

**Kundendienst-Handbuch**  
**Service Manual**

**PERSONAL COMPUTER**  
**PC 7640**

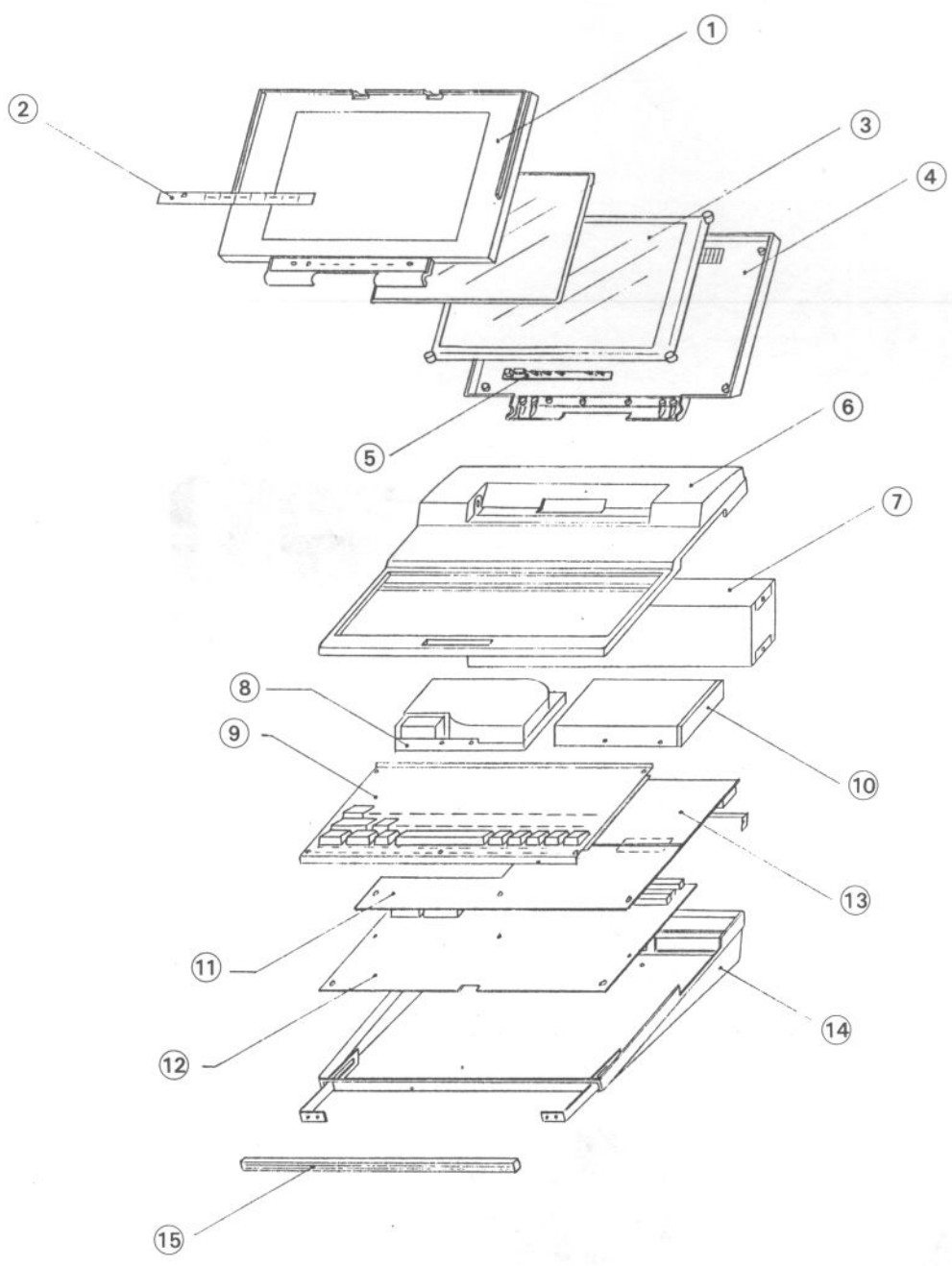
Ident-Nr.: 36866



# Exploded view

Handbook  
for Man

PERSONAL  
PC 7840  
Ident-Nr.: 38886



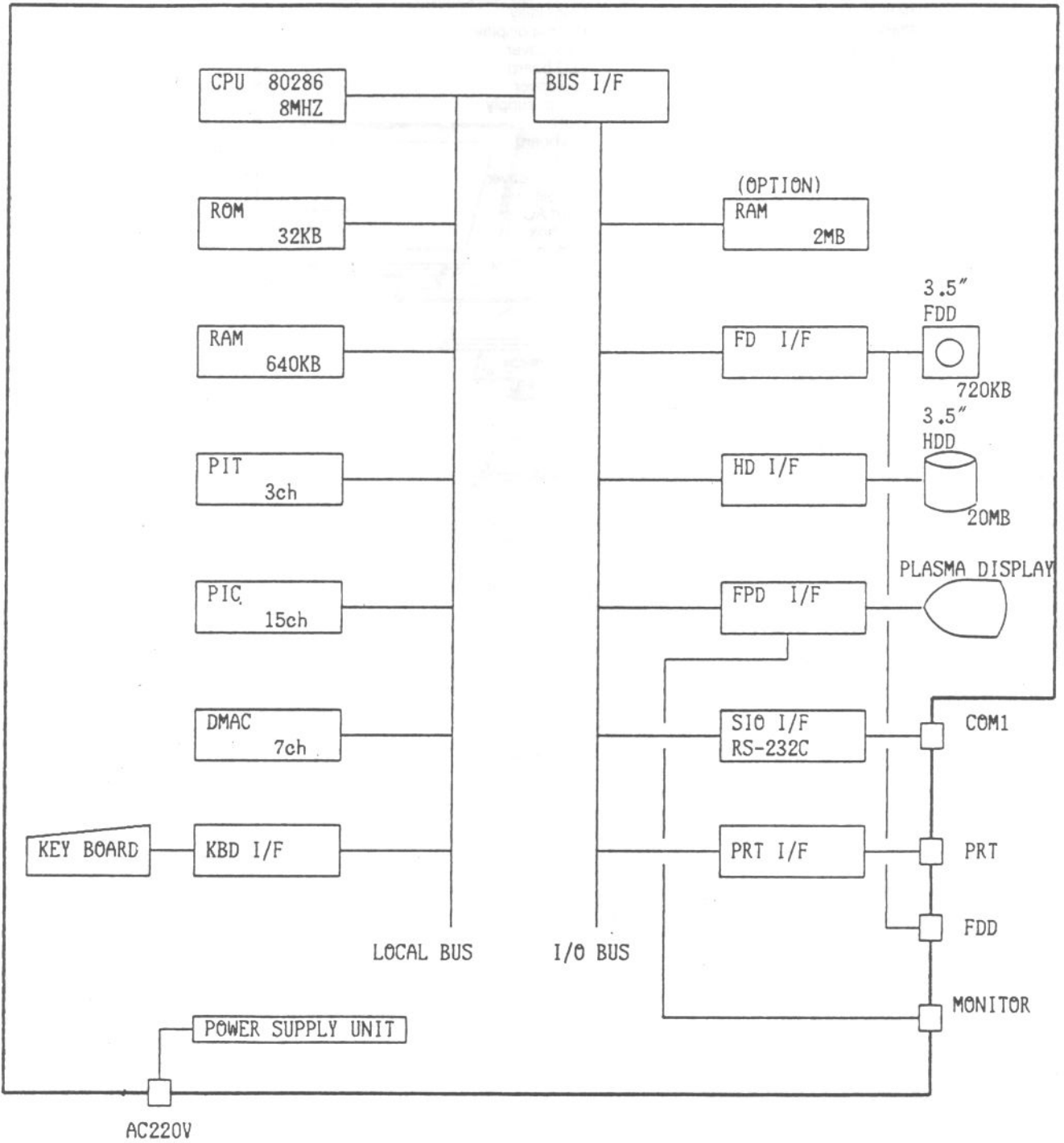
# Ersatzteilliste für PC 7640

## Parts list for PC 7640

Bestell-Nr. Part.-No.	Bezeichnung	Description	Zeich.-Pos. Ref.-No.	Preisgruppe
44 579 00	Frontrahmen kompl.	Front bezel assembly	1	E 9
44 582 00	Schild	Front inlay	2	B 6
44 654 00	Plasma Display	Plasma display	3	*
44 580 00	Gehäuse-Rückwand	Rear cover	4	D 2
44 651 00	LED-Platine	LED board	5	C 6
44 577 00	Gehäuse-Oberteil	Top cover	6	D 3
44 653 00	Netzteil	Power supply	7	H 5
44 656 00	Hard-Disc-Laufwerk	HDD	8	J 7
44 652 00	Tastatur	Keyboard	9	F 1
44 655 00	Floppy-Disc-Laufwerk	FDD	10	H 3
44 578 00	Gehäuse-Boden	Bottom cover	14	D 0
44 581 00	Bügel	Handle	15	B 4
44 013 00	Netzkabel	Cord AC	-	C 5
44 583 00	Faltkarton	Gift box	-	B 7
44 584 00	Karton	Carton	-	B 7

\* Preis auf Anfrage

# Block diagram



# Ersatzteilliste für Hauptplatine PC 7640

## Parts list for Main PC 7640

Bestell-Nr. Part.-No.	Bezeichnung	Description	Zeich.-Pos. Ref.-No.	Preisgruppe
44 585 00	Hauptplatine	Main PCB	12	*
<b>IC</b>				
44 586 00	IC 80286-8 $\mu$ P	IC 80286-8 $\mu$ P	1 B	F 4
44 587 00	IC 27128	IC 27128	16 A	D 2
44 588 00	IC 27128	IC 27128	18 A	D 2
40 926 00	IC 82 C 201 LSI	IC 82 C 201 LSI	8 D	E 1
40 920 00	IC 82 C 202 LSI	IC 82 C 202 LSI	20 A	E 1
40 922 00	IC 82 A 203 LSI	IC 82 A 203 LSI	8 B	E 1
44 589 00	IC 82 A 204 LSI	IC 82 A 204 LSI	1 A	E 1
44 590 00	IC 82 A 205 LSI	IC 82 A 205 LSI	8 F	E 1
44 591 00	IC $\mu$ PD 8237 AL-5	IC $\mu$ PD 8237 AL-5	20 C, 21 C	D 1
44 592 00	IC $\mu$ PD 71059 C	IC $\mu$ PD 71059 C	21 F, 22 F	C 3
44 593 00	IC $\mu$ PD 71054 C	IC $\mu$ PD 71054 C	23 F	C 3
44 594 00	IC MBL 8042-144 P	IC MBL 8042-144 P	22 C	D 1
44 595 00	IC HD 146818	IC HD 146818	24 F	C 8
44 596 00	IC WD 37 C 65 PL	IC WD 37 C 65 PL	16 K	E 4
44 597 00	IC WD 16 L 450 PL	IC WD 16 L 450 PL	20 G	D 8
44 598 00	IC M5M 44C256 L-12	IC M5M 44C256 L-12	10 A-13 A	E 7
44 599 00	IC M5M 4256 L-12	IC M5M 4256 L-12	2 A-5 A	C 7
44 600 00	IC M5M 4464 L-12	IC M5M 4464 L-12	6 A-9 A	C 7
44 601 00	IC PAL 16 L 8 A (PSB 001)	IC PAL 16 L 8 A (PSB 001)	18 F	C 3
44 602 00	IC PAL 16 L 8 A-2 (PSB 002)	IC PAL 16 L 8 A-2 (PSB 002)	23 A	C 3
44 603 00	IC PAL 16 L 8 A (PSB 003)	IC PAL 16 L 8 A (PSB 003)	15 C	C 3
44 604 00	IC PAL 16 L 8 A-2 (PSB 004)	IC PAL 16 L 8 A-2 (PSB 004)	16 J	C 3
44 605 00	IC PAL 16 L 8 A-2 (PSB 005 S)	IC PAL 16 L 8 A-2 (PSB 005 S)	13 G	C 3
40 927 00	IC 74 ALS 04	IC 74 ALS 04	23 E, 17 C, 16 G	A 5
40 925 00	IC 74 ALS 244	IC 74 ALS 244	2 B, 17 G	B 2
40 936 00	IC 74 ALS 245	IC 74 ALS 245	12 G, 17 E	B 2
32 167 00	IC 74 LS 14	IC 74 LS 14	13 H	A 6
44 606 00	IC 74 HCT 612	IC 74 HCT 612	21 A	D 3
34 767 00	IC 74 LS 125	IC 74 LS 125	16 H, 17 H, 19 C	A 7
34 768 00	IC 74 LS 174	IC 74 LS 174	1 E	A 7
44 607 00	IC 74 ALS 174	IC 74 ALS 174	15 G	B 1
44 608 00	IC 74 ALS 240	IC 74 ALS 240	12 H	B 4
40 917 00	IC 74 ALS 138	IC 74 ALS 138	22 A	A 8
44 609 00	IC 74 ALS 374	IC 74 ALS 374	12 K	B 3
44 610 00	IC 74 ALS 573	IC 74 ALS 573	18 E, 19 E	B 4
40 918 00	IC 74 F 00	IC 74 F 00	15 F	A 5
40 928 00	IC 74 F 08	IC 74 F 08	22 B	A 5
44 611 00	IC 74 F 74	IC 74 F 74	20 F	A 6
44 612 00	IC 74 F 112	IC 74 F 112	14 G	B 2
40 909 00	IC 74 F 153	IC 74 F 153	16 C	A 8
40 985 00	IC 7407	IC 7407	2 E, 24 E	B 0
26 344 00	IC 74 LS 145	IC 74 LS 145	23 C, 24 C	B 5
15 241 00	IC 7406	IC 7406	15 H	A 7
24 184 00	IC 14069	IC 14069	24 G	B 4
44 613 00	IC MAX 230 CPP	IC MAX 230 CPP	22 H	D 6
40 966 00	IC 75154	IC 75154	22 K, 23 K	B 2
44 614 00	IC PST 532 A	IC PST 532 A	23 H	B 3

\* Preis auf Anfrage

# Ersatzteilliste für Hauptplatine PC 7640

## Parts list for Main PCB PC 7640

Bestell-Nr. Part.-No.	Bezeichnung	Description	Zeich.-Pos. Ref.-No.	Preisgruppe
<b>Verschiedenes/Miscellaneous</b>				
44 629 00	Quarz 14,31818 MHz	Crystal 14,31818 MHz	X 3	C 5
44 630 00	Quarz 32,768 kHz	Crystal 32,768 kHz	X 4	B 0
44 628 00	Quarz 16 MHz	Crystal 16 MHz	X 5	C 5
44 631 00	Quarz 9,6 MHz	Crystal 9,6 MHz	X 6	C 4
44 632 00	Quarz 14,7456 MHz	Crystal 14,7456 MHz	X 7	C 5
11 241 00	Diode 1 N 4148	Diode 1 N 4148	D 1, 2	A 2
44 646 00	Verzögerungsleitung	Delay line	15 E	D 5
44 648 00	Piepser	Buzzer	BZ	B 2
44 649 00	Batterie	Battery	BAT	D 3
34 805 00	Buchse	Socket	P 7	B 8
34 806 00	Buchse	Socket	P 5	B 7
44 650 00	Buchse	Socket	P 6	C 0
44 636 00	Widerstand/Netzwerk	Resistor/Network	RN 1, RN 2	B 2
44 637 00	Widerstand/Netzwerk	Resistor/Network	RN 3, RN 4	B 2
44 638 00	Widerstand/Netzwerk	Resistor/Network	RN 5	A 3
44 639 00	Widerstand/Netzwerk	Resistor/Network	RN 6-RN 10	A 3
44 640 00	Widerstand/Netzwerk	Resistor/Network	RN 11	A 3
44 641 00	Widerstand/Netzwerk	Resistor/Network	RN 12	A 3
44 642 00	Widerstand/Netzwerk	Resistor/Network	RN 13, RN 15	A 3
44 643 00	Widerstand/Netzwerk	Resistor/Network	RN 14	A 3

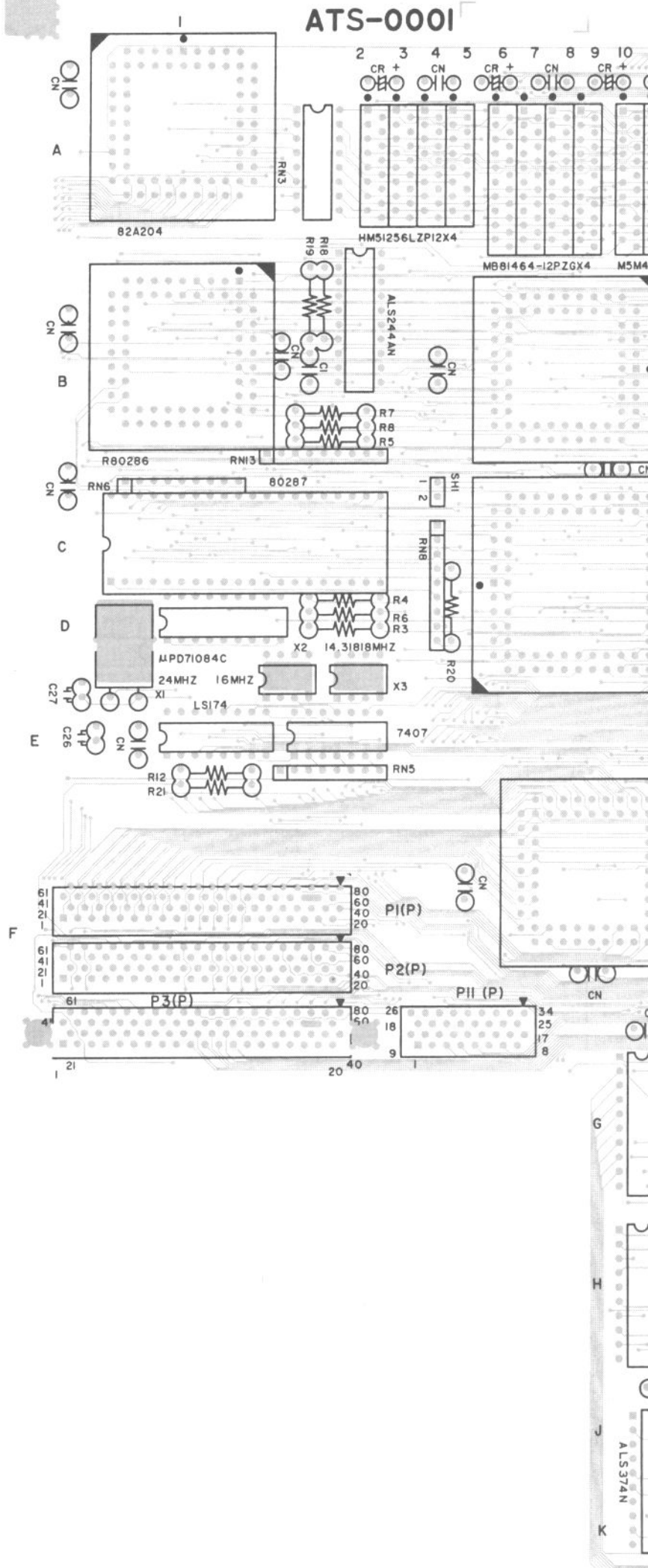




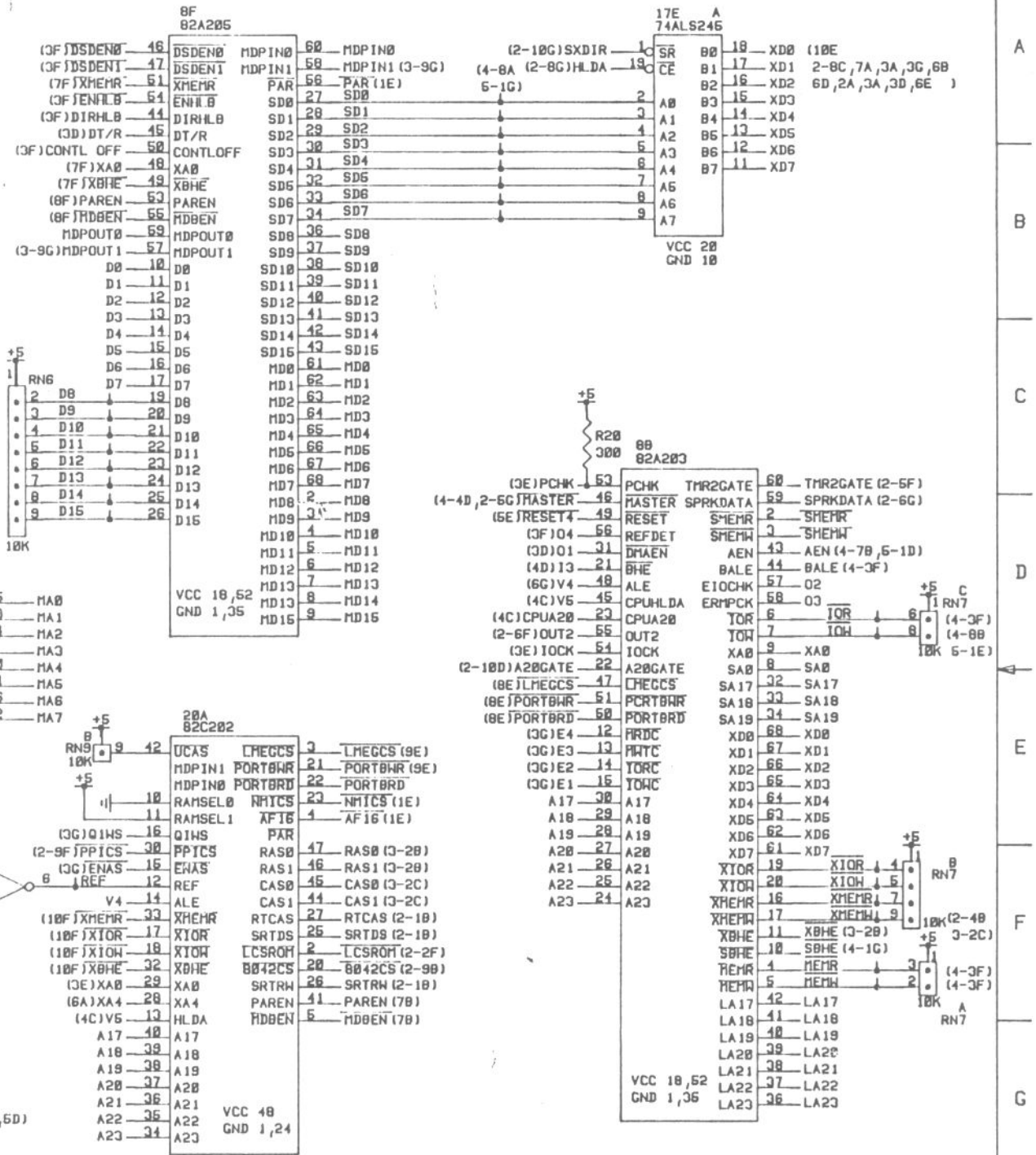


# Main P.C.B.

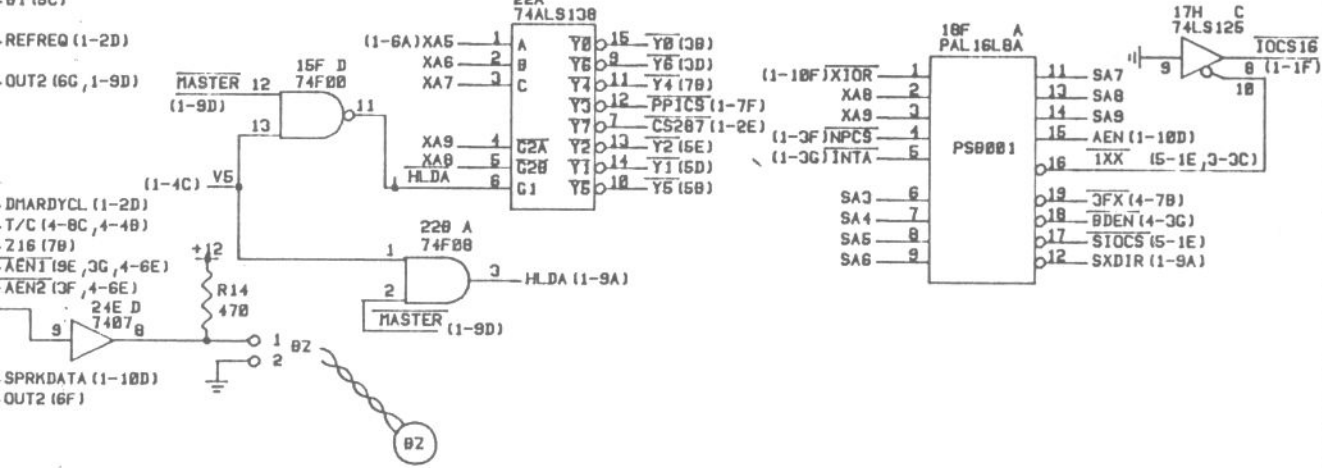
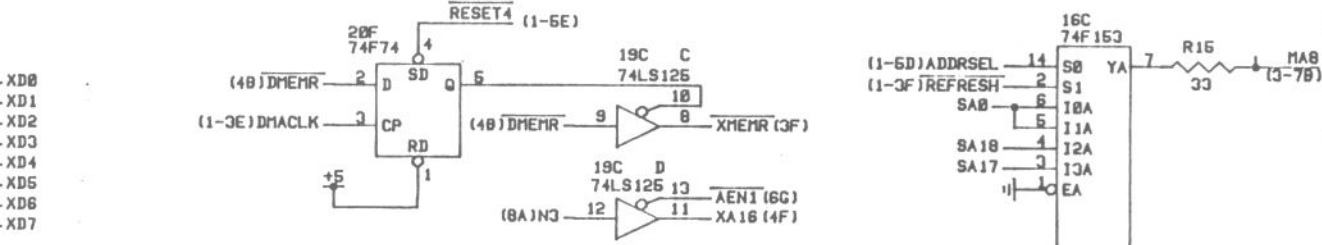
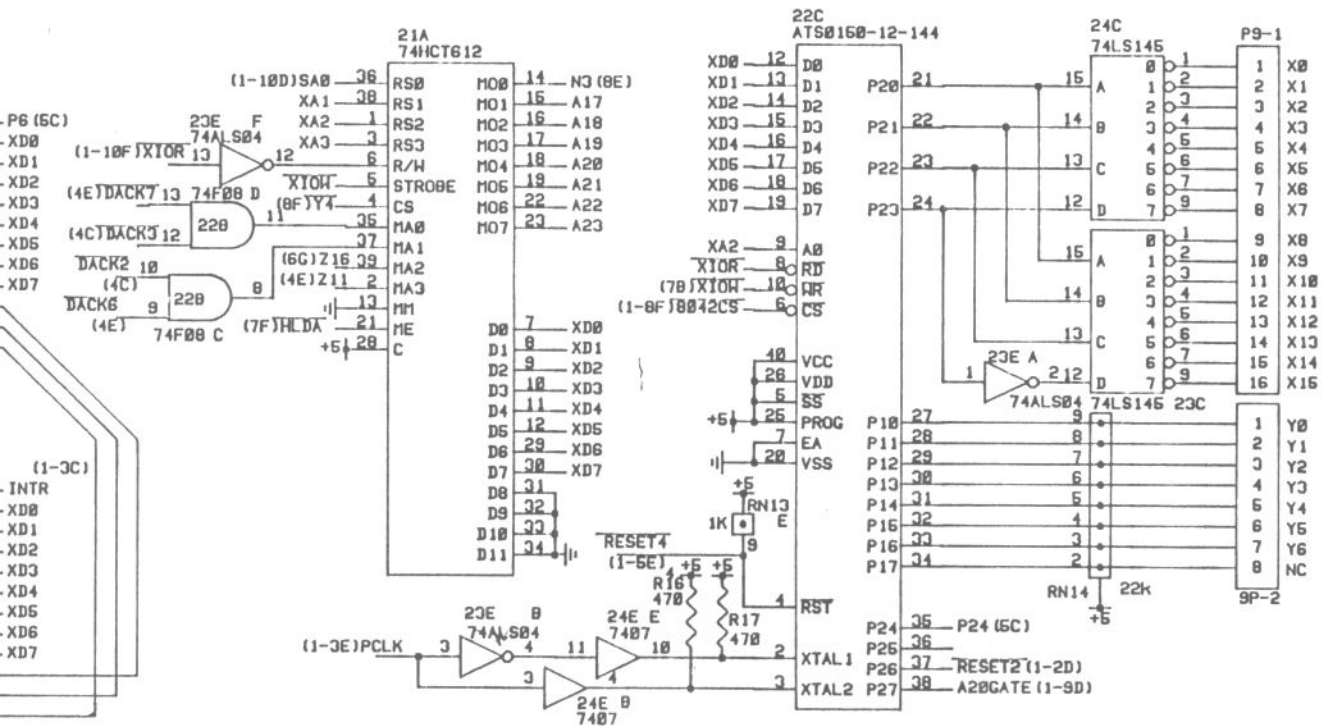
Component side







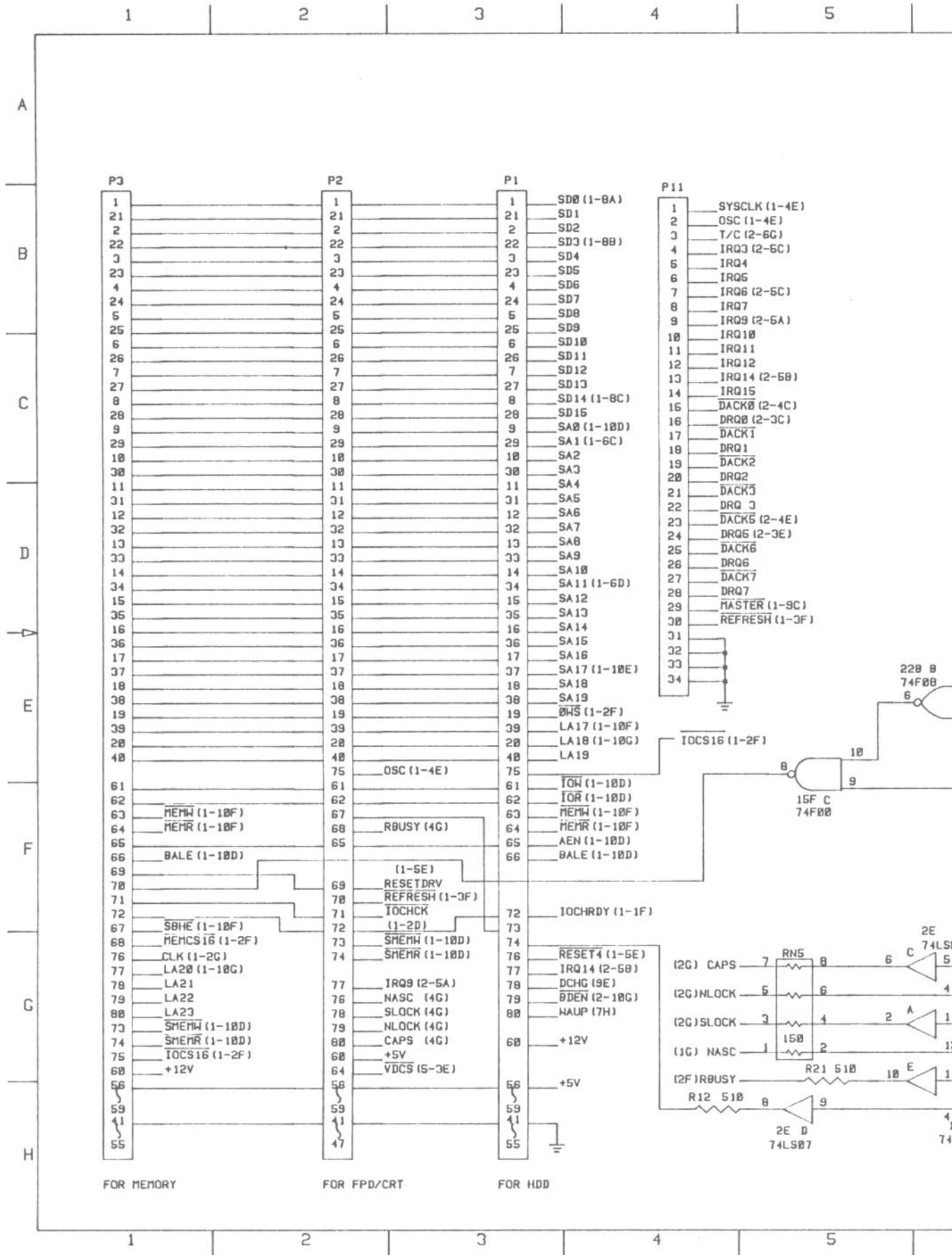




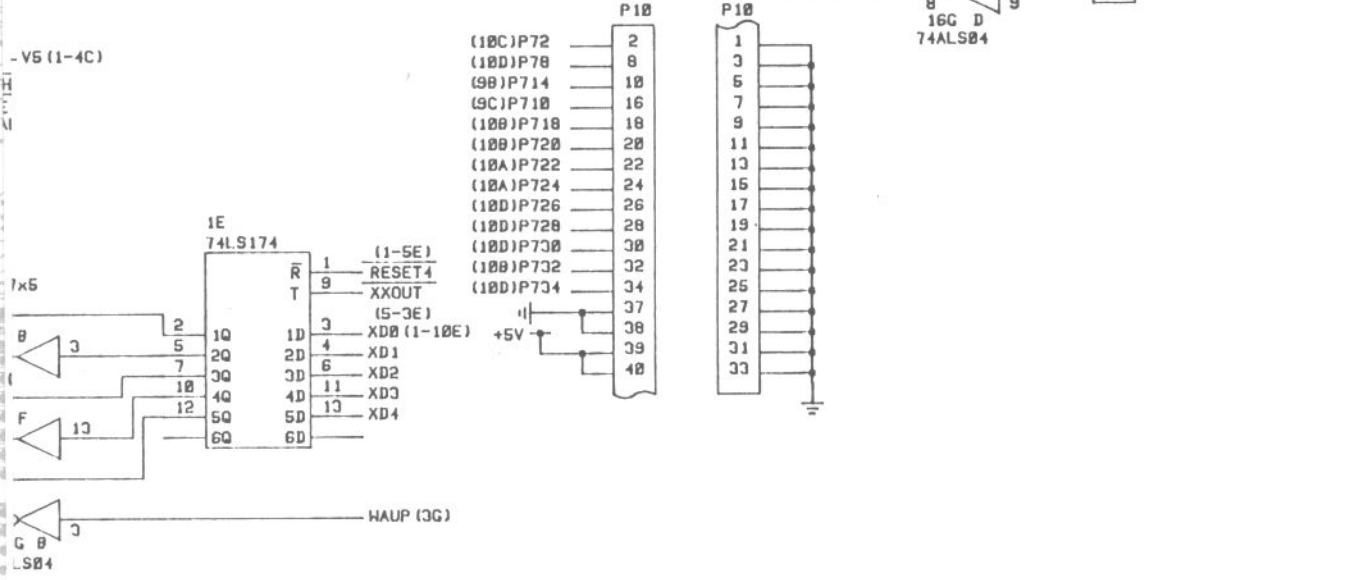
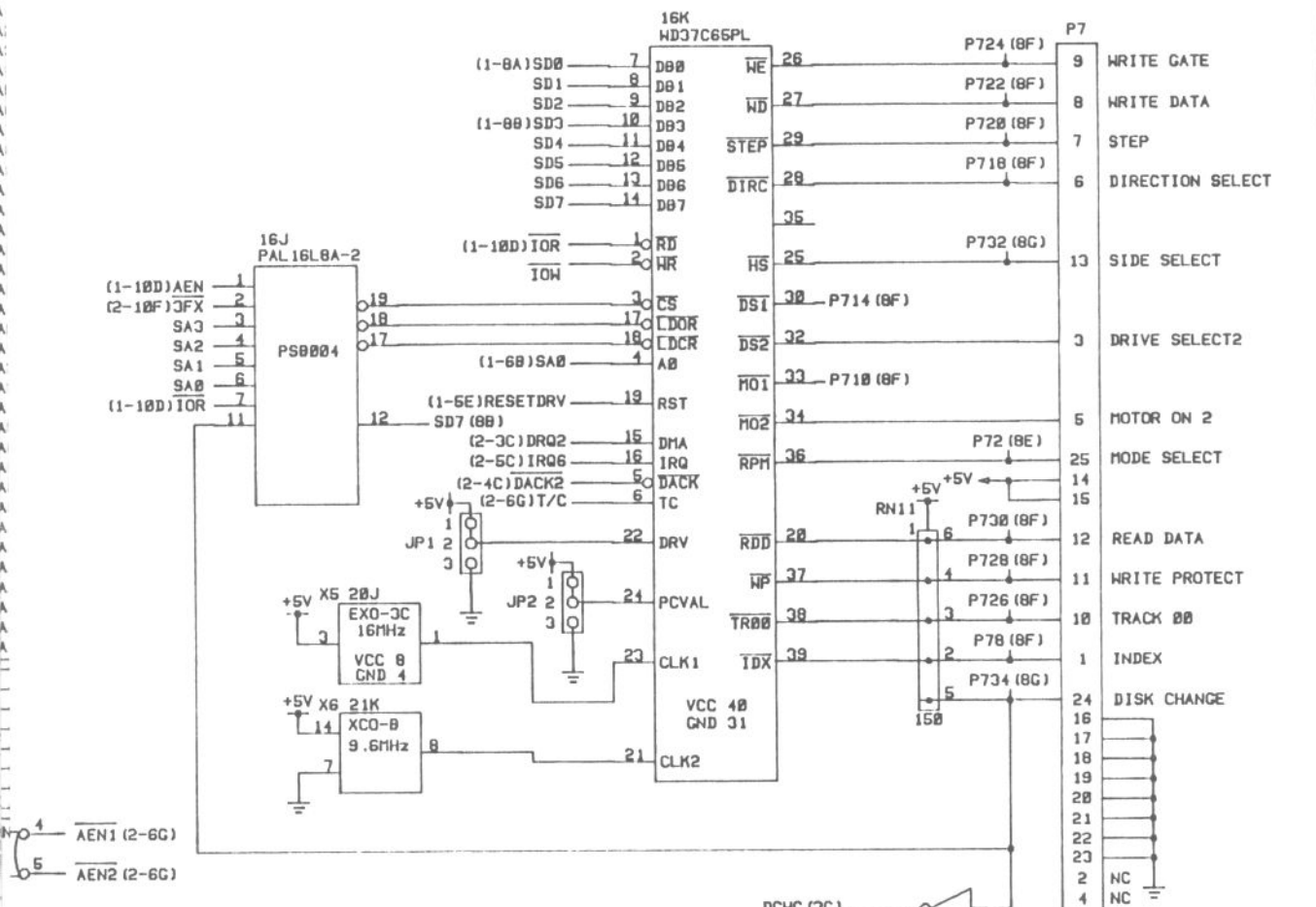
A  
B  
C  
D  
E  
F  
G  
H

# Main P.C.B.

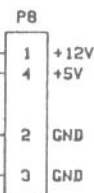
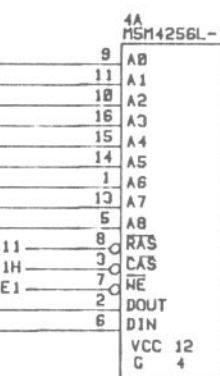
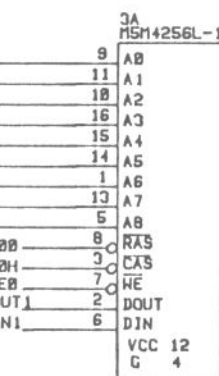
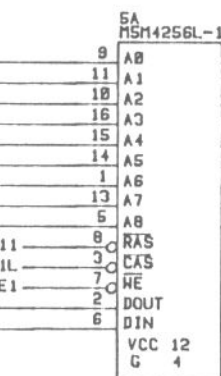
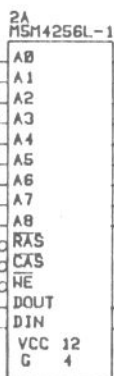
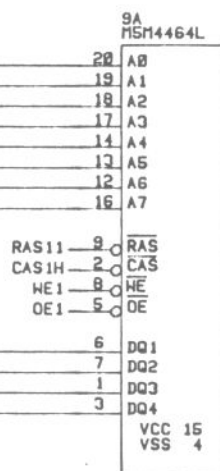
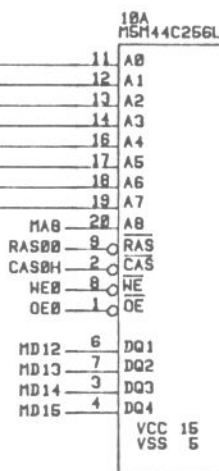
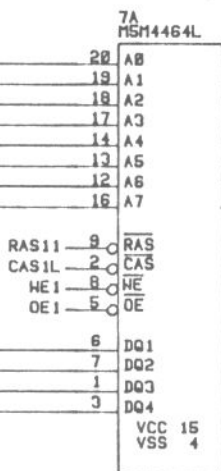
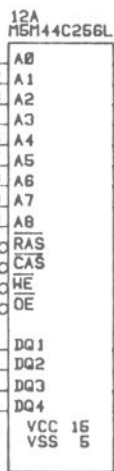
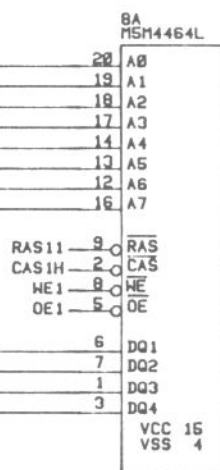
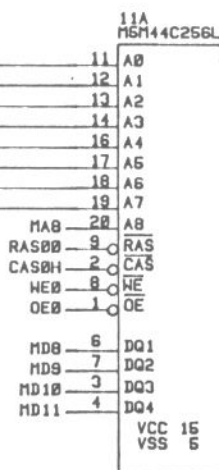
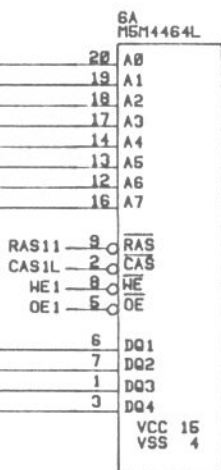
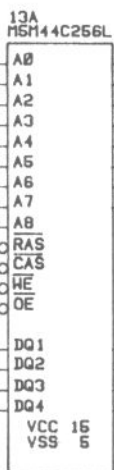
## Schematic diagram 4



A  
B  
C  
D  
E  
F  
G  
H



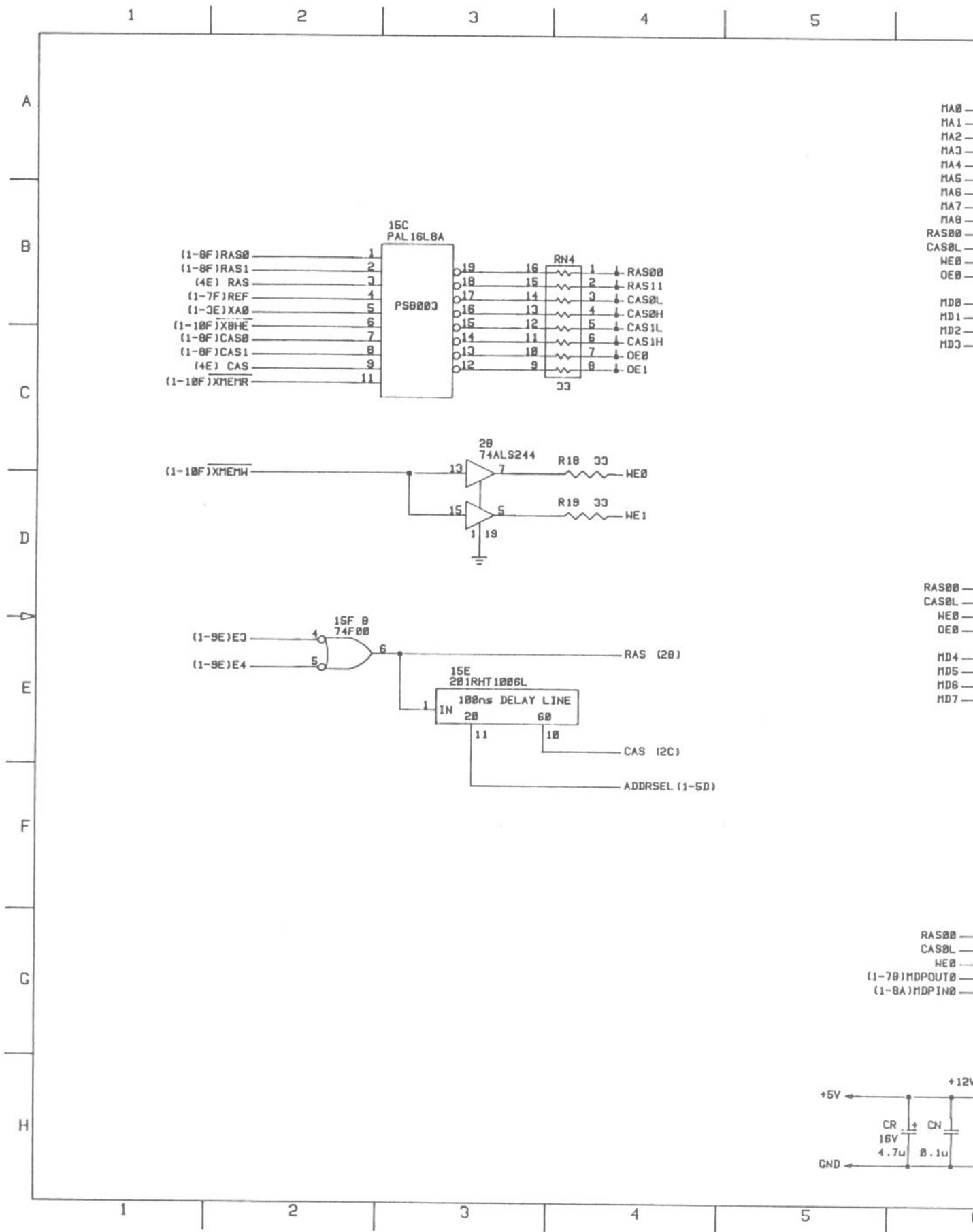






# Main P.C.B.

## Schematic diagram 3



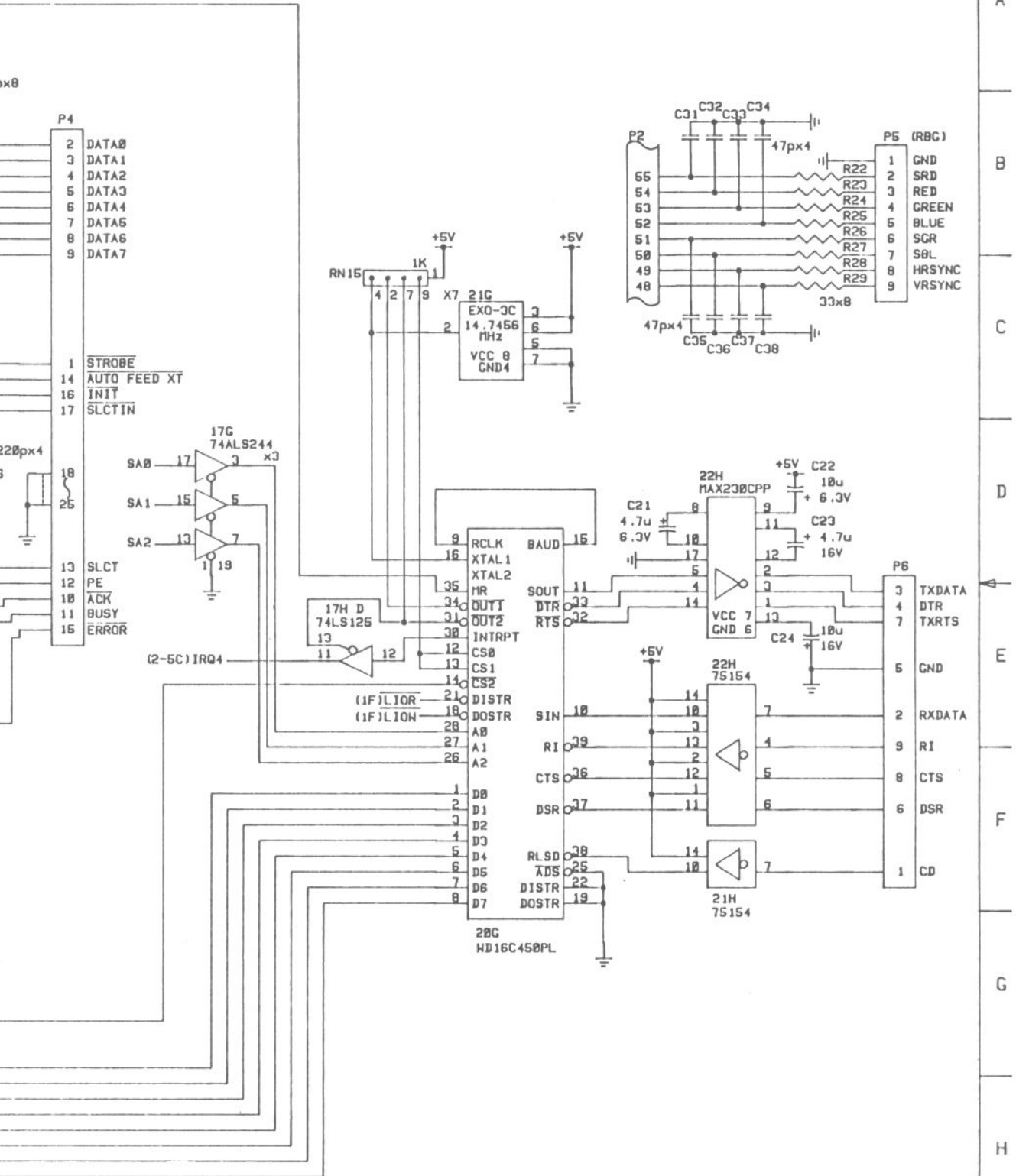
# Ersatzteilliste für FPD Interface PC 7640

## Parts list for FPD Interface PC 7640

Bestell-Nr. Part.-No.	Bezeichnung	Description	Zeich.-Pos. Ref.-No.	Preisgruppe
44 615 00	FPD Interface	FPD Interface	13	I 0
<b>IC</b>				
34 772 00	IC 74 LS 245	IC 74 LS 245	U 1	B 0
29 231 00	IC 74 LS 74	IC 74 LS 74	U 2	B 1
26 354 00	IC 74 LS 244	IC 74 LS 244	U 3-U 5, U 14	B 9
44 616 00	IC CXK 58256 PM-12	IC CXK 58256 PM-12	U 6	D 9
44 617 00	IC V 6366 B-F	IC V 6366 B-F	U 7	F 0
32 095 00	IC 74 LS 138	IC 74 LS 138	U 8, U 11	A 6
29 224 00	IC 74 LS 08	IC 74 LS 08	U 9	A 9
32 166 00	IC 74 LS 06	IC 74 LS 06	U 10	A 5
29 290 00	IC 74 LS 02	IC 74 LS 02	U 12	B 0
44 608 00	IC 74 ALS 240	IC 74 ALS 240	U 13	B 4
32 171 00	IC 74 LS 374	IC 74 LS 374	U 15-U 17	B 0
44 618 00	IC M5L 2764 K-2	IC M5L 2764 K-2	U 18	D 2
<b>Verschiedenes/Miscellaneous</b>				
44 633 00	Quarz 12 MHz	Crystal 12 MHz	X 1	C 4
44 639 00	Widerstand/Netzwerk	Resistor/Network	RN 1	A 3







A

B

C

D

E

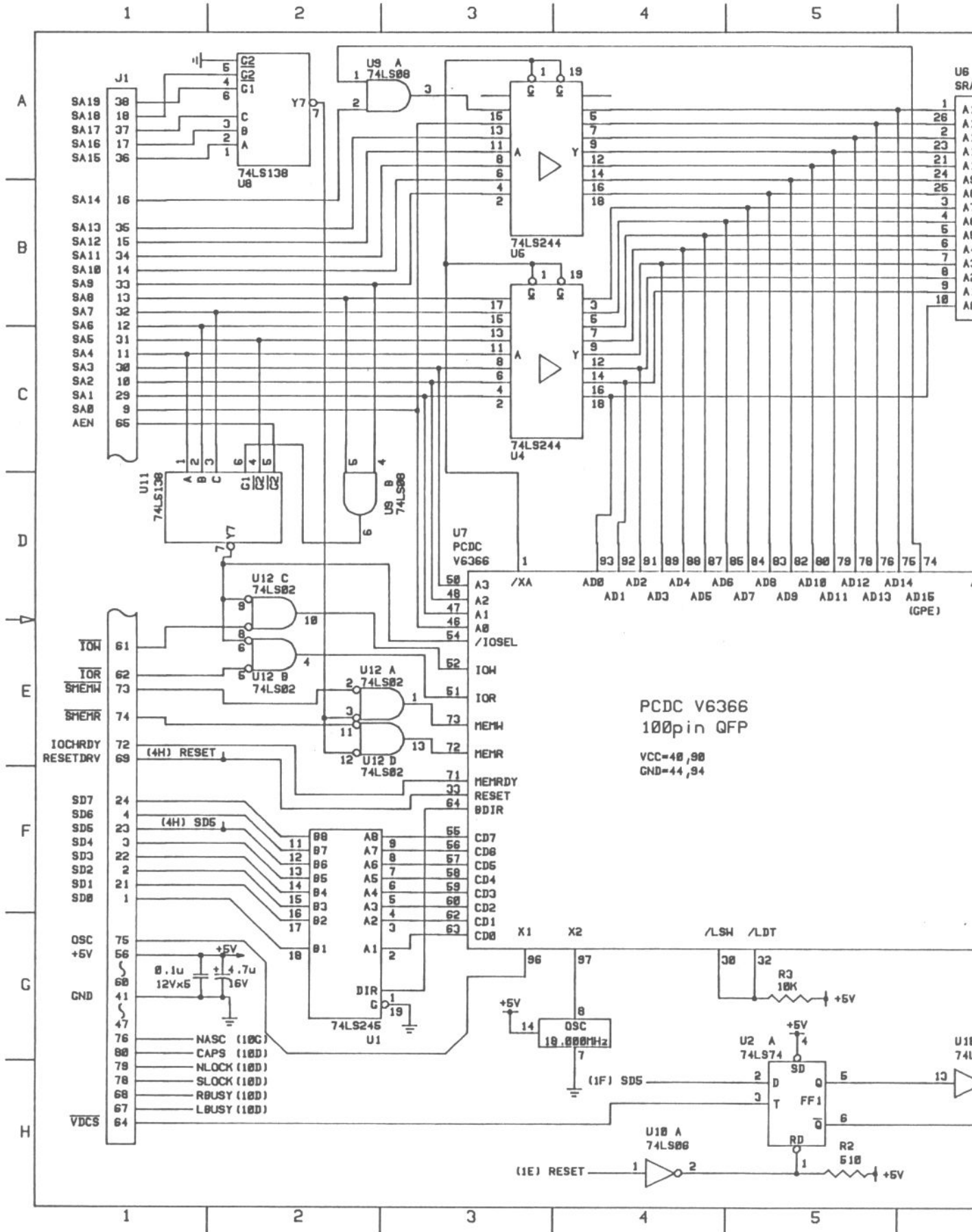
F

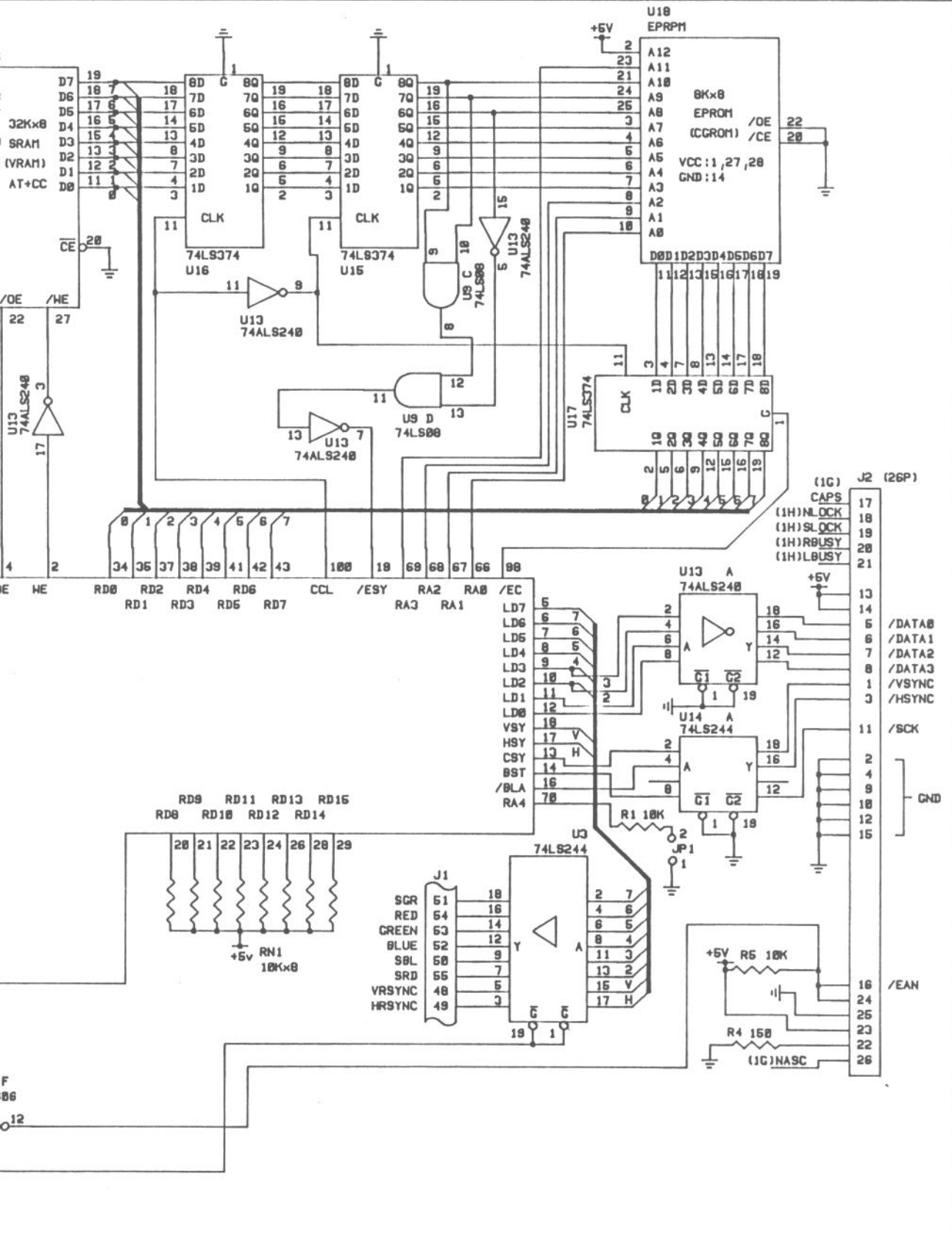
G

H

# FPD Interface

## Schematic diagram 1

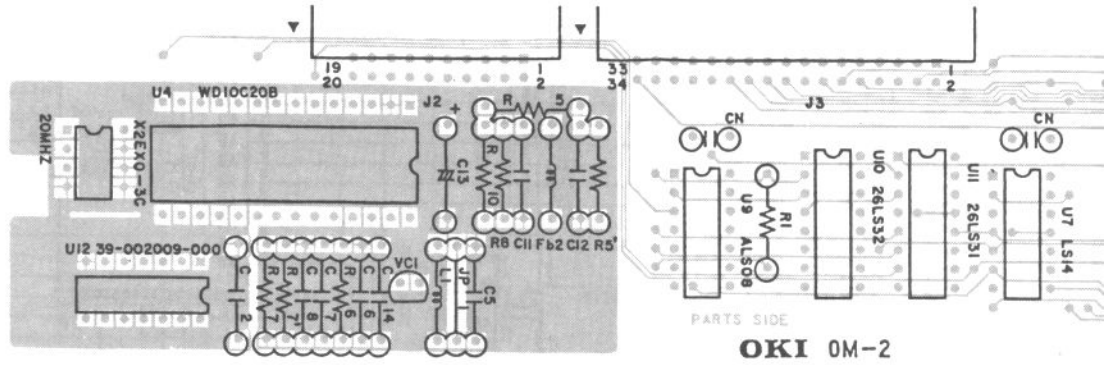




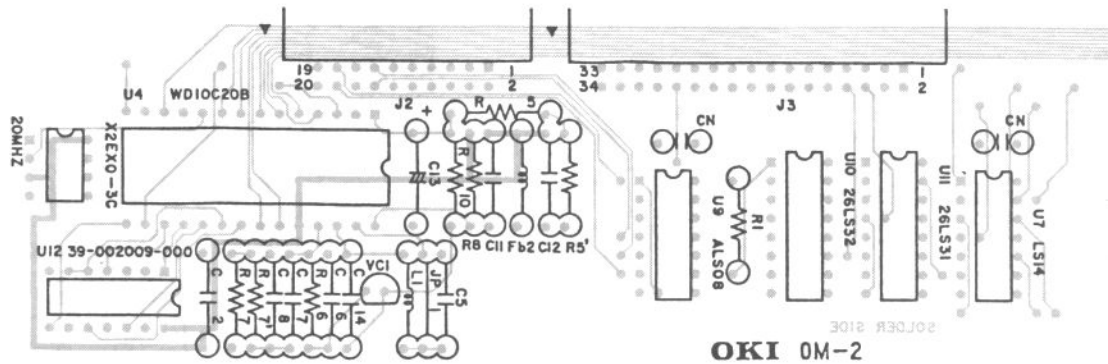
A  
B  
C  
D  
E  
F  
G  
H

# HDD Interface

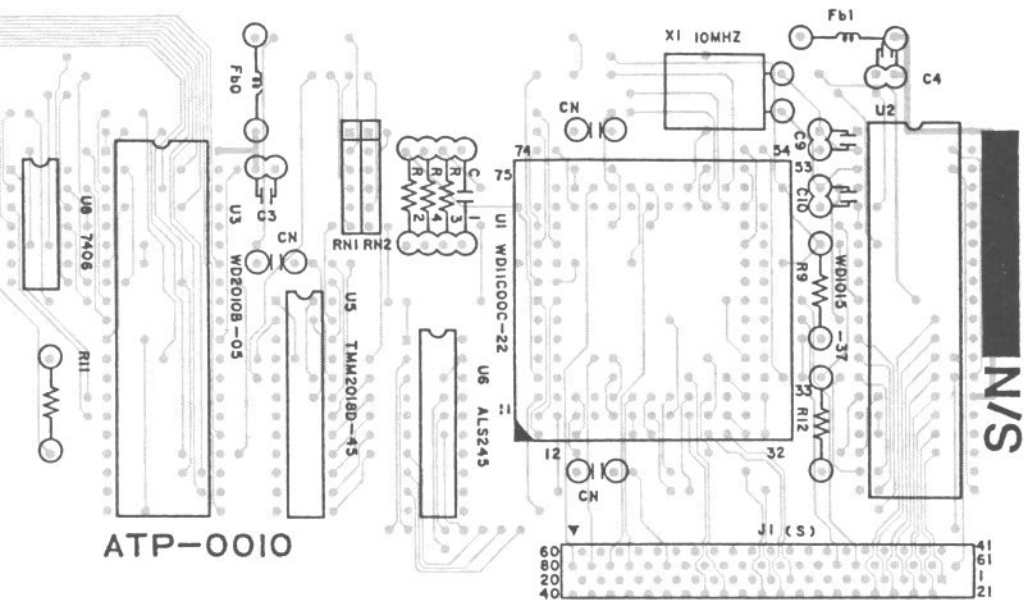
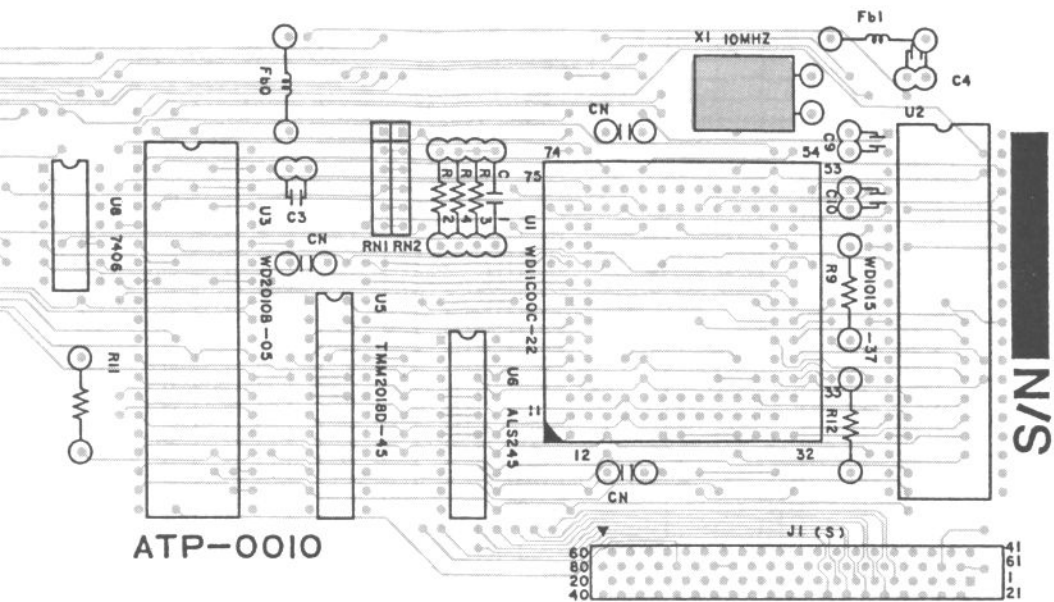
## Component side



## Soldering side







# Ersatzteilliste für HDD Interface PC 7640

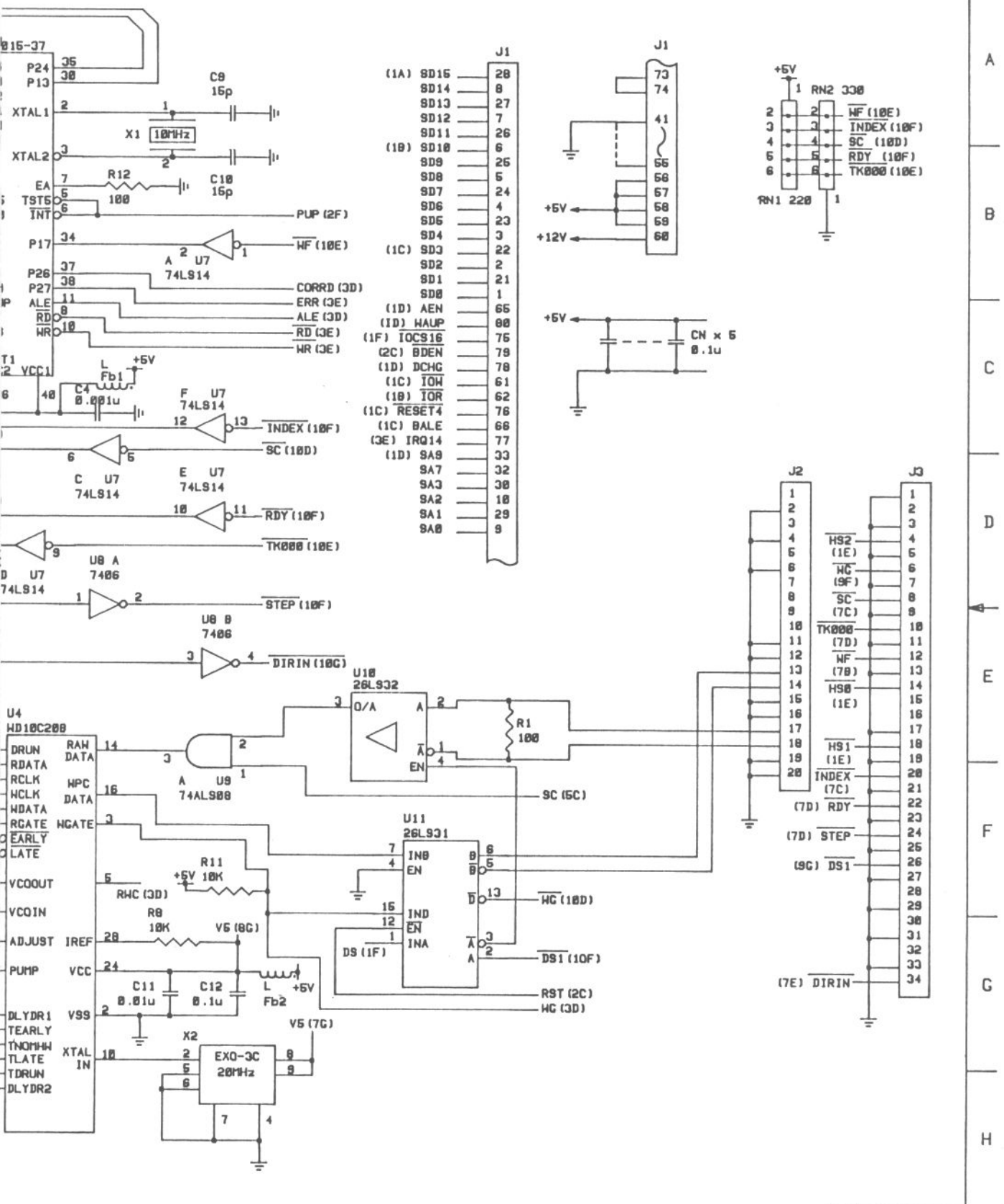
## Parts list for HDD Interface PC 7640

Bestell-Nr. Part.-No.	Bezeichnung	Description	Zeich.-Pos. Ref.-No.	Preisgruppe
44 619 00	HDD Interface	HDD Interface	11	I 4
<b>IC</b>				
40 957 00	IC WD 11 C 00C JU	IC WD 11 C 00C JU	U 1	E 2
44 620 00	IC WD 1015-37	IC WD 1015-37	U 2	F 0
44 621 00	IC WD 2010 B-05	IC WD 2010 B-05	U 3	E 9
44 622 00	IC WD 10 C 20 B	IC WD 10 C 20 B	U 4	E 5
44 623 00	IC CXK 5814 P-45	IC CXK 5814 P-45	U 5	C 9
40 936 00	IC 74 ALS 245	IC 74 ALS 245	U 6	B 2
32 167 00	IC 74 LS 14	IC 74 LS 14	U 7	A 6
15 241 00	IC 7406	IC 7406	U 8	A 7
44 624 00	IC 74 ALS 08	IC 74 ALS 08	U 9	A 6
44 625 00	IC 26 LS 32	IC 26 LS 32	U 10	B 9
44 626 00	IC 26 LS 31	IC 26 LS 31	U 11	B 9
<b>Verschiedenes/Miscellaneous</b>				
44 634 00	Quarz 10 MHz	Crystal 10 MHz	X 1	B 3
44 635 00	Quarz 20 MHz	Crystal 20 MHz	X 2	C 5
44 627 00	Diode MVAM 109	Diode MVAM 109	VC 1	B 6
44 644 00	Widerstand/Netzwerk	Resistor/Network	RN 1	A 3
44 645 00	Widerstand/Netzwerk	Resistor/Network	RN 2	A 3

---

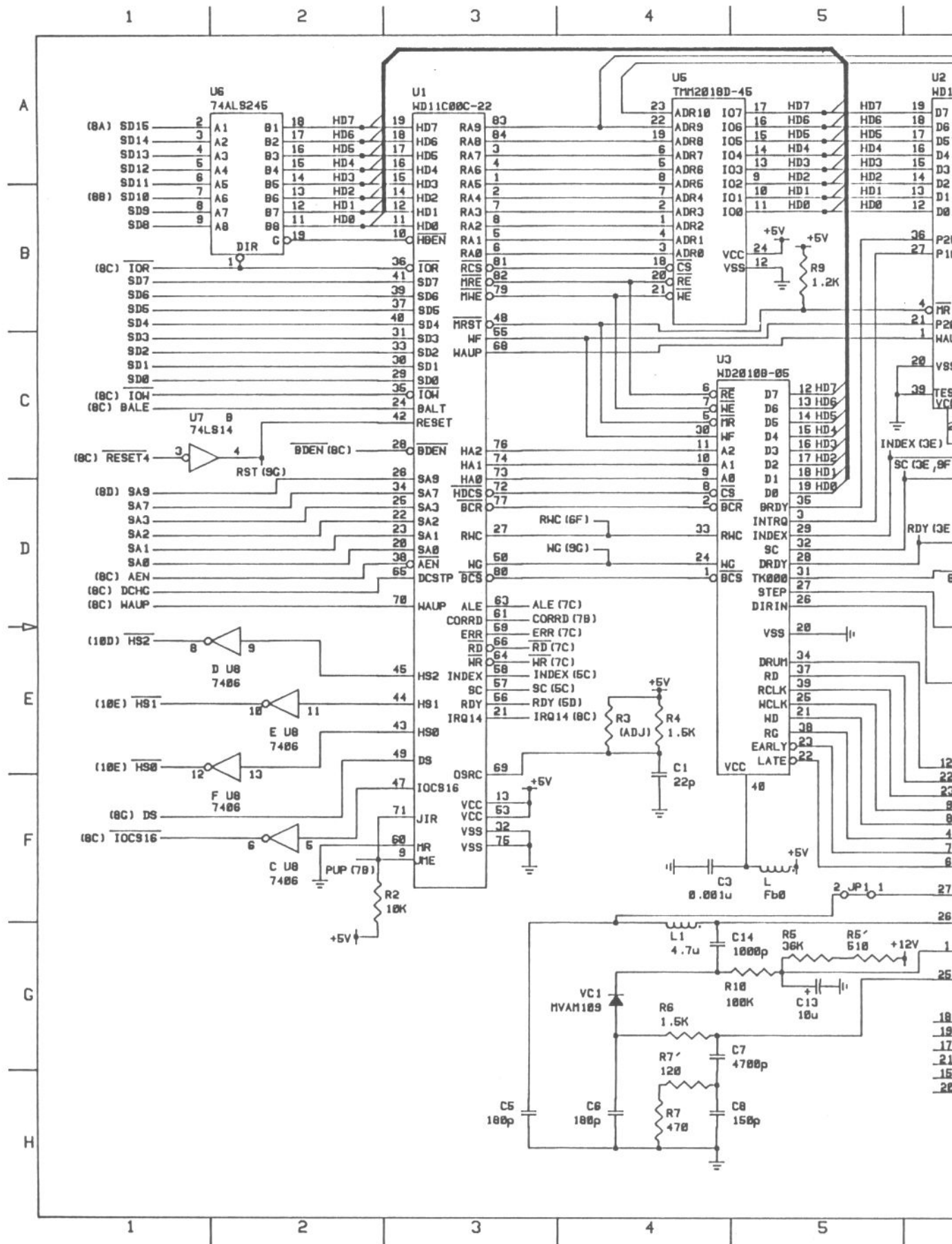
## 25polige SUB-D für Externe Floppy Drives

Pin	Signal
1	Index
2	NC
3	Drive Select 1
4	NC
5	Motor ON 1
6	Direction
7	Step
8	Write Data
9	Write Gate
10	Track 00
11	Write Protect
12	Read Data
13	Side 1 Select
14	+5 V
15	+5 V
16	GND
17	GND
18	GND
19	GND
20	GND
21	GND
22	GND
23	GND
24	Disk Change
25	High Density



# HDD Interface

## Schematic diagram 1



---

Bitte bei Ersatzteilbestellung die genaue Bezeichnung und Ident-Nr. (siehe Typenschild) des Gerätes sowie Bestell-Nummer und Positions-Nummer des Ersatzteils angeben.

For ordering of spare parts please state exact description and ident.-no. of unit (see silver rating label on the backside of unit) as well as part no. and position no. of required spare parts.

Benutzen Sie:

Telefon: 082 45/51 71

Telex: 531 516

oder



\* 3 17 298 #

oder

Telefax: 082 45/5 13 26

Copyright InterLINK Business Network Corp. 1985,1986 Brea, CA 92701

Licensed to Schneider AG  
840 13 System Memory Passed

Color Graphics Adapter Test Passed  
Real Time Clock Test Passed  
Spinning Test Passed  
 floppy Test Passed (1 Drives Installed)  
Fixed Disk Test Passed (0 Drives Installed)  
1 COM Channels Installed  
1 LPT Channels Installed

Fixed disk 0 failure, run SETUP and verify drive type  
Press (F1) to resume

Schneider POWER OVER 200K PROBLEM HD FDD TARGETPC







**Schneider**

**TARGET »PC7640«**

---

Netzspannung: 220/240 V 50 Hz~

Leistungsaufnahme: 70 Watt

Identnr.: 36866

Serienr.:

---

Vor Feuchtigkeit und Hitze schützen.


Vor Öffnen des Gerätes Netzstecker ziehen.

**Schneider Rundfunkwerke AG · 8939 Türkheim**







 Schneider

  
POWER

  
CAPS  
LOCK

  
NUM  
LOCK

  
SCROLL  
LOCK

  
HD

  
FD

**TARGET PC**





 **TARGET -PC7640-**  
Netzspannung: 220/240 V 50 Hz  
Leistungsaufnahme: 70 Watt  
Serienr.: 30896  
Schneider

---

Im Fachhandel und online kaufen  
bei 0900 80 80 80 oder [www.schneider.de](http://www.schneider.de)  
Schneider Rundfunkwerke AG 80330 Türkheim




(C) Copyright InterLINK Business Network Corp. 1985,1986 Brea, CA V1.29E

Licensed to Schneider AG  
640 KB System Memory Passed

Color Graphics Adapter Test Passed  
Real Time Clock Test Passed  
Keyboard Test Passed  
Floppy Disk Test Passed (1 Drives Installed)  
Fixed Disk Test Passed (0 Drives Installed)  
1 COM Channels Installed  
1 LPT Channels Installed

Fixed disk 0 failure, run SETUP and verify drive type

Press <F1> to resume

 Schneider

 POWER

 CAPS  
LOCK

 NUM  
LOCK

 SCROLL  
LOCK

 HD

 FD

TARGETPC







