

**Kundendienst Handbuch  
Service Manual**

**Schneider**

»CPC 464 Micro Computer«

Ident-Nummer 36573



---

## Kopf – Azimuth

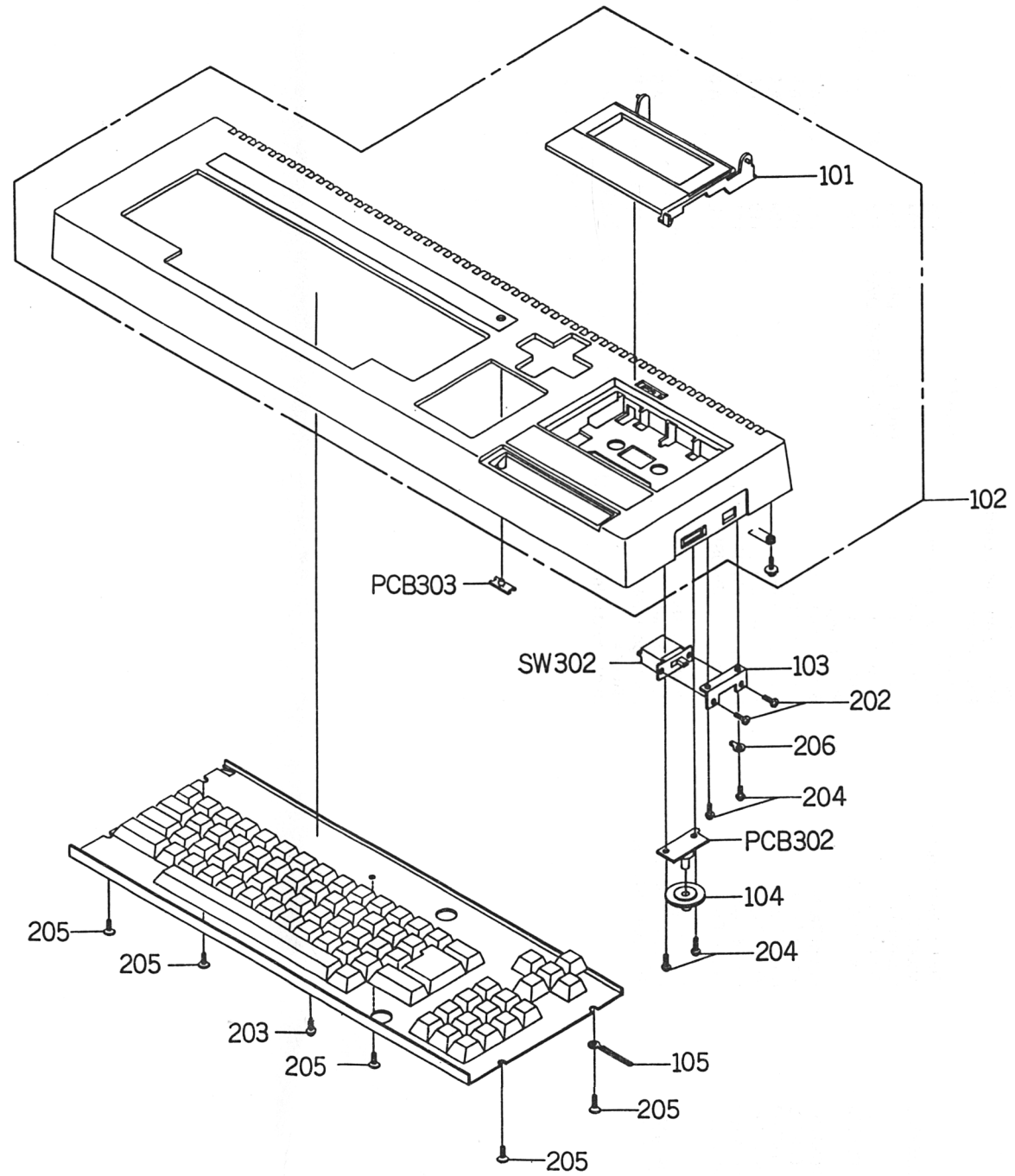
1. Legen Sie das Testband (z. B. TEAC MTT-113C) ein
2. Drehen Sie das Lautstärkepoti auf maximale Lautstärke
3. Schließen Sie an PIN 7 von IC 302 ein Millivoltmeter und einen Oscilloscope an
4. Drücken Sie die »Play«-Taste
5. Justieren Sie die Azimuth-Schraube auf maximalen Zeigerausschlag des Millivoltmeters (330–520 mV)

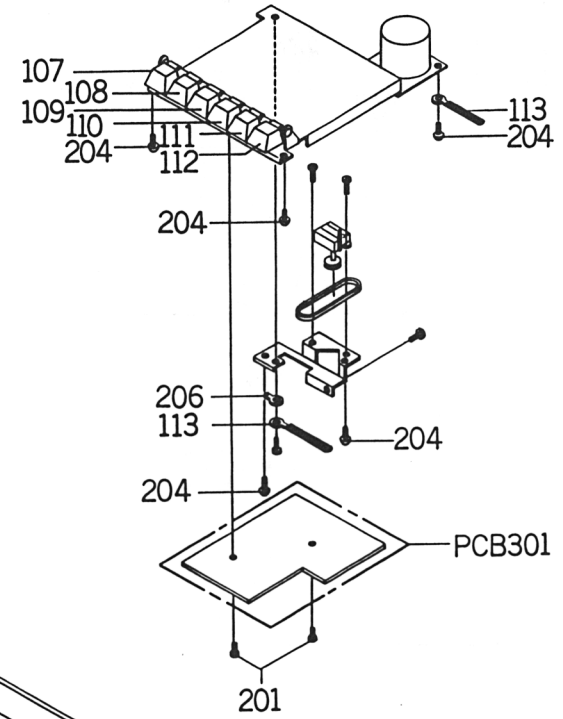
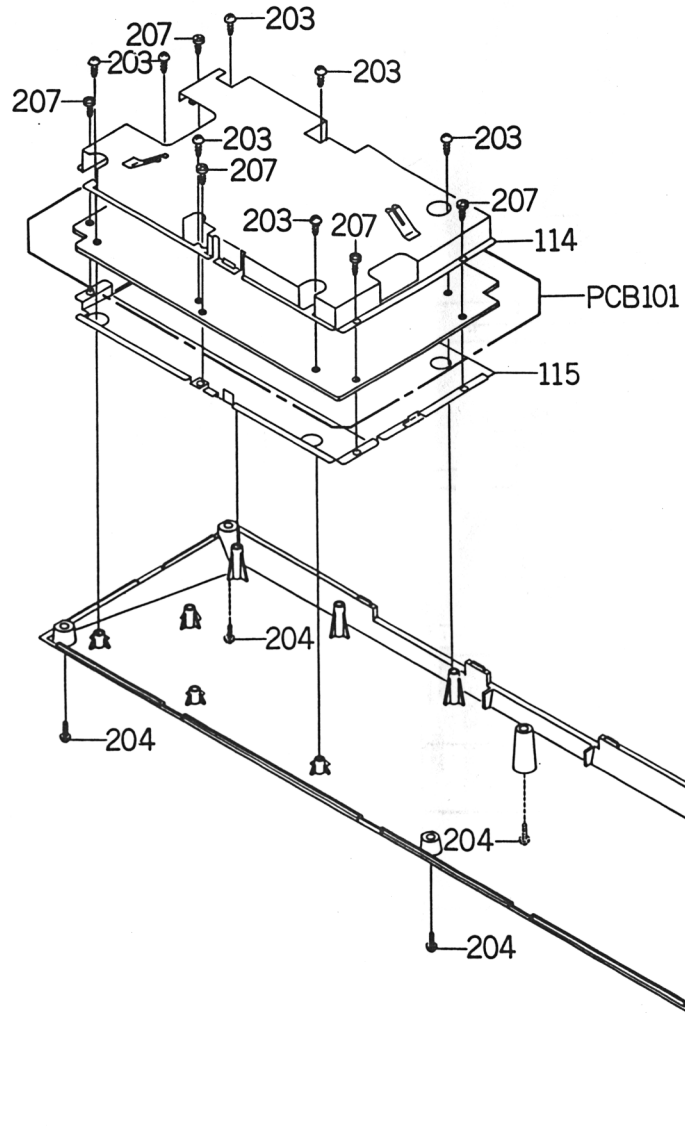
## Head Azimuth

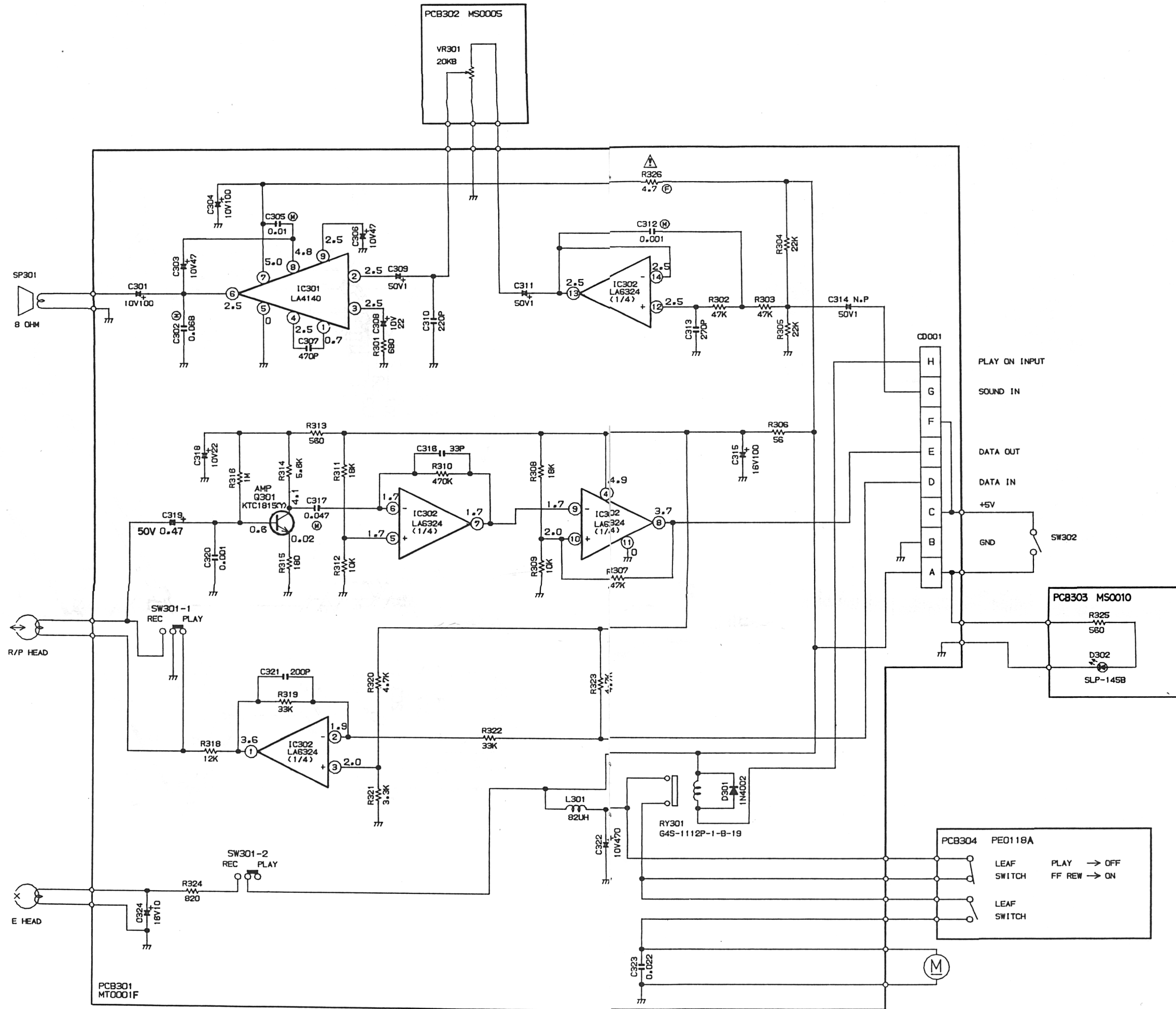
1. Insert test tape, TEAC Type MTT-113C (or equivalent)
  2. Set Volume control to maximum
  3. Connect lead wire from pin 7 of IC 302 to vacuum tube volt meter and oscilloscope
  4. Advance tape to azimuth section
  5. Adjust the screw (404) for maximum reading VTVM (330–520 mV)
-

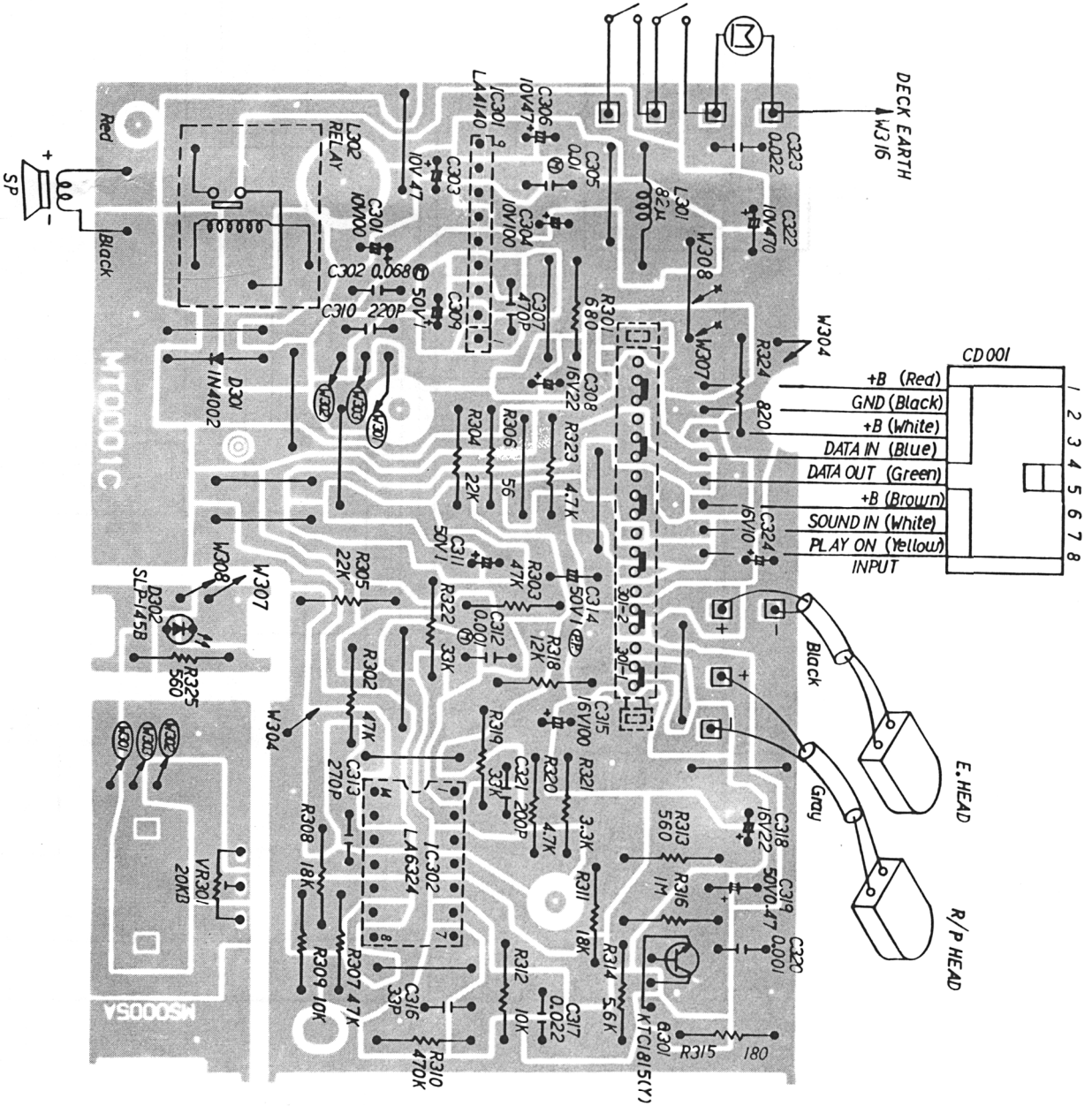
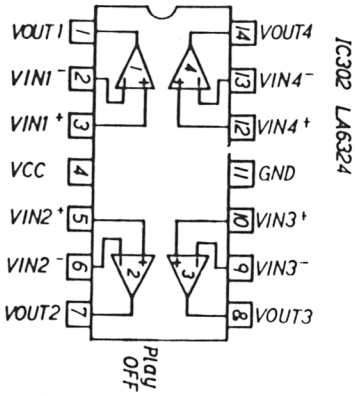
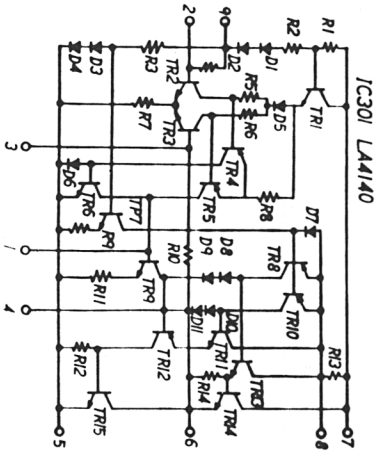
Ersatzteilliste CPC 464 Micro Computer  
 Parts List for Model CPC 464 Micro Computer

Best.-Nr. Part.-No.	Bezeichnung	Description	Zeich.-Pos. Ref.-No.	Preisgruppe
2637900	Cassettenfachdeckel	Lid, cassette	101	C 1
2638000	Abdeckung Fachdeckel	Plate, cassette lid		A 9
2638100	Abdeckung Fachdeckel	Plate, cassette lid		A 9
2638200	Reflektor	Plate, reflecting		A 1
4058400	Gehäuse Oberteil	Cabinet, top	102	D 3
		Plate, color		
		Plate, system flow chart		
		Plate, brand		
		Cushion		
	Winkel, Netzschalter	Bracket, power switch	6x6x1 t	
2638500	Knopf, Dreh	Knob, volume	103	
	Kabelhalter	Cord clamp	No.P-45 DIA4	A 3
	Kabelhalter	Cord clamp	No.PEC-034-0 DIA3	
4058600	Gehäuseboden	Cabinet, bottom	106	C 8
		Plate, rating		
2638700	Knopf Taste	Button, deck (REC.)	107	A 5
2638800	Knopf Taste	Button, deck (PLAY)	108	A 5
2638900	Knopf Taste	Button, deck (REW.)	109	A 5
2639000	Knopf Taste	Button, deck (F.F.)	110	A 5
2639100	Knopf Taste	Button, deck (STOP/EJECT)	111	A 5
2639200	Knopf Taste	Button, deck (PAUSE)	112	A 5
	Folienbeutel	Poly bag, set	-	
2639300	Styropor CPC 464	Package, left	-	A 9
2639400	Styropor CPC 464	Package, right	-	A 9
		Gift box	-	
		Band, cord clamp	-	









PCB301  
MS0001C

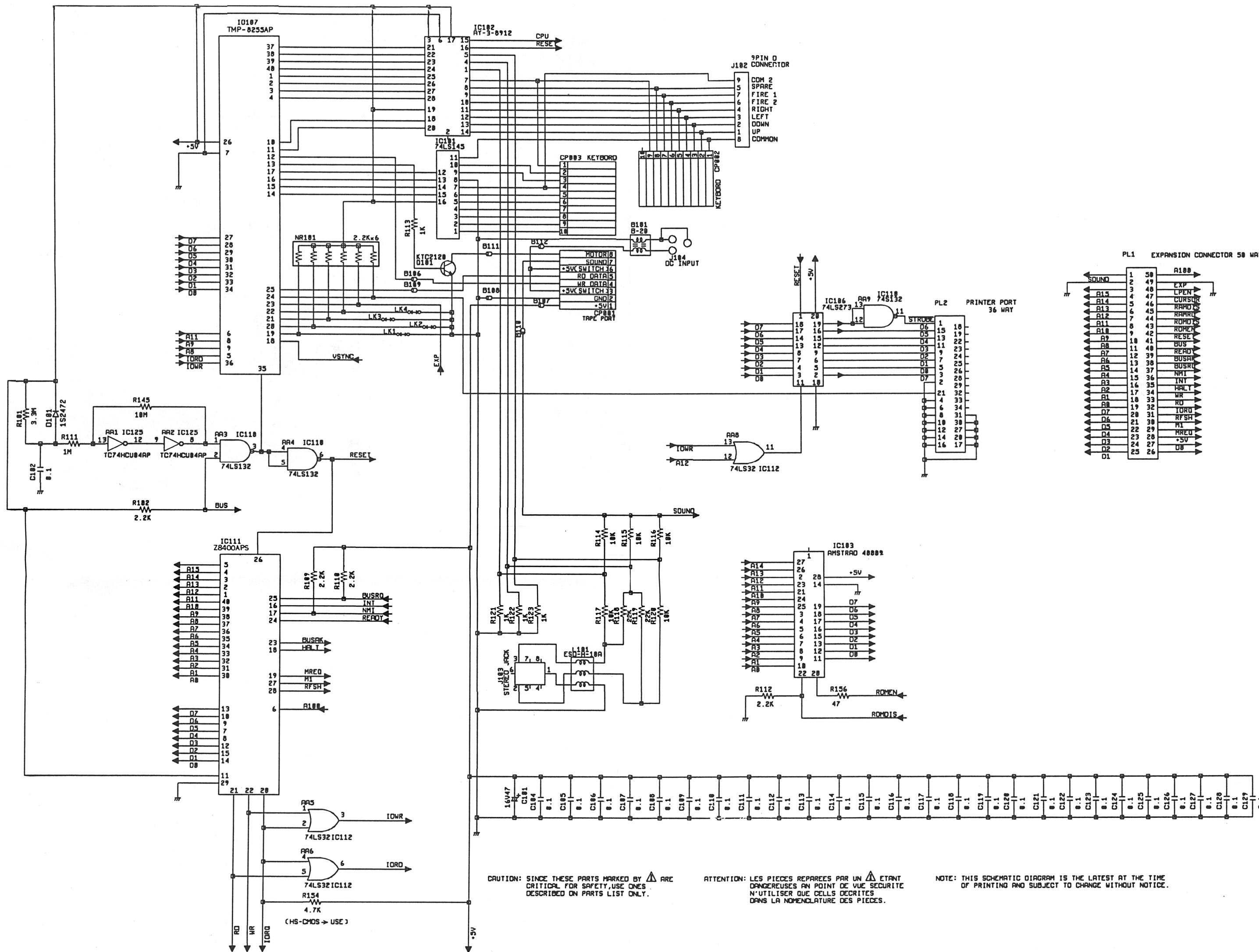
Ersatzteilliste CPC 464 Micro Computer  
 Parts List for Model CPC 464 Micro Computer

Best.-Nr. Part.-No.	Bezeichnung	Description	Zeich.-Pos. Ref.-No.	Preisgruppe	
<b>IC's</b>					
2634400	IC HD74LS145		IC101	B 5	
2634500	IC AY-3-8912		IC102	C 8	
2634600	IC TMM-23265P-1950		IC103	E 3	
2634700	IC HD74LS153		IC104	B 2	
2634700	IC HD74LS153		IC105	B 2	
2634800	IC HD74LS273		IC106	B 8	
2634900	IC M5L8255AP-5		IC107	C 9	
2635000	IC HK6845SP		IC108	C 9	
2634700	IC HD74LS153		IC109	B 2	
2635100	IC HD74LS132		IC110	B 5	
2635200	IC Z8400APS		IC111	C 6	
2635100	IC HD74LS132		IC112	B 5	
2634700	IC HD74LS153		IC113	B 2	
2635300	IC HD74LS373		IC114	B 8	
2635400	IC HD74LS244		IC115	B 9	
2635500	IC 20RA043		IC116	E 9	
2635600	IC HM4864U-2		IC117	C 2	
2635600	IC HM4864U-2		IC118	C 2	
2635600	IC HM4864U-2		IC119	C 2	
2635600	IC HM4864U-2		IC120	C 2	
2635600	IC HM4864U-2		IC121	C 2	
2635600	IC HM4864U-2		IC122	C 2	
2635600	IC HM4864U-2		IC123	C 2	
2635600	IC HM4864U-2		IC124	C 2	
2635700	IC ZN7400E-D3		IC125	B 0	
2635800	IC LA4140		IC301	B 1	
2438900	IC LA6324		IC302	B 0	
<b>Transistoren/Transistors</b>					
2635900	Trans. KTC2120Y	Silicon	Q101	A 3	
2173600	Trans. KTC1815Y	Silicon	Q102	A 3	
2173600	Trans. KTC1815Y	Silicon	Q301	A 3	
<b>Dioden/Diodes</b>					
0807900	Diode 1S2472-HL	Silicon	D101	A 2	
1123900	Diode 1N4002	Silicon	D301	A 1	
2636100	LED SLP-145B		D302	A 3	
<b>Spulen und Trafos/Coils and Transformers</b>					
2636200	COIL LAL04KAB820K	82µH	L301	A 3	
2636300	TAPE DEMO FOR PC	C-12	T101	C 3	
4058700	Filter, line		L101	B 1	
4058800	Filter, noise		L102	C 0	
<b>Buchsen und Stecker/Jacks and Connections</b>					
2636400	Buchse, DIN	Jack, DIN	TCS4460-01-1011	J101	A 9
2636500	Socket, D Sub 9	Socket, D Sub 9	M59-09-30-134	J102	B 1
2636600	Buchse, RCA 3.5	Jack, RCA 3.5	HSJ1061-01-440	J103	A 7
2636700	Buchse, DC	Jack, DC	HEC0470-01-630	J104	A 7
<b>Schalter/Switches</b>					
2636800	Schiebeschalter	Switch, slide	KSC-6206	SW301	A 8
2636900	Schiebeschalter	Switch, slide	ESD-3975	SW302	B 4
3755300	Tastatur kpl.	Switch, key board	ESU-242	SW303	F 2



Ersatzteilliste CPC 464 Micro Computer  
 Parts List for Model CPC 464 Micro Computer

Best.-Nr. Part.-No.	Bezeichnung	Description		Zeich.-Pos. Ref.-No.	Preisgruppe
<b>Potentiometer/Semi-Fixed Resistors</b>					
2637100	Drehwi. L	Volume, rotary	EVJFDAF20B24	VR301	A 7
<b>Platinen/P.C. Boards</b>					
2637200	PCB		MT0001A	PCB301	D 8
2637300	PCB		MS0005A	PCB302	B 1
2637400	PCB		MS0010	PCB303	A 7
4058900	PCB		MC0046A	PCB101	F 9
<b>Verschiedenes/Miscellaneous</b>					
4058500	Steckverbindung	Cord, eis connector	8318020F	CD001	B 3
2637600	Relais	Relay	G4S-112P-1-B19	RY301	B 5
2637700	Lautsprecher	Speaker	C040K01K2451	SP301	B 4
2637800	Quarz	Crystal	HC-18/U 16MHz	X101	B 7

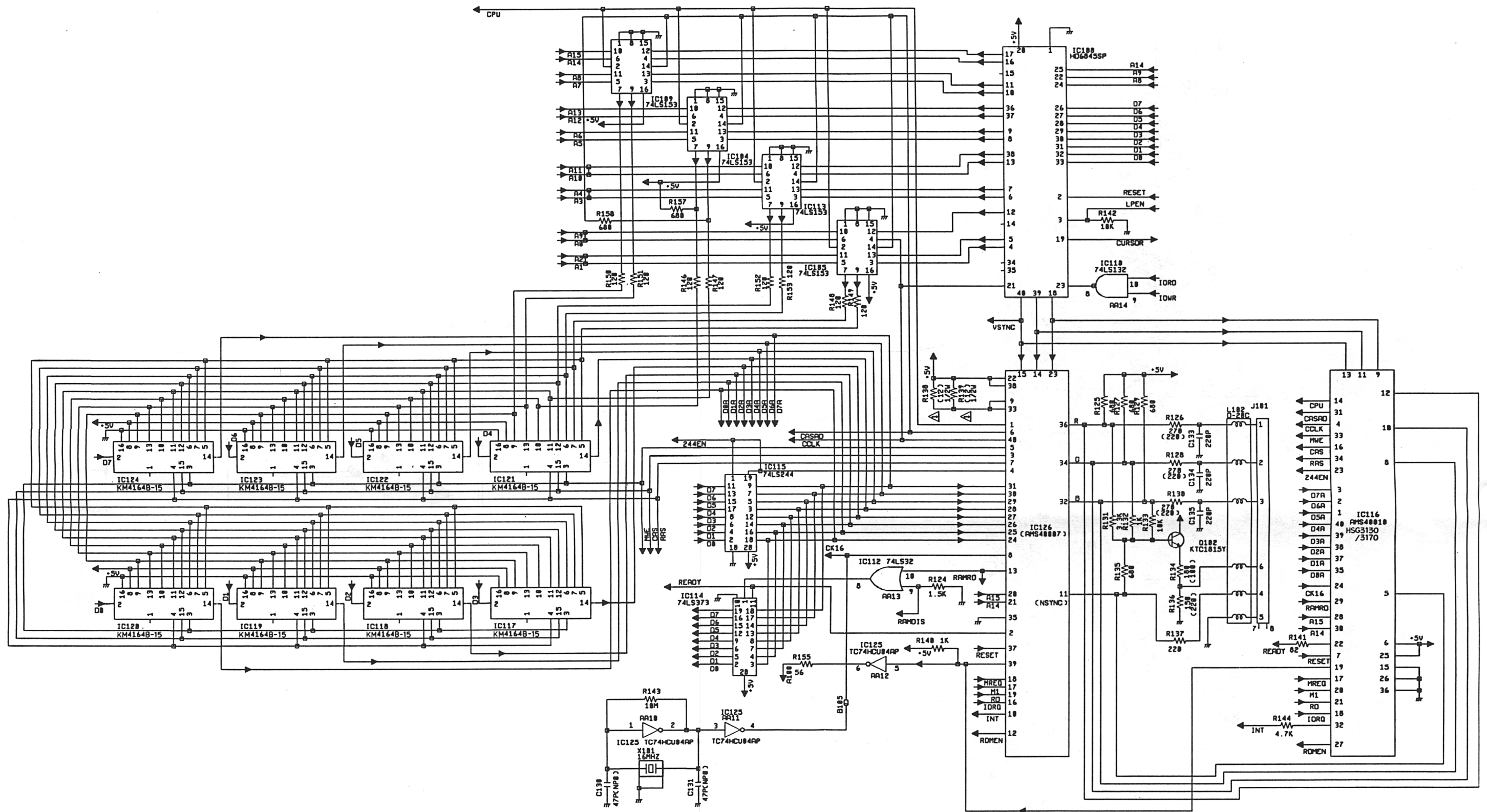


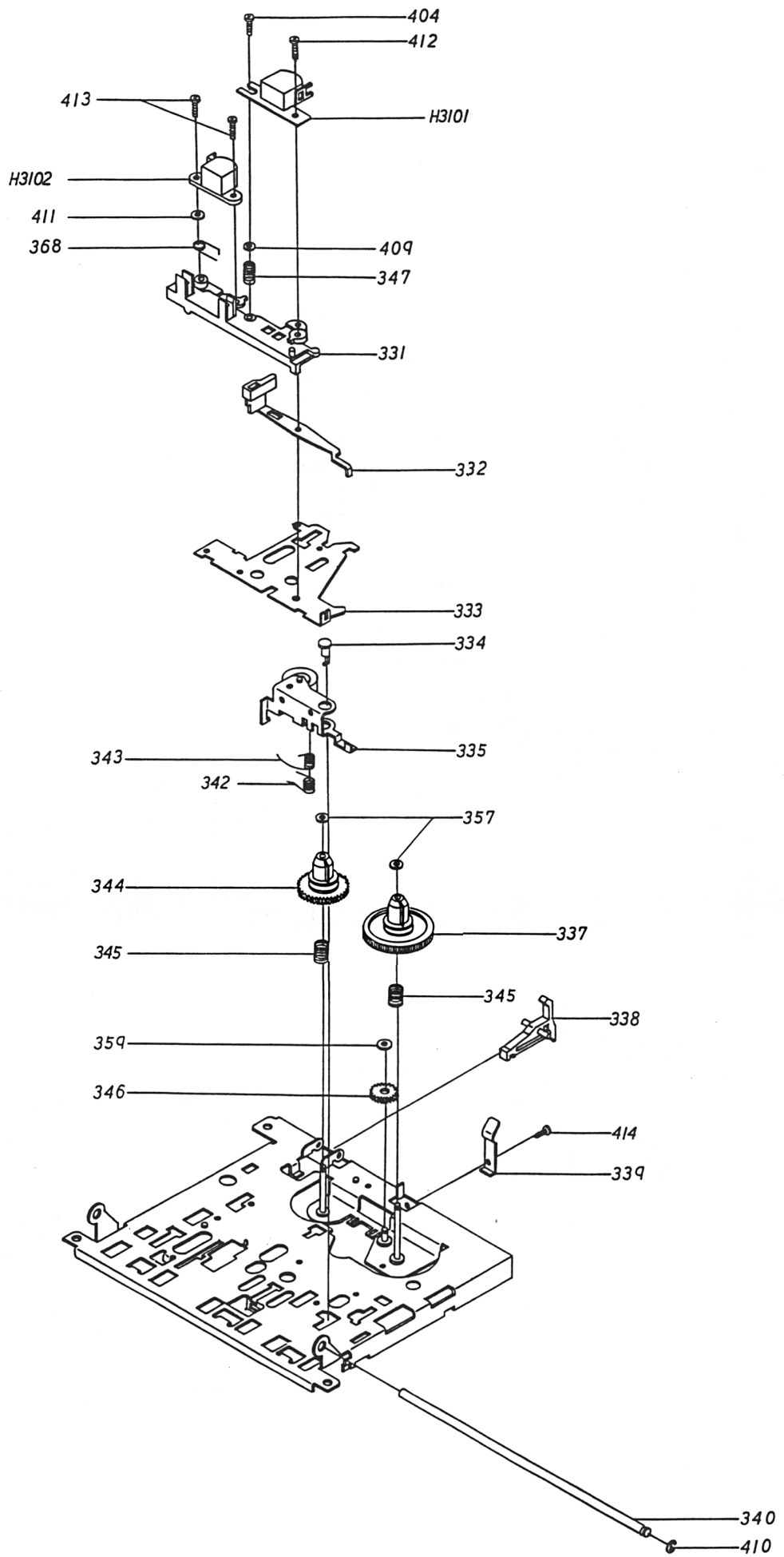
CAUTION: SINCE THESE PARTS MARKED BY  $\Delta$  ARE CRITICAL FOR SAFETY, USE ONES DESCRIBED ON PARTS LIST ONLY.

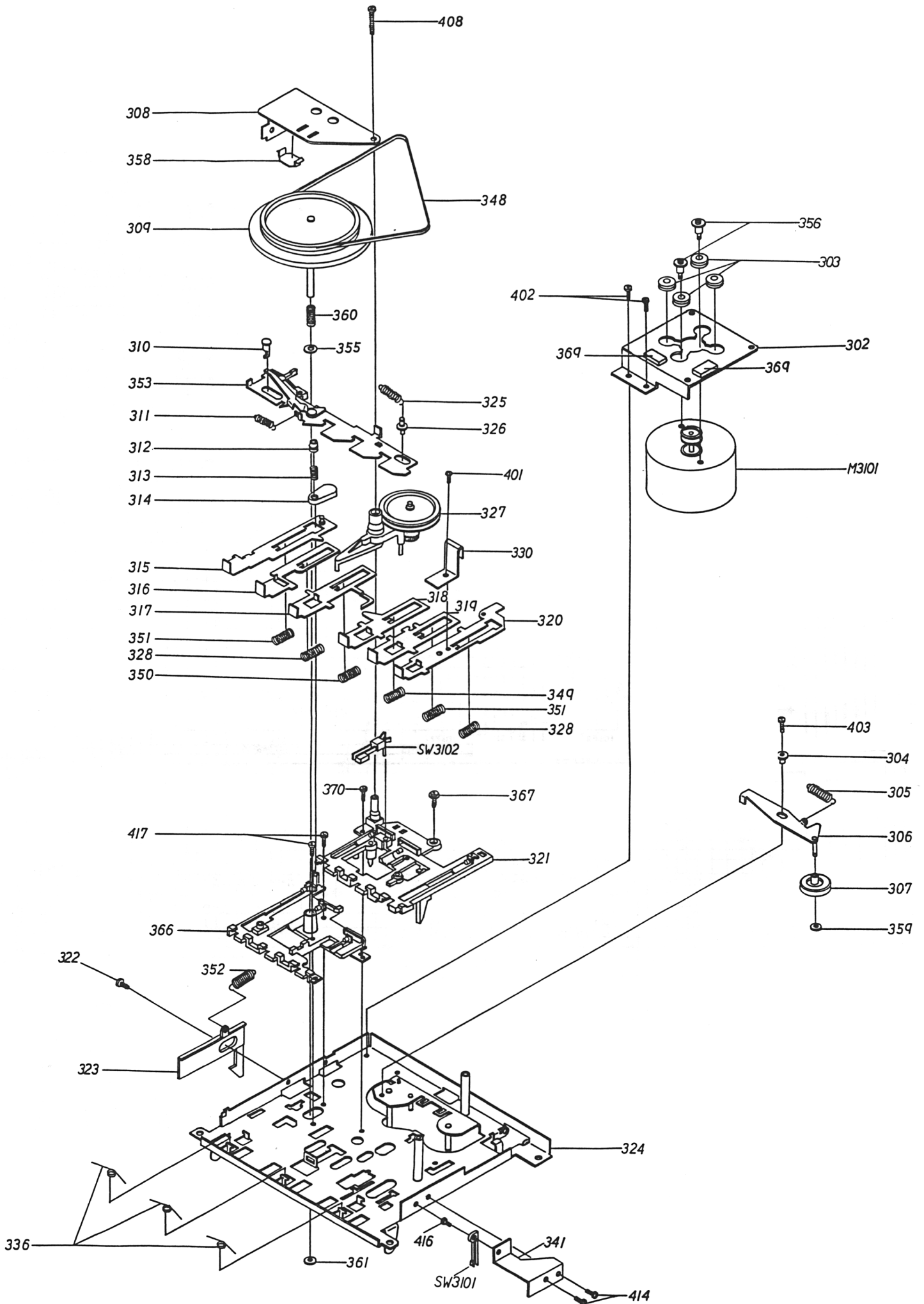
ATTENTION: LES PIÈCES RÉPARÉES PAR UN  $\Delta$  ÉTANT DANGEREUSES AN POINT DE VUE SECURITE N'UTILISER QUE CELLS DECRITES DANS LA NOMENCLATURE DES PIÈCES.

NOTE: THIS SCHEMATIC DIAGRAM IS THE LATEST AT THE TIME OF PRINTING AND SUBJECT TO CHANGE WITHOUT NOTICE.

(HS-CMOS → USE)







Ersatzteilliste CPC 464 Micro Computer  
Parts List for Model CPC 464 Micro Computer

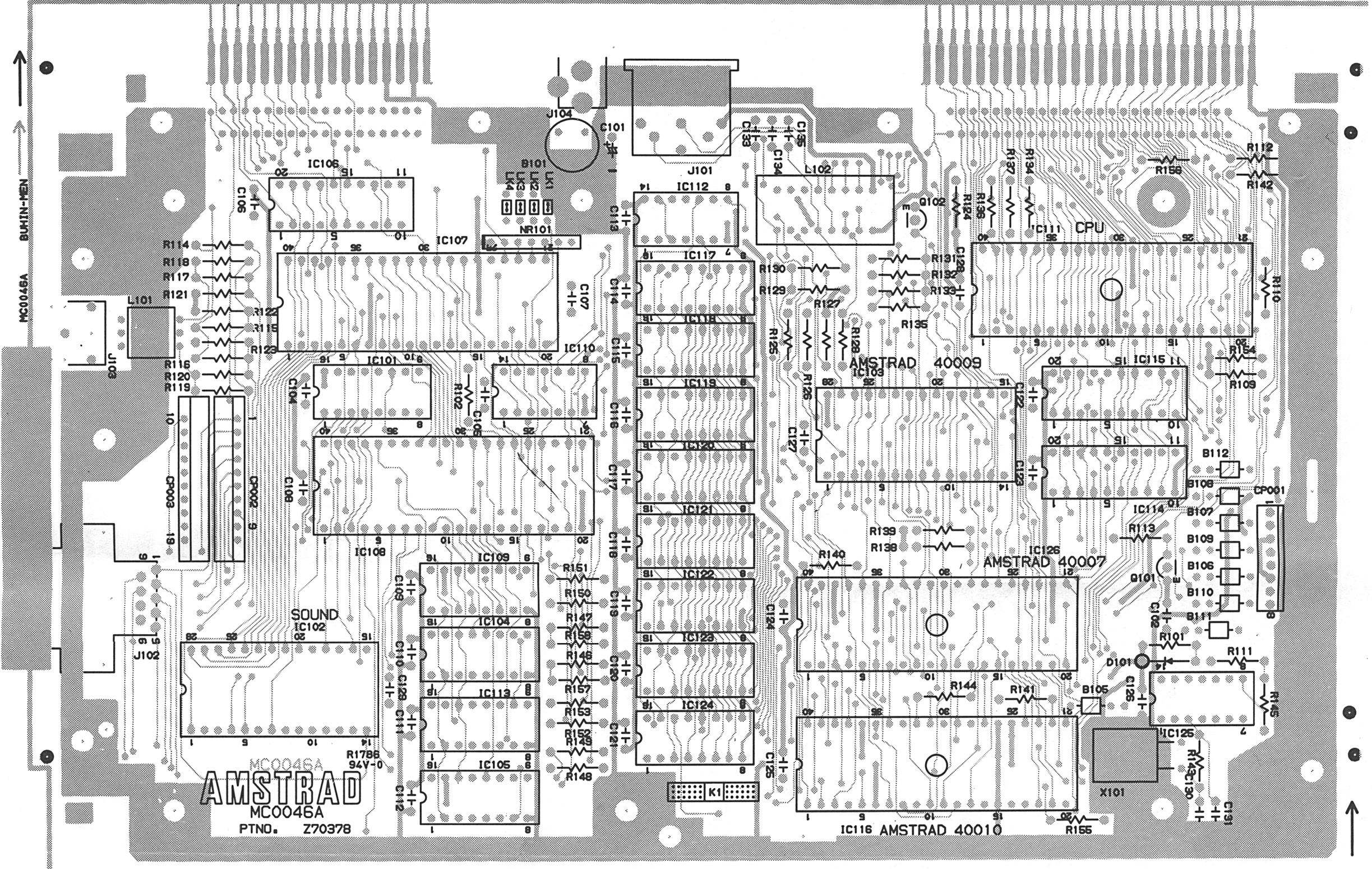
**Tape-Deck**

Best.-Nr. Part.-No.	Bezeichnung	Description	Zeich.-Pos. Ref.-No.	Preisgruppe
2158000	Feder für Antriebsrad	Bracket, motor	302	
		Motor rubber bush	303	
		Take up roller arm collar	304	A 3
		Take up roller arm spring	305	
		Take up roller arm (A)	306	
2294500	Hebel für Antriebsrad	Take up roller shaft		A 7
2157900	Antriebsrad	Take up roller (A)	307	B 0
		Flywheel placing plate	308	
2639500	Schwungmasse	Flywheel holder		
		Flywheel	309	C 1
		Flywheel plate		
		Capstan		
2294600	Fixierstift	Actuator shaft	310	A 1
2294700	Feder für Auslösehebel	Auto lever spring	311	A 1
2103300	Pause Stopper	Stopper pause	312	A 1
2639600	Feder für Stopper	Pause lever spring	313	A 2
2103100	Schalthebel Pause	Pause lever	314	A 3
2639700	Pausehebel	Pause button lever (ZH)	315	A 4
		Lever pin		
2639800	Stophebel	Stop button lever (ZH)	316	A 4
2639900	Vorlaufhebel	Fast forward button lever (ZH)	317	A 4
2640000	Rücklaufhebel	RWD button lever (ZH)	318	A 4
2640100	Wiedergabehebel	Play button lever (ZH)	319	A 4
2640200	Aufnahmehebel	Rec button lever (ZH)	320	A 4
2294900	Gleithebel Eject	Button base right	321	
		E Collar screw	322	
		Eject slide lever	323	A 2
		Chassis	324	
		Reel shaft		
2640300	Feder Bedienteil	Fast forward gear shaft		
		Stud P.C.B.		
		Actuator spring	325	A 2
		Actuator shaft (B)	326	A 3
		RF gear	327	B 3
2180500	Bolzen	RF shaft (A)		
2146600	Rutschkupplung	RF pulley arm (A)		
		RF pulley		
		Nylon washer		
		Button lever spring	328	A 2
2640300	Feder für Tastenhebel	Leaf switch	329	A 9
2159000	Micro-Schalter	Spring, recording	330	A 3
2640400	Blattfeder			
2295100	Kopfträgerplatte	Head base	331	A 4
2157300	Stopfühler	Sensing cap	332	A 7
		Sensing plate		
2640500	Haltebolzen	Head panel	333	
2157500	Bandandruckrolle	Pinch roller arm stopper	334	A 2
		Pinch roller	335	B 2
2640600	Feder	Pinch roller shaft		
		Pinch roller arm		
2158300	Wickelteller rechts	Button knob spring	336	A 1
		Reel gear	337	B 3
2157100	Aufnahmesperrhebel	Reel pulley		
		Reel fan		
		Clutch spring		
		Felt		
2100600	Cassettenandruckfeder	Record safety lever	338	A 4
		Pack holder spring	339	A 2
		Button lever shaft	340	
2157600	Feder für BA-Rolle	Bracket, switch	341	
2158500	Wickelteller links	Pinch roller spring	343	A 3
2158400	Feder für Wickelteller	Supply reel	344	B 2
2158100	Zahnrad	Back tension spring	345	A 3
2157200	Feder A/W-Kopf	Fast forward gear	346	A 7
2640700	Antriebsriemen	Head spring	347	A 3
2640800	Feder für Tastenhebel	Main belt	348	A 9
2640900	Feder für Tastenhebel	Button lever spring	349	A 1
		Button lever spring	350	A 1

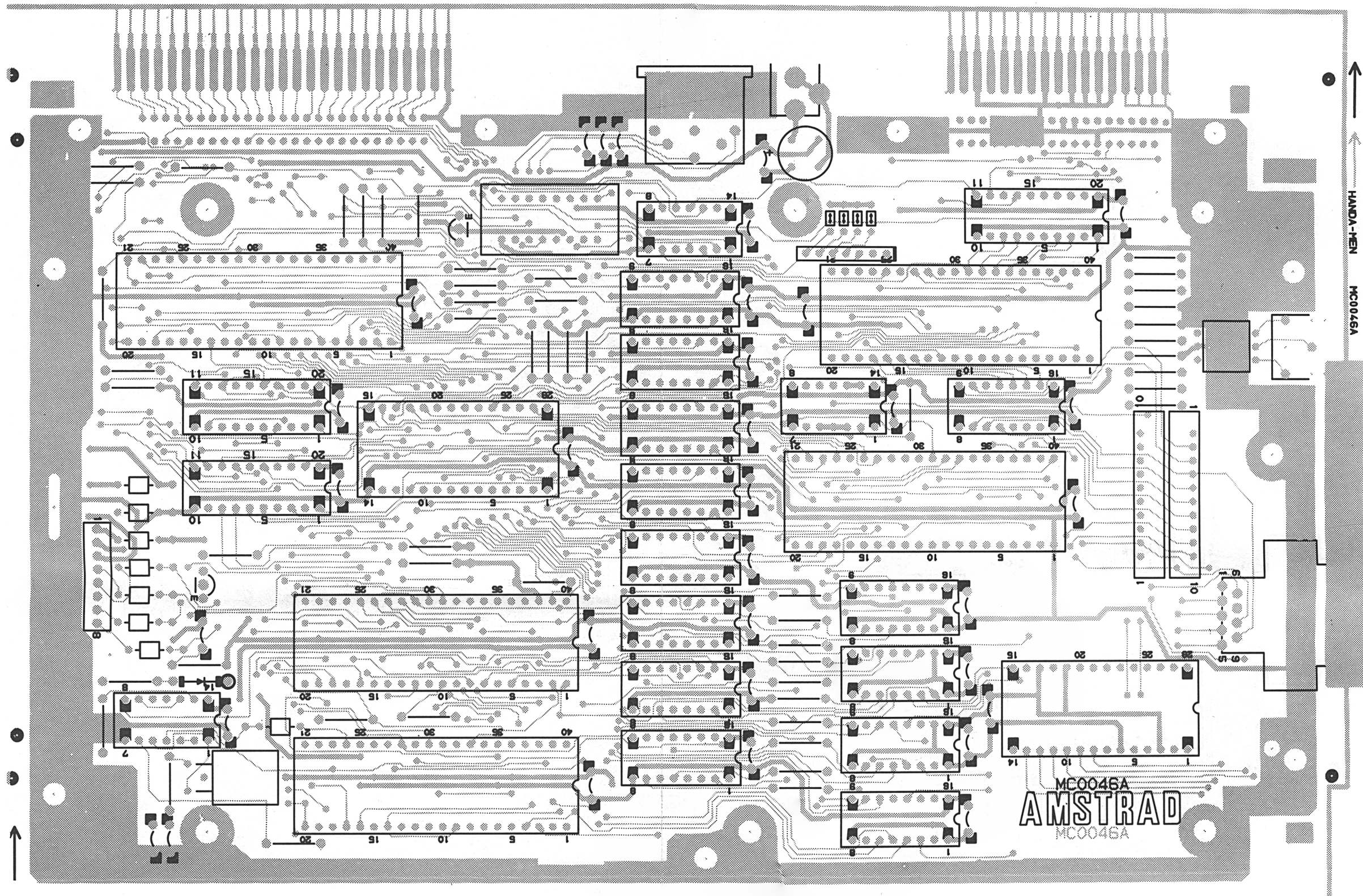
Ersatzteilliste CPC 464 Micro Computer  
 Parts List for Model CPC 464 Micro Computer

**Tape-Deck**

Best.-Nr. Part.-No.	Bezeichnung	Description		Zeich.-Pos. Ref.-No.	Preisgruppe
2641000	Feder für Tastenhebel	Button lever spring		351	A 1
2641100	Feder für Fachöffner	Eject slide spring		352	A 2
2295200	Auslösehebel	Push button actuator		353	A 8
2641200	Nylon Scheibe	Nylon washer	2.05×8×0.5	355	A 1
2641300	Sicherungsscheibe	Polyslider washer (cut)	1.6×3.4×0.3	357	A 1
2180000	Schwungmassehalteplatte	Flywheel plate holder		358	A 3
2641400	Sicherungsscheibe	Polyslider washer (cut)	1.2×3×0.25	359	A 1
2641500	Feder für Schwungmasse	Flywheel thrust spring		360	A 1
2641600	Zählwerkriemen	Counter belt		365	A 7
2641700	Zählwerk	Counter	MJ390-028	CTR01	B 6
2641800	A/W-Kopf	Head, record-playback	RP-5121-AE6210	H3101	C 7
2641900	Löschkopf	Head, erase	E-721-AC-0328	H3102	B 9
2642000	Antriebsmotor	Motor, mechanical governor	MM1T60M22-9	M3101	D 6
2642100	Motorschalt-Kontakt	Switch, leaf	LSA-1115D	SW3101	A 6
2933900	Laufwerk kompl.	Cassette mechanism assembly			E 2







MC0045A  
**AMSTRAD**  
MC0045A

HANDA-MEN  
HC0045A