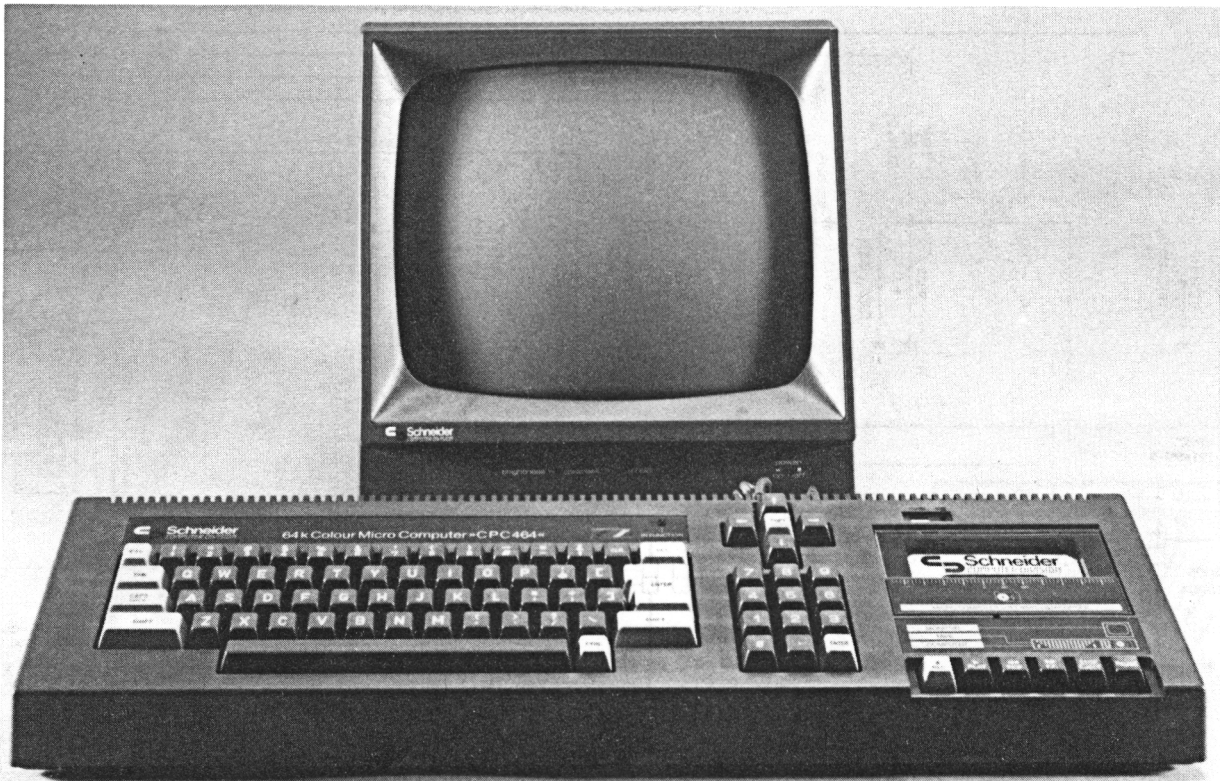


Kundendienst-Handbuch
Service Manual

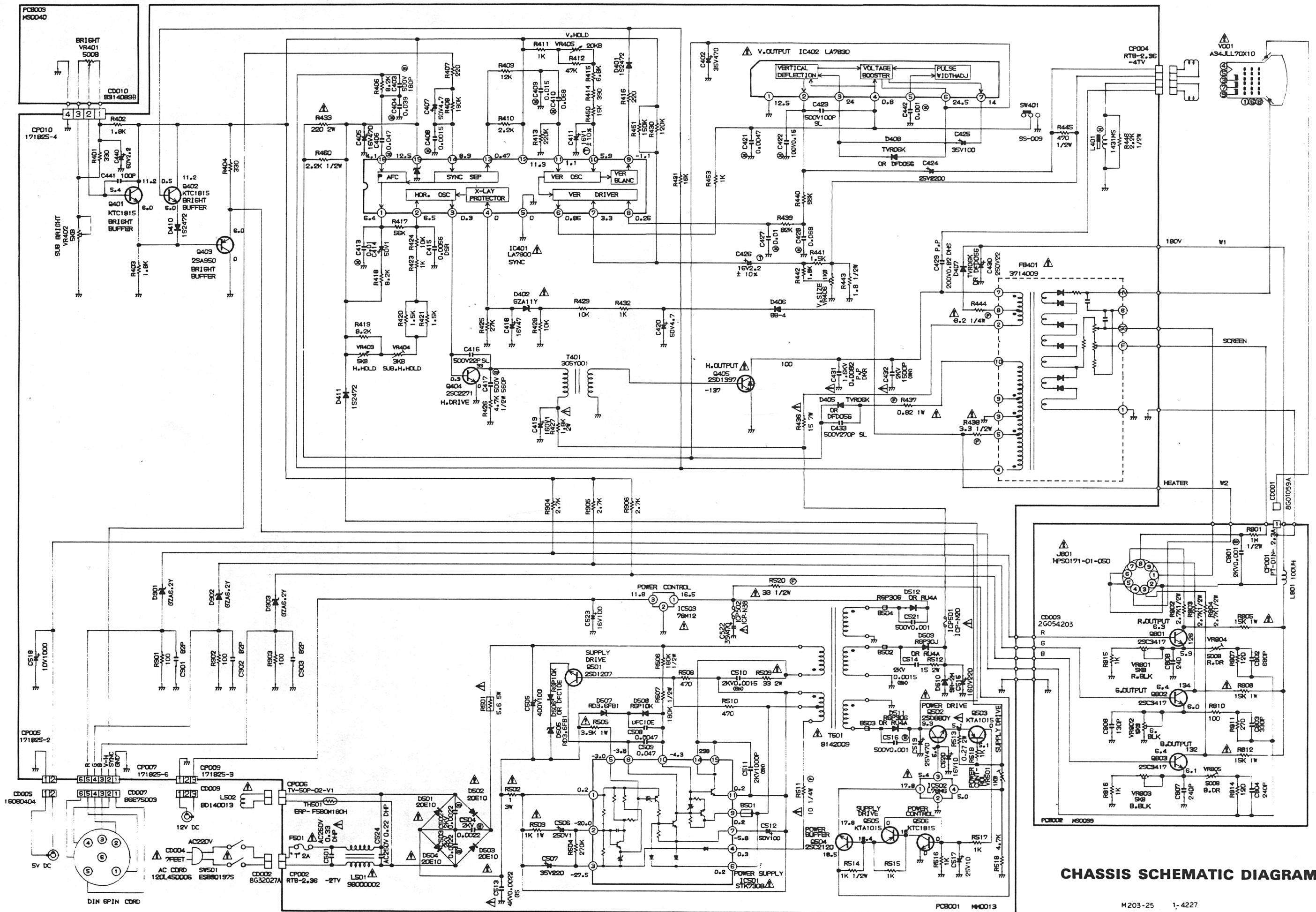


Zusatzblatt

»CTM 644-2 Farb-Monitor«



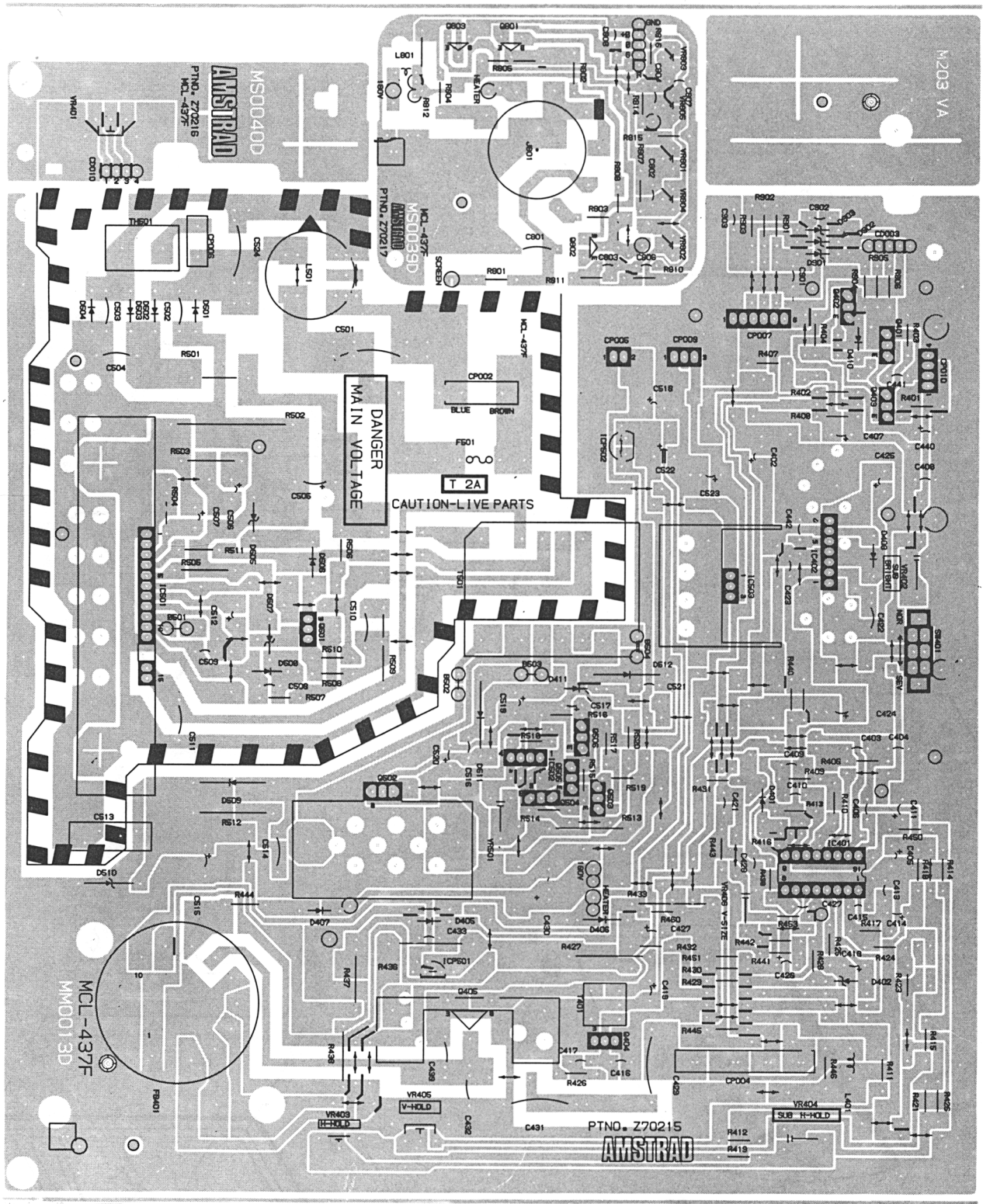
CHASSIS SCHEMATIC DIAGRAM



CAUTION: SINCE THESE PARTS MARKED BY Δ ARE CRITICAL FOR SAFETY, USE ONES DESCRIBED ON PARTS LIST ONLY.

ATTENTION: LES PIÈCES RÉPARÉES PAR UN Δ ÉTANT DANGEREUSES AU POINT DE VUE SÉCURITÉ N'UTILISER QUE CELLES DÉCRITES DANS LA NOMENCLATURE DES PIÈCES.

NOTE: THIS SCHEMATIC DIAGRAM IS THE LATEST AT THE TIME OF PRINTING AND SUBJECT TO CHANGE WITHOUT NOTICE.



MS000400
AMSTRAD

PTNO. Z70218
MCL-437F

M203 VA

MS000400
AMSTRAD

PTNO. Z70217
MCL-437F

DANGER
MAIN VOLTAGE
CAUTION-LIVE PARTS

T 2A

MCL-437F
M20013D

PTNO. Z70215
AMSTRAD

Ersatzteilliste für CTM 644-2 Farb-Monitor
Parts List for Model CTM 644-2 Colour-Monitor

Best.-Nr./Part. No.	Bezeichnung		Description	Teile-Nr./Part. No.	Zeich.-Pos./Ref. No.
32 478 00-431	Frontrahmen		Cabinet, front	701KPD0035	101
32 479 00-414	Abstandhalter für Bildröhre		CRT Spacer	784KPA0001	104
32 480 00-4131	Kabelhalter		Bracket, cord	762KSA0038	121
32 481 00-4294	Halter Entmagnetisierungsspule		Plate, earth wire	751JNA0010	124
Widerstände/Resistors					
32 482 00-3214	Widerstand	2200 Ohm 2 W	R. Metal oxide	R3D38A221J	△ R 433
32 483 00-3217	Sicherungswiderstand	0.82 Ohm 1 W	R. Fuse	R61481R82K	△ R 437
32 484 00-3217	Sicherungswiderstand	3.3 Ohm 1/2 W	R. Fuse	R 615023R3J	△ R 438
32 068 00-3214	Widerstand	0.27 Ohm 2 W	R. Metal oxide	R3118AR27J	△ 513
32 485 00-3217	Sicherungswiderstand	33 Ohm 1/2 W	R. Fuse	R61582330J	△ R 520
Kondensatoren/Capacitors					
32 502 00-312	Kondensator KP	0.15 µF 100 V	CP	P12201154K	C 422
06 506 00-3074	Elko	2200 µF 25 V	CE	E0B703222M	C 424
32 486 00-311	Foko MKT	0.0082 µF 1600 V	CMPP	P442F9822J	△ C 431
26 647 00-314	Kerke	0.0015 µF 2kV	CC	C03FBN7E3K	△ C 432
24 334 00-311	Foko MKT	0.33 µF 250 V	CMPP	P444FB334M	△ C 501
03 548 00-307	Elko	100 µF 50 V	CE	E0B105101M	C 512
32 487 00-307	Elko	220 µF 160 V	CE	E0250B221T	C 515
32 488 00-307	Elko	1000 µF 10 V	CE	E0B7F1102M	C 518
32 489 00-311	Foko MKT	0.22 µF 250 V	CMPP	P444FB224M	C 524
Diode/Diodes					
08 079 00-304	Diode	1S2472T-77	Diode, silicon	D17T024720	D 410
08 079 00-304	Diode	1S2472T-77	Diode, silicon	D17T024720	D 411
Transistoren/Transistors					
32 490 00-301	Transistor	2SC2120Y	Transistor, silicon	TC5T021204	Q 504
Verschiedenes/Miscellaneous					
32 491 00-3328	Sockel Bildröhre	HPS0171-01-050	Socket cathode ray tube	0662120004	△ J 801
32 492 00-360	Farbbildröhre	A34JLL70X10	Tube cathode ray	092B140411	△ V 001
32 493 00-3244	Trafo Zeilen		Transformer, flyback	0437140091	△ FB 401
32 494 00-302	Sicherungs IC	ICP-N20	IC protector	084700R802	△ ICP 501
32 495 00-302	Sicherungs IC	ICP-N38	IC protector	084701R502	△ ICP 502
32 496 00-301	Thermistor	ERP-F580M180H	Degauss element	D810M180H0	TH 501
32 479 00-341	Kabel, DC		Cord DC	121G060404	CD 005
32 498 00-341	Kabel, DIN		Cord DIN	068GE75003	CD 007
32 499 00-502	Platine, Monitor	MM0013B	P.C.B.	13MM0013B2	P.C.B. 001
32 500 00-502	Platine, Bildröhre	MS0039B	P.C.B.	13MS0039B2	P.C.B. 002
32 501 00-502	Platine, Poti	MS0040B	P.C.B.	13MS0040B2	P.C.B. 003

Die weiteren Bauteile entnehmen Sie dem Service Manual CTM 644 Farb-Monitor!