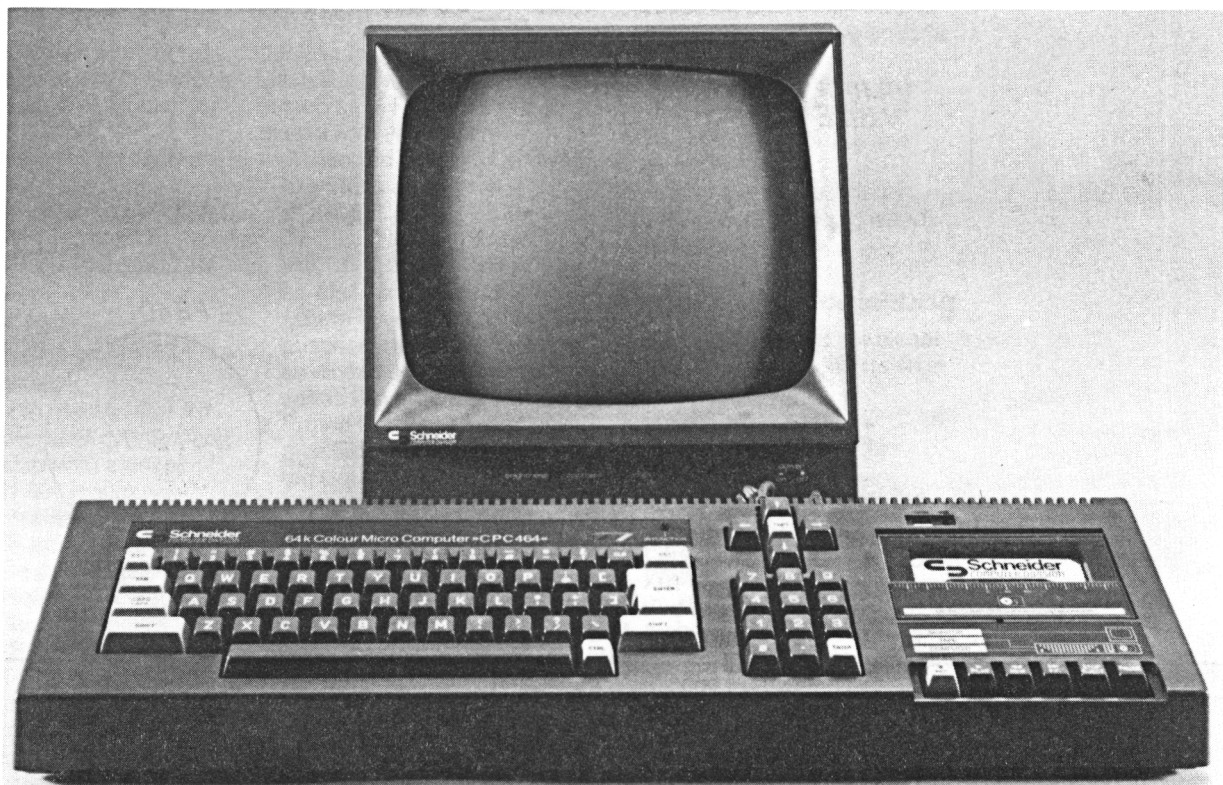
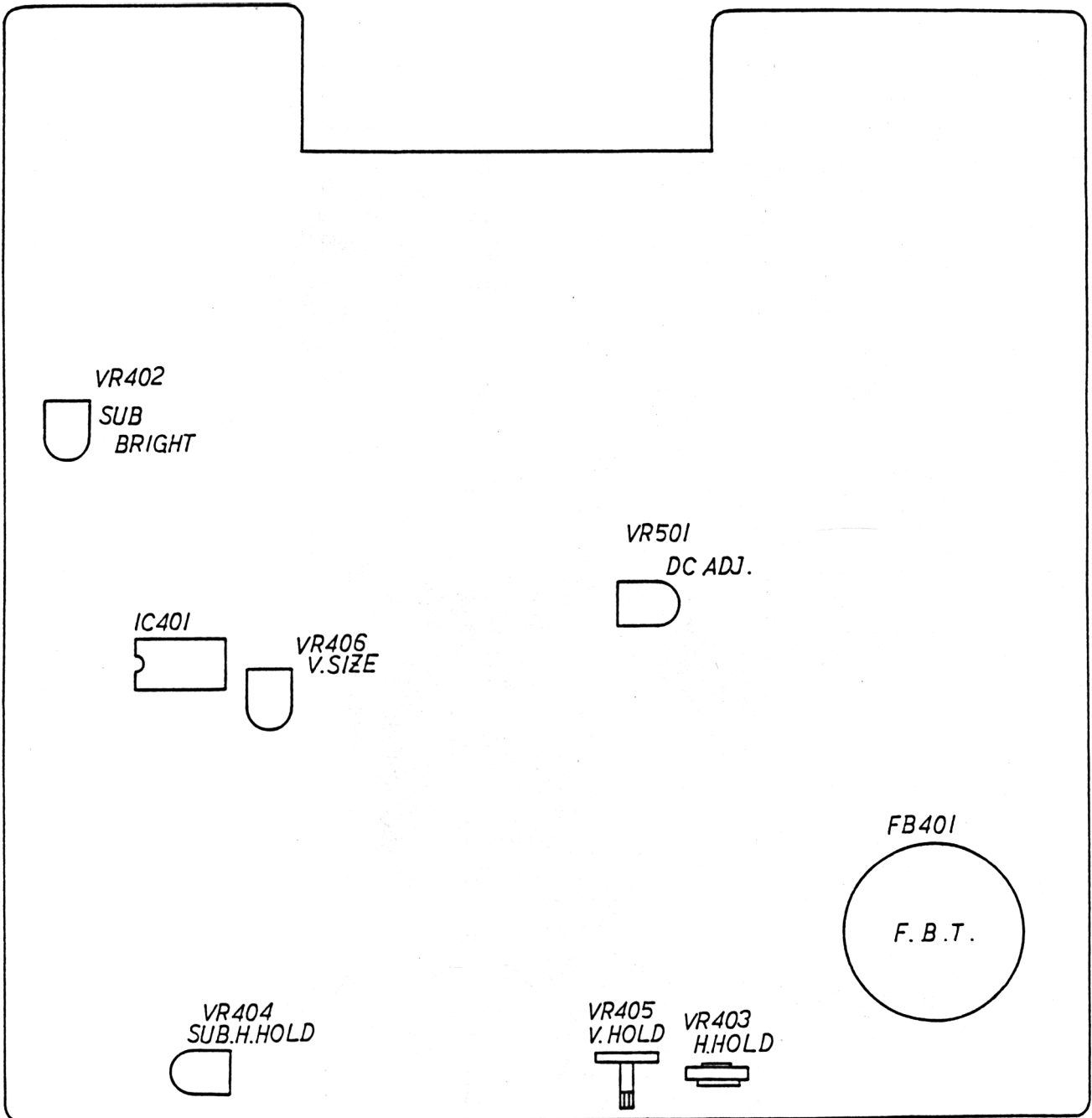


»CTM 644 Farb-Monitor«



CHASSIS LAYOUT



Für alle nachfolgenden Einstellungen gilt: Netzspannung mit Regeltrafo auf 220 V einstellen.

Bildhöhen-Einstellung

Mit Regler VR 406 ist die Bildhöhe so einzustellen, daß der Bildschirm in der Höhe voll ausgeschrieben (Oberfläche des Bildes ca. 1 – 1,5 cm) und im richtigen Verhältnis zur Bildbreite ist.

Focus-Einstellung

1. Mit Focusregler am Zeilentrafo auf maximale Bildauflösung.
2. Screenregler am Zeilentrafo so einstellen, daß in Verbindung mit dem Helligkeitsregler (brightness) die Helligkeit von hell bis dunkel einstellbar wird.

5-V-DC-Einstellung

Die 5-V-Betriebsspannung wird vom Werk aus eingestellt. Bei notwendiger Nacheinstellung ist wie folgt vorzugehen:

1. Digitalvoltmeter an MP 1 (C 518) bzw. positive Spannungsversorgung für CPC 464.
2. Mit VR 501 Betriebsspannung auf 5-V-DC –0,1 V.
Vorsicht:
5-V-DC-Betriebsspannung darf nicht größer sein, um eine einwandfreie Funktion und Zuverlässigkeit der IC's im CPU 464 zu gewährleisten.

Helligkeits-Einstellung

1. Steuern Sie den Monitor mit keinem Signal an (Verbindung DIN-Stecker vom Monitor zu CPU 464 lösen).
2. Helligkeitsregler an der Monitorseite auf maximum.
3. Digitalvoltmeter an Collector von Q 802 anschließen.
4. Mit Regler VR 402 auf 120 V einstellen.

Horizontalfrequenz-Einstellung

1. Steuern Sie den Monitor mit keinem Signal an (Verbindung DIN-Stecker vom Monitor zum CPU 464 lösen).
2. Frequenzzähler an Collector von Q 404 anschließen.
3. Stellen Sie den Regler VR 403 auf Rechtsanschlag.
4. Stellen Sie nun mit dem Regler VR 404 die Frequenz von 14500 Hz ein.
5. Mit Regler VR 403 nun die Frequenz von 15625 Hz einstellen.

Schwarz-Weiß-Ableich

Diese Einstellung ist notwendig, um die Bildröhre an die R-G-B-Endstufe anzupassen. Es wird dadurch eine gute Schwarzweißwiedergabe bei jeder Helligkeit erreicht.

1. Vor den nachfolgenden Einstellungen muß der Monitor mind. 10 Minuten in Betrieb sein.
2. Geben Sie über die CPC 464 folgendes Programm ein: Border 26 – Enter.
3. Stellen Sie die Regler VR 801 (Rot) und VR 803 (Blau) auf Rechtsanschlag. Stellen Sie die Regler VR 804 (Rot) und VR 805 (Blau) und VR 802 (Grün) auf Linksanschlag.
4. Serviceschalter auf Service. Helligkeitsregler auf Rechtsanschlag.
5. Die Regler VR 802 (Grün) und VR 804 (Rot) und VR 805 (Blau) soweit aufdrehen, daß gerade ein weißer Strich auf dem Bildschirm sichtbar wird.
6. Serviceschalter auf Normal.
7. Mit Regler VR 801 (Rot) und VR 803 (Blau) wenn erforderlich die Verstärkung der Blau- u. Rot-Endstufe nachstellen, so daß ein weißes Bild entsteht.
8. Bei zurückgedrehtem Helligkeitsregler eventuell die Schwarzzeinstellung mit Screenregler nachstellen.

Farbreinheits-einstellung

Der Empfänger muß vor dieser Einstellung mind. 10 Minuten in Betrieb sein. Folgende Arbeitsweise wird empfohlen:

1. Geben Sie über die CPC 464 folgendes Programm ein:
BORDER 3 – Enter
INK 0,3 – Enter
INK 1,3 – Enter
es wird dadurch der Bildschirm mit einheitlichem Rot ausgeschrieben. – Helligkeit so einstellen, daß sich ein sattes Rot ergibt.
2. Prüfen Sie die richtige Lage aller Einstellungs-Komponenten (siehe Zeichnung Nr. 2).
3. Befestigungsschraube (CLAMP SCREW) an der Ablenkeinheit lösen und Ablenkeinheit nach vorn (Richtung Bildschirm) schieben, bis sich eine gleichmäßige Rotfläche ergibt.

Dynamische Farbbild-deckungseinstellung

Dynamische Farbbilddeckung (Konvergenz der drei Farbfelder an den Rändern des CRT-Schirmes) wird durchgeführt mittels genauer Einführung und Positionierung von drei Gummikeilen zwischen der Ecke des Ablenkungsspulenjochs und dem Trichter der CRT (Kathodenstrahlröhre). Dies wird wie folgt durchgeführt:

1. Schalten Sie den Empfänger ein (ON) und lassen Sie ihn 15 Minuten lang anwärmen.
2. Geben Sie über den CPC 464 die Schneider Test-Programm-Cassette ein. Verwenden Sie hierbei Programm Nr. 1 Bildlinearität und Farben. – Überprüfen Sie den Raum zwischen den Linien und Ecken des Farbbildschirms.
3. Kippen Sie das Ablenkungsspulenjoch hinauf oder hinunter und setzen Sie die Kipp-Einstellkeile (1) und (2) ein zwischen Ablenkungsspulenjoch und CRT, bis die Mißkonvergenz, beschrieben in Abbildung 3 (A), korrigiert ist.
4. Kippen Sie das Ablenkungsspulenjoch rechts und links und setzen Sie den Kipp-Einstellkeil (3) zwischen Ablenkungsspulenjoch und CRT ein, bis die in Abbildung 3 (B) gezeigte Mußkonvergenz korrigiert ist.
5. Ändern Sie wechselseitig den Freiraum dazwischen und die Tiefe des Einsatzes der drei Keile, bis eine gute Farbbilddeckungseinstellung erreicht ist.
6. Verwenden Sie einen guten Kleber, um jeden der drei Keile sicher an der Bildröhre zu befestigen.
7. Prüfen Sie die Farbreinheit und stellen Sie nach, wenn notwendig.

Konvergenzeinstellung

Der Empfänger muß vor dieser Einstellung mind. 10 Minuten in Betrieb sein.

1. Geben Sie über den CPC 464 die Schneider Test-Programm-Cassette ein. Verwenden Sie hierbei Programm Nr. 1 Bildlinearität und Farben.
2. Wählen Sie das weiße Rastermuster.
3. Sicherungsring durch linksdrehen lösen.
4. Mit den Purity Magnets durch gegenseitiges bzw. gleichzeitiges drehen die Bildlage und äußere Konvergenz einstellen.

5. Mit den 4-Pole-Magnets die horizontale und vertikale Konvergenz einstellen.
6. Mit den 6-Pole-Magnets die blau horizontale und vertikale Konvergenz einstellen.
7. Befestigungsring durch rechtsdrehen sichern.

Vertical size adjustment

Adjust the control (VR 406) so that picture fills the picture opening from top to bottom and is proportionate to the width.

Focus adjustment

Adjust focus control, on the flyback transformer, for maximum overall definition and fine detail with brightness control set at normal viewing levels.

5-V adjustment

The 5-V adjustment control (VR 501) is adjustment at the factory. However, should readjustment be required, proceed as follows:

1. Connect positive lead of voltmeter to 5-V adjust point, negative lead to chassis ground and then input AC 225 V.
2. Adjust VR 501 to obtain a 5-V reading.

Caution:

To insure proper operation and circuit reliability, do not exceed 5 V.

Sub bright adjustment

1. Set the color monitor to no-signal position.
2. Set bright control to maximum position.
3. Connect voltmeter to collector of Q 802.
4. Adjust VR 402 to obtain a 120-V reading.

Sub H-Hold and H-Hold adjustment

1. Receive the snowy station (free-run).
2. Connect frequency counter to CRT heater.
3. Rotate H-Hold control fully counter-clockwise.
4. Adjust VR 404 to obtain 14500 Hz reading.
5. Adjust H-Hold control (VR 403) to obtain 15625 Hz reading.

Color purity adjustment

The receiver must have been operating 10 minutes prior to this procedure and the face plate of the CRT must be at room temperature. The following procedure is recommended while using a Dot/Bar Generator.

1. Check for correct location of all neck components (refer to Figure 2).
2. Rough-in the static convergence at the center of the CRT, as explained in the static convergence.

3. Rotate the contrast control to maximum CCW position and rotate brightness control as for CW as possible without causing the picture to "bloom".
4. Rotate the red bias and blue bias controls to maximum CCW position. Rotate the green bias control sufficiently in a CW direction to produce a green raster.
5. Loosen the deflection yoke clamp screw and pull the deflection yoke toward the rear of the CRT.
6. Begin the following adjustment with the tabs on the round purity magnet rings set together, slowly separate the two tabs while at the same time rotating them to adjust for a uniform green stripe at the center of the CRT screen.
7. Carefully slide the deflection yoke forward to achieve green (uniform green screen).

Note:

Center purity was obtained by adjusting the tabs on the round purity magnet rings, outer edge purity was obtained by sliding the deflection yoke forward.

8. Check for red and blue field purity by reducing the output of the green bias control and alternately increasing output of red and blue bias controls and touch up adjustments, if required.
9. Tighten deflection yoke clamp screw.

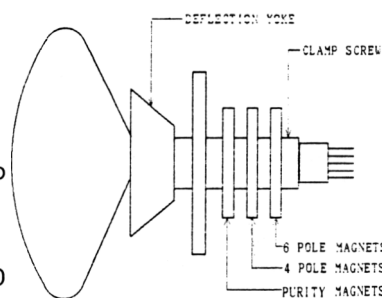


Figure 2. Picture Tube Neck Component Location

Black and white tracking

The purpose of this procedure is to adjust the biases applied to the picture tube to obtain good black and white picture production at all brightness levels while, at the same time achieving maximum useable brightness.

1. Rotate the Red and Blue Drive control fully CW and then back CCW center of their rotation ranges.
2. Rotate the Green, Red and Blue Bias controls to the full CCW end of their rotation ranges.
3. Set normal-service switch to service position. Adjust the

voltage of test point (collector of green output transistor on CRT PCB) to DC 120 V with brightness control. Voltage should be measured with oscilloscope.

4. Rotate the screen control to the full CCW end of its rotation range. Then, rotate it CW until a dim line of one pronounced color (green, red or blue) is obtained.
5. The other two color bias controls must be rotated CW until a dim white line is obtained.
6. Set normal-service switch to normal position.
7. If required, touch-up adjustment of the Red and Blue Drive controls to produce a uniform monochrome picture.
8. Rotate the brightness and contrast controls fully CCW.
9. Rotate the brightness control CW until a dim raster is obtained.
10. If the screen does not display good while uniformity, step 2 through 10 of this procedure must be repeated.

Dynamic convergence adjustment

Dynamic convergence (convergence of the three color fields at the edges of the CRT screen) is accomplished by proper inser-

tion and positioning of three rubber wedges between the edge of the deflection yoke and the tunnel of the CRT. This is accomplished in the following manner.

1. Switch the Receiver on and allow it to warm up for 15 minutes.
2. Apply crosshatch pattern from Dot/Bar Generator to receiver. Observe spacing between lines around edges of CRT screen.
3. Tilt the deflection yoke up or down, and insert tilt adjustment wedges (1) and (2) between the deflection yoke and the CRT until the misconvergence illustrated in Figure 3 (A) has been corrected.
4. Tilt the deflection yoke right and left, and insert tilt adjustment wedge (3) between the deflection yoke and the CRT until the misconvergence illustrated in Figure 3 (B) has been corrected.
5. Alterately change spacing between, and depth of insertion of the three wedges so proper dynamic convergence is obtained.
6. Use a strong adhesive tape to firmly secure each of the three wedges to the funnel of the CRT.
7. Check purity and readjust, if necessary.

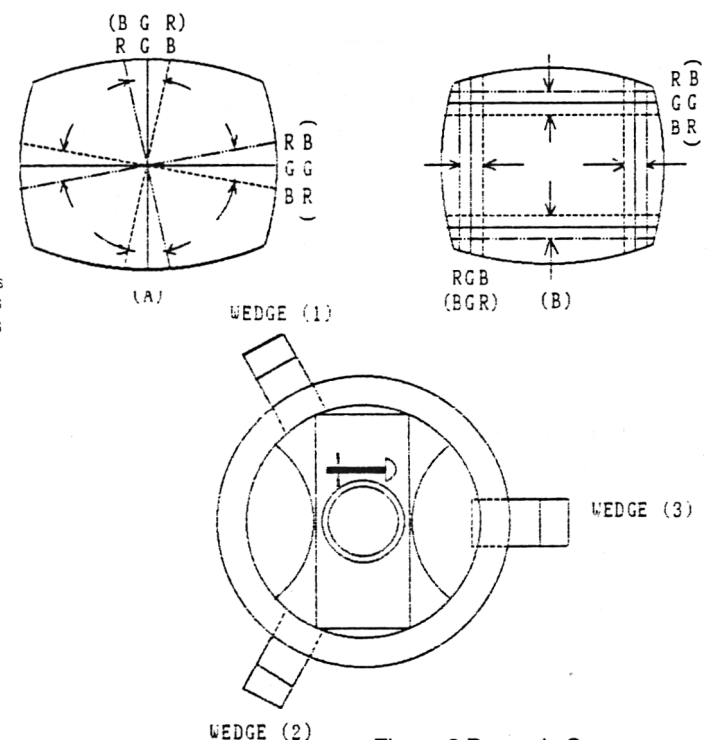
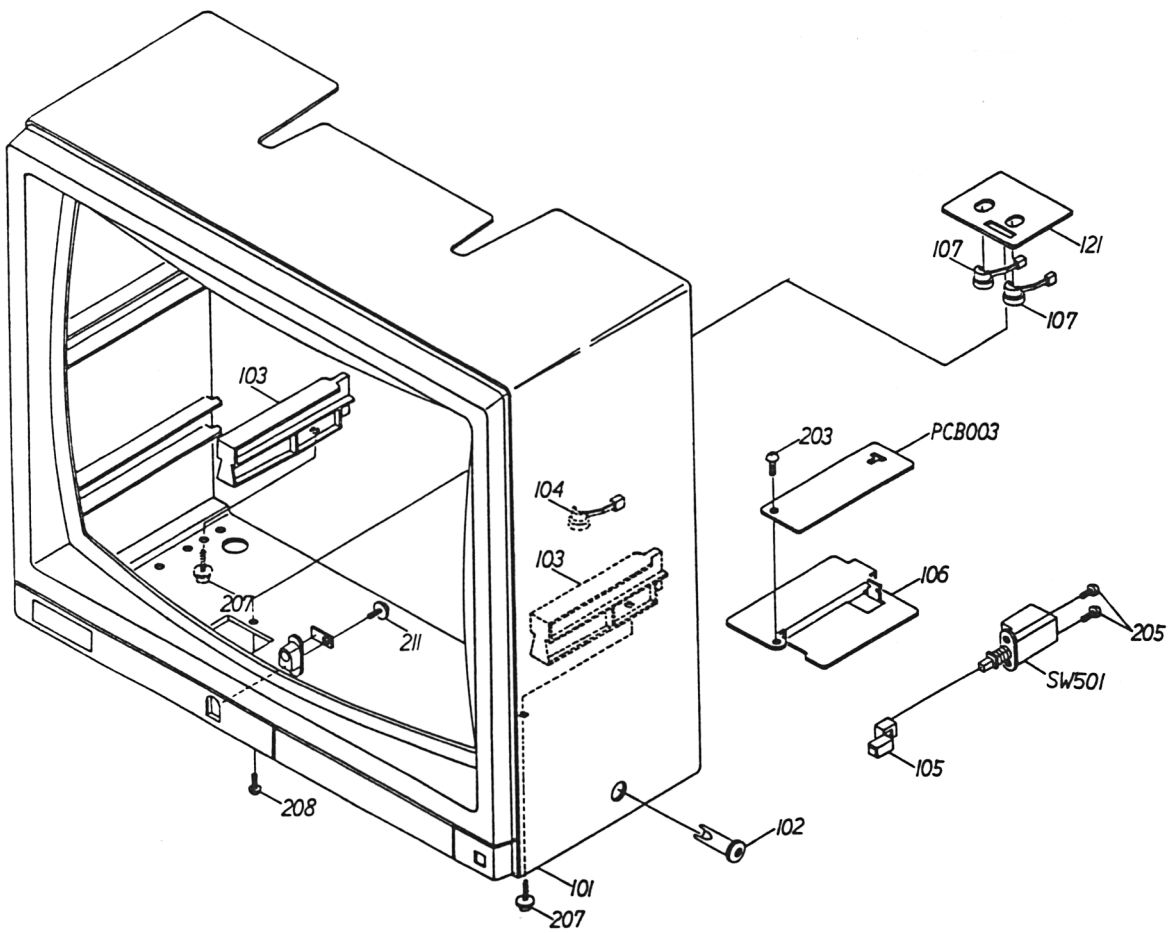
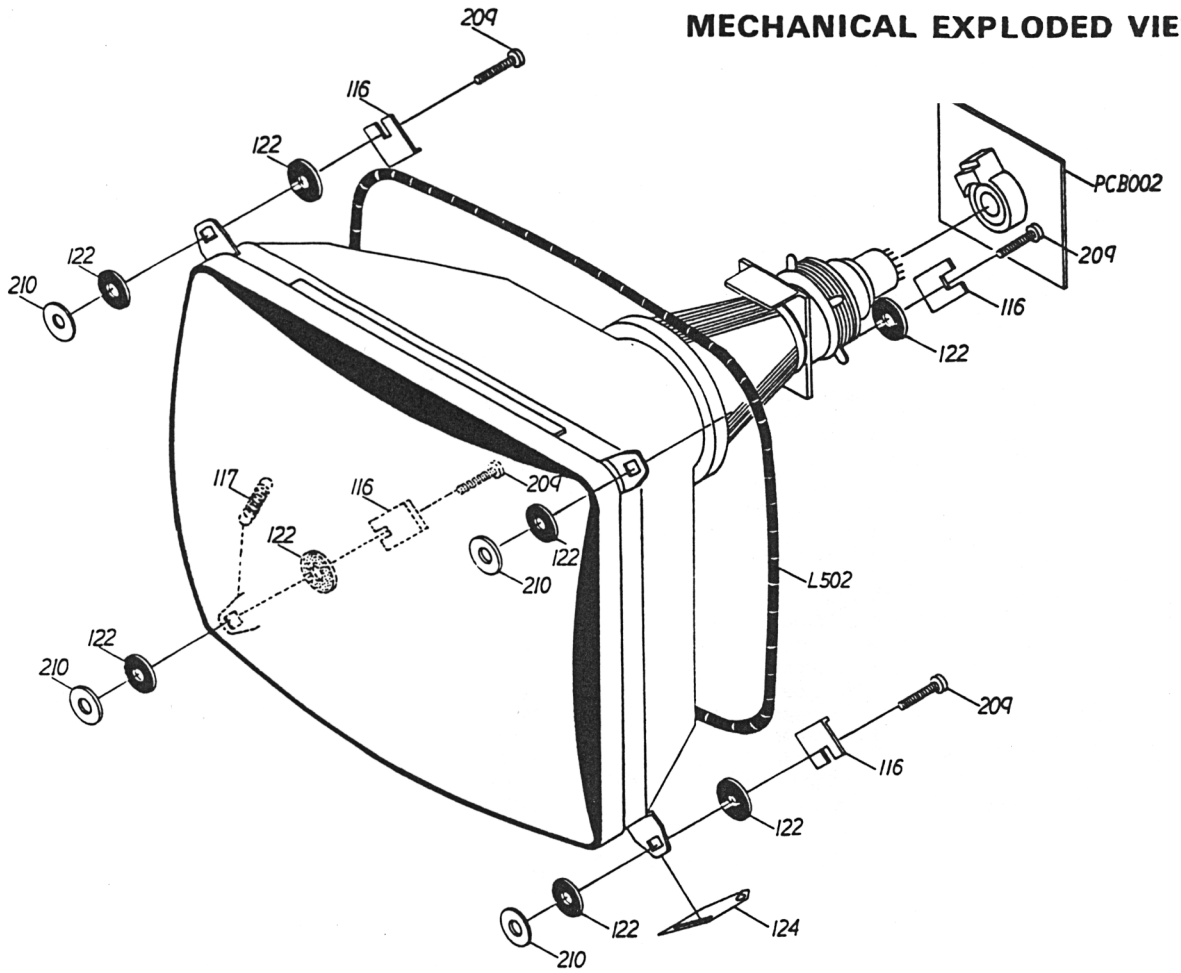


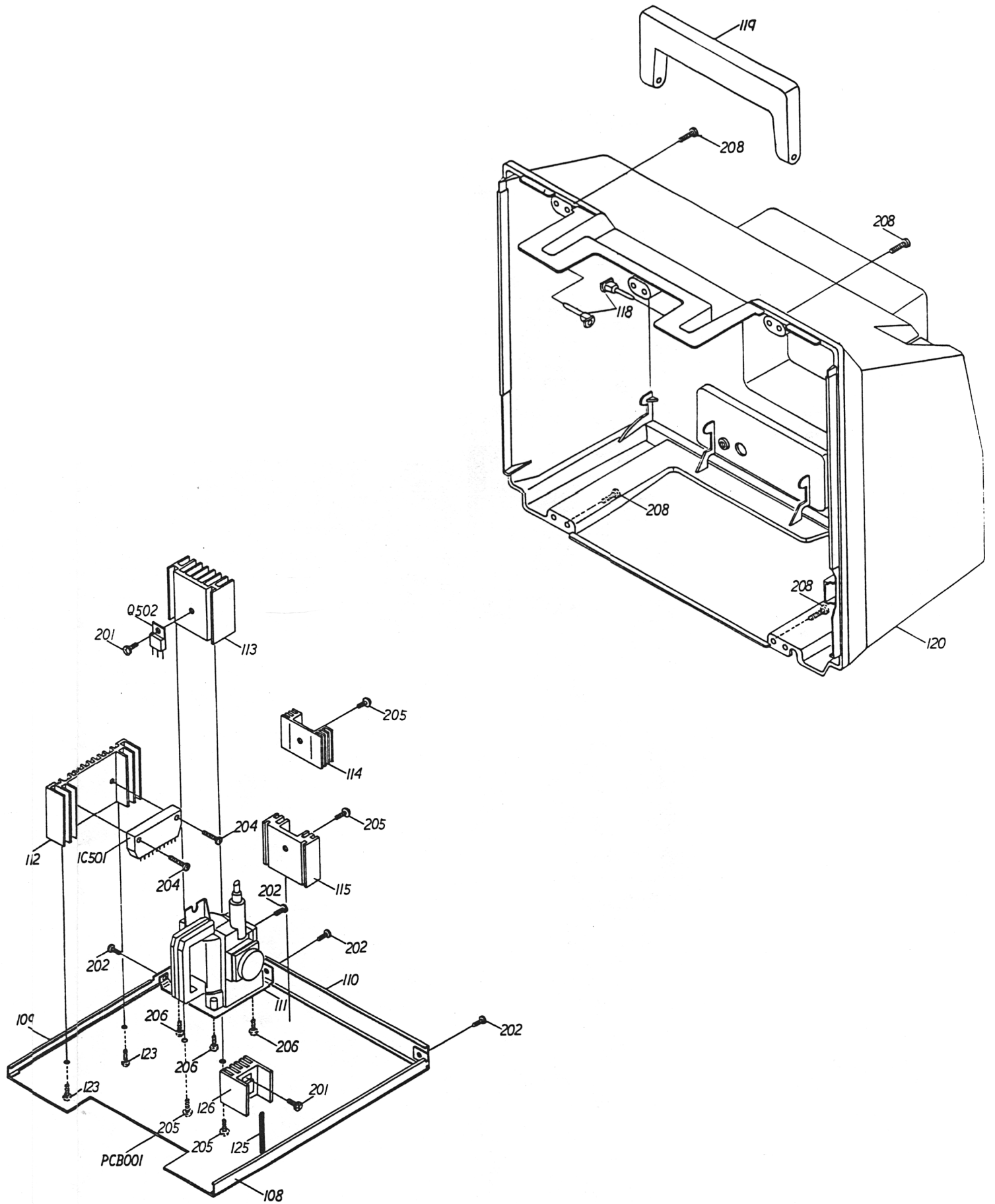
Figure 3 Dynamic Convergence Adjustment

Ersatzteilliste für CTM 644 Farb-Monitor
Parts List for Model Type CTM 644 Colour Monitor

Best.-Nr. Part No.	Bezeichnung	Description	Teile-Nr. Part No.	Zeich.-Pos. Ref.-No.
2978900-431	Frontrahmen	Cabinet, Front Cabinet, Holder Plate, Decoration Plate, Brand	701KPD0017 709KPA0004 7230000465 7231970020	101
2657900-4281	Knopf Dreh	Knob, Control	732JPA0033	102
2658000-4294	Halter Platine	Holder, P.C.B.	769JPA0001	103
	Kabelstopper	Cord Stopper	8931364000	104
2658100-4282	Knopf Taste	Button, Push	735JPA0096	105
2658200-4294	Rahmen, Platine	Frame, Volume P.C.B.	761KSA0047	106
	Kabelstopper	Cord Stopper	8931120000	107
	Winkel Platine (R)	Angle, P.C.B. (Right)	761JSA0018	108
	Winkel Platine (L)	Angle, P.C.B. (Left)	761JSA0019	109
	Winkel Platine	Angle, P.C.B. (Back)	761JSA0099	110
	Winkel	Angle, P.C.B. (F.B.T.)	761JSA0021	111
	Kühlkörper	Heat Sink, OS	763JAA0033	112
	Kühlkörper	Heat Sink, OS	763JAA0032	113
	Kühlkörper	Heat Sink, OS	763JAA0025	114
	Kühlkörper	Heat Sink, OS	763JAA0023	115
	Kühlkörper	Washer, C.R.T.	769JSA0004	116
	Kühlkörper	Spring, C.R.T. Earth	741KUA0013	117
2658300-4139	Halter Griff	Holder, Handle	769JPA0004	118
2658400-438	Handgriff	Handle	705KPA0001	119
2658500-431	Gehäuse	Cabinet, Back Sheet, Rating	702KPA0025 7220000142	120
		Bracket, Cord Sheet, C.R.T. Support	762KSA0027 800JR00003	121 122
		Screw, Bind M3×10	8102230A01	201
		Screw, Bind M3×6	8102230601	202
		Screw, Tap Tite (S) M3×8	8107630802	203
		Screw, Tap Tite (P) M3×18	8110130A84	204
		Screw, Tap Tite (P) M3×10	8110630A04	205
		Screw, Tap Tite (P) M3×12	8110630A24	206
		Screw, Washer Head B M4×12	8117E40A21	207
		Screw, Tapping B Truss M4×16	8117540A62	208
		Screw, Tapping B1 M5×40	8119150D05	209
		Plain Washer 5×22×1.6t	82A50B2161	210
		Poly Bag, AC Cord	791KHA0009	-
		Sheet, Packing	791KHA0019	-
2658600-213	Styropor vorne CTM 644	Packing, Top	792KHA0044	-
2658700-213	Styropor hinten CTM 644	Packing, Bottom	792KHA0045	-
2779000-212	Faltkarton CTM 644	Gift Box	793KCD0117	-
		Crimping Sleeve	899P550000	-
		Band, Cord Clamp	8995125000	-
		Band, Cord Clamp	8995167000	-
		Screw, Heat Sink	788JUA0001	123
		Plate, Earth Wire	751JPA0007	124
		Coating Clip	899000CP15	125
		Heat Sink, OS	763KAE0001	126

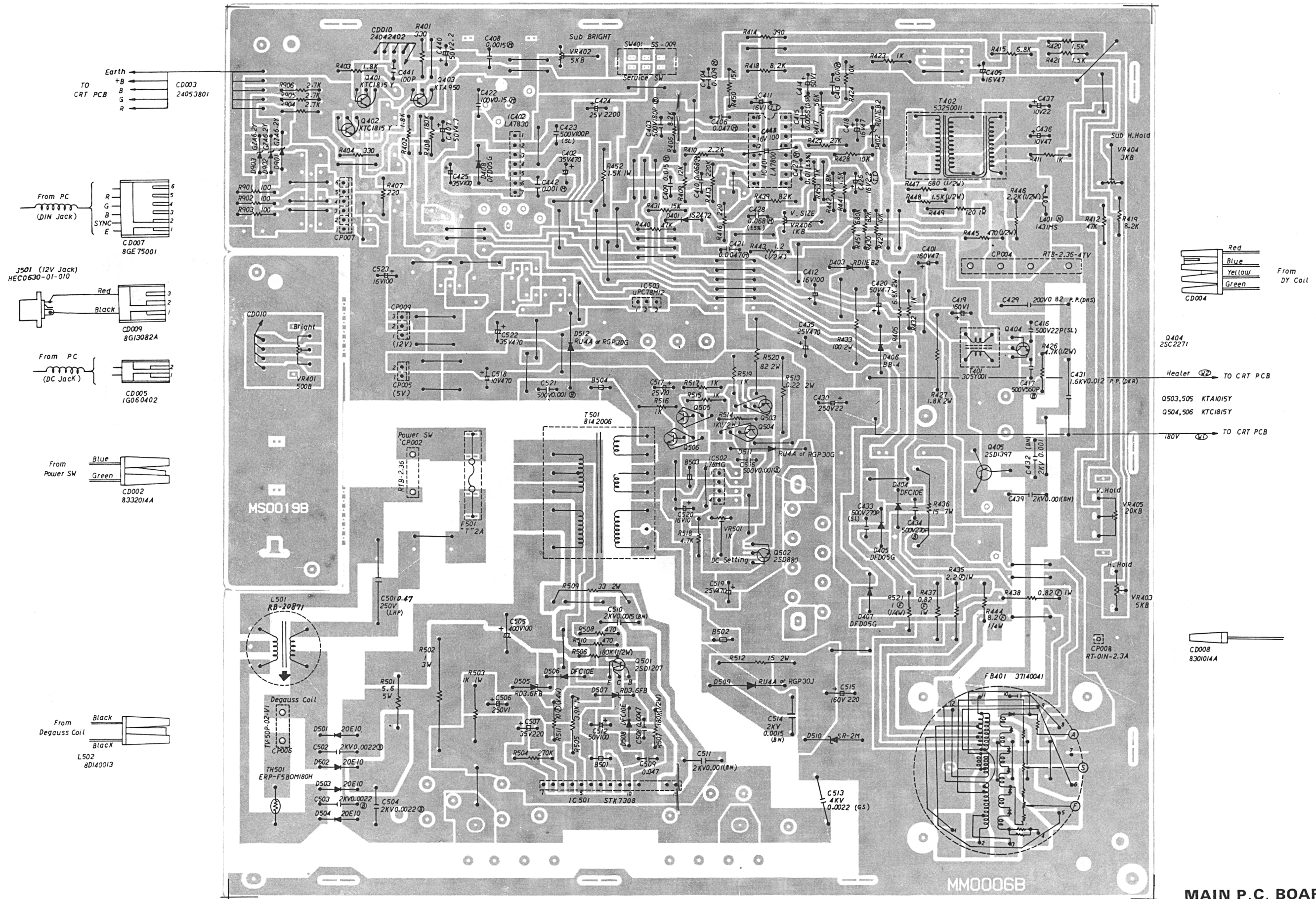
MECHANICAL EXPLODED VIEW





MECHANICAL EXPLODED VIEW

MAIN P.C. BOARD



MAIN P.C. BOARD

Ersatzteilliste für CTM 644 Farb-Monitor
 Parts List for Model Type CTM 644 Colour Monitor

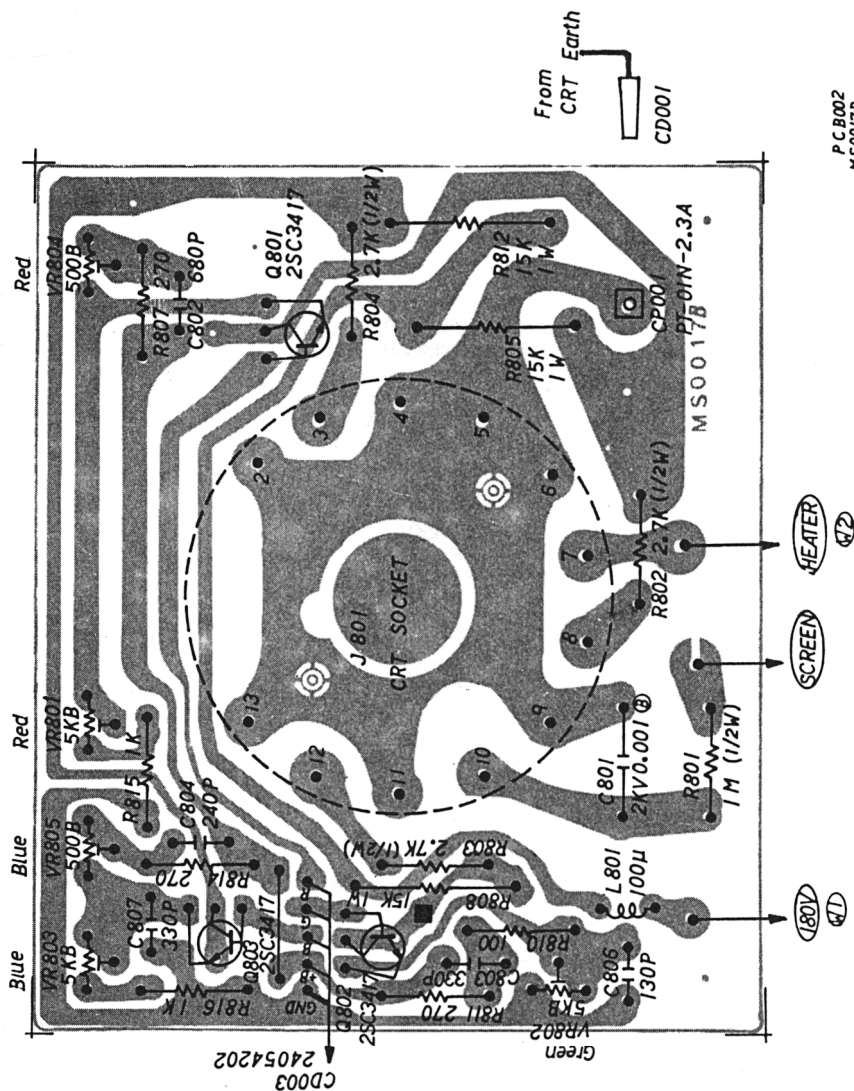
Widerstände / Resistors

Best.-Nr. Part No.	Bezeichnung	Description	Teile-Nr. Part No.	Zeich.-Pos. Ref.-No.
2960700-319	R, Metal Oxide MOR-2W182J	1.8K/2W	R3D30A182J	R427
	RC ERD-25TJ331T	330	R011T4331J	R401
	RC ERD-25TJ182T	1.8K	R011T4182J	R402
	RC ERD-25TJ182T	1.8K	R011T4182J	R403
	RC ERD-25TJ331T	330	R011T4331J	R404
2658900-321	R, Metal, Oxide ERG-2ANJ682H	6.8K 2W	R3118A682J	R405 Δ
	RC ERD-25TJ822T	8.2K	R011T4822J	R406
	RC ERD-25TJ221T	220	R011T4221J	R407
	RC ERD-25TJ184T	180K	R011T4184J	R408
	RC ERD-25TJ123T	12K	R011T4123J	R409
	RC ERD-25TJ222T	2.2K	R011T4222J	R410
	RC ERD-25TJ102T	1K	R011T4102J	R411
	RC ERD-25TJ473T	47K	R011T4473J	R412
	RC ERD-25TJ224T	220K	R011T4224J	R413
	RC ERD-25TJ391T	390	R011T4391J	R414
	RC ERD-25TJ682T	6.8K	R011T4682J	R415
	RC ERD-25TJ221T	220	R011T4221J	R416
	RC ERD-25TJ563T	56K	R011T4563J	R417
	RC ERD-25TJ822T	8.2K	R011T4822J	R418
	RC ERD-25TJ822T	8.2K	R011T4822J	R419
	RC ERD-25TJ152T	1.5K	R011T4152J	R420
	RC ERD-25TJ152T	1.5K	R011T4152J	R421
	RC ERD-25TJ331T	330	R011T4331J	R422
	RC ERD-25TJ102T	1K	R011T4102J	R423
	RC ERD-25TJ103T	10K	R011T4103J	R424
	RC ERD-25TJ273T	27K	R011T4273J	R425
	RC ERD-25TJ472T	4.7K	R011T4472J	R426
	RC ERD-25TJ103T	10K	R011T4103J	R428
	RC ERD-25TJ103T	10K	R011T4103J	R429
	RC ERD-25TJ823T	82K	R011T4823J	R430
	RC ERD-25TJ153T	15K	R011T4153J	R431
	RC ERD-25TJ102T	1K	R011T4102J	R432
2659100-321	R, Metal Oxide ERG-2ANJ101	100 2W	R3110A101J	R433 Δ
2659200-3217	R, Fuse ERQ-1AJ2R2S	2.2 1W	R615812R2J	R435 Δ
2659300-3219	R, Cement ERF-7ZYJ150	15 7W	R512CE150J	R436
2659400-3217	R, Fuse ERQ-1AJ2R2S	2.2 1W	R615812R2J	R437 Δ
2960800-3217	R, Fuse ERQ-1CKPR82S	0.82 1W	R61481R82K	R438
	RC ERD-25TJ823T	82K	R011T4823J	R439
	RC ERD-25TJ393T	39K	R011T4393J	R440
	RC ERD-25TJ152T	1.5K	R011T4152J	R441
	RC ERD-25TJ182T	1.8K	R011T4182J	R442
	RC ERD-50TJ1R2T	1.2 ½ W	R011T21R2J	R443
2659500-3217	R, Fuse ERQ-14AJ8R2P	8.2	R615848R2J	R444 Δ
	RC ERD-50TJ471T	470 ½ W	R011T2471J	R445
	RC ERD-50TJ222T	2.2K ½ W	R011T2222J	R446
	RC ERD-50TJ681T	680 ½ W	R011T2681J	R447
	RC NAS ½ W-152JPS	1.5K ½ W	R0D102152J	R448
2659600-321	R, Metal Oxide MOR-1 W121J	120 1W	R3D301121J	R449
	RC ERD-25TJ153T	15K	R011T4153J	R450
	RC NAS-684JPS	680K	R0D104684J	R451
2659700-3219	R, Cement ERF-5ZXK5R6	5.65W	R512AD5R6J	R501 Δ
2659800-321	R, Metal Oxide ERX-3ANJ010H	13W	R3118B010J	R502
2659900-321	R, Metal Oxide ERG-1ANJ102H	1K 1W	R31181102J	R503
	RC ERD-25TJ274T	270K	R011T4274J	R504
2660000-321	R, Metal Oxide ERG-1ANH392H	3.9K 1W	R31181392J	R505
	RC ERD-50TJ184T	180K ½ W	R011T2184J	R506
	RC ERD-50TJ184T	180K ½ W	R011T2184J	R507
	RC ERD-25TJ471T	470	R011T4471J	R508
2979200-321	R, Metal Oxide ERG-2ANJ330H	33 2W	R3118A330J	R509
	RC ERD-25TJ471T	470	R011T4471J	R510
2660100-3217	R, Fuse ERQ-14AJ100P	10	R61584100J	R511 Δ
2660200-321	R, Metal Oxide ERG-2ANJ150H	15 2W	R3118A150J	R512
2660300-321	R, Metal Oxide EERX-2ANJR22H	0.22 2W	R3118AR22J	R513
	RC ERD-50TJ102T	1K ½ W	R011T2102J	R514
	RC ERD-50TJ102T	1K ½ W	R011T2102J	R515
	RC ERD-50TJ102T	1K ½ W	R011T2102J	R516
	RC ERD-50TJ102T	1K ½ W	R011T2102J	R517
	RC ERD-25TJ472T	4.7K	R011T4472J	R518
	RC ERD-25TJ102T	1K	R011T4102J	R519
2660400-321	R, Metal Oxide ERG-2ANJ820H	82 2W	R3118A820J	R520
2660500-3217	R, Fuse RF25SJ 010	1	R63504010J	R521 Δ
	RC ERD-50TJ105T	1 M ½ W	R011T2105J	R801
	RC ERD-50TJ272T	2.7K ½ W	R011T2272J	R802
	RC ERD-50TJ272T	2.7K ½ W	R011T2272J	R803
	RC ERD-50TJ272T	2.7K ½ W	R011T2272J	R804
	RC ERD-50TJ272T	2.7K ½ W	R011T2272J	R804
2979100-321	R, Metal Oxide MOR-1W152J	1.5K/1W	R30301152J	R452
	RC ERD 2STJ471T	470	R011T4102J	R453

Ersatzteilliste für CTM 644 Farb-Monitor
 Parts List for Model Type CTM 644 Colour-Monitor

Widerstände / Resistors

Best.-Nr. Part.-No.	Bezeichnung	Description	Teile-Nr. Part.-No.	Zeich.-Pos. Ref.-No.
2660600-321	R, Metal Oxide ERG-1ANJ153	15 K 1W	R31101153J	R805 \triangle
	RCNAS 1/4 W-271JPS	270	R0D104271J	R807
2660600-321	R, Metal Oxide ERG-1ANJ153	15 K 1W	R31101153J	R808 \triangle
	RCERD-25TJ101T	100	R011T4101J	R810
	RCERD-25TJ271T	270	R011T4271J	R811
2660600-321	R, Metal Oxide ERG-1ANJ153	15 K 1W	R31101153J	R812 \triangle
	RCERD-25TJ271T	270	R011T4271J	R814
	RCERD-25TJ102T	1 K	R011T4102J	R815
	RCERD-25TJ102T	1 K	R011T4102J	R816
	RCERD-25TJ101T	100	R011T4101J	R901
	RCERD-25TJ101T	100	R011T4101J	R902
	RCERD-25TJ101T	100	R011T4101J	R903
	RCERD-25TJ272T	2.7K	R011T4272J	R904
	RCERD-25TJ272T	2.7K	R011T4272J	R905
	RCERD-25TJ272T	2.7K	R011T4272J	R906



P C B002
 MS0017B

Ersatzteilliste für CTM 644 Farb-Monitor
Parts List for Model Type CTM 644 Colour Monitor

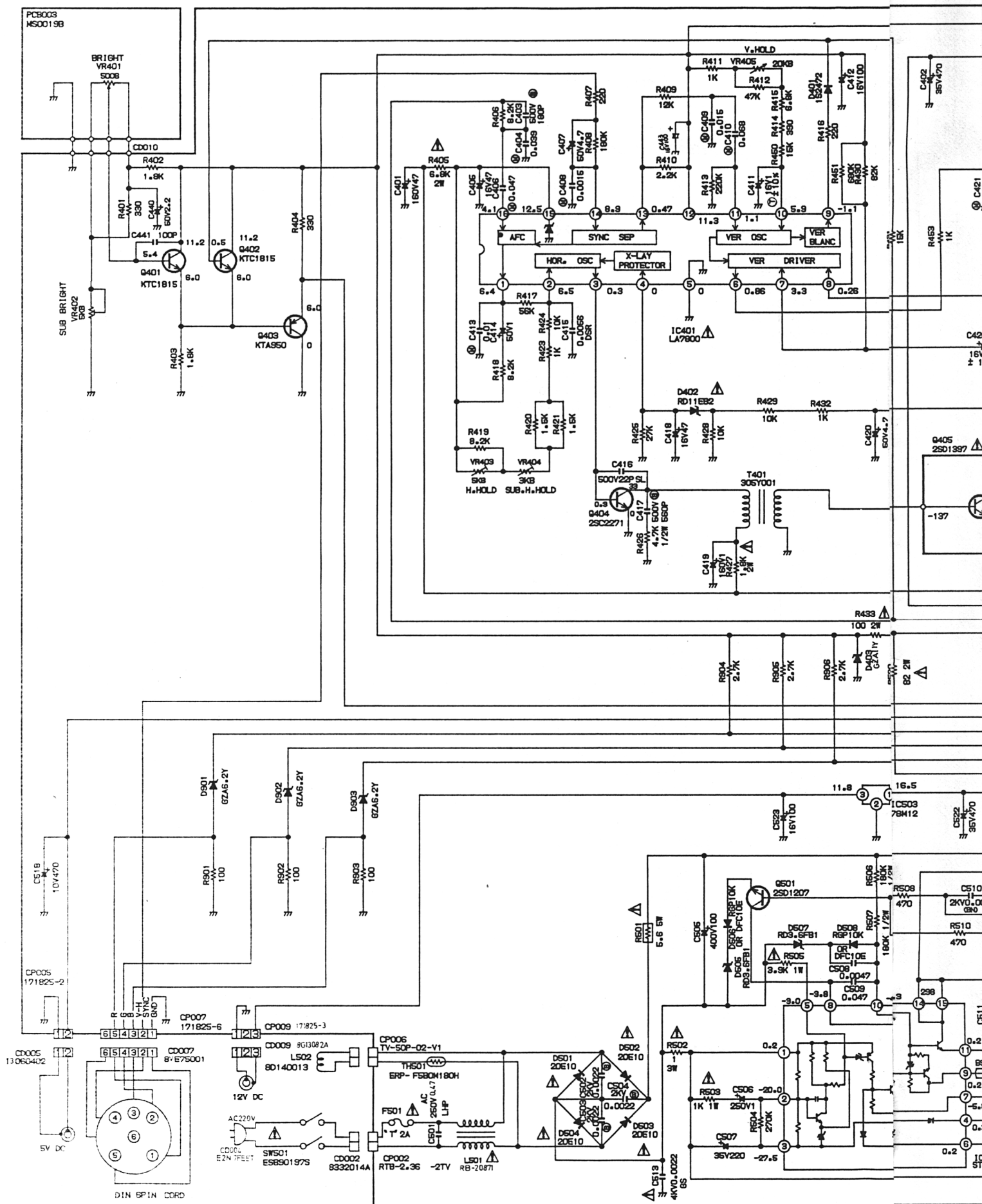
Kondensatoren/Capacitors

Best.-Nr. Part No.	Bezeichnung	Description	Teile-Nr. Part No.	Zeich.-Pos. Ref.-No.
	CE 160TWS470M	47 μ F 160V	E0250B470M	C401
	CE 35TWMS471M	470 μ F 35V	E0B104471M	C402
	CC HM60SJYB181K	180 μ F 500V B	C020B0562K	C403
	CP 50F2S393K	0.039 μ F 50V	P121T0393K	C404
	CE 16TWMS470MTA	47 μ F 16V	E021T2470M	C405
	CP CQ92MC1H473K	0.047 μ F 50V	P1D100473K	C406
	CE 50TWMS4R7M	4.7 μ F 50V	E0B1054R7M	C407
	CP 50F2S152K	0.0015 μ F 50V	P121T0152K	C408
	CP 50F2S153K	0.015 μ F 50V	P121T0153K	C409
	CP 50F2S683K	0.068 μ F 50V	P121T0683K	C410
	CTANTAL DA1C010M	1 μ F 16V	E252T2010M	C411
	CE 16TWMS101MTA	100 μ F 16V	E021T2101M	C412
	CP 50F2S103K	0.01 μ F 50V	P121T0103K	C413
	CE 50TWMS010M	1 μ F 50V	E0B105010M	C414
	CPL DSR-562J-50V	0.0056 μ F 50V	P541F0562J	C415
	CC HM60SJSLSL220K	22 PF 500V SL	C02FSL5H1K	C416
	CC HM60TJYB561K	560 PF 500V B	C02FB05S2K	C417
	CE 16TWMS470MTA	47 μ F 16V	E021T2470M	C418
	CE 160TWS010M	1 μ F 160V	E025TB010M	C419
	CE 50TWMS4R7M	4.7 μ F 50V	E0B1054R7M	C420
	CP 50F2S472K	0.0047 μ F 50V	P121T0472K	C421
	CP 50F2S683K	0.068 μ F 50V	P121T0683K	C422
	CC HM60SJSLSL101K	100 PF 500V SL	C02FSL512K	C423
	CE 25TWMS102M	1000 μ F 25V	E0B103102M	C424
	CE 35TWSS101MTA	100 μ F 35V	E027T4101M	C425
	CTANTAL DN1C2R2KIS	2.2 μ F 16V	E251T22R2K	C426
	CP 50F2S103K	0.01 μ F 50V	P121T0103K	C427
	CP 50F2S683K	0.068 μ F 50V	P121T0683K	C428
	CMPP DHS-824J-200V	0.82 μ F 200V	P441F2824J	C429
	CE 250TWS220MKC	22 μ F 250V	E0B5FD220M	C430
	CMPP DKR-123J-1600V	0.012 μ F 1600V	P442F9123J	C431
	CC D3070BN271K2KV	270 PF 2KV	C030BN7K2K	C432
	CC HM95SJSLSL271K	270 PF 500V SL	C02FSL5K2K	C433
	CC HM60TJYB271K	270 PF 500V B	C02FB05K2K	C434
	CE 25TWMS471M	470 μ F 25V	E0B103471M	C435
	CE 10TWMS470M	47 μ F 10V	E0B101470M	C436
	CE 10TWMS220MTA	22 μ F 10V	E021T1220M	C437
	CMPP LHP-104M-250V	0.1 μ F 250V	P445FB104M	C501
2664600-314	CC HS15SJYB222K	0.0022 μ F 2KVB	C020B07H3K	C502
2664600-314	CC HS15SJYB222K	0.0022 μ F 2KVB	C020B07H3K	C503
2664600-314	CC HS15SJYB222K	0.0022 μ F 2KVB	C020B07H3K	C504
	CE LPS4D101MHSC	100 μ F 400V	E03C0H101M	C505
	CE 250TWS010M	1 μ F 250V	E0250D010M	C506
	CE 35TWSS221M	220 μ F 35V	E02704221M	C507
	CC RTHE50SJYF472Z	0.0047 μ F F	C02TF04Q3Z	C508
	CC RTHE12SJYF472Z	0.0047 μ F	C02TF04QFZ	C509
2664700-314	CC DE1410BN152K2KV	0.0015 μ F 2KV	C030BN7E3K	C510
2664800-314	CC DE1210BN102K2KV	0.001 μ F 2KV	C030BN713K	C511
	CE 50TWSS470M	47 μ F 50V	E0B705470M	C512
2664900-314	CC ECK-DGS222MD4	2200 PF 4KV	C010D0222M	C513
2664700-314	CC DE1410BN152K2KV	0.0015 μ F 2KV	C030BN7E3K	C414
	CE 160TWS101M	100 μ F 160V	E025FB101M	C515
	CC DD07-63B102K500	0.001 μ F 500V B	C03FB0513K	C516
	CE 10TWSS471M	470 μ F 10V	E02701471M	C518
	CE 25TWMS471M	470 μ F 25V	E0B103471M	C519
	CE 16TWMS100MTA	10 μ F 16V	E021T2100M	C520
2665000-314	CC HS11SJYB102K	0.001 μ F 2KVB	C020FB731K	C801
	CC HE40TJYB681K	680 PF B	C02FB04U2K	C802
	CC HE40TJYB331K	330 PF B	C02FB04L2K	C803
	CC HE70SJSLSL241K	240 PF SL	C02FSL412K	C804
	CC HE60TJSL131K	130 PF 50V SL	C02FSL4C2K	C806
	CC HE40TJYB331K	330 PF B	C02FB04L2K	C807
	CC DE1210BN102K2KV	0.001 μ F/2KV	C030BN713K	C439
	CE SOTWMS2R2HTA	2.2 μ F/50V	E021T52R2M	C440
	CC DO03000SL101K2	100 PF/50VSL	C0B0SL412K	C441
	CP CO92MC1H102K	0.001 μ F/50V	P1D100102K	C442
	CE 16TWSS101M	100 μ F/16V	E0B702101M	C443
	CC DD07-63B102K	0.001 μ F/500V B	C03FB0513K	C521
	CE 35TWSS471M	470 μ F/35V	E02704471M	C522
	CE 16TWMS101MTA	100 μ F/16V	E021T2101M	C523
	CC DD03000SL820K2	82 PF/50V SL	C0B0SL4W1K	C901
	CC DD03000SL820K2	82 PF/50V SL	C0B0SL4W1K	C902
	CC DD03000SL820K2	82 PF/50V SL	C0B0SL4W1K	C903

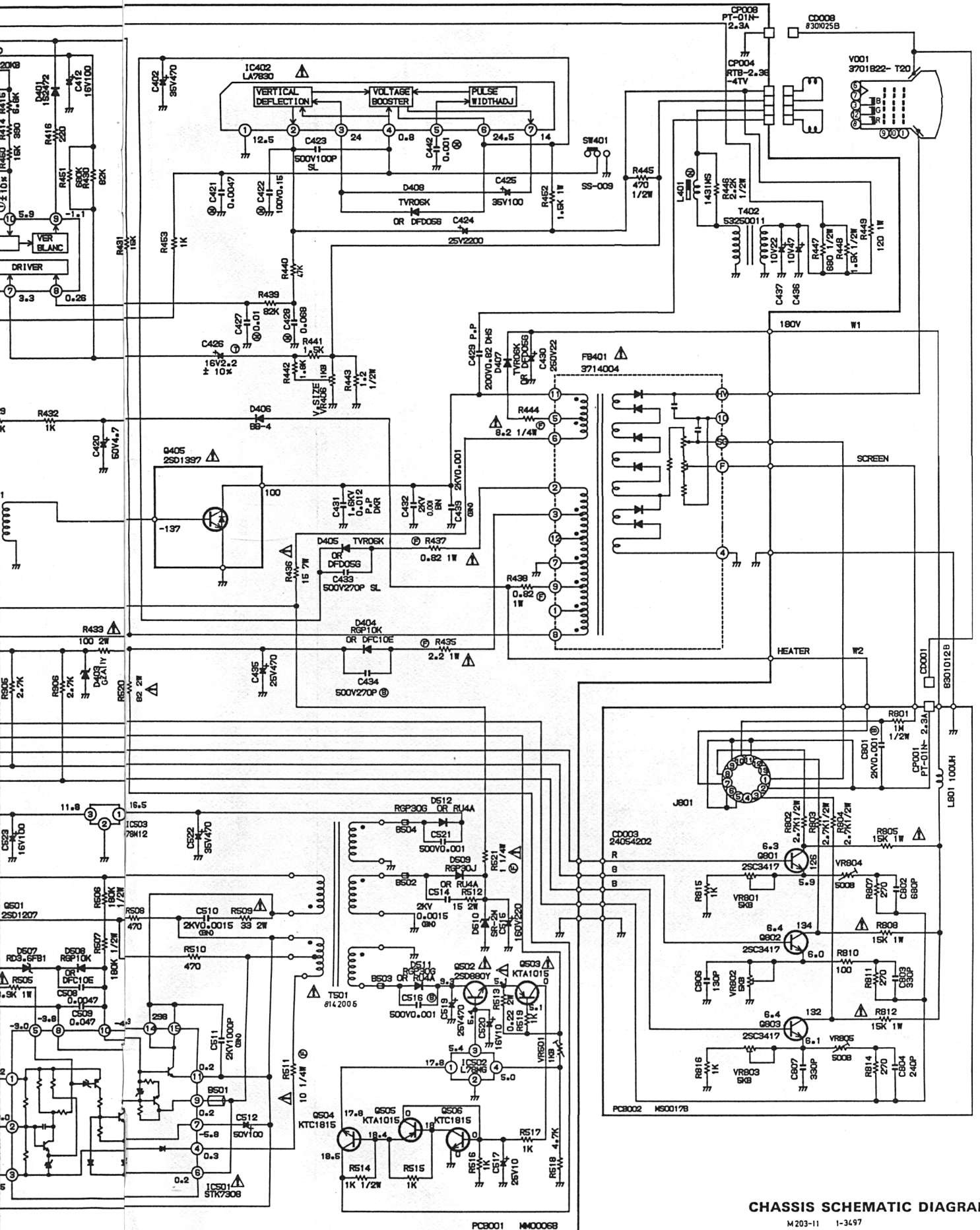
Ersatzteilliste für CTM 644 Farb-Monitor
Parts List for Model Type CTM 644 Colour Monitor

Best.-Nr. Part No.	Bezeichnung	Description	Teile-Nr. Part No.	Zeich.-Pos. Ref.-No.
Halbleiter / Semiconductors				
2660900-302	JC	LA7800	I30D0D7800	IC401
2979200-302	JC	LA7830	I03S078300	IC402 Δ
2661100-302	JC	STK-7308	I03S073080	IC501
2661200-302	JC	L78MG	I03A978MG0	IC502
2164100-302	JC	UPC78M12	I02A98M120	IC503
2173600-301	Trans	KTC1815Y	TAA0018154	Q401
2173600-301	Trans	KTC1815Y	TCA0018154	Q402
2661300-301	Trans	KTA950Y	TAA009504	Q403
2661400-301	Trans	2SC2271	TC30022710	Q404
2661500-301	Trans	2SD1397	TD30013970	Q405 Δ
2661600-301	Trans	2SD1207	TD30012070	Q501
1283900-301	Trans	2SD880Y	TD50008804	Q502 Δ
2174200-301	Trans	KTA1015Y	TAA0010154	Q503 Δ
2173600-301	Trans	KTC1815Y	TCA0018154	Q504
2174200-301	Trans	KTA1015Y	TCA0010154	Q505
2173600-301	Trans	KTC1815Y	TCA0018154	Q506
2661700-301	Trans	2SC3417	TCA0018154	Q801
2661700-301	Trans	2SC3417	TCA0018154	Q802
2661700-301	Trans	2SC3417	TCA0018154	Q803
0807900-3041	Diode	1S2472T-77	D17T024720	D401
2661800-3044	Zenerdiode	RD11EB 2	D9200110B2	D402 Δ
2661800-3044	Zenerdiode	RD11EB 2	D9200110B2	D403
2661900-3041	Diode	RGP-10K	D2LFRGP10K	D404
2662000-3041	Diode	TVR06K	D2LFTVR06K	D405
2662100-3041	Diode	BB-4	D28000BB40	D406
2662000-3041	Diode	TVR06K	D2LFTVR06K	D407
2662000-3041	Diode	TVR06K	D2LFTVR06K	D408
2310900-3041	Diode	1N4007-EHC	D2LTN40070	D501 Δ
2310900-3041	Diode	1N4007-EHC	D2LTN40070	D502 Δ
2310900-3041	Diode	1N4007-EHC	D2LTN40070	D503 Δ
2310900-3041	Diode	1N4007-EHC	D2LTN40070	D504 Δ
2662200-3044	Zenerdiode	RD3.6FB	D92F13R6B0	D505
2662300-3041	Diode	RGB-10K	D2LFRGP10K	D506
2662400-3044	Zenerdiode	RD3.6FB	D92F13R6B0	D507
2662500-3041	Diode	RGP-10K	D2LFRGP10K	D508
2662600-3041	Diode	RGP-30J	D2LORGP30J	D509
2662700-3041	Diode	SR-2M	D2BF00SR2M	D510
2662800-3041	Diode	RGP-30G	D2LORGP30G	D511
2135000-3044	Zenerdiode	GZA6.2Y	D93006R20Y	D901
2135000-3044	Zenerdiode	GZA6.2Y	D93006R20Y	D902
2135000-3044	Zenerdiode	GZA6.2Y	D93006R20Y	D903
2662600-3041	Diode	RV4A (R6P30)	D2BF0R04A0	D512
Spulen und Trafos / Coils and Transformers				
2662900-3253	Spule	21000002 1431MS	0221000002	L401
2663000-3253	Spule	FK0B160MH14	029A000002	L501
2663100-3253	Spule	8D140005	028D140005	L502
2663200-3253	Spule	RC875-473J-75 47 μ H	0218654701	L503
2663300-3251	Spule	EL0606SKI-101K 100 μ H	021663101K	L801
2979300-3253	Spule	8D140013	0280140013	L502
2663400-3243	Trafo Hor.	305Y001	03305Y0018	T401
2663500-3244	Trafo	53250011 1432MS	0453250011	T402
2979400-3243	Netztrafo	8142009	0481420096	T501 Δ
Buchsen und Stecker / Jacks and Connectors				
2663700-3328	Sockel/Bildröhre	HPS-0079-01-010	0662130001	J801
2979500-3343	Buchse, DC	HEC063-01-010	0602602004	J501
Schalter / Switches				
2663800-3274	Schiebeschalter	SS-009-7H	0510422001	SW401
2663900-3272	Netzschalter	ESB-90197SK	0530103001	SW501

CHASSIS SCHEMATIC DIAGRAM



CAUTION: SINCE THESE PARTS MARKED BY Δ ARE CRITICAL FOR SAFETY, USE OES DESCRIBED ON PARTS LIST ONLY.



CHASSIS SCHEMATIC DIAGRAM


M203-11 1-3497

ARE THESE PARTS MARKED BY ARE DANGEROUS AN POINT DE VUE SECURITE N'UTILISER QUE CELLES DECRITES DANS LA NOMENCLATURE DES PIECES.

ATTENTION : LES PIECES REPAREES PAR UN ETANT DANGEREUSES AN POINT DE VUE SECURITE N'UTILISER QUE CELLES DECRITES DANS LA NOMENCLATURE DES PIECES.

NOTE: THIS SCHEMATIC DIAGRAM IS THE LATEST AT THE TIME OF PRINTING AND SUBJECT TO CHANGE WITHOUT NOTICE.

Ersatzteilliste für CTM 644 Farb-Monitor
Parts List for Model Type CTM 644 Colour Monitor

Best.-Nr. Part No.	Bezeichnung	Description	Teile-Nr. Part No.	Zeich.-Pos. Ref.-No.
Potentiometer / Semi-Fixed Resistors				
2664000-3221	Drehregler	EVJEDAF25B52 EVN-K4AA00B53 EVL-V0AA00B53	V013052B01 V115353B01 V114053B01	VR401 VR402 VR403
2664100-3221	Drehregler	EVN-K4AA00B23 EWH-N0AS20B24 EVN-K4AA00B13 EVN-K4AA00B13 RVA0911H304-1-502M RVA0911H304-2-502M RVA0911H304-3-502M RVA0911H304-1-501M RVA0911H304-3-501M	V115323B01 V011024B01 V115313B01 V115313B01 V175C53B01 V175C53B02 V175C53B03 V175C52B01 V175C52B03	VR404 VR405 VR406 VR501 VR801 VR802 VR803 VR804 VR805
Platinen / P.C. Boards				
2979600-502	Platine CTM 644	MM0006B	13MM0006B2	PCB001
2979700-502	Platine CTM 644	MS0017C	13MS0017C2	PCB002
2979800-502	Platine CTM 644	MS0019B	13MS0019B2	PCB003
Verschiedenes / Miscellaneous				
		BL02R2-R62 BL02R2-R62 BL02R2-R62 8301004A G-511 8GE75001 1G060402 B2N 7FEET HANAI 8332014A	Cord, Beads Cord, Beads Cord, Beads Cord, Connector Cord, DIN Cord, DC Cord, AC Cord, Connector	B501 B502 B503 CD001 CD002 CD003 CD004 CD005
		24053801 8301012A 8301014A RT-01N-2.3A RTB-2.36-2TV TV-50P-02-V1 RTB-2.36-4TV 171825-2 171825-6 RT-01N-2.3A 3714004 7800-6268 7800-6268 FST 2A (T) 250V HPS0079-06-010 1S313B B-17 ERP-F5B0M180H 1-2.5-15.5 3701B22-TC20	Cord, Jumper Cord, Connector Cord, Connector Connector, PIN Center Connector, PCB Side Connector, PCB Side Connector, PCB Side Connector, PCB Side Connector, PCB Side Connector, Pin Center Trans., Flyback Holder, Fuse Holder, Fuse Fuse Socket, Cover, CRT Mica Sheet Mica Sheet Element, Degaussing Terminal, PIN Tube, Cathode ray	CD007 CD008 CD009 CP001 CP002 CP003 CP004 CP005 CP007 CP008 FB401 FH501 FH502 F501  JC801 MS401 MS402 TH501 TP001 V001
2664500-3244	Trafo Zeilen			
2915500-360	Farbbildröhre			