

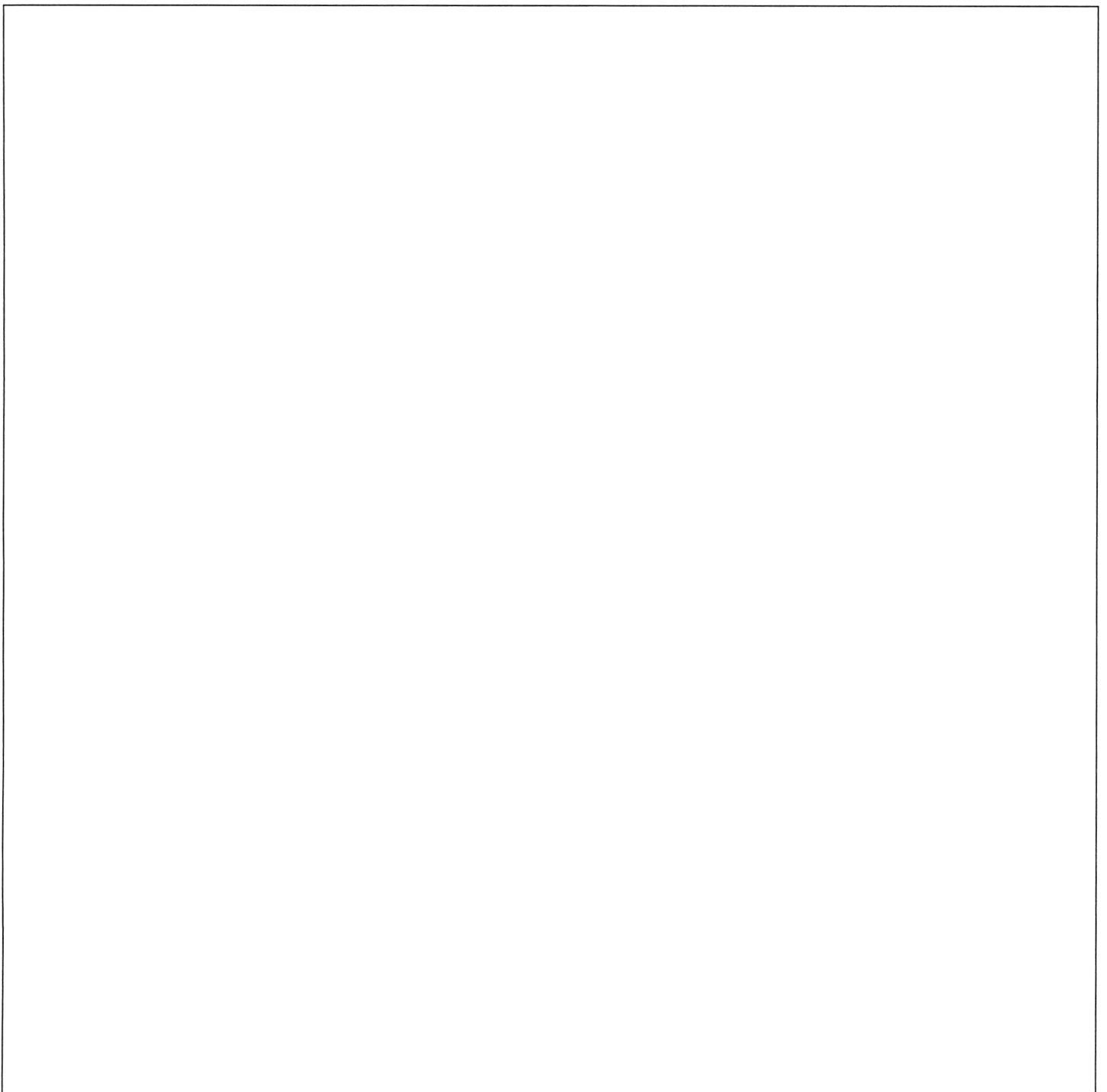
---

**Kundendienst  
Schaltbild  
Platinendarstellung  
Ersatzteilliste**



**DDI-1**

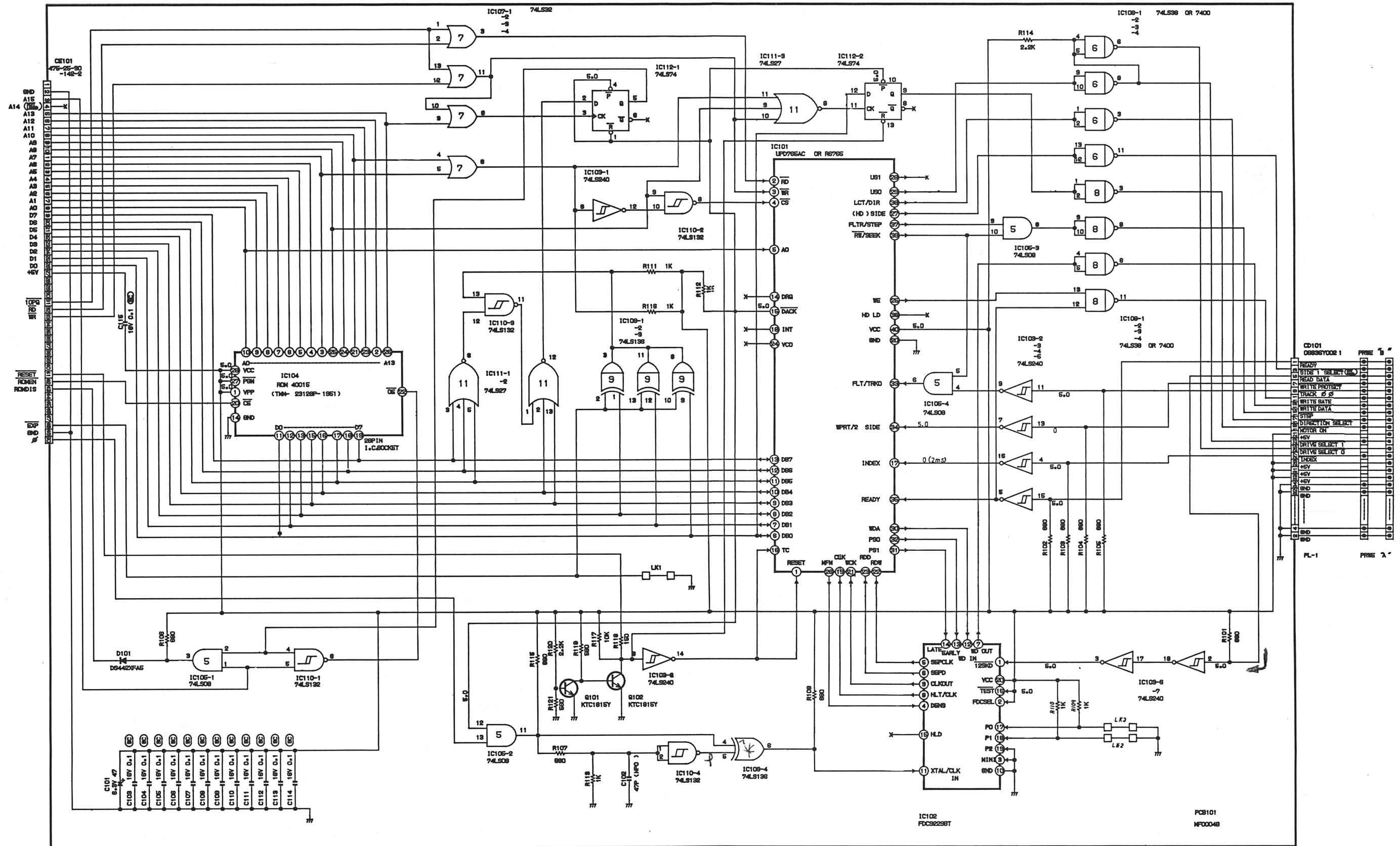
**FD-1**



Best.-Nr.	Bezeichnung	Description	Teile-Nr.	Zeichn. Pos.
29 210 00-424	Gehäuse Oberteil	Cabinet, top	702JPA0131	101
	Kühlblech	Heat sink	763JAA0048	102
	Montagewinkel	Angle, P.C.B.	761JSA0195	103
29 211 00-424	Gehäuse Unterteil	Cabinet, bottom	702JPA0132	104
29 212 00-424	Gehäuse Interface Boden	Cabinet, bottom interface	702JPA0133	105
	Mutter	Nut, edge connectors	761JSE0010	106
	Distanzhülse	Spacer	784JPA0006	107
	Schraube	Screw, edge connectors	783JUA0002	108
29 213 00-424	Gehäuse Interface	Cabinet, top interface	702JPA0134	109
	Schraube	Screw, pan	8102126401	201
	Schraube	Screw, pan	8102130605	202
	Schraube	Screw, bind	8102230802	203
	Schraube	Screw, tap tite (P)	8110630804	204
	Schraube	Screw, tapping B pan	8117130A02	205
	Schraube	Screw, tapping BO pan	8117130F02	206
		Earth lug	901B020000	207
	Folienbeutel	Poly bag	791JHA0013	-
	Folienbeutel	Poly bag	791JHA0045	-
	Folienbeutel	Poly bag	791JHA0047	-
29 214 00-213	Styropor rechts	Package, right	792JHA0072	-
29 215 00-213	Styropor links	Package, left	792JHA0073	-
29 216 00-212	FK DDI-1/FD-1	Gift box	793JCD0824	-
	Befestigungsschelle für Flachbandkabel	Band, cord clamp	8995167000	-
<b>Widerstände/Resistors</b>				
	680 Ohm ¼ W	FCR25X-08-681J	R061H4681J	R 101
	680 Ohm ¼ W	FCR25X-08-681J	R061H4681J	R 102
	680 Ohm ¼ W	FCR25X-08-681J	R061H4681J	R 103
	680 Ohm ¼ W	FCR25X-08-681J	R061H4681J	R 104
	680 Ohm ¼ W	FCR25X-08-681J	R061H4681J	R 105
	680 Ohm ¼ W	FCR25X-08-681J	R061H4681J	R 106
	680 Ohm ¼ W	FCR25X-08-681J	R061H4681J	R 107
	680 Ohm ¼ W	FCR25X-08-681J	R061H4681J	R 108
	1 KOhm ¼ W	FCR25X-08-102J	R061H4102J	R 109
	1 KOhm ¼ W	FCR25X-08-102J	R061H4102J	R 110
	1 KOhm ¼ W	FCR25X-08-102J	R061H4102J	R 111
	1 KOhm ¼ W	FCR25X-08-102J	R061H4102J	R 112
	1 KOhm ¼ W	FCR25X-08-102J	R061H4102J	R 113
	2.2 KOhm ¼ W	FCR25X-08-222J	R061H4222J	R 114
	680 Ohm ¼ W	R061H4681J	R061H4681J	R 115
	1 KOhm ¼ W	FCR25X-08-102J	R061H4102J	R 116
	10 KOhm ¼ W	FCR25X-08-103J	R061H4103J	R 117
	150 Ohm ½ W	R20FC01-151J	R061I5151J	R 118
	560 Ohm ½ W	R20FC01-561J	R061I556J	R 119
	2.2 KOhm ½ W	R20FC01-222J	R061I5222J	R 120
	560 OHM ½ W	R20FC01-561J	R061I5561J	R 121
	270 OHM ¼ W	FCR25X-08-271J	R061H4271J	R501
<b>Kondensatoren/Capacitors</b>				
	47µF 6.3 V	6.3TWMS470M	E02100470M	C 101
	47 PF NPO	HE60SBCH470J-0B3	C022CH4Q1J	C 102
	0.1 µF 16 V	DSKB70SBYF104Z-0B3	C722B0215Z	C 103
	0.1 µF 16 V	DSKB70SBYF104Z-0B3	C722B0215Z	C 104
	0.1 µF 16 V	DSKB70SBYF104Z-0B3	C722B0215Z	C 105
	0.1 µF 16 V	DSKB70SBYF104Z-0B3	C722B0215Z	C 106
	0.1 µF 16 V	DSKB70SBYF104Z-0B3	C722B0215Z	C 107
	0.1 µF 16 V	DSKB70SBYF104Z-0B3	C722B0215Z	C 108
	0.1 µF 16 V	DSKB70SBYF104Z-0B3	C722B0215Z	C 109
	0.1 µF 16 V	DSKB70SBYF104Z-0B3	C722B0215Z	C 110

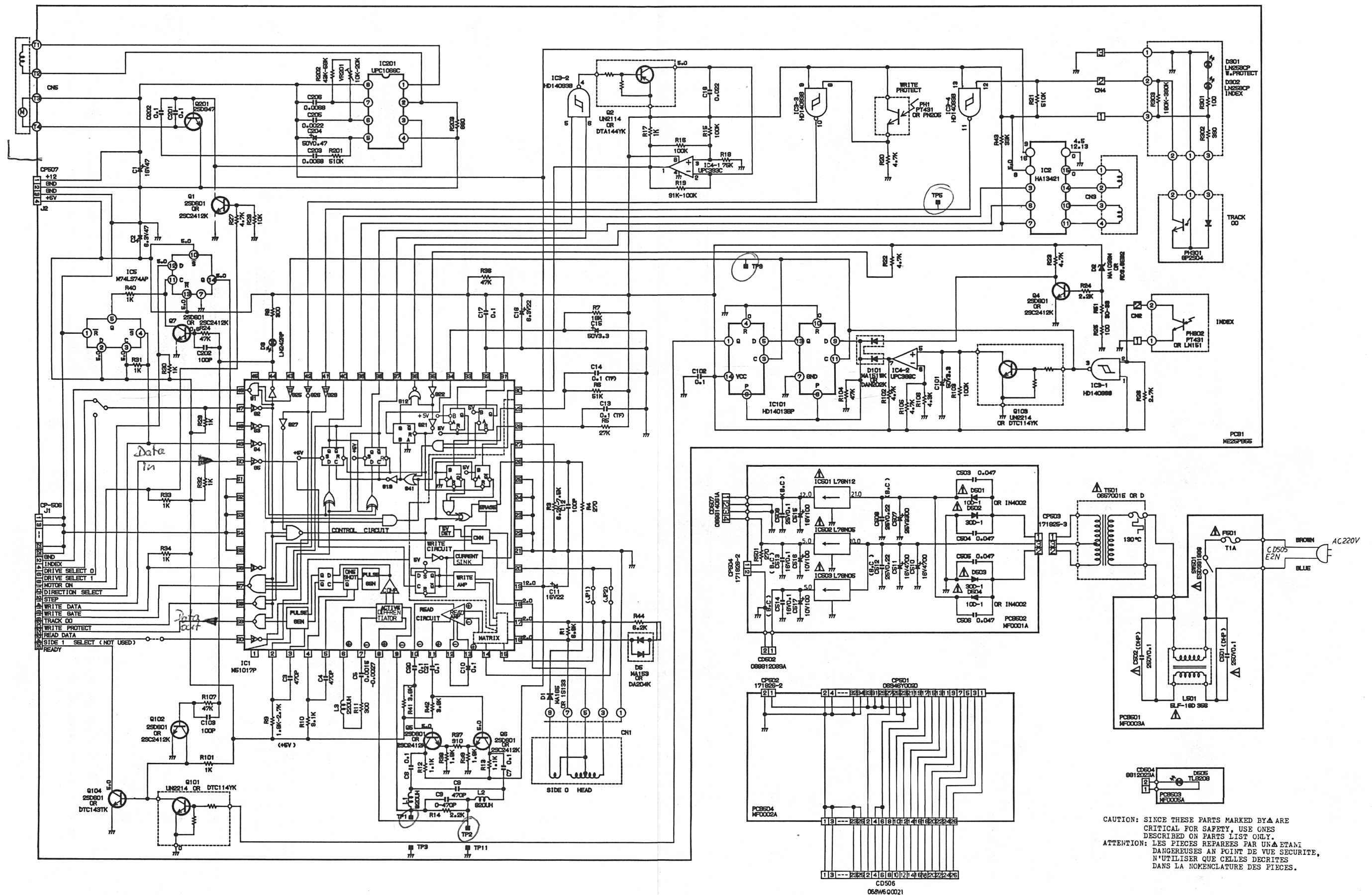


# Schaltbild Interface



NOTE: THIS SCHEMATIC DIAGRAM IS THE LATEST AT THE TIME OF PRINTING AND SUBJECT TO CHANGE WITHOUT NOTICE.

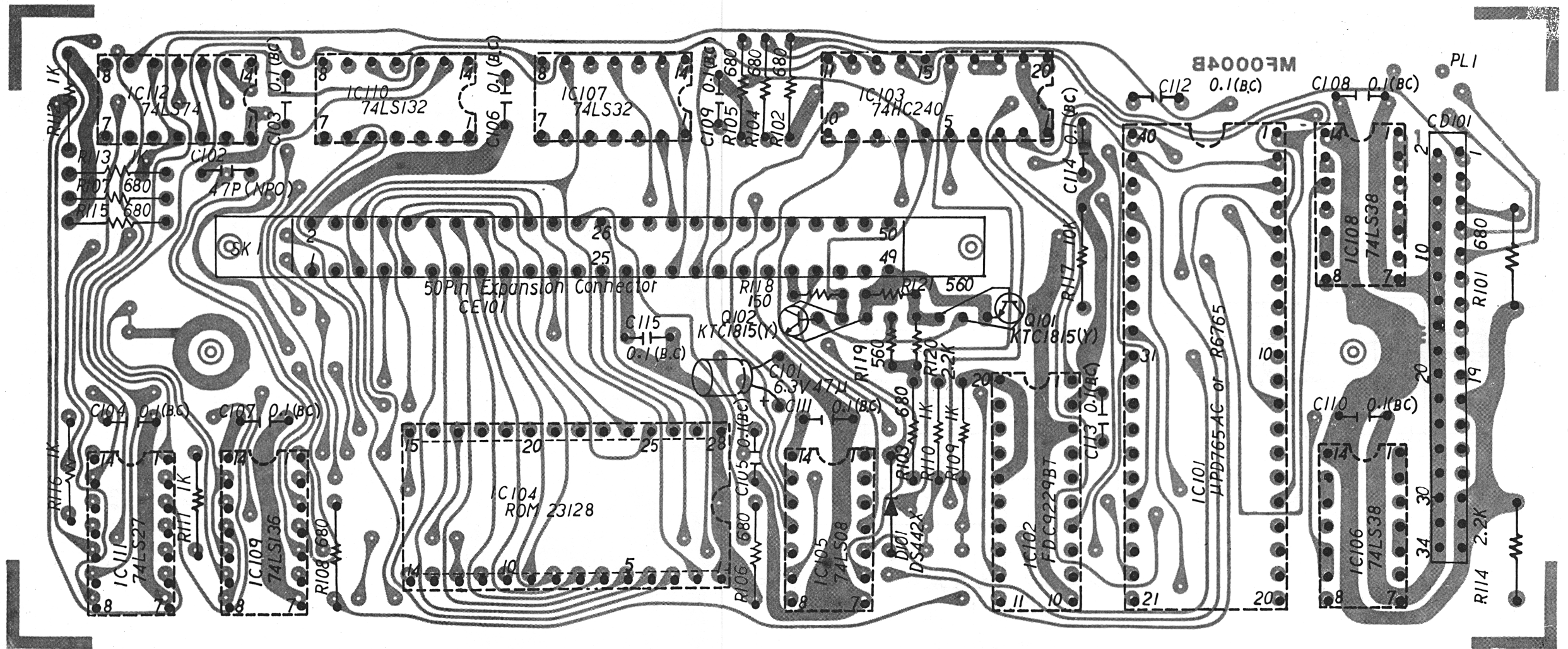
# Schaltbild Laufwerk



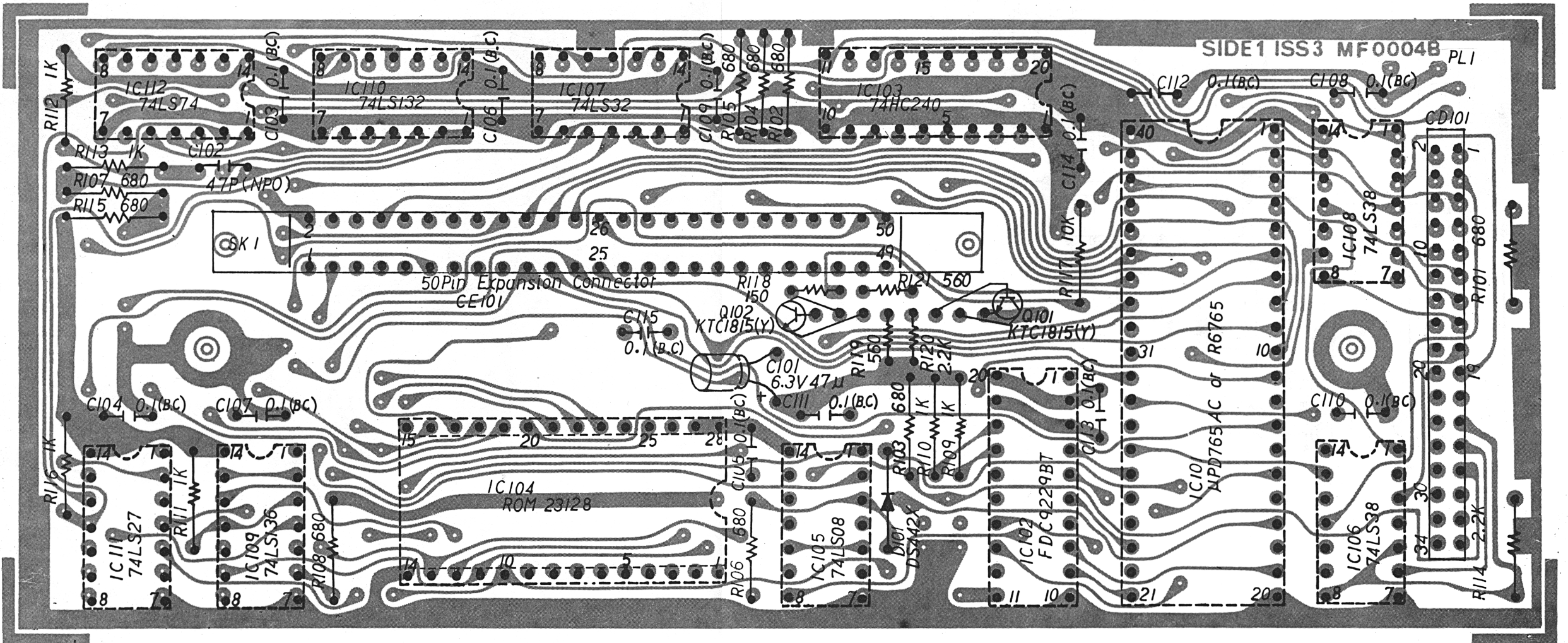
CONDITION: THE DISKETTE IS NOT IN DRIVE  
 J1 PIN NO 2, 4, ... 26 IS LOW ACTIVE.

CAUTION: SINCE THESE PARTS MARKED BY ▲ ARE  
 CRITICAL FOR SAFETY, USE ONES  
 DESCRIBED ON PARTS LIST ONLY.  
 ATTENTION: LES PIÈCES MARQUÉES PAR UN ▲ SONT  
 DANGEREUSES AU POINT DE VUE SECURITE,  
 N'UTILISER QUE CELLES DÉCRITES  
 DANS LA NOMENCLATURE DES PIÈCES.

Platinendarstellung  
Interface  
Bestückungsseite



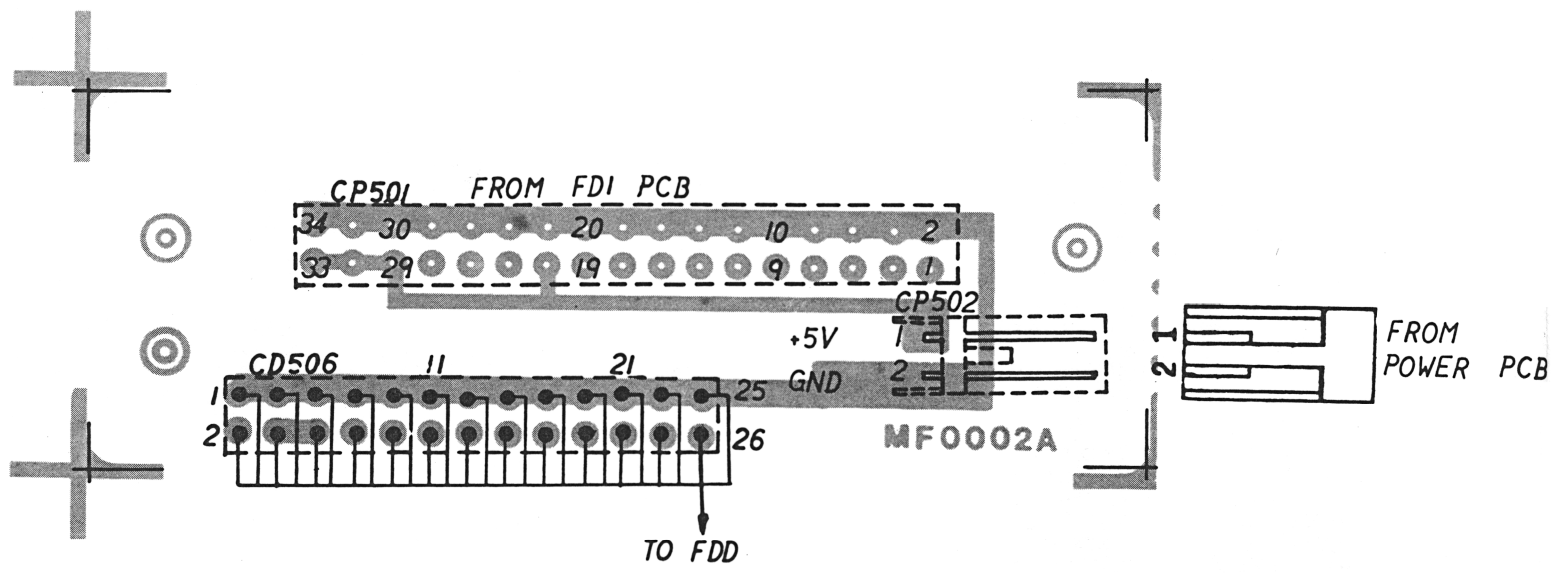
Lötseite



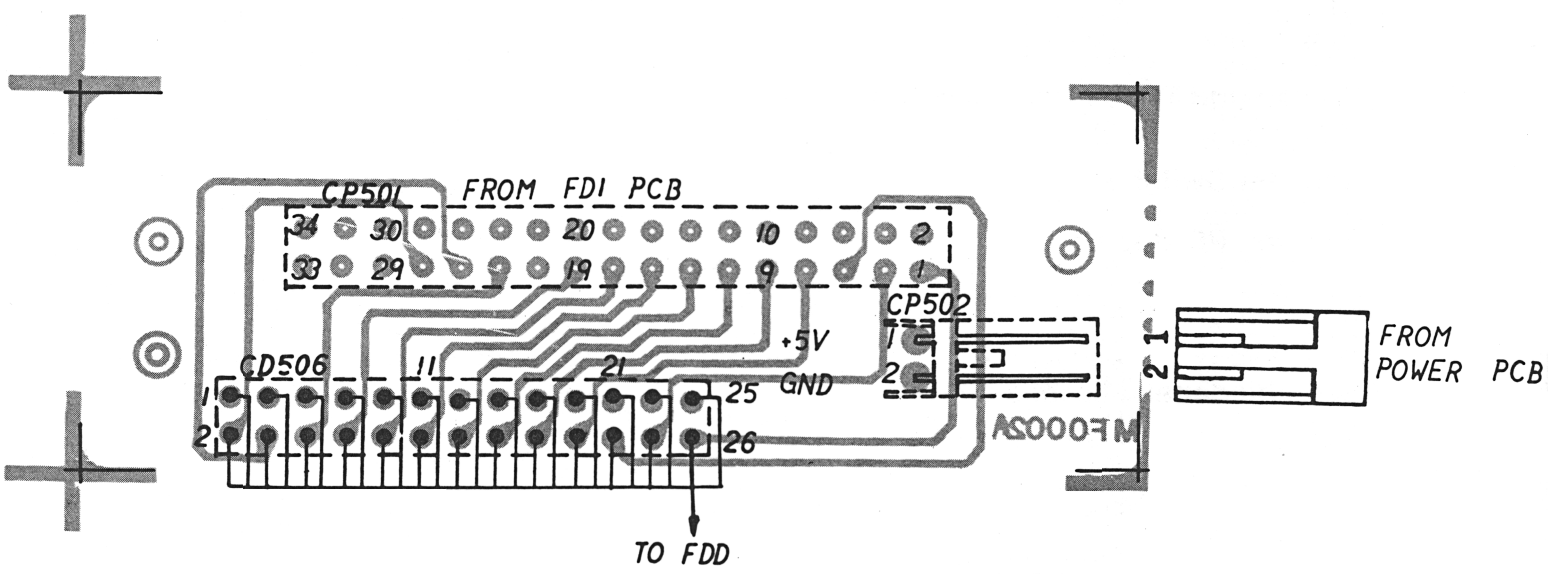
Best.-Nr.	Bezeichnung	Description	Teile-Nr.	Zeichn. Pos.
	0.1 $\mu$ F 16 V	DSKB70SBYS104Z-0B3	C722B0215Z	C 111
	0.1 $\mu$ F 16 V	DSKB70SBYF104Z-0B3	C722B0215Z	C 112
	0.1 $\mu$ F 16 V	DSKB70SBYF104Z-0B3	C722B0215Z	C 113
	0.1 $\mu$ F 16 V	DSKB70SBYF104Z-0B3	C722B0215Z	C 114
	0.1 $\mu$ F 16 V	DSKB70SBYF104Z-0B3	C722B0215Z	C 115
	0.1 $\mu$ F 250 V	DHP-104M-250 V	P444FB104M	C 501 $\Delta$
	0.1 $\mu$ F 250 V	DHP-104M-250 V	P444FB104M	C 502 $\Delta$
	0.047 $\mu$ F 50 V	HE12VJYF473Z	C02AYF4Q3Z	C 503
	0.047 $\mu$ F 50 V	HE12VJYF473Z	C02AYF4Q3Z	C 504
	0.047 $\mu$ F 50 V	HE12VJYF473Z	C02AYF4Q3Z	C 505
29 217 00-3079	0.047 $\mu$ F 50 V	HE12VJYF473Z	C02AYF4Q3Z	C 506
	3300 $\mu$ F 25 V	ECEB1EU332	E01113332M	C 507
	0.22 $\mu$ F 25 V	DSKC13VJYF224Z	C72BB03H5Z	C 508
	0.1 $\mu$ F 25 V	DSKC85YJYF104Z	C72BB0315Z	C 509
29 218 00-3079	4700 $\mu$ F 16 V	ECEB1CU472	E01112472M	C 510
29 218 00-3079	4700 $\mu$ F 16 V	ECEB1CU472	E01112472M	C 511
	0.22 $\mu$ F 25 V	DSKC13VJYF224Z	C72BB03H5Z	C 512
	0.1 $\mu$ F 16 V	DSKB70VJYF104Z	C72BB0215Z	C 513
	0.1 $\mu$ F 16 V	DSKB70VJYF104Z	C72BB0215Z	C 514
	100 $\mu$ F 16 V	16TWMS101MKC	E021F2101M	C 515
	100 $\mu$ F 10 V	10TWMS101MKC	E021F1101M	C 516
	100 $\mu$ F 10 V	10TWMS101MKC	E021F1101M	C 517
<b>IC's</b>				
29 220 00-302	UPD765AC oder R6765		I42D765AC0	IC 101
29 221 00-302	FDC9229BT		I6UD092290	IC 102
29 222 00-302	SN74HC240N		I6CDHC2400	IC 103
29 223 00-302	TMM-23128P-1951		I45D231280	IC 104
29 224 00-302	SN74LS08N		I6TD4LS080	IC 105
29 225 00-302	DM74LS38N		I6TD4LS380	IC 106
29 226 00-302	SN74LS32N		I6TD4LS320	IC 107
29 225 00-302	DM74LS38N		I6TD4LS380	IC 108
29 228 00-302	DM74LS136N		I6TDLS1360	IC 109
26 351 00-302	SN74LS132N		I6TDLS1320	IC 110
20 230 00-302	74LS27		I6TD4LS270	IC 111
29 231 00-302	SN74LS74AN		I6TD4LS740	IC 112
29 232 00-302	L78N12		I03A98N120	IC 501 $\Delta$
29 233 00-302	L78N05		I03A98N050	IC 502 $\Delta$
29 233 00-302	L78N05		I03A98N050	IC 503 $\Delta$
<b>Transistoren/Transistors</b>				
21 736 00-301	KTC1815 Y		TCA0018154	Q 101
21 736 00-301	KTC1815 Y		TCA0018154	Q 102
<b>Diode/Diodes</b>				
29 236 00-3041	DS442XFA5 Diode		D13FDS442X	D 101
11 239 00-3041	10D-1 FC Diode		D28F010D10	D 501 $\Delta$
29 238 00-3041	30D-1 FC Diode		D28F030D10	D 502 $\Delta$
29 238 00-3041	30D-1 FC Diode		D28F030D10	D 503 $\Delta$
11 239 00-3041	10D-1 FC Diode		D28F010D10	D 504 $\Delta$
29 241 00-3045	TLG208 LED		0021554010	D 505
<b>Spulen und Trafos/Coils and Transformers</b>				
29 242 00-3251	Spule	Coil, line filter	ELF-18D356	L 501 $\Delta$
29 243 00-3243	Transformator	Transformer power AC	0657001E	T 501 $\Delta$
<b>Schalter/Switches</b>				
29 244 00-3272	Netzschalter	Switch, slide	0530113003	SW 501 $\Delta$
<b>Platinen/PC Boards</b>				
29 245 00-502	Platine Interface	P.C.B. MF0004B	13MF0004B1	PCB 101
29 246 00-502	Netzanschlußplatine	P.C.B. MF0003A	13MF0003AB	PCB 501
29 247 00-502	Netzteilplatine	P.C.B. MF0001A	13MF0001AB	PCB 502
29 248 00-502	LED-Platine	P.C.B. MF 0005A	13MF0005AB	PCB 503
29 249 00-502	Anschlußplatine	P.C.B. MF0002A	13MF0002A1	PCB 504
<b>Verschiedenes/Miscellaneous</b>				
29 250 00-502	Floppy-Laufwerk EME-150A	Compact floppy disk D6	160140001A	FDD 301
29 251 00-926	Diskette System (CP, M)	Compact floppy disc	142131005C	CFD 101
	Steckverbindung	Cord EIS connector	06836Y0021	CD 101
	Steckverbindung	Cord EIS connector	068G12089A	CD 502
	Steckverbindung	Cord EIS connector	068G12023A	CD 504
	Steckverbindung	Cord AC bush E2N	120L450002	CD 505
	Steckverbindung	Cord EIS connector	068W6Q0021	CD 506
	Steckverbindung	Cord EIS connector	068G14061A	CD 507
29 239 00-333	Steckverbindung, Interface	Connector, card edge	069LN50010	CE 101
	Steckverbindung	Connector P.C.B. side	06946Y0020	CP 501
	Steckverbindung	Connector P.C.B. side	0694120059	CP 502
	Steckverbindung	Connector P.C.B. side	0694130019	CP 503
	Steckverbindung	Connector P.C.B. side	0694120059	CP 504
	Sicherungshalter	Holder, fuse	067H000001	FH 501
	Sicherungshalter	Holder, fuse	067H000001	FH 502
	Sicherung T 1 A	Fuse	0802T01001	F 501 $\Delta$
	Steckverbindung	Terminal, pin	126C000001	PT 501
	Steckverbindung	Terminal, pin	126C000001	PT 502
06 045 00-333	IC-Sockel	IC-Socket	0675128002	J 101

# Anschlußplatine

## Bestückungsseite

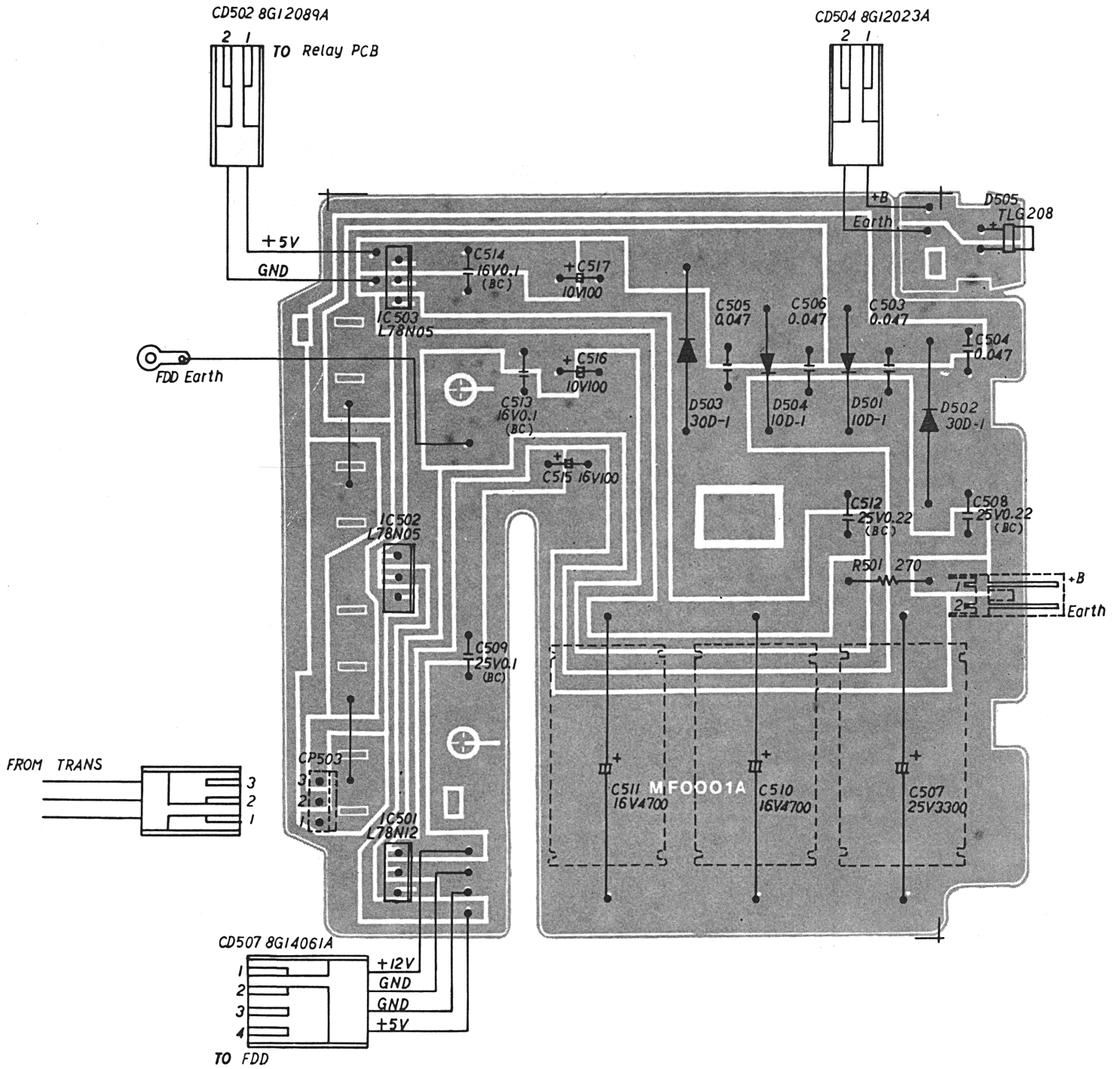


## Lötseite

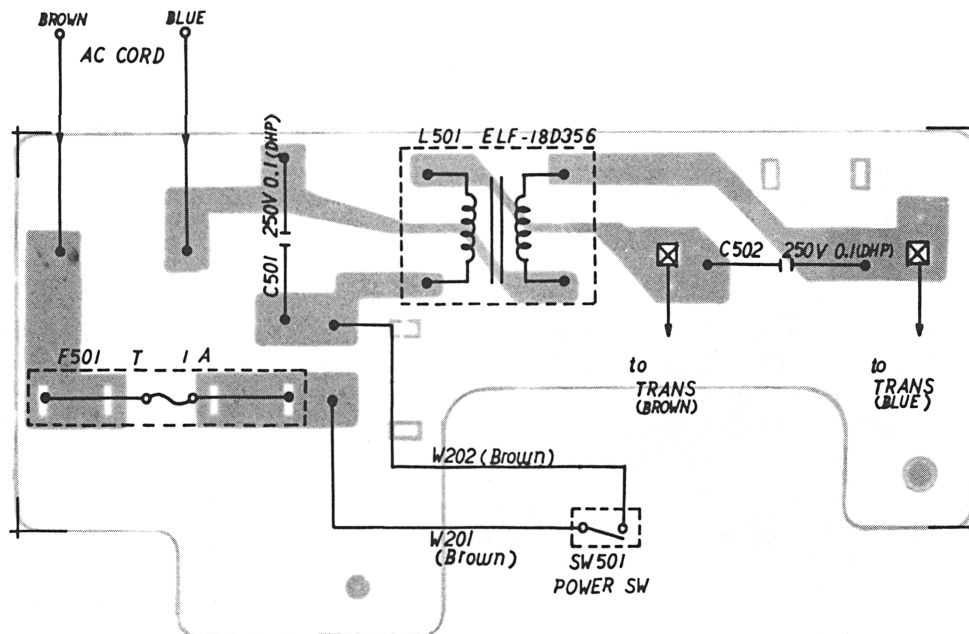




# Netzteilplatine



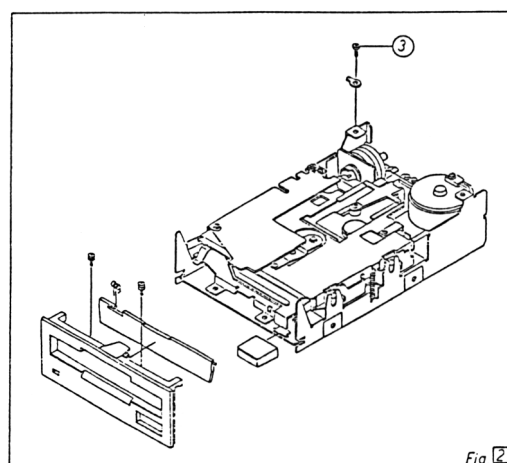
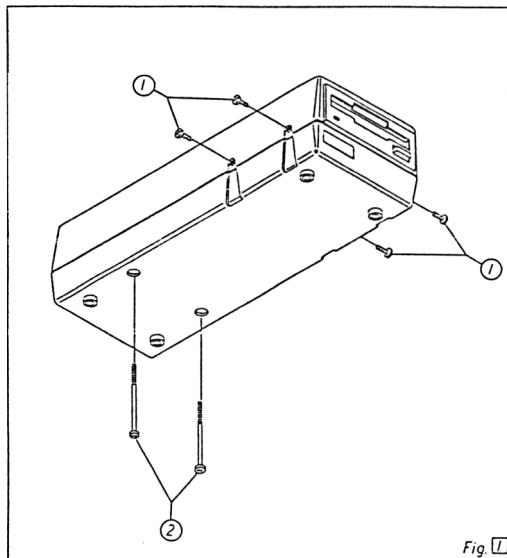
# Netzanschlußplatine



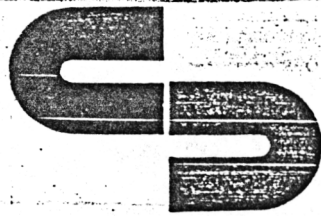
## Ausbau der Floppy-Disk-Einheit

**Achtung:** Der Kopfschrittmotor sollte beim Ausbau der Floppy-Disk-Einheit nicht berührt werden.

1. Entfernen Sie die 4 Schrauben ① an der Seite (je 2 links und rechts) und die 2 Schrauben ② auf der Unterseite des Gerätes (siehe Bild 1).
2. Nehmen Sie das Gehäuseoberteil ab.
3. Entfernen Sie den 4poligen und den 26poligen Stecker auf der Rückseite der Floppy-Disk-Einheit.
4. Entfernen Sie die Masseanschlußschraube ③ (siehe Bild 2).
5. Entnehmen Sie die Floppy-Disk-Einheit.
6. Der Zusammenbau erfolgt in umgekehrter Reihenfolge.







# Schneider Rundfunkwerke GmbH & Co Türkheim/Unterallgäu

Schneider Rundfunkwerke GmbH & Co · D-8939 Türkheim 1

Silvastraße 1  
Postfach 120

Ferruf (08245) 51-0  
Fernschreiber 0539128

## ERSATZTEILLISTE

GÜELTIG AB 3.09.85

2816300-92500 DDI-1 - 3"DISKETTENLAUFWERK 1

BLATT 1

BEST-NUMMER	ARTIKELBEZEICHNUNG	ZEICH	PREIS
		POS.	0.MST
2816400-92500	FD-1 - 3"DISKETTEN LAUFWERK 2		
2921000-424	GEHAEUSEOBERTEIL DDI-1/FD-1	702JPA0131 101	11,70
2921100-424	GEHAEUSEUNTERTEIL DDI-1/FD-1	702JPA0132 104	9,75
2921200-424	GEHAEUSE INTERFACE BODEN	702JPA0133 105	2,80
2921300-424	GEHAEUSE INTERFACE	702JPA0134 109	2,80
2924500-502	PLATINE INTERFACE	13MF000401 101	159,00
2924600-502	NETZANSCHLUSSPLATINE	13MF0003A8 501	49,00
2924700-502	NETZTEILPLATINE	13MF0001A8 502	97,50
2924800-502	LED-PLATINE	13MF0005A8 503	9,75
2924900-502	ANSCHLUSSPLATINE	13MF0002A1 504	16,25
2924400-3272	NETZSCHALTER DDI-1	0530113003 501	3,70
2922000-302	IC UPD 765 AC ODER R 6765	1420765AC0 101	58,00
2922100-302	IC FDC 9229 BT	16UD092290 102	<del>9225 7,20</del>
2922200-302	IC SN 74 HC 24 DN	16CDHC2400 103	11,60
2922300-302	IC TMM 23128 P-1951	1450231280 104	37,00
2922400-302	IC DN 74 LS 08	16TD4LS080 105	2,10
2922500-302	IC DN 74 LS 38	16TD4LS380 106	2,10
2922600-302	IC DN 74 LS 32	16TD4LS320 107	2,10
2922800-302	IC DN 74 LS 136	16TDLS1360 109	3,30
2635100-302	IC HD 74 LS 132	16TDLS1320 110	5,20
2923000-302	IC DN 74LS27	16TD4LS270 111	2,00
2923100-302	IC DN 74 LS 74	16TD4LS740 112	2,70
2923200-302	IC L 78 N 12	103A98N120 501	2,40
2923300-302	IC L 78 N 05	103A98N050 2,3	2,40
2173600-301	TRANS KTC 1815 Y	TCA0018154 1,2	0,50
2923600-3041	DIODE DS 442 XFAS	D13FDS442X 101	4,20
1123900-3041	DIODE 1 N 4002	D28FC10D10 501	4,80
2923800-3041	DIODE 30D-1FC	D28F030D10 2,3	4,80
2924100-3045	TLG 208 LED	0021554010 505	2,10
2924200-3251	SPULE	ELF18D356 501	4,20
2924300-3243	TRANSFORMATOR	0657001E 501	27,40
2921700-3079	ELKO 3300 UF/25V	E01/13332M 507	6,20

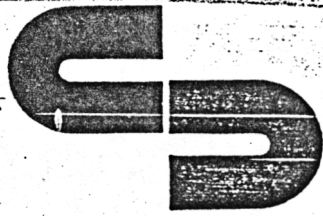
Banken · Banque  
Dresdner Bank Augsburg, Konto 0106609200, BLZ 72080001  
Postsparkasse München, Konto 20203-809, BLZ 70010080

Sparkasse Mindelheim, Konto 3004, BLZ 73151750

Hypobank Türkheim, Konto 2720107506, BLZ 73121947

Alle Geschäfte unterliegen unseren Verkaufsbedingungen  
All business transactions are subject to our terms of selling · Toutes les transactions se basent sur nos conditions de vente

Geschäftsführer



**Schneider Rundfunkwerke  
GmbH & Co  
Türkheim/Unterallgäu**

Schneider Rundfunkwerke GmbH & Co · D-8939 Türkheim 1

Silvastraße 1  
Postfach 120

Fernruf (08245) 51-0  
Fernschreiber 05 39 128

ERSATZTEILLISTE

GUELTIG AB 3.09.85

2816300-92500 DDI-1 - 3"DISKETTENLAUFWERK 1

BLATT 2

BEST-NUMMER	ARTIKELBEZEICHNUNG	ZEICHEN	PREIS	
			POS.	0.MST
2921800-3079	ELKO 4700 UF/16V	E01/12472M	510	6,20
2923900-333	STECKVERBINDUNG INTERFACE	069LN50010	101	8,20
2921600-212	FK DDI-1/FD-1	793JCD0824		7,20
2921400-213	STYROPOR RECHTS	792JHA0072		4,20
2921500-213	STYROPOR LINKS	792JHA0073		4,20

PREISAENDERUNGEN VORBEHALTEN

2985600-501	Interface komplett			286,-
2998100-	Audiotape filz			0.80
2998200-4152	Antriebsriemen			2.-

Banken · Banque  
Dresdner Bank Augsburg, Konto 0106 609 200, BLZ 720 800 01 · Sparkasse Mindelheim, Konto 3 004, BLZ 731 517 50 · Hypobank Türkheim, Konto 2720107 506, BLZ 731 219 47  
Postscheckamt München, Konto 202 03-809, BLZ 700 100 80

Alle Geschäfte unterliegen unseren Verkaufsbedingungen · Toutes les transactions se basent sur nos conditions de vente  
All business transactions are subject to our terms of selling

Geschäftsführer

DDI-1 / FD-1

TST 17.4.04

28163

28164

Best.-Nr.	Bezeichnung	Description	Teile-Nr.	Zeichn. Pos.	EK	VK
29210 00-424	Gehäuse Oberteil	Cabinet, top	702JPA0131	101	3.90	11.70
	Kühlblech	Heat sink	763JAA0048	102		
	Montagewinkel	Angle, P.C.B.	761JSA0195	103		
29211 00-424	Gehäuse Unterteil	Cabinet, bottom	702JPA0132	104	3.25	9.75
29212 00-424	Gehäuse Interface Boden	Cabinet, bottom interface	702JPA0133	105	0.91	2.80
	Mutter	Nut, edge connectors	761JSE0010	106		
	Distanzhülse	Spacer	784JPA0006	107		
	Schraube	Screw, edge connectors	783JUA0002	108		
29213 00-424	Gehäuse Interface	Cabinet, top interface	702JPA0134	109	0.91	2.80
	Schraube	Screw, pan	8102126401	201		
	Schraube	Screw, pan	8102130605	202		
	Schraube	Screw, bind	8102230802	203		
	Schraube	Screw, tap tite (P)	8110630804	204		
	Schraube	Screw, tapping B pan	8117130A02	205		
	Schraube	Screw, tapping BO pan	8117130F02	206		
	Schraube	Earth lug	901B020000	207		
	Folienbeutel	Poly bag	791JHA0013	-		
	Folienbeutel	Poly bag	791JHA0045	-		
	Folienbeutel	Poly bag	791JHA0047	-		
29214 00-213	Styropor rechts	Package, right	792JHA0072	-		
29215 00-213	Styropor links	Package, left	792JHA0073	-		
29216 00-212	FK DDI-1/FD-1	Gift box	793JCD0824	-		
	Befestigungsschelle für Flachbandkabel	Band, cord clamp	8995167000	-		
<b>Widerstände/Resistors</b>						
	680 Ohm 1/4 W	FCR25X-08-681J	R061H4681J	R 101		
	680 Ohm 1/4 W	FCR25X-08-681J	R061H4681J	R 102		
	680 Ohm 1/4 W	FCR25X-08-681J	R061H4681J	R 103		
	680 Ohm 1/4 W	FCR25X-08-681J	R061H4681J	R 104		
	680 Ohm 1/4 W	FCR25X-08-681J	R061H4681J	R 105		
	680 Ohm 1/4 W	FCR25X-08-681J	R061H4681J	R 106		
	680 Ohm 1/4 W	FCR25X-08-681J	R061H4681J	R 107		
	680 Ohm 1/4 W	FCR25X-08-681J	R061H4681J	R 108		
	1 KOhm 1/4 W	FCR25X-08-102J	R061H4102J	R 109		
	1 KOhm 1/4 W	FCR25X-08-102J	R061H4102J	R 110		
	1 KOhm 1/4 W	FCR25X-08-102J	R061H4102J	R 111		
	1 KOhm 1/4 W	FCR25X-08-102J	R061H4102J	R 112		
	1 KOhm 1/4 W	FCR25X-08-102J	R061H4102J	R 113		
	2.2 KOhm 1/4 W	FCR25X-08-222J	R061H4222J	R 114		
	680 Ohm 1/4 W	FCR25X-08-681J	R061H4681J	R 115		
	1 KOhm 1/4 W	FCR25X-08-102J	R061H4102J	R 116		
	10 KOhm 1/4 W	FCR25X-08-103J	R061H4103J	R 117		
	150 Ohm 1/2 W	R20FC01-151J	R061I5151J	R 118		
	560 Ohm 1/2 W	R20FC01-561J	R061I556J	R 119		
	2.2 KOhm 1/2 W	R20FC01-222J	R061I5222J	R 120		
	560 OHM 1/2 W	R20FC01-561J	R061I5561J	R 121		
	270 OHM 1/4 W	FCR25X-08-271J	R061H4271J	R501		
<b>Kondensatoren/Capacitors</b>						
	47µF 6.3 V	6.3TWMS470M	E02100470M	C 101		
	47 PFNPO	HE60SBCH470J-0B3	C022CH4Q1J	C 102		
	0.1 µF 16 V	DSKB70SBYF104Z-0B3	C722B0215Z	C 103		
	0.1 µF 16 V	DSKB70SBYF104Z-0B3	C722B0215Z	C 104		
	0.1 µF 16 V	DSKB70SBYF104Z-0B3	C722B0215Z	C 105		
	0.1 µF 16 V	DSKB70SBYF104Z-0B3	C722B0215Z	C 106		
	0.1 µF 16 V	DSKB70SBYF104Z-0B3	C722B0215Z	C 107		
	0.1 µF 16 V	DSKB70SBYF104Z-0B3	C722B0215Z	C 108		
	0.1 µF 16 V	DSKB70SBYF104Z-0B3	C722B0215Z	C 109		
	0.1 µF 16 V	DSKB70SBYF104Z-0B3	C722B0215Z	C 110		

St.-Nr.	Bezeichnung	Description	Teile-Nr.	Zeichn. Pos.		
	0.1 µF 16 V	DSKB70SBYS104Z-0B3	C722B0215Z	C 111		
	0.1 µF 16 V	DSKB70SBYF104Z-0B3	C722B0215Z	C 112		
	0.1 µF 16 V	DSKB70SBYF104Z-0B3	C722B0215Z	C 113		
	0.1 µF 16 V	DSKB70SBYF104Z-0B3	C722B0215Z	C 114		
	0.1 µF 16 V	DSKB70SBYF104Z-0B3	C722B0215Z	C 115		
	0.1 µF 250 V	DHP-104M-250 V	P444FB104M	C 501 △		
	0.1 µF 250 V	DHP-104M-250 V	P444FB104M	C 502 △		
	0.047 µF 50 V	HE12VJYF473Z	C02AYF4Q3Z	C 503		
	0.047 µF 50 V	HE12VJYF473Z	C02AYF4Q3Z	C 504		
	0.047 µF 50 V	HE12VJYF473Z	C02AYF4Q3Z	C 505		
29 217 00-3079	0.047 µF 50 V	HE12VJYF473Z	C02AYF4Q3Z	C 506		
	3300 µF 25 V	ECEB1EU332	E01113332M	C 507		
	0.22 µF 25 V	DSKC13VJYF224Z	C72BB03H5Z	C 508		
29 218 00-3079	0.1 µF 25 V	DSKC85YJYF104Z	C72BB0315Z	C 509		
29 218 00-3079	4700 µF 16 V	ECEB1CU472	E01112472M	C 510		
	4700 µF 16 V	ECEB1CU472	E01112472M	C 511		
	0.22 µF 25 V	DSKC13VJYF224Z	C72BB03H5Z	C 512		
	0.1 µF 16 V	DSKB70VJYF104Z	C72BB0215Z	C 513		
	0.1 µF 16 V	DSKB70VJYF104Z	C72BB0215Z	C 514		
	100 µF 16 V	16TWMS101MKC	E021F2101M	C 515		
	100 µF 10 V	10TWMS101MKC	E021F1101M	C 516	EK	VK
	100 µF 10 V	10TWMS101MKC	E021F1101M	C 517		
<b>IC's</b>						
29 220 00-302	UPD765AC oder R6765		I42D765AC0	IC 101	19.30	57.90
29 221 00-302	FDC9229BT		I6UD092290	IC 102		
29 222 00-302	SN74HC240N		I6CDHC2400	IC 103	3.86	11.60
29 223 00-302	TMM-23128P-1951		I45D231280	IC 104	12.29	36.85
29 224 00-302	SN74LS08N		I6TD4LS080	IC 105		
29 225 00-302	DM74LS38N		I6TD4LS380	IC 106		
29 226 00-302	SN74LS32N		I6TD4LS320	IC 107		
29 225 00-302	DM74LS38N		I6TD4LS380	IC 108		
29 228 00-302	DM74LS136N		I6TDLS1360	IC 109		
26 351 00-302	SN74LS132N		I6TDLS1320	IC 110		
20 230 00-302	74LS27		I6TD4LS270	IC 111		
29 231 00-302	SN74LS74AN		I6TD4LS740	IC 112		
29 232 00-302	L78N12		I03A98N120	IC 501 △	0.80	2.40
29 233 00-302	L78N05		I03A98N050	IC 502 △	0.80	2.40
29 233 00-302	L78N05		I03A98N050	IC 503 △	0.80	2.40
<b>Transistoren/Transistors</b>						
21 736 00-301	KTC1815 Y		TCA0018154	Q 101	Vorhanden	
21 736 00-301	KTC1815 Y		TCA0018154	Q 102	Vorhanden	
<b>Diode/Diodes</b>						
29 236 00-3041	DS442XFA5 Diode		D13FDS442X	D 101		
11 239 00-3041	10D-1 FC Diode		D28F010D10	D 501 △		
29 238 00-3041	30D-1 FC Diode		D28F030D10	D 502 △		
29 238 00-3041	30D-1 FC Diode		D28F030D10	D 503 △		
11 239 00-3041	10D-1 FC Diode		D28F010D10	D 504 △		
29 241 00-3045	TLG208 LED		0021554010	D 505		
<b>Spulen und Trafos/Coils and Transformers</b>						
29 242 00-3251	Spule	Coil, line filter	ELF-18D356	L 501 △		
29 243 00-3243	Transformator	Transformer power AC	0657001E	T 501 △		
<b>Schalter/Switches</b>						
29 244 00-3272	Netzschalter	Switch, slide	0530113003	SW 501 △	1.24	3.70
<b>Platinen/PC Boards</b>						
29 245 00-502	Platine Interface	P.C.B. MF0004B	13MF0004B1	PCB 101	63.70	159.25
29 246 00-502	Netzanschlußplatine	P.C.B. MF0003A	13MF0003AB	PCB 501	19.50	48.75
29 247 00-502	Netzteilplatine	P.C.B. MF0001A	13MF0001AB	PCB 502	29.-	32.50
29 248 00-502	LED-Platine	P.C.B. MF0005A	13MF0005AB	PCB 503	3.50	9.75
29 249 00-502	Anschlußplatine	P.C.B. MF0002A	13MF0002A1	PCB 504	6.50	16.25
<b>Verschiedenes/Miscellaneous</b>						
29 250 00-502	Floppy-Laufwerk EME-150A	Compact floppy disk D6	160140001A	FDD 301	254.50	509.50
29 251 00-926	Diskette System (CP, M)	Compact floppy disc	142T31005C	CFD 101		
	Steckverbindung	Cord EIS connector	06836Y0021	CD 101		
	Steckverbindung	Cord EIS connector	068G12089A	CD 502		
	Steckverbindung	Cord EIS connector	068G12023A	CD 504		
	Steckverbindung	Cord AC bush E2N	120L450002	CD 505		
	Steckverbindung	Cord EIS connector	068W6Q0021	CD 506		
	Steckverbindung	Cord EIS connector	068G14061A	CD 507		
29 239 00-333	Steckverbindung, Interface	Connector, card edge	069LN50010	CE 101		
	Steckverbindung	Connector P.C.B. side	06946Y0020	CP 501		
	Steckverbindung	Connector P.C.B. side	0694120059	CP 502		
	Steckverbindung	Connector P.C.B. side	0694130019	CP 503		
	Steckverbindung	Connector P.C.B. side	0694120059	CP 504		
	Sicherungshalter	Holder, fuse	067H000001	FH 501		
	Sicherungshalter	Holder, fuse	067H000001	FH 502		
	Sicherung T 1 A	Fuse	0802T01001	F 501 △		
	Steckverbindung	Terminal, pin	126C000001	PT 501		
	Steckverbindung	Terminal, pin	126C000001	PT 502		
06 045 00-333	IC-Sockel	IC-Socket	0675128002	J 101		