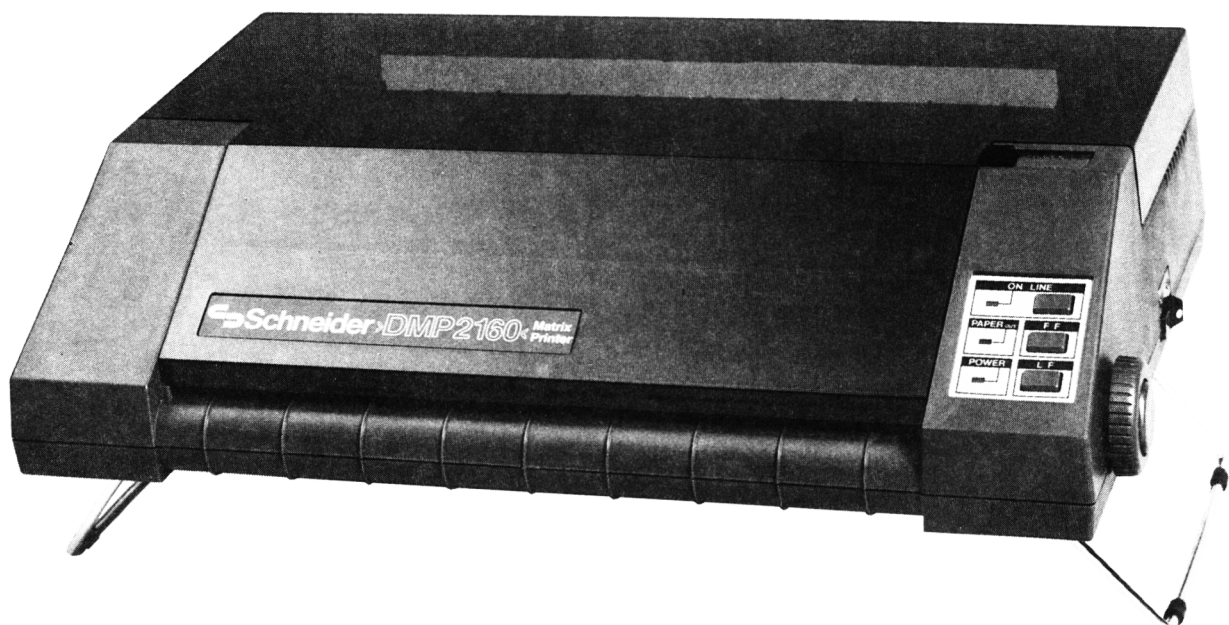


**DMP 2160** Matrix-  
Drucker

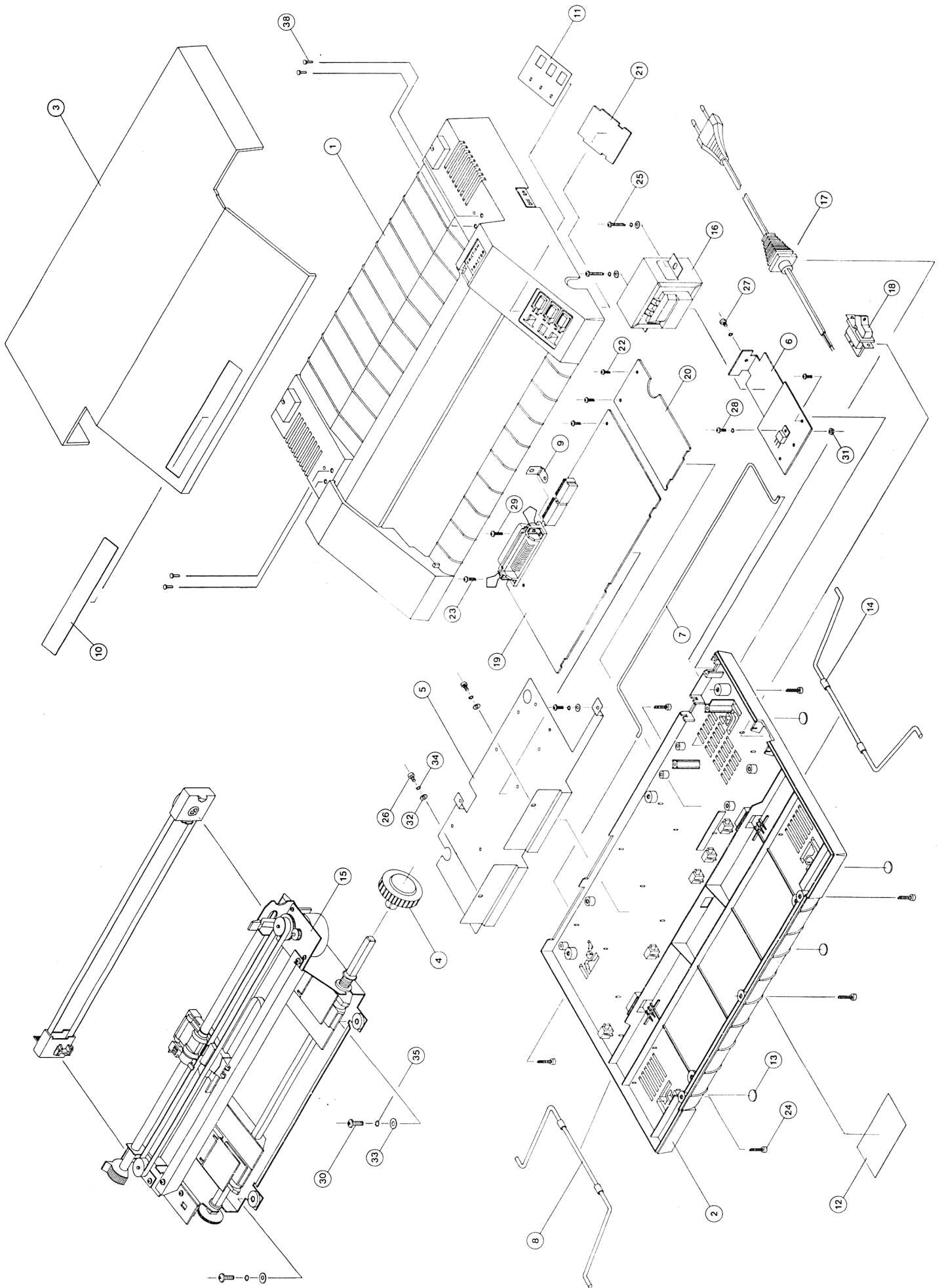
Ident-Nr.: 36503



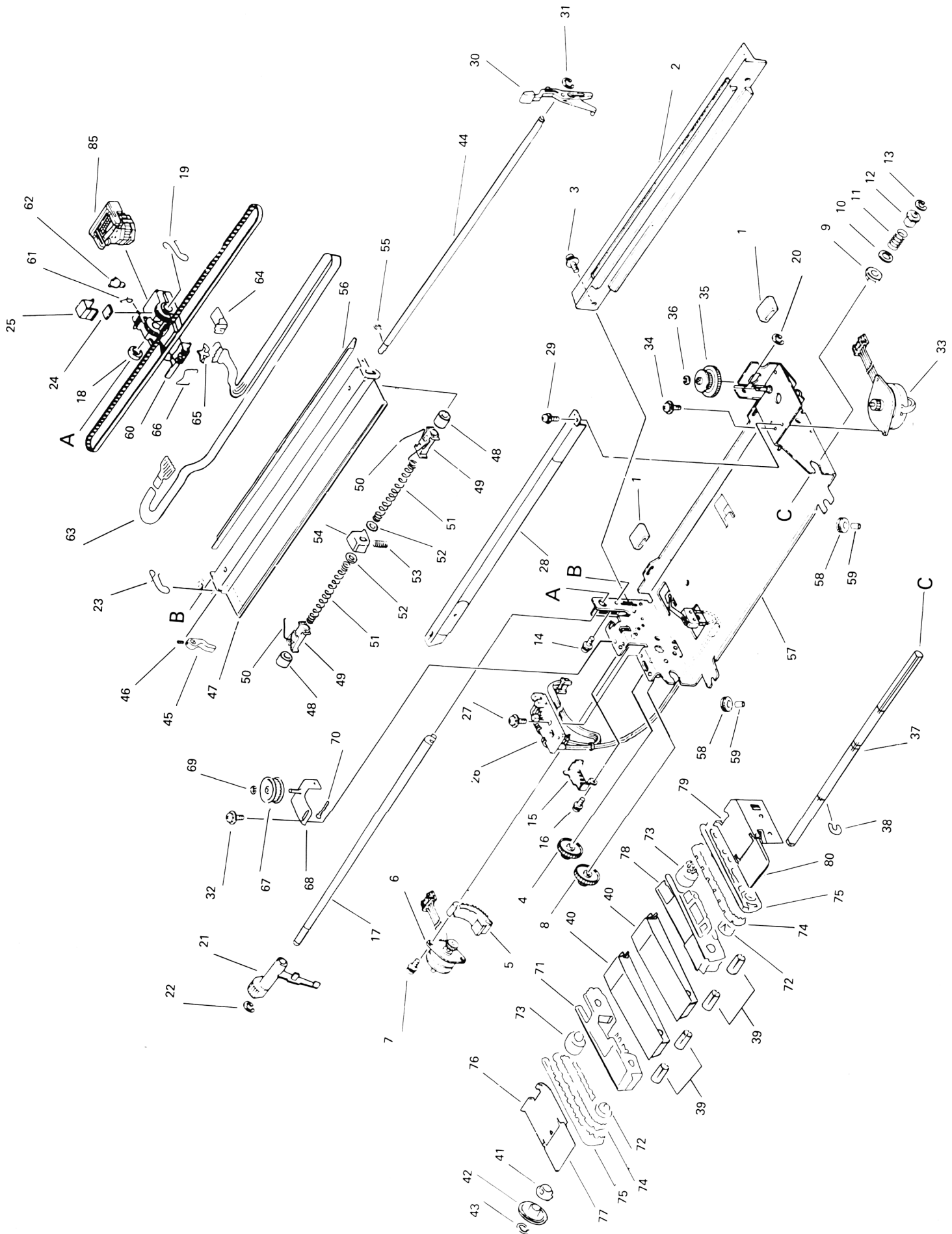
Ersatzteilliste für Matrix-Drucker DMP 2160  
 Parts List for Matrix Printer DMP 2160

Best.-Nr. Part.-No.	Bezeichnung	Description	Teile-Nr. Part.-Nr.	Preisgruppe
32 186 00	Gehäuse-Oberteil	Top cabinet	1	B 7
32 187 00	Gehäuse-Boden	Bottom cabinet	2	B 8
32 188 00	Abdeckhaube	Dust cover	3	C 2
32 189 00	Knopf Papiertransport	Rotary knob	4	A 2
40 744 00	Beschr.-Feld Name	Name plate	10	A 3
32 191 00	Beschr.-Feld Funktion	Function inlay	11	A 2
32 192 00	Mechanik Drucker kpl.	Printer mechanism	15	H 4
32 193 00	Netzrafo	Mains transformer	16	C 8
32 194 00	Netzschalter	Power switch	18	B 5
40 745 00	Hauptplatine Vers. 4	P.C.B. main Vers. 4	19	F 8
32 196 00	Netzteilplatine	P.C.B. (AC)	20	C 6
32 197 00	Platine LED	P.C.B. (LED)	21	B 5
32 199 00	Styropor (R)	Package, right		A 9
32 390 00	Styropor (L)	Package, left		A 9
32 391 00	Faltkarton DMP 2160	Gift box		B 2

# Cabinet drawing



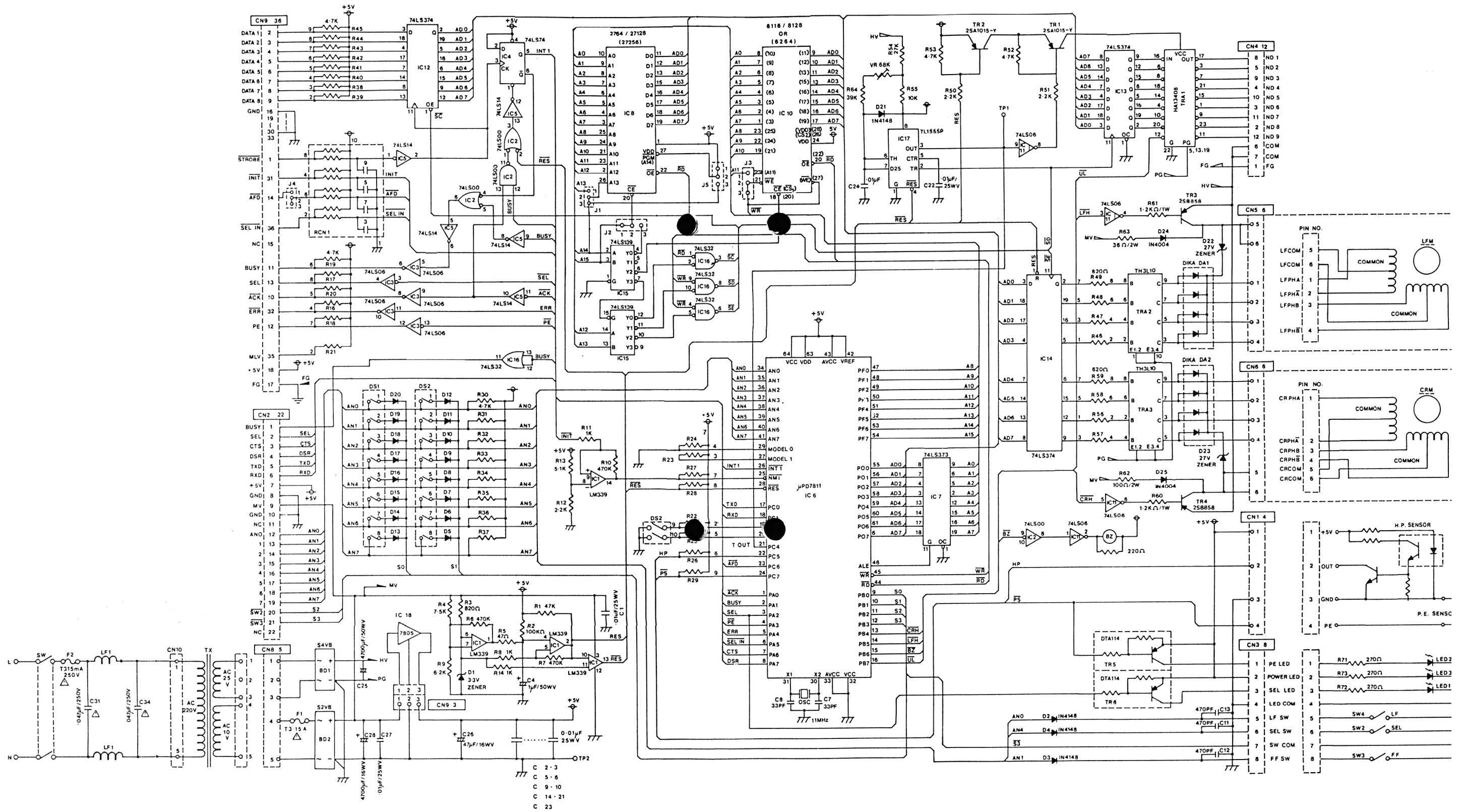
# Printer mechanism



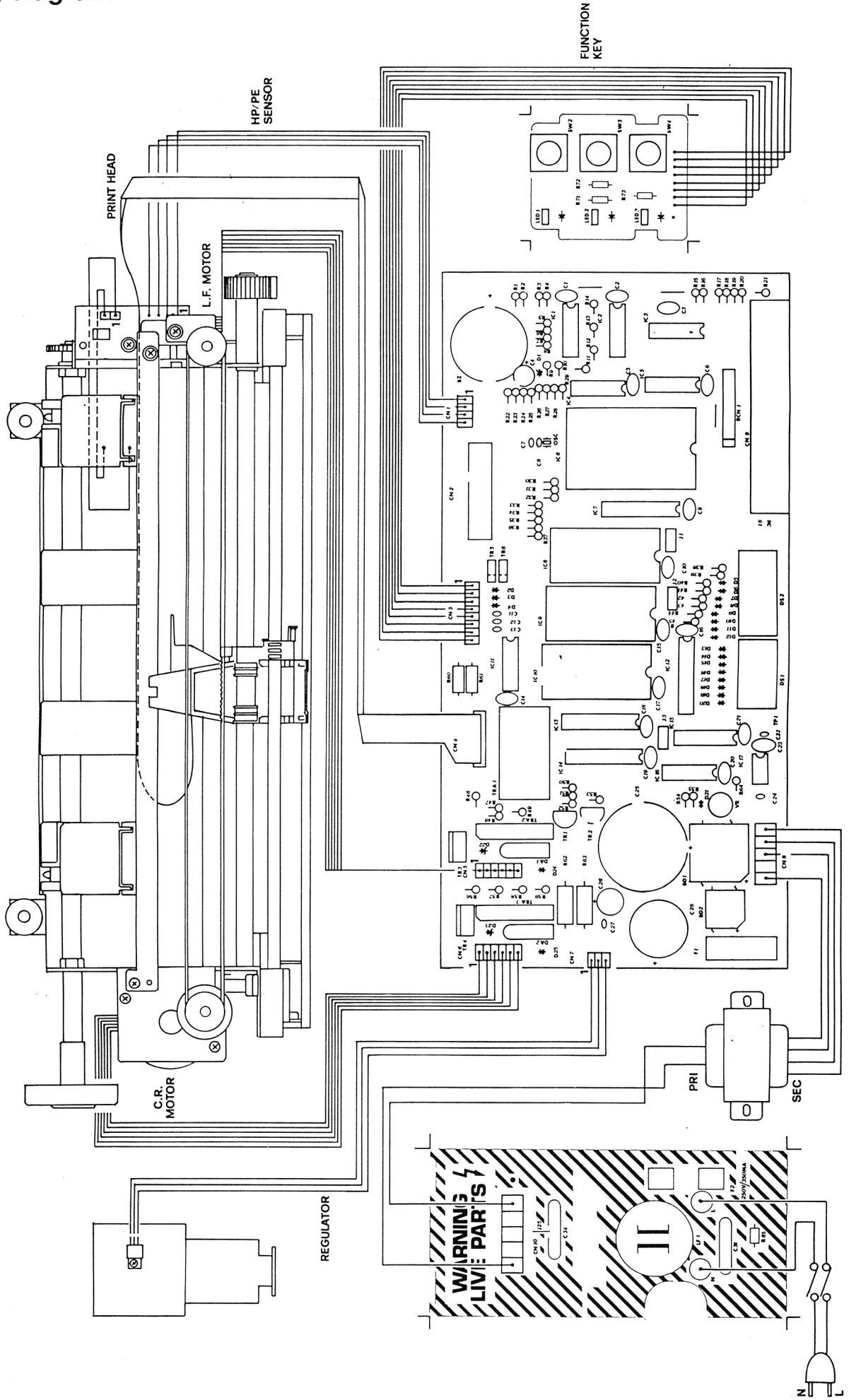
Ersatzteilliste für Matrix-Drucker DMP 2160 (Mechanik)  
 Parts List for Matrix Printer DMP 2160 (Mechanism)

Best.-Nr. Part.-No.	Bezeichnung	Description	Teile-Nr. Part.-Nr.	Preisgruppe
34 000 00	Druckplatte	Set platen	2	D 4
34 001 00	Motor Zeilenvorschub kpl.	Set LF motor	6	E 2
34 002 00	Filzring	Felt ring	18	A 4
34 003 00	Führung Druckkopfandruck	Gap lever	21	B 2
34 004 00	Platine Sensor	Sensor assembly	26	D 6
34 005 00	Papier-Löserhebel	Release lever	30	B 2
34 006 00	Motor Druckkopfantrieb	Set CR motor	33	E 5
34 007 00	Zahnrad-Druckkopfantrieb	Set CR gear	35	B 4
34 008 00	Papierführung	Paper guide	40	B 3
34 009 00	Zahnrad Zeilenvorschub	LF shaft gear	42	A 8
34 010 00	Papierlöserwinkel	S release lever	45	A 6
34 011 00	Führung Papierandruck	Paper press	56	B 9
34 012 00	Kopfschlitten	Set carriage	60	C 6
34 013 00	Feder	Stopper spring	61	B 1
34 014 00	Stopper	Ribbon stopper	62	B 2
34 015 00	Kabelband	Set FPC	63	D 4
34 016 00	Feder Andruck	Pressure spring	66	A 8
34 017 00	Zahnrad	ADJ pulley	67	B 1
34 018 00	Traktor links	Tractor L	71	B 6
34 019 00	Walze	Main sprocket	72	B 1
34 020 00	Walze Papiertransport	Set feed roller	73	C 1
34 021 00	Stechwalze	Pin belt	74	B 3
34 022 00	Führung	Tractor plate	75	B 3
34 023 00	Traktorführung links	Tractor cover L	76	B 2
34 024 00	Führungsplatte links	Cover Plate L	77	B 2
34 025 00	Traktor rechts	Tractor R	78	B 6
34 026 00	Traktorführung rechts	Tractor cover R	79	B 2
34 027 00	Führungsplatte links	Cover plate R	80	B 1
34 028 00	Druckkopf kpl.	Print head with ribbon mask	85	F 3

# Circuit diagram



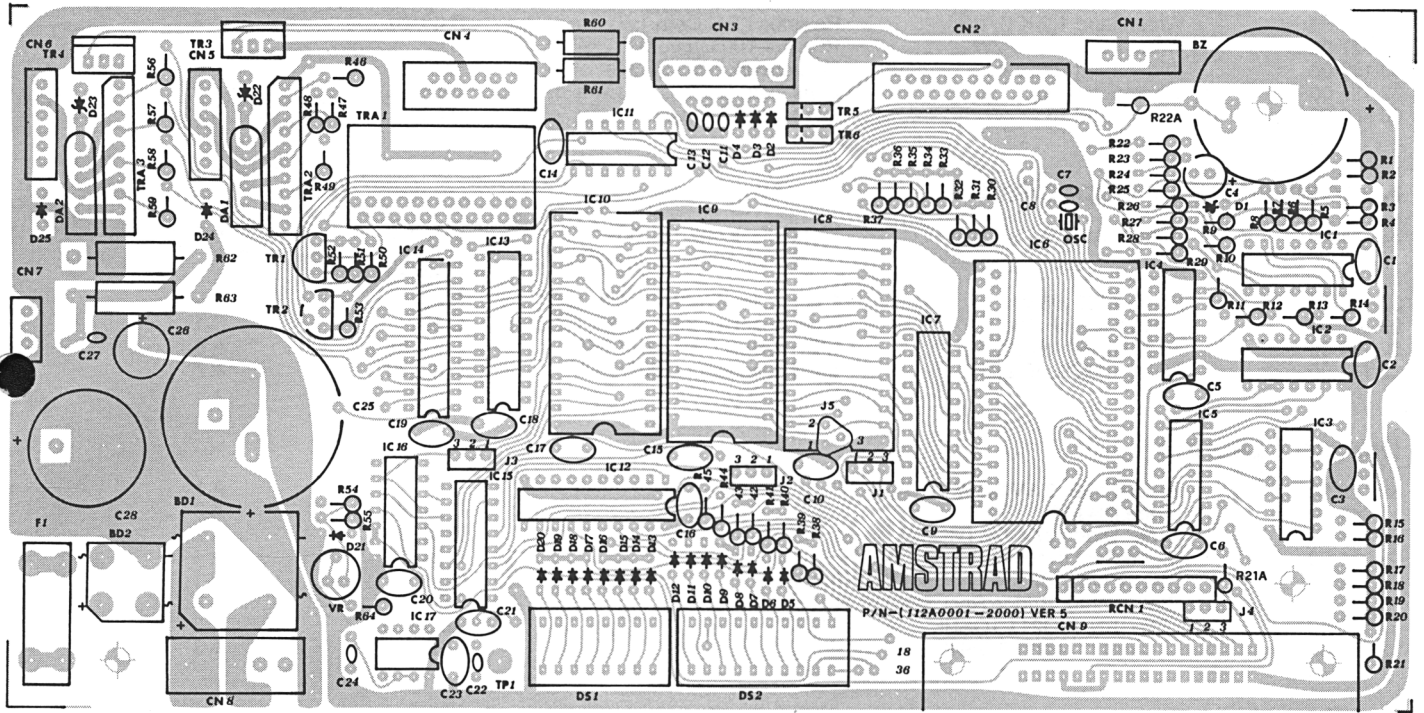
# Wiring diagram



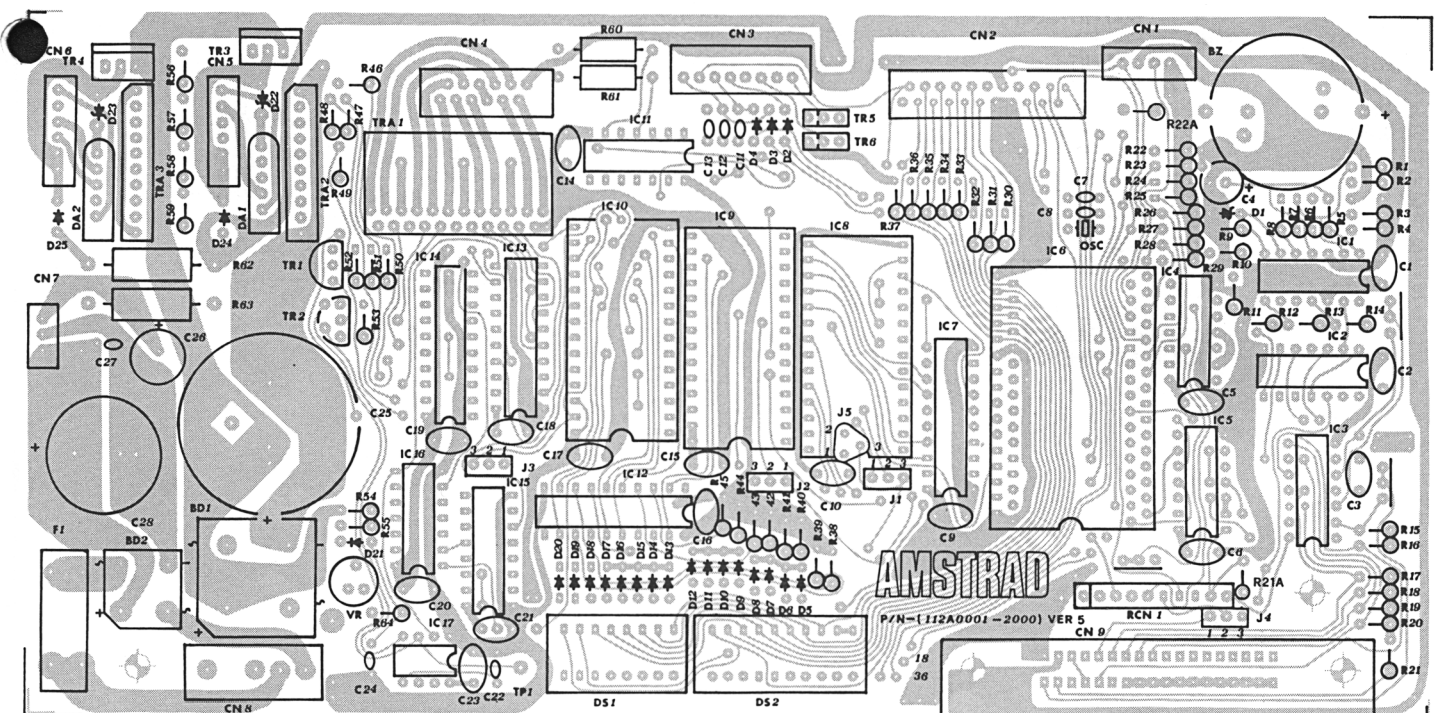
# Hauptplatine

## P.C.B. Board

### Bestückungsseite



### Leiterbahnseite





Ersatzteilliste für Matrix-Drucker DMP 2160  
 Parts List for Matrix Printer DMP 2160

Best.-Nr. Part.-No.	Bezeichnung	Description	Teile-Nr. Part.-Nr.	Preisgruppe
<b>Widerstände / Resistors</b>				
40 746 00	Widerstand 1,2 K $\Omega$ /1W	Resistor 1,2 K Ohm 1W	R 60, 61	A 2
22 327 00	Widerstand 100 $\Omega$ /2W	Resistor 100 Ohm 2W	R 62	A 3
32 157 00	Widerstand Netzwerk	RC network T002 (ALPS)	RCN 1	B 8
32 185 00	Trimpoti 68 $\Omega$	Semi fixed Resistor 68 Ohm	VR 1	A 7
06 950 00	Widerstand 33 $\Omega$ /2W	Resistor 33 Ohm 2W	R 63	A 2
<b>Kondensatoren / Capacitors</b>				
32 150 00	Kondensator 0,1 $\mu$ V/50V	Mono glass cap. 0.1/50V	C 1, 2, 3 5, 6, 9 C 10, 14-21, 23	A 1
32 158 00	ELKO 4700 $\mu$ F/30V	E capacitor 4700MFD/30V 105C	C 25	A 4
29 307 00	ELKO 4700 $\mu$ F/16V	E capacitor 4700MFD/15V 105C	C 28	C 1
32 159 00	FOKO 0,047 $\mu$ F/250V	METALISED CAP 0.047/250V	C 31, 34	A 8
32 161 00	FOKO 0,0022 $\mu$ F/250V	Safety capacitor 0.022/250V	C 32, 33	A 7
<b>Dioden / Diodes</b>				
32 162 00	Zener-Diode 3,3V 0,5W THOMS		D 1	A 1
11 241 00	Diode IN4148		D 2-D 21	A 2
32 163 00	Zener-Diode 27V 1W THOMS		D 22, 23	A 2
03 211 00	Diode Rect IN40041 A400V THOMS		D 24, 25	A 4
32 164 00	Gleichrichter Bridge Rect S4VB10 4A100V		BD 1	B 1
32 165 00	Gleichrichter Bridge Rect S2VB10 2A100V		BD 2	A 8
32 183 00	LED GRN TLG211 TOSHI		LED 1, 3	A 3
32 184 00	LED RED TLR211 TOSHI		LED 2	A 3
<b>Transistoren / Transistors</b>				
12 959 00	TR 2SA1015Y TOS		TR 1, 2	A 6
32 176 00	TR 2SB858B HIT		TR 3, 4	A 7
32 177 00	TR DTA114E ROHM		TR 5, 6	A 3
<b>IC</b>				
32 949 00	IC LM339 HA17339 HIT/SGS		IC 1	A 9
26 121 00	IC 74LS00 HIT/SGS		IC 2	A 5
32 166 00	IC 74LS06 FW		IC 3, 11	A 5
29 231 00	IC 74LS74 HIT		IC 4	B 1
32 167 00	IC 74LS14 HIT		IC 5	A 6
32 168 00	IC $\mu$ PD7811G-071 NEC		IC 6	D 6
26 353 00	IC 74LS373 HIT		IC 7	B 8
32 169 00	IC 27128 250nS HIT		IC 8	C 6
40 747 00	IC HM-6116		IC 10	B 9
32 171 00	IC 74LS374 HIT		IC 12, 13, 14	B 0
32 172 00	IC 74LS139 HIT		IC 15	A 6
29 226 00	IC 74LS32 HIT		IC 16	A 9
24 185 00	IC NE555 HA17555 HIT/SGS		IC 17	B 4
23 701 00	L7805		IC 18	B 1
32 057 00	IC HA13408 HIT		TRA 1	C 7
32 174 00	IC TH3L10 SHDKN		TRA 2, 3	B 7
32 175 00	IC DICA20 SHDKN		DA 1, 2	A 7

Ersatzteilliste für Matrix-Drucker DMP 2160  
Parts List for Matrix Printer DMP 2160

Best.-Nr. Part.-No.	Bezeichnung	Description	Teile-Nr. Part.-Nr.	Preisgruppe
<b>Verschiedenes / Miscellaneous</b>				
32 178 00	Netz-Drossel 1,35 mH	Mains filter coil	LF 1	B 5
32 179 00	Keramikoszillator 11 MHz	Ceramic resonator 11 MHz	OSC 1	A 8
32 180 00	Piezo-Summer	Piezo bleeper	BZ 1	B 2
06 064 00	Sicherung T3, 15A	Fuse T3.15A/250V	F 1	A 2
01 207 00	Sicherung T315mA	Fuse T315MA/250V	F 2	A 2
32 181 00	DIP-Schalter 8fach	8-way dip switch N/O	DIP 1	B 6
32 182 00	DIP-Schalter 10fach	10-way dip switch N/O	DIP 2	B 6
14 517 00	Taste	P/B tact switch 1P1T	SW 2, 3, 4	A 4
32 156 00	Buchse 36pol. Cent.	36-way centronic female	CN 9	C 1

Bitte bei Ersatzteilbestellung die genaue Bezeichnung und Ident-Nr. (siehe Typenschild) des Gerätes sowie Bestell-Nummer und Positions-Nummer des Ersatzteils angeben.

For ordering of spare parts please state exact description and ident.-no. of unit (see silver rating label on the backside of unit) as well as part no. and position no. of required spare parts.

Benutzen Sie:

Telex: 531 516

oder



\* 317298 #

## Technische Daten

<b>Drucksystem:</b>	Punkt-Matrix-Nadeldrucker
<b>Druckgeschwindigkeit:</b>	160 CPS (Zeichen/s) Normalschrift 80 CPS (Zeichen/s) Breitschrift
<b>Zeichen-Matrix:</b> (vertikal × horizontal)	9 × 9 (Normalzeichen) 9 × 10 (Breitschrift) 8 × gewählte Größe (hor.) (Bitbildmodus) 9 × gewählte Größe (9-Bit-Bitbildmodus)
<b>Zeichengröße:</b>	2,1 mm (Breite) × 2,55 mm (Höhe)
<b>Zeilenlänge:</b>	80 Zeichen (Pica) 132 Zeichen (Schmalschrift) 40 Zeichen (Breitschrift) 66 Zeichen (Kompreß-Breitschrift)
<b>Zeilenabstand:</b>	1/8 Zoll, 1/4 Zoll, 3/8 Zoll, programmierbar (N/216 Zoll, N/72 Zoll)
<b>Zeilenvorschub:</b>	200 ms pro Zeile (1/8 Zoll Zeilenabstand)
<b>Papierbreite:</b>	Rollenpapier 4 – 9,5 Zoll breit Einzelblätter 4 – 9,5 Zoll breit Tabellierpapier 4 – 10 Zoll breit
<b>Durchschläge:</b>	(1 Original + 1 Kopie) selbstdurchschreibendes Papier
<b>Schnittstelle:</b>	Parallel (Centronics)
<b>Netzanschluß:</b>	220 V AC/50 Hz
<b>Maße:</b>	400 mm Breite, 250 mm Tiefe, 100 mm Höhe
<b>Gewicht:</b>	4,2 kg.

## DIP-Schaltereinstellungen

Schalter	Funktion	OFF	ON
DS1-1	Intern. Zeichensätze	siehe Benutzer-Handbuch	
DS1-2	Intern. Zeichensätze		
DS1-3	Intern. Zeichensätze		
DS1-4	CR-Funktion	nur CR	CR & LF
DS1-5	Papierende-Sensor	Ein	Aus
DS1-6	Papierlänge	11 Zoll	12 Zoll
DS1-7	Codeeinheit	8 Einheiten	7 Einheiten
DS1-8	Druckmodus	Standard	NLQ-Standard
DS2-1	Darstellung der Zahl 0	0	∅
DS2-2	Perforation überspringen	Nein	Ja
DS2-3	Puffer-Modus	Zeichen	Graphiken
DS2-4	Puffer-Modus	Zeichen/ Graphiken	frei ladbarer Zeichensatz
DS2-5	SLCT IN-Signal	nicht gesendet	automatisch gesendet
DS2-6	Alarmsummer	Aus	Ein
DS2-7	Eingestellte Druckart	Fettdruck Aus	Verdichtet und Fettdruck
DS2-8	Eingestellte Druckart	Verdichtet Aus	Fettdruck
DS2-9	Ohne Bedeutung		
DS2-10	Ohne Bedeutung		

\* DS1-7 ist ON, wenn der Drucker mit einem Apple-Computer benutzt wird.

Beachten Sie: Bevor die DIP-Schalter eingestellt werden, den Drucker ausschalten.

## Schnittstelle (Interface)

PIN	Bezeichnung	In/out	Beschreibung
1	DATA STROBE	IN	Eingabe-Impuls, um Daten zu empfangen. Bei Low-Pegel werden Daten übernommen. Die Impulsbreite muß 0,5 µs oder mehr betragen.
2	DATA 0 (LSB)	IN	8-Bit-Datensignal. Die Datenvorhaltezeit sollte mindestens 0,5 µs vor Data Strobe betragen.
3	DATA 1		
4	DATA 2		
5	DATA 3		
6	DATA 4		
7	DATA 5		
8	DATA 6		
9	DATA 7 (MSB)		
10	ACKNOWLEDGE	OUT	Ein Low-Output-Impuls wird erzeugt, wenn die Daten-Eingabeprozedur beendet ist. Nach diesem Impuls ist der Drucker empfangsbereit. Dieser Impuls wird auch dann gegeben, wenn vom DESELECT – in den SELECT-Status gewechselt wird.
11	BUSY	OUT	Dies ist ein statisches Signal. Dieser Pin ist bei folgenden Bedingungen high: a) bei vollem Druckerpuffer b) während des Druckens c) wenn Daten empfangen und noch nicht verarbeitet wurden.

PIN	Bezeichnung	In/out	Beschreibung
12	PE	OUT	Dieser Pin ist high, wenn das Papier zu Ende ist, im Select-Status nach dem Papiertransport, im Deselect-Status immer.
13	SELECT	OUT	Select oder Deselect entsprechen high bzw. low. Im Deselect-Status können keine Daten empfangen werden.
14	NC	OUT	+5-V-Stromversorgung (50 mA)
15	NC		
16	OV		
17	CHASSIS GND		
18	+5 V		
19	GND		
20	GND		
21	GND		
22	GND		
23	GND		
24	GND		
25	GND		
26	GND		
27	GND		
28	GND		
29	GND		
30	GND		
31	INPUT PRIME	IN	Ist dieser Pin low, dann wird der Drucker initialisiert. Die notwendige Impulsbreite ist 100 µsek oder länger.
32	FAULT	OUT	Wird low im Deselect-Status.
33	GND	OUT	Der Drucker wird selektiert/ deselektiert low bzw. high, wenn der Drucker nicht im Fehlerzustand (Papierende o. ä.) ist. Dieses Signal unterstützt das Select-Ausgangs-Signal.
34	NC		
35	+5 V		
36	SLC TIN		