

DMP 3160 Matrix-Drucker

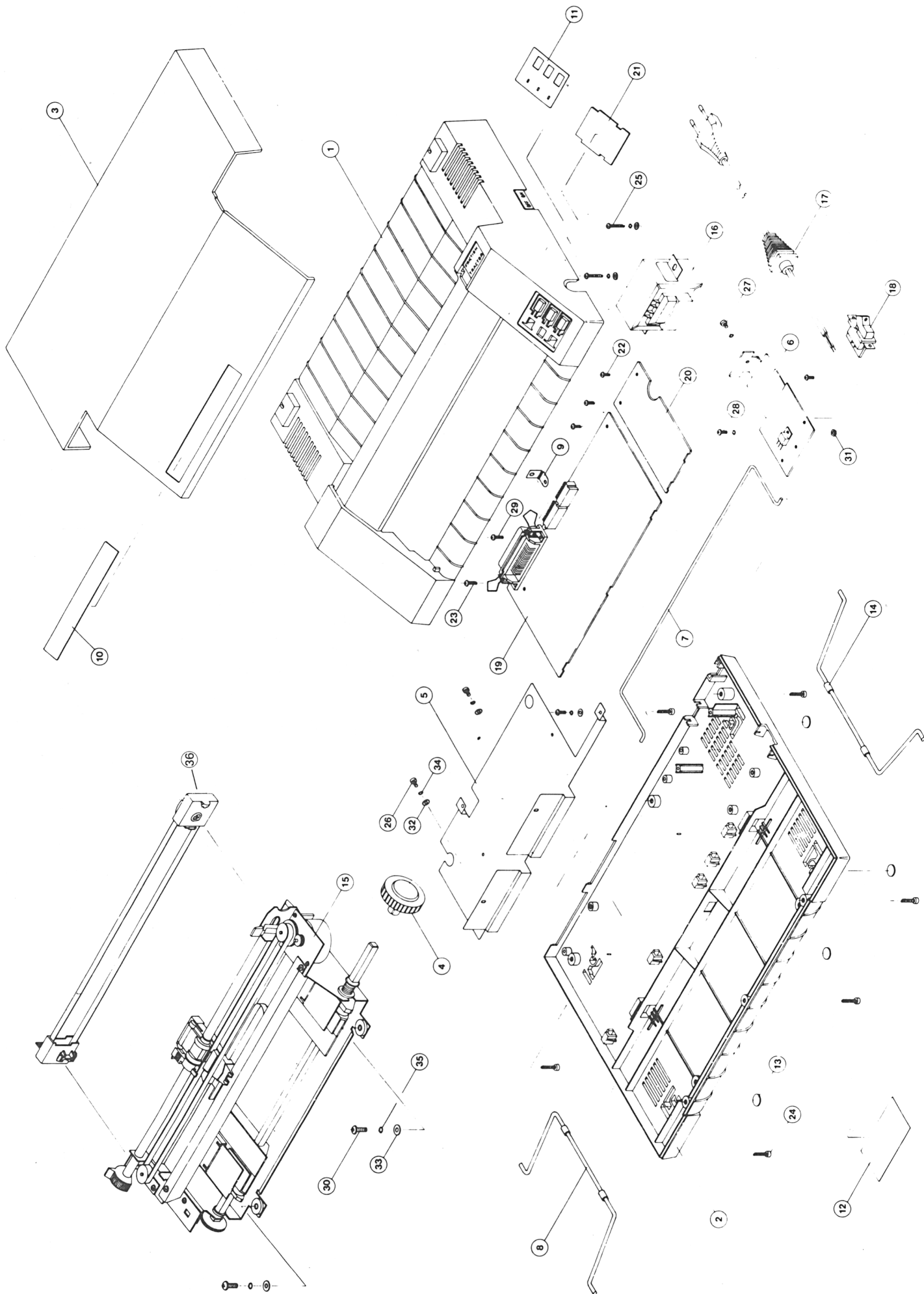
Ident-Nr.: 36216



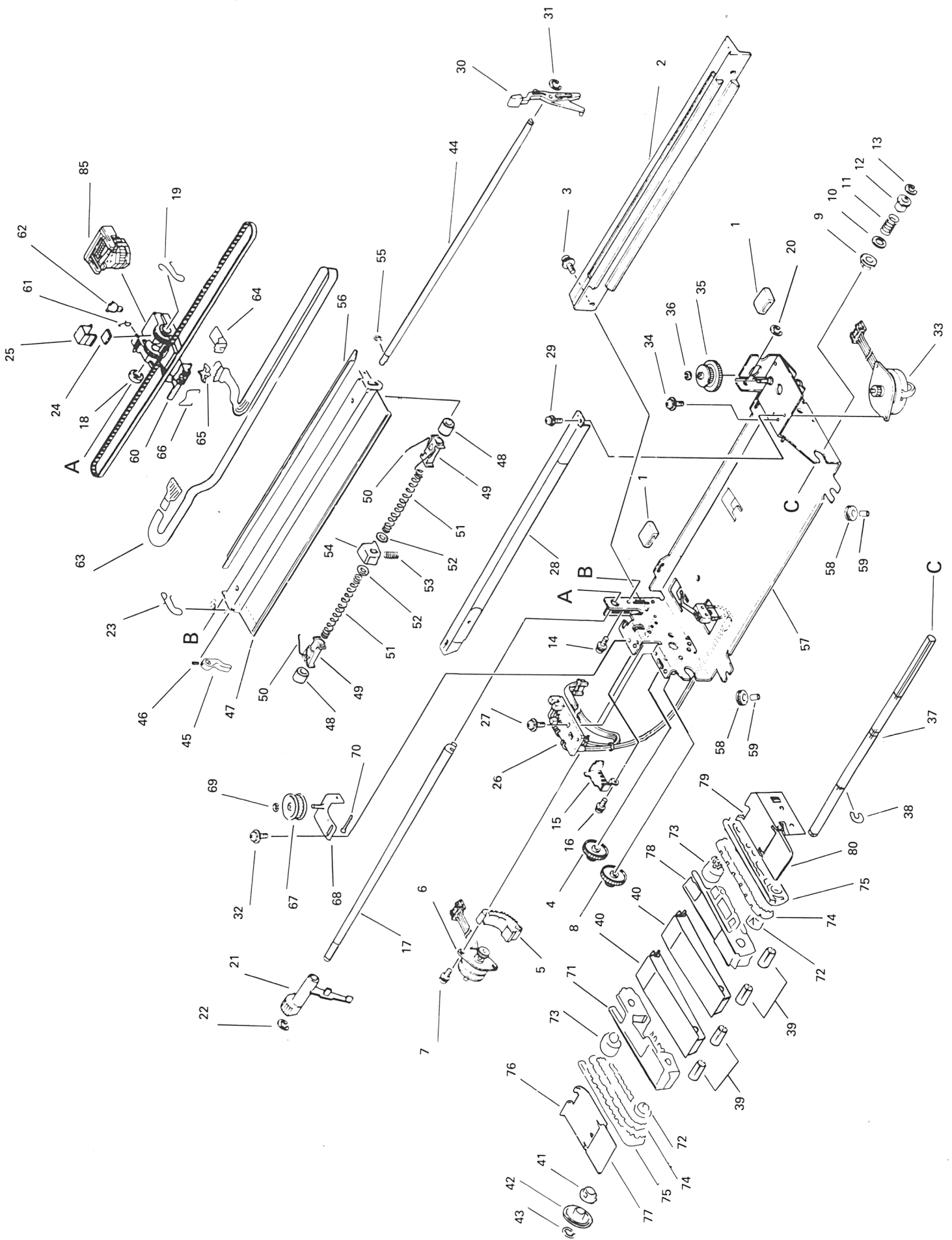
Ersatzteilliste für Matrix-Drucker DMP 3160
Parts List for Matrix Printer DMP 3160

Best.-Nr. Part.-No.	Bezeichnung	Description	Zeich.-Pos. Ref.-No.	Preisgruppe
37 106 00	Gehäuse-Oberteil	Top cabinet	1	B 7
37 893 00	Gehäuse-Boden	Bottom cabinet	2	B 8
37 894 00	Abdeckhaube	Dust cover	3	C 2
37 109 00	Knopf Papiertransport	Rotary knob	4	A 2
		Shield plate	5	
		Heat sink	6	
37 105 00	Papierführung	Paper Guide	7	A 4
		Metal leg	8	
		Earth tag	9	
37 895 00	Beschr.-Feld Name	Name plate	10	A 4
32 191 00	Beschr.-Feld Funktion	Function inlay	11	A 2
		Bottom inlay	12	
		Rubber foot	13	
		Rubber ring	14	
32 192 00	Mechanik Drucker kpl.	Printer mechanism	15	H 4
32 193 00	Netztrafo	Mains transformer	16	C 8
		AC power cord	17	
32 194 00	Netzschalter	Power switch	18	B 8
37 896 00	Hauptplatine	P.C.B. main	19	G 9
32 196 00	Netzteilplatine	P.C.B. (AC)	20	C 6
32 197 00	Platine LED	P.C.B. (LED)	21	B 5
		Screw 3 × 8	22	
		Screw 3 × 12	23	
		Screw 3 × 14	24	
		Screw 3 × 18	25	
		Screw M3 × 4	26	
		Screw M3 × 5	27	
		Screw M3 × 8	28	
		Screw M3 × 12	29	
		Screw M4 × 12	30	
		Nut M3	31	
		M 3 × 0.5 flat washer	32	
		M4 × 0.5 flat washer	33	
		M3 spring washer	34	
		M4 spring washer	35	
32 198 00	Farbband	Ribbon assembly	36	
32 199 00	Styropor (R)	Package, right		A 9
32 390 00	Styropor (L)	Package, left		A 9
37 897 00	Faltkarton DMP 3160	Gift box		B 3
	Folienbeutel	Poly bag		

CABINET DRAWING



PRINTER MECHANISM

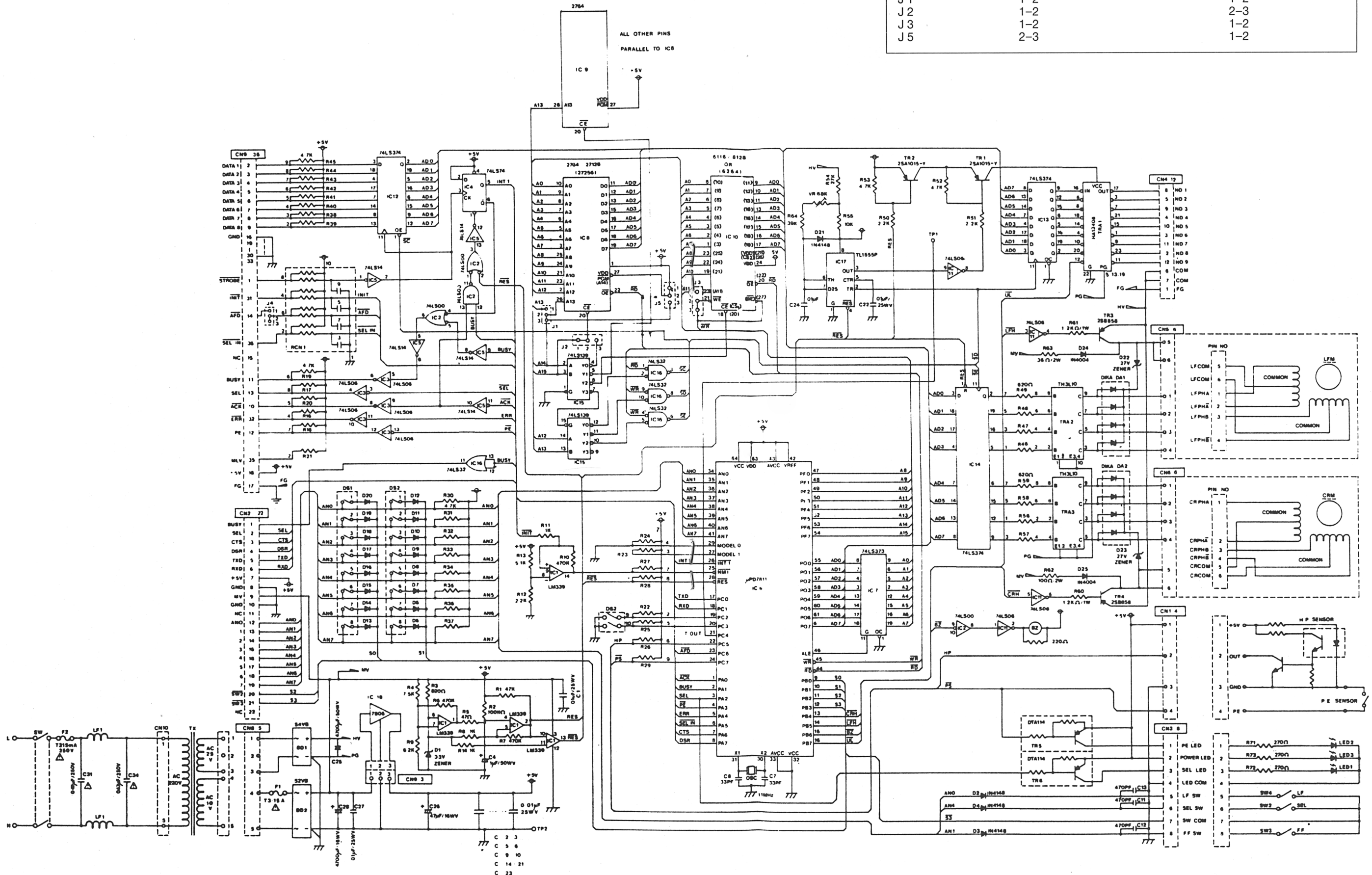


Ersatzteilliste für Matrix-Drucker DMP 3160 (Mechanik)
 Parts List for Matrix Printer DMP 3160 (Mechanism)

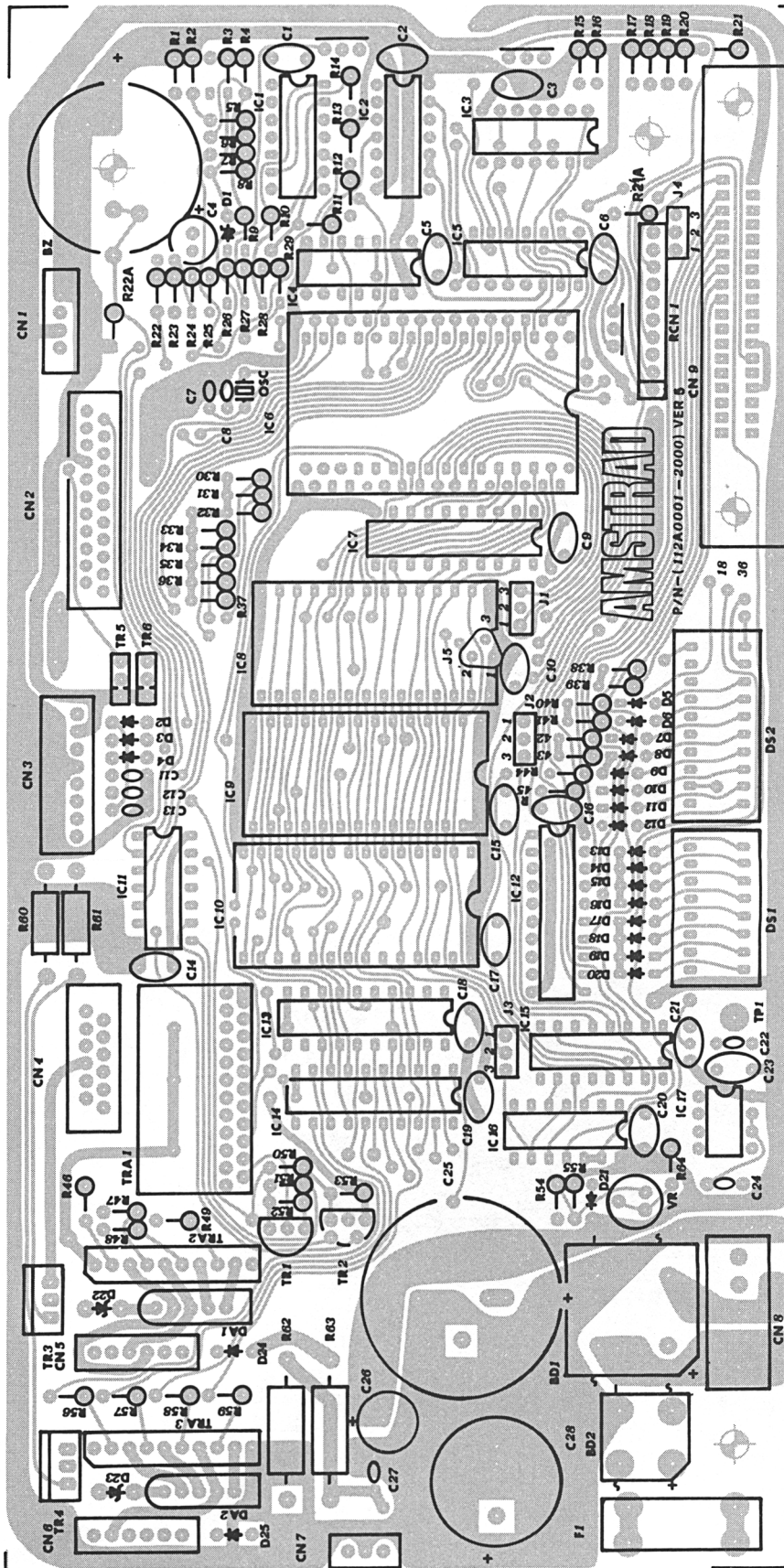
Best.-Nr. Part.-No.	Bezeichnung	Description	Zeich.-Pos. Ref.-No.	Preisgruppe
34 000 00	Druckplatte	Damper R	1	D 4
		Set plate	2	
		LF gear	3	
34 110 00	Motor Zeilenvorschub kpl.	LF heat sink	5	E 2
		Set LF motor	6	
		Busch	9	
		Poly slider	10	
		LF spring	11	
		LF collar	12	
		E ring E-6	13	
		Clip plate	15	
		Set CR shaft	17	
		Felt ring	18	
34 002 00	Filzring	CR spring R	19	A 4
		E ring E-4	20	
		Gap lever	21	
34 003 00	Führung Druckkopfandruck	CR spring L	23	B 2
		Upper felt	24	
		Upper spring	25	
34 004 00	Platine Sensor	Sensor assembly	26	D 6
		Set Guide Frame	28	
34 005 00	Papier-Löserhebel	Release lever	30	B 2
		E ring E-3	31	
34 006 00	Motor Druckkopfantrieb	Set CR motor	33	E 5
34 007 00	Zahnrad Druckkopfantrieb	Set CR gear	35	B 4
		E ring E-2	36	
		LF shaft	37	
		C ring	38	
		Tractor stopper	39	
		Paper guide	40	
		LF shaft gear	42	
34 008 00	Papierführung	Roller shaft	44	B 3
		S release lever	45	
34 009 00	Zahnrad Zeilenvorschub	Screw M 3 x 6	46	A 8
		Sub frame	47	
34 010 00	Papierlöserwinkel	Set roller	48	A 6
		SP bracket	49	
		Roller spring	50	
		Guide spring	51	
		Washer	52	
		Guide spring-B	53	
		Centre guide	54	
		Paper press	56	
		Set base	57	
		Damper F	58	
		Damper collar	59	
		Set carriage	60	
		Stopper spring	61	
34 012 00	Kopfschlitten	Ribbon stopper	62	C 6
		Set FPC	63	
34 013 00	Feder	Cable clamp	64	B 1
34 014 00	Stopper	Pressure BD	65	B 2
34 015 00	Kabelband	Pressure spring	66	D 4
		ADJ pulley	67	
34 016 00	Feder Andruck	Set ADJ plate	68	A 8
		Tractor L	71	
34 017 00	Zahnrad	Main sprocket	72	B 1
34 018 00	Traktor links	Set feed roller	73	C 0
34 019 00	Walze	Pin belt	74	B 3
34 020 00	Walze Papiertransport	Tractor plate	75	B 3
34 021 00	Stechwalze	Tractor cover L	76	B 2
34 022 00	Führung	Cover Plate L	77	B 2
34 023 00	Traktorführung links	Traktor R	78	B 6
34 024 00	Führungsplatte links	Tractor cover R	79	B 2
34 025 00	Traktor rechts	Cover plate R	80	B 1
34 026 00	Traktorführung rechts	Print head with ribbon mask	85	F 3
34 027 00	Führungsplatte links			
34 028 00	Druckkopf kpl.			

CIRCUIT DIAGRAM

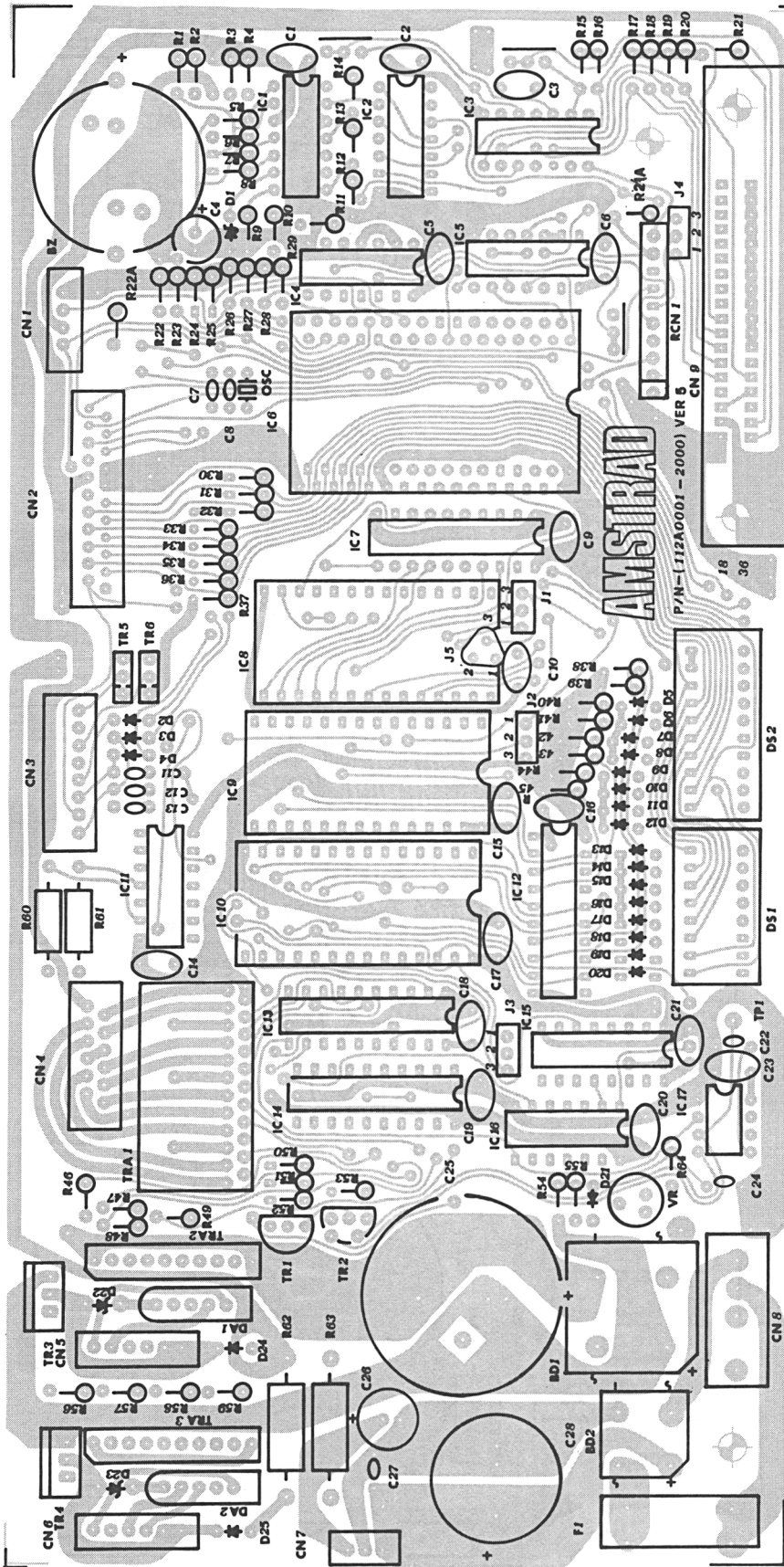
	Using 27256 (IC 8)	Using 27128 + 2764 (IC 8 + IC 9)
IC 8	27256	27128
IC 9	-	2764
IC 10	6264	6264
J1	1-2	1-2
J2	1-2	2-3
J3	1-2	1-2
J5	2-3	1-2



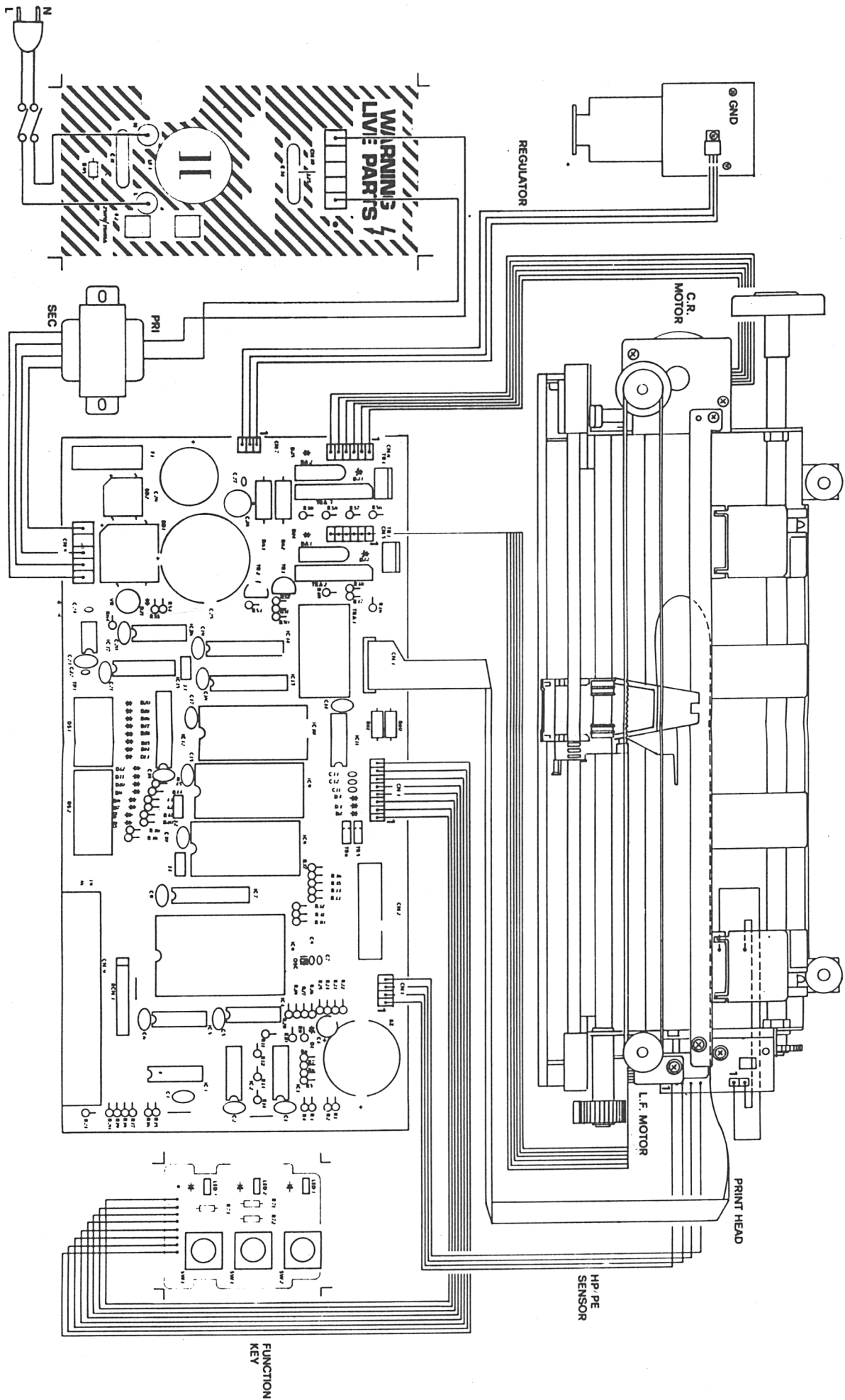
Main P.C.B.
Bestückungsseite



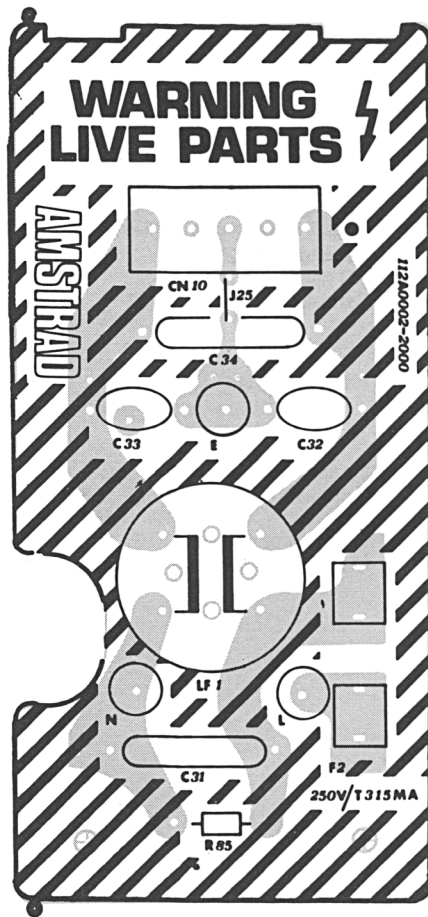
Main P.C.B.



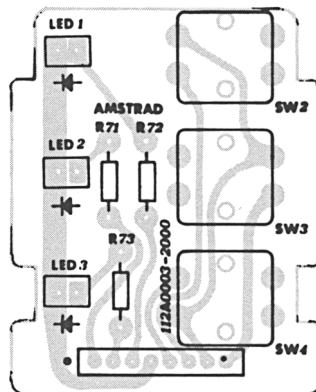
WIRING DIAGRAM



AC P.C.B.



Control P.C.B.



Ersatzteilliste für Matrix-Drucker DMP 3160
Parts List for Matrix Printer DMP 3160

Best.-Nr. Part.-No.	Bezeichnung	Description	Zeich.-Pos. Ref.-No.	Preisgruppe
Widerstände/Resistors				
06 352 00	Widerstand 1,2 k Ω /1W	Resistor 1,2 k Ω /1W	R 60, 61	
22 327 00	Widerstand 100 Ω /2W	Resistor 100 Ω 2 W	R 62	A 3
21 670 00	Widerstand 33 Ω /2W	Resistor 33 Ω /2W	R 63	A 1
32 157 00	Widerstand Netzwerk	RC network T002 (ALPS)	RCN 1	B 8
32 185 00	Trimpoti 68 K Ω	Semi-fixed resistor 68 k Ω	VR 1	A 7
Kondensatoren/Capacitors				
32 150 00-311	Kondensator 0,1 μ F/50V	Mono glass cap. 0.1/50V	C 1, 2, 3, 5, 6, 9 C 10, 14-21, 23	A 1
05 866 00	ELKO 1 μ F/50V	E capacitor 1MFD/50V 105C	C 4	A 3
32 158 00	ELKO 4700 μ F/30V	E capacitor 4700MFD/30V 105C	C 25	A 4
13 260 00	ELKO 47 μ F/16V	E capacitor 47MFD/16V 105C	C 26	A 3
29 307 00	ELKO 4700 μ F/16V	E capacitor 4700MFD/16V 105C	C 28	C 0
32 159 00	FOKO 0,047 μ F/250 V	METALISED CAP 0.047/250 V	C 31, 34	A 8
Dioden/Diodes				
32 162 00	Zener-Diode 3,3V 0,5W THOMS		D 1	A 1
11 241 00	Diode IN4148		D 2-D 21	A 2
32 163 00	Zener-Diode 27V 1W THOMS		D 22, 23	A 2
03 211 00	Diode Rect IN40041A400V THOMS		D 24, 25	A 4
32 164 00	Gleichrichter Bridge Rect S4VB10 4A100V		BD 1	B 1
32 165 00	Gleichrichter Bridge Rect S2VB10 2A100V		BD 2	A 8
32 183 00	LED GRN TLG211 TOSHI		LED 1, 3	A 3
32 184 00	LED RED TLR211 TOSHI		LED 2	A 3
34 029 00	Dioden Matrix	Diode array D1CA		A 8
Transistoren/Transistors				
12 959 00	TR 2SA1015Y TOS		TR 1, 2	A 6
32 176 00	TR 2SB858B HIT		TR 3, 4	A 7
32 177 00	TR DTA114E ROHM		TR 5, 6	A 3
IC				
23 949 00	IC LM339 HA 17339 HIT/SGS		IC 1	A 9
26 121 00	IC 74LS00 HIT/SGS		IC 2	A 5
32 166 00	IC 74LS06 FW		IC 3, 11	A 5
29 231 00	IC 74LS74 HIT		IC 4	B 1
32 167 00	IC 74LS14 HIT		IC 5	A 6
32 168 00	IC μ PD7811G-071 NEC		IC 6	D 6
26 353 00	IC 74LS373 HIT		IC 7	B 8
37 898 00	IC 27256 250nS HIT DMP 3160		IC 8	D 5
37 113 00	IC 6264 150nS HIT		IC 10	D 0
32 171 00	IC 74LS374 HIT		IC 12, 13, 14	B 0
32 172 00	IC 74LS139 HIT		IC 15	A 6
29 226 00	IC 74LS32 HIT		IC 16	A 9
24 185 00	IC NE555 HA17555HIT/SGS		IC 17	B 4
23 701 50	L7805		IC 18	B 1
32 057 00	IC HA13408 HIT		TRA 1	C 7
32 174 00	IC TH3L10 SHDKN		TRA 2, 3	B 7
32 175 00	IC DICA20 SHDKN		DA 1, 2	A 7

Ersatzteilliste für Matrix-Drucker DMP 3160
 Parts List for Matrix Printer DMP 3160

Best.-Nr. Part.-No.	Bezeichnung	Description	Zeich.-Pos. Ref.-No.	Preisgruppe
Verschiedenes/Miscellaneous				
32 178 00	Netz-Drossel 1,35 mH	Mains filter coil	LF 1	B 5
32 179 00	Keramikoszillator 11 MHz	Ceramic resonator 11 MHz	OSC 1	A 8
32 180 00	Piezo-Summer	Piezo bleeper	BZ 1	B 2
06 064 00	Sicherung T3, 15A	Fuse T3.15A/250V	F 1	A 2
01 207 00	Sicherung T315mA	Fuse T315MA/250V	F 2	A 2
32 181 00	DIP-Schalter 8fach	8-way dip switch N/O	DIP 1	B 6
32 182 00	DIP-Schalter 10fach	10-way dip switch N/O	DIP 2	B 6
14 517 00	Taste	P/B tact switch 1P1T	SW 2, 3, 4	A 4
32 156 00	Buchse 36pol. Cent.	36-way centronic female	CN 9	C 1

Technische Daten

Drucksystem:	Punkt-Matrix-Nägelldrucker
Druckgeschwindigkeit:	Normalschrift: 160 Zeichen/Sek. NLQ-Schrift: 40 Zeichen/Sek.
Zeichen-Matrix:	Normale Zeichen: 9 × 9 Doppelt breite Zeichen: 9 × 10 Bit-Bild-Modus: 8 × gewählte Breite 9-Bit-Bild-Modus: 9 × gewählte Breite 96 ASCII-Zeichen + Kursivzeichen + internationale Zeichensätze Normale Zeichengröße: 2,1 mm (Breite) × 2,55 mm (Höhe)
Druckgrößen:	Standard (Pica): 10 Zeichen/Zoll – 80 Zeichen/Zeile Elite: 12 Zeichen/Zoll – 96/Zeile Schmalschrift: 17 Zeichen/Zoll – 137 Zeichen/Zeile Doppelt breite Standardschrift: 5 Zeichen/Zoll – 40 Zeichen/Zeile Doppelt breite Eliteschrift: 6 Zeichen/Zoll – 48 Zeichen/Zeile Doppelt breite Schmalschrift: 8,5 Zeichen/Zoll – 68 Zeichen/Zeile
Anzahl der Spalten:	Standard: 80 Doppelte Breite: 40 Schmalschrift: 132 Doppelt breite Schmalschrift: 66
Zeilenvorschubraten:	1/6 Zoll, 1/8 Zoll, 7/32 Zoll, <N>/216 Zoll (programmierbar) <N>/72 Zoll (programmierbar)
Zeilenvorschubgeschwindigkeit:	1/6 Zoll in 0,16 Sekunden
Papierarten:	Endlospapier 4,5–10 Zoll breit Einzelblatt- oder Rollenpapier 4–9,5 Zoll breit
Durchschläge:	1 Original + 1 Kopie 40g/m ² selbstdurchschreibendes Papier
Schnittstelle:	Parallel (Centronics-kompatibel)
Netzanschluß:	220–240 Volt ≈ 50 Hz
Maße:	40 cm breit, 25 cm tief, 10 cm hoch
Gewicht:	4,2 kg.

DIP-Schaltereinstellungen

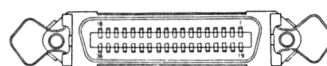
Schalter	Funktion	OFF	ON
DS1-1	Internationale Zeichen		siehe Benutzer-Handbuch
DS1-2	Internationale Zeichen		
DS1-3	Internationale Zeichen		
DS1-4	Wagenrücklauf (CR)	nur CR	CR und LF
DS1-5	Papierende-Erkennung	einschalten	ausschalten
DS1-6	Seitenlänge	11 Zoll	12 Zoll
DS1-7	Standard-Zeichensatz		siehe Benutzerhandbuch
DS1-8	Standard-Zeichensatz		
DS2-1	Null-Zeichen	0	Ø
DS2-2	Perforation überspringen	ausschalten	einschalten
DS2-3	Puffer-Modus	Zeichen	Graphik
DS2-4	Puffer-Modus	Zeichen/Graphik	Benutzer-definiert
DS2-5	SLCT IN-Signal	nicht gesendet	automatisch gesendet
DS2-6	Piepsler	ausschalten	einschalten
DS2-7	Eingestellte Schrift	Fettdruck aus	Schmalschrift und Fettdruck ein
DS2-8	Eingestellte Schrift	Schmalschrift aus	Fettdruck ein
DS2-9	Ohne Bedeutung		
DS2-10	Ohne Bedeutung		

Denken Sie immer daran, den Drucker auszuschalten, bevor Sie die DIP-Schalter einstellen!

Schnittstelle (Interface)

Stift	Bezeichnung	Richtung	Beschreibung	STIFT	Bezeichnung	Richtung	Beschreibung
1	STROBE	Eingang	Bei Pegel LOW werden DATA 0 bis DATA 7 eingelesen. Die Impulsbreite muß 0,5 µs oder mehr betragen.	14	AFD	Eingang	Bei Pegel LOW wird ein Zeilenvorschub hervorgerufen.
2	DATA 0 (LSB)	Eingang	8-Bit-Datensignal. Pegel HIGH und LOW entspricht 1 und 0.	15	NC		
3	DATA 1			16	OV		
4	DATA 2			17	CHASSIS GND		
5	DATA 3			18	+5 V	Ausgang	Stromversorgung +5V (maximal 50 mA)
6	DATA 4			19	GND		Signalerde
7	DATA 5			20	GND		Signalerde
8	DATA 6			21	GND		Signalerde
9	DATA 7 (MSB)			22	GND		Signalerde
10	ACKNOWLEDGE	Ausgang	Ein aktiver Low-Impuls wird erzeugt, wenn die Daten-Eingabe und -Verarbeitung beendet ist. Nach diesem Signal können weitere Daten aufgenommen werden. Dieses Signal wird auch erzeugt, wenn OFF LINE auf ON LINE umgestellt wird.	23	GND		Signalerde
11	BUSY	Ausgang	HIGH-Impuls unter folgenden Voraussetzungen: a) Bei Umstellung auf OFF LINE b) Beim Papervorschub oder Drucken c) Beim Empfang eines Steuercodes	24	GND		Signalerde
12	PE	Ausgang	Impuls ist HIGH, wenn das Papier zu Ende ist. (Im ON LINE-Zustand wird das Papierende nach Ausführung des Papervorschub-Befehls erkannt, im OFF-LINE-Zustand immer.)	25	GND		Signalerde
13	SELECT	Ausgang	ON LINE und OFF LINE entsprechen HIGH und Low. Im OFF LINE-Zustand können DATA 0 bis DATA 7 nicht empfangen werden.	26	GND		Signalerde
				27	GND		Signalerde
				28	GND		Signalerde
				29	GND		Signalerde
				30	GND		Signalerde
				31	INPUT PRIME	Eingang	Ist der Impuls LOW, wird der Drucker initialisiert. Die Mindest-Pulsbreite muß 100 µs betragen.
				32	FAULT	Ausgang	Bei OFF LINE steht der Ausgang auf LOW.
				33	GND		
				34	NC		
				35	+5V	Ausgang	
				36	SLCT IN	Eingang	Signale LOW und HIGH stellen den Drucker ON LINE bzw. OFF LINE (wenn der Drucker nicht gerade einen Fehler meldet).

Druckerbuchse



Rückansicht der Druckers

Technische Änderungen vorbehalten!