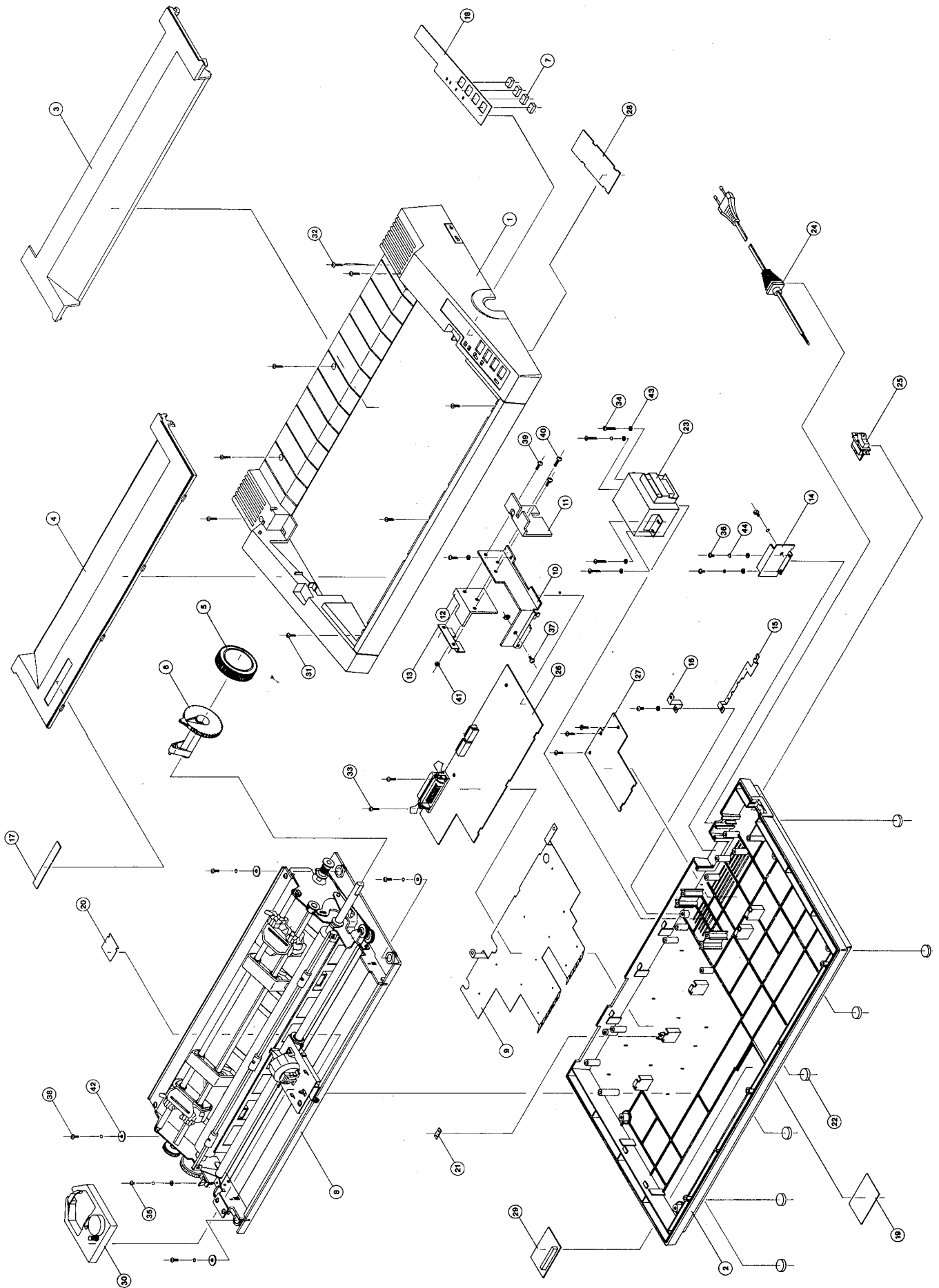


Ersatzteilliste für Matrix Drucker DMP 4000
Parts List for Model Matrix Printer DMP 4000

Best.-Nr./Part No.	Bezeichnung	Description	Teile-Nr./Part No.	Zeich.-Pos./Ref.-No.
37 648 00-424	Gehäuse Oberteil	Cabinet top	301E0001-4000	1
37 649 00-423	Gehäuse Boden	Cabinet bottom	301E0002-4000	2
37 650 00-424	Papierstütze	Upper dust cover	300D0001-4000	3
37 651 00-424	Abdeckung	Lower dust cover	300D0002-4000	4
37 652 00-4285	Knopf Papiertrans.	Knob rotary	304B0001-4000	5
37 653 00-4285	Knopf Papierlöser	Knob roller rel.	304B0002-4000	6
37 654 00-4282	Knopf Taste	Push button	304A0001-4000	7
37 655 00-501	Mechanik kpl.	Printer mechanism	114A0001-4000	8
37 656 00-5904	Schild Name	Plate name	204A0003-4000	17
37 657 00-5904	Schild Funktion	Function inlay	305A1003-4000	18
37 658 00-4361	Typenschild	Bottom inlay	305A0003-4000	19
37 659 00-429	Halter Leiterband	FPCB stopper	305A7001-4000	20
37 635 00-3243	Netztrafo	AC mains transf.	113A0002-4000	23
37 559 00-341	Netzkabel	VDE core	110A1021-4000	24
32 194 00-3272	Netzschalter	Mains switch	107A0002-4000	25
37 555 00-502	Hauptplatine	Main P.C.B.	112A0001-4000	26
37 556 00-502	Netzteilplatine	AC P.C.B.	112A0002-4000	27
37 557 00-502	Kontrollplatine	Control P.C.B.	112A0003-4000	28
37 558 00-502	Kopfplatine	Printer head P.C.B.	112A0004-4000	29
36 205 00-927	Farbband	Ribbon assembly		30
37 660 00-213	Styropor oben r.	Top Polyfoam r.	399D0001-4000	
37 661 00-213	Styropor oben l.	Top Polyfoam l.	399D0002-4000	
37 662 00-213	Styropor unten r.	Bot. Polyfoam r.	399D0003-4000	
37 663 00-213	Styropor unten l.	Bot. Polyfoam l.	399D0004-4000	
37 664 00-212	Faltkarton	Gift box	801E0003-4000	

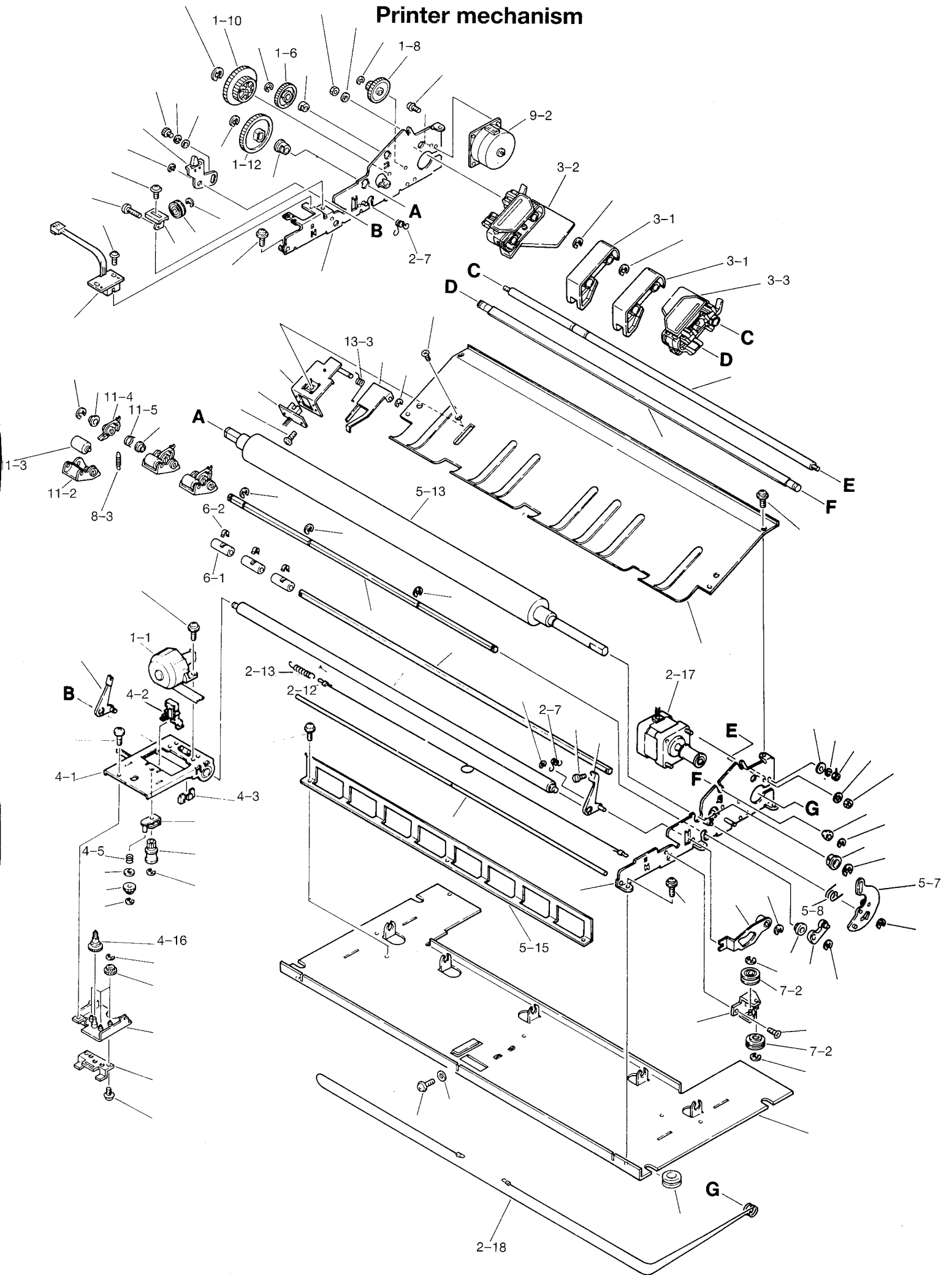
Cabinet drawing

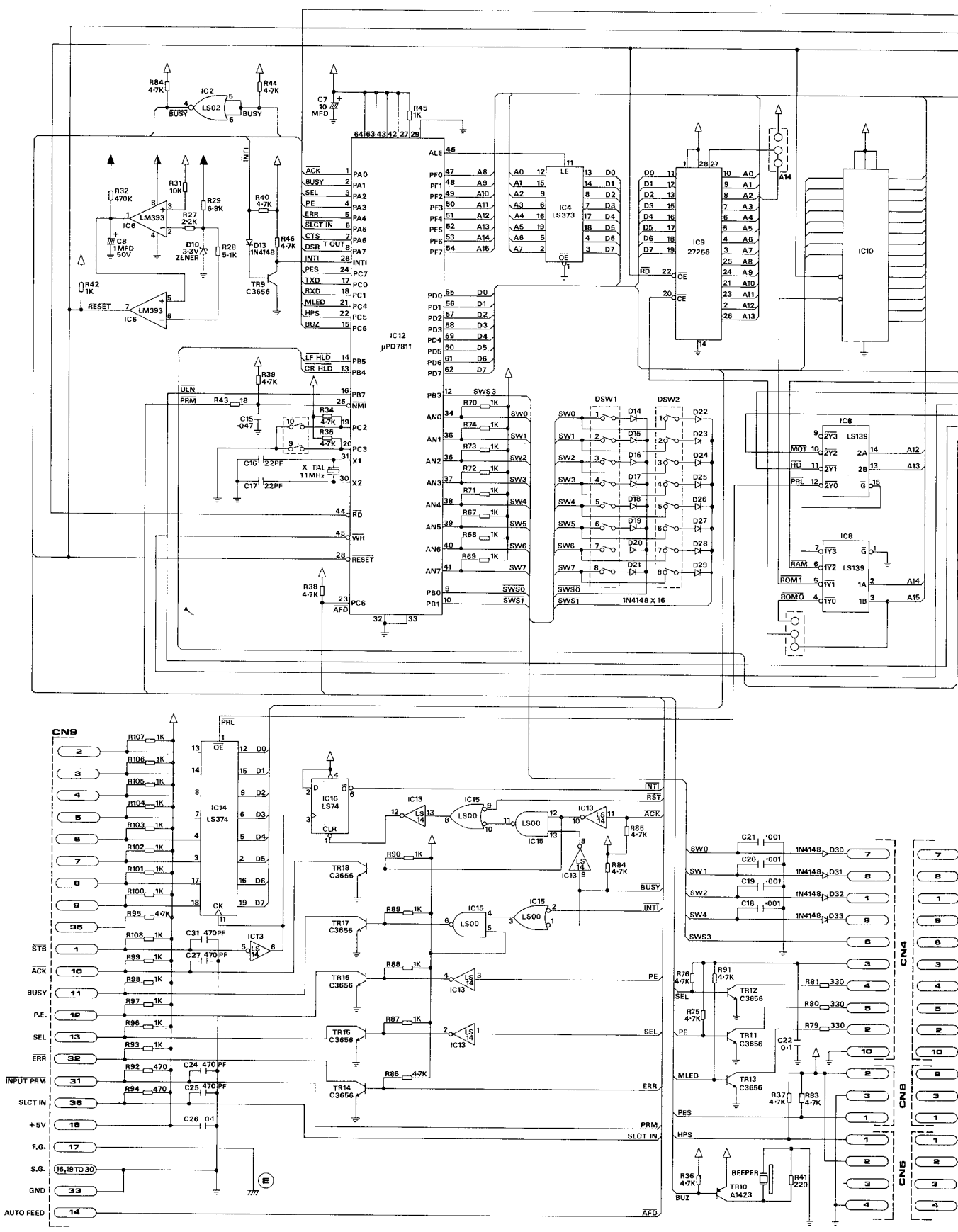


Ersatzteilliste für Matrix Drucker DMP 4000 (Mechanik)
Parts List for Model Matrix Printer DMP4000 (Mechanism)

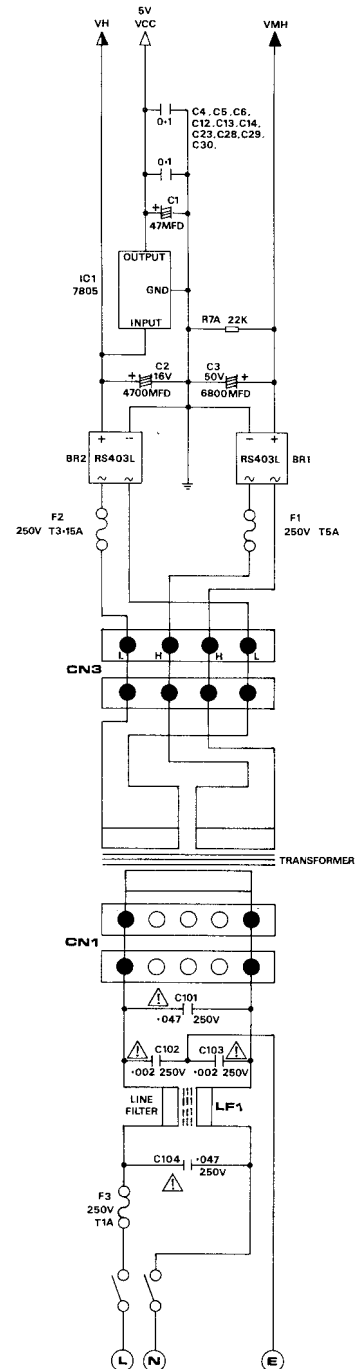
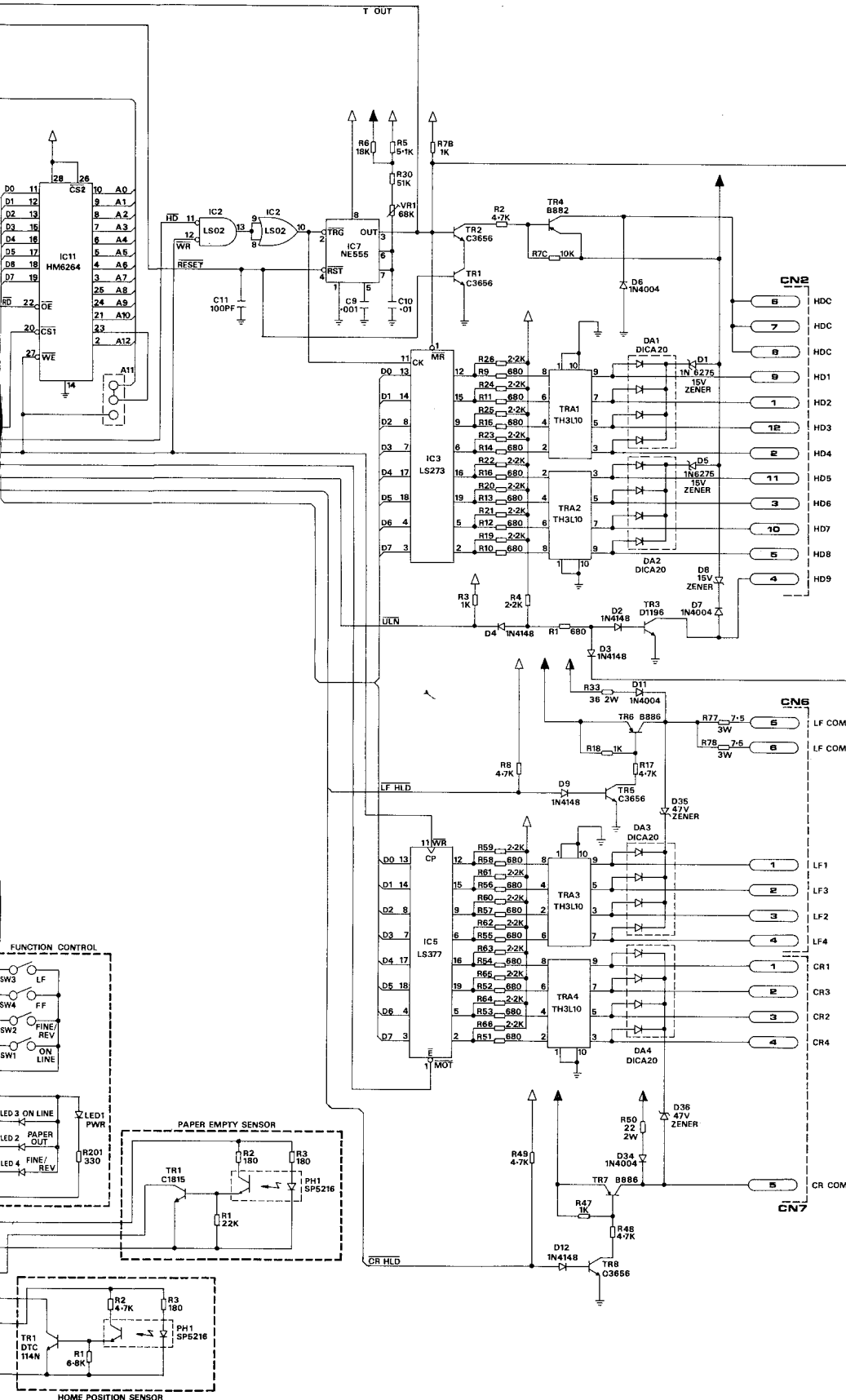
Best.-Nr./Part No.	Bezeichnung	Description	Teile-Nr./Part No.	Zeich.-Pos./Ref.-No.
37 665 00-501	Druckkopf	Printing head	WK01U50A	1-1
37 666 00-4292	Zahnrad	Tractor bearing	P18032	1-6
37 667 00-4292	Zahnrad	Idle gear A	P18035	1-8
37 668 00-4292	Zahnrad	Idle gear B	P18037	1-10
37 669 00-4292	Zahnrad	Idle gear	P18036	1-12
37 670 00-4163	Feder	Spring	P22051	2-7
37 671 00-4274	Seilzug	Ribbon wire	P24017	2-12
37 672 00-4162	Feder	Wire spring	P22124	2-13
37 673 00-501	Motor Kopfantr.	CR motor	SP1300A65	2-17
37 674 00-4274	Seilzug Kopf	CR wire	P24034	2-18
37 675 00-429	Papierführung	Paper guide	P13225	3-1
37 676 00-429	Traktor l.	Tractor	P59031	3-2
37 677 00-429	Traktor r.	Tractor	P59032	3-3
37 678 00-429	Kopfschlitten	CR frame	P19010D	4-1
37 679 00-429	Halter Farb.	Cassette catch	P22016	4-2
37 680 00-429	Halter	FPC guide	P29022	4-3
37 681 00-4162	Feder	Clutch spring	P22056	4-5
37 682 00-4292	Zahnrad	R drive	P18009	4-16
37 683 00-4197	Winkel	Release lever	P14280A	5-7
37 684 00-4163	Feder	RL spring	P22120	5-8
37 685 00-429	Walze	Platen	P20008	5-13
37 686 00-4191	Schiene Andr.	Paper press	P13228	5-15
37 687 00-429	Walze Andr.	Roller	P20003	6-1
37 688 00-4163	Feder	Spring	P22227	6-2
37 689 00-429	Rolle	Pulley D16	P17027A	7-2
37 690 00-4162	Feder	Frict. spring	P22224	8-3
37 691 00-501	Motor Zeilenv.	LF motor	SP1300A63	9-2
37 692 00-429	Halter	Roller lever	P14275	11-2
37 693 00-429	Walze	Roller	P20037	11-3
37 694 00-429	Halter	Frict. arm	P14274	11-4
37 695 00-4163	Feder	Torque spring	P22225	11-5
37 696 00-4163	Feder	PE spring	P22223	13-3

Printer mechanism

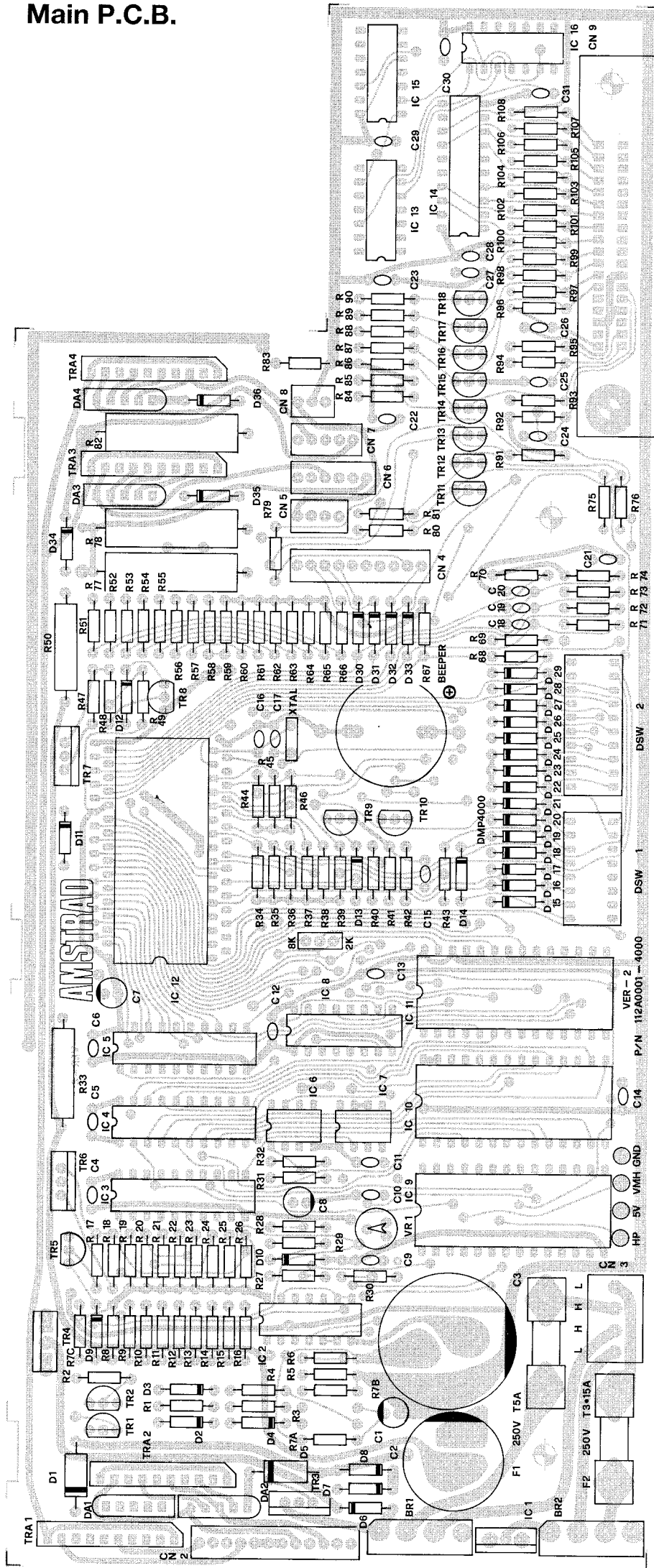




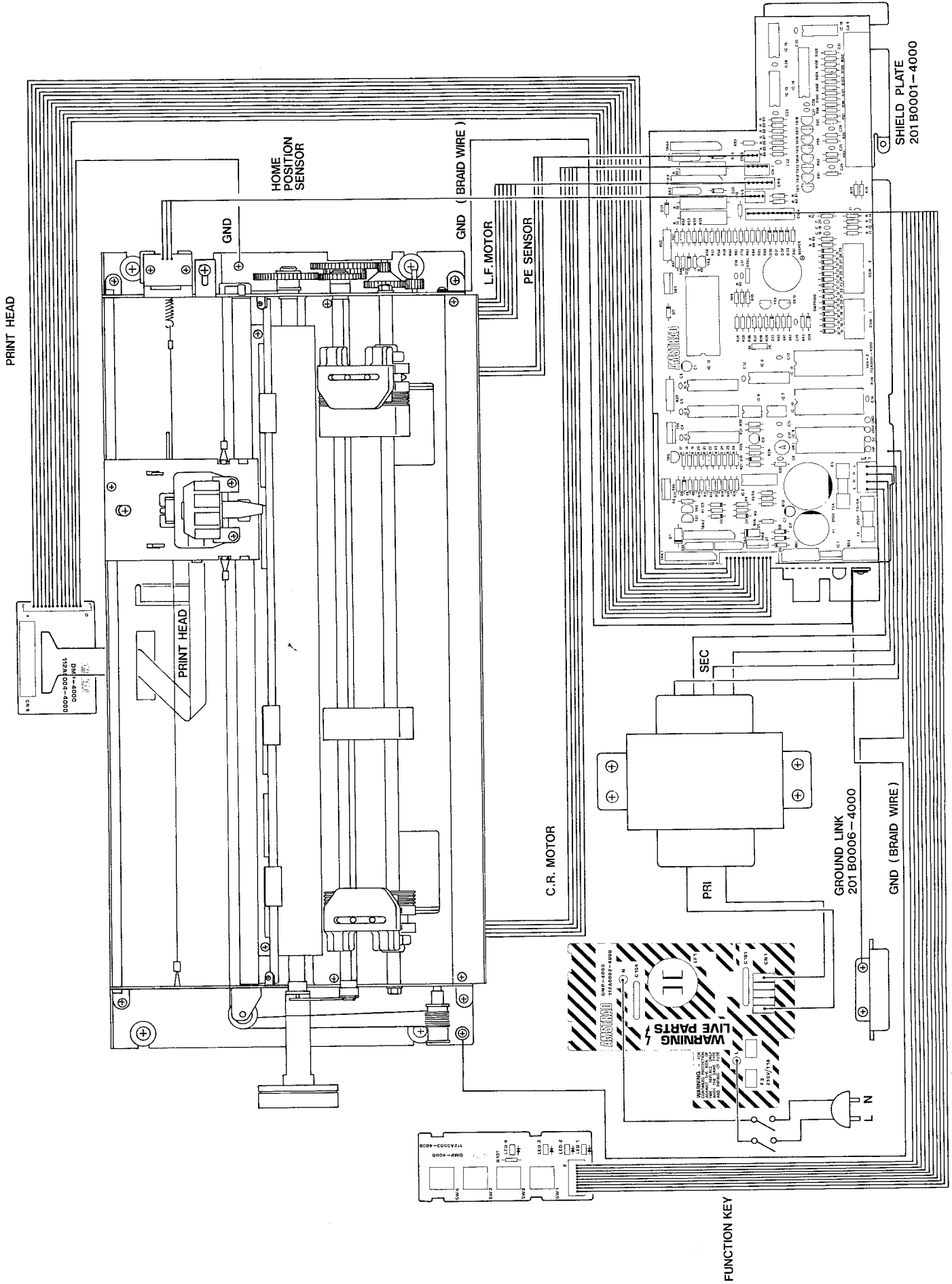
Bit diagram



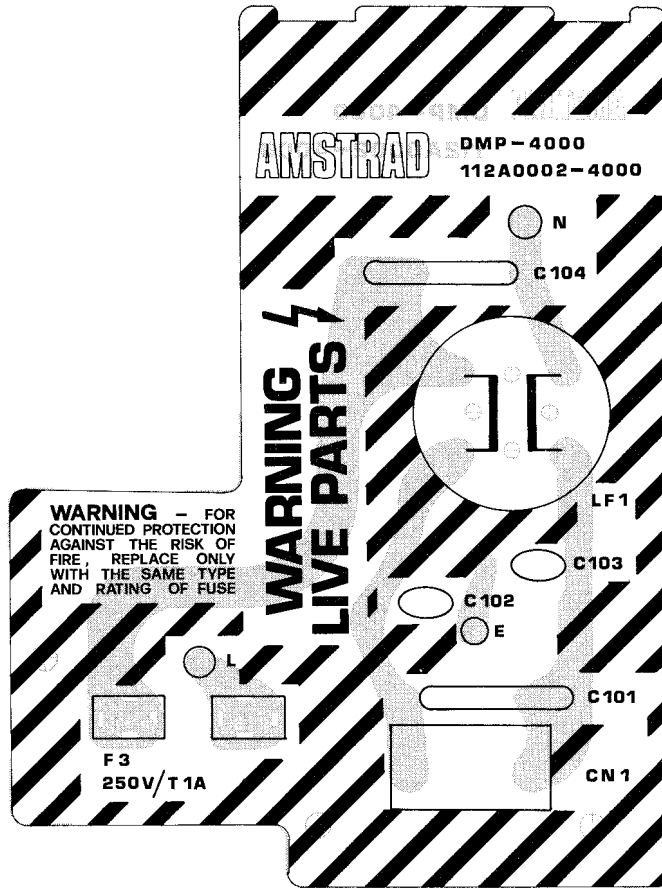
Main P.C.B.



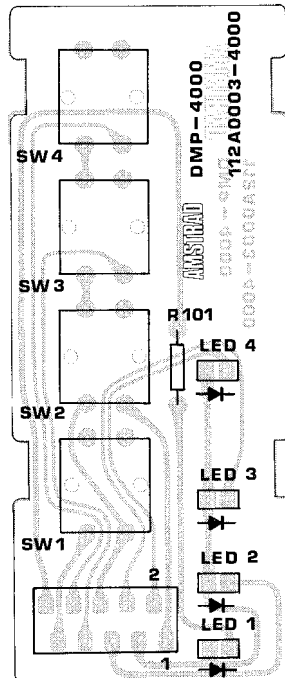
Wiring diagram



AC P.C.B.



Control P.C.B.



Ersatzteilliste für Matrix-Drucker DMP 4000

Parts List for Model Matrix Printer DMP4000

Best.-Nr./Part No.	Bezeichnung	Description	Teile-Nr./Part No.	Zeich.-Pos./Ref.-No.
IC's				
23 701 50-302	IC 7805	IC 7805	106A0003-7805	IC 1
23 235 00-302	IC 74LS02	IC 74LS02	106A0002-7402	IC 2
26 348 00-302	IC 74LS273	IC 74LS273	106A0002-7273	IC 3
26 353 00-302	IC 74LS373	IC 74LS373	106A0002-7373	IC 4
37 623 00-302	IC 74LS377	IC 74LS377	106A0002-7377	IC 5
34 865 00-302	IC LM393	IC LM393	106A0002-1393	IC 6
24 185 00-302	IC NE555	IC NE555	106A0002-1555	IC 7
32 172 00-302	IC 74LS139	IC 74LS139	106A0002-7139	IC 8
37 624 00-302	EPROM 256K 250nS	EPROM 256K 250nS	106A0001-2756	IC 9
37 113 00-302	RAM 6264-15	RAM 6264-15	106A0001-6264	IC 11
32 168 00-302	IC uPD7811	IC uPD7811	106A0000-7811	IC 12
32 167 00-302	IC 74LS14	IC 74LS14	106A0002-7414	IC 13
32 171 00-302	IC 74LS374	IC 74LS374	106A0002-7374	IC 14
26 121 00-302	IC 74LS00	IC 74LS00	106A0002-7400	IC 15
29 231 00-302	IC 74LS74	IC 74LS74	106A0002-7474	IC 16
Transistoren/Transistors				
37 625 00-301	TR 2SA1423	TR 2SA1423	105A0101-1423	TR 10
37 626 00-301	TR 2SC3656	TR 2SC3656	105A0103-3656	TR 1, 2, 5, 8 TR 9, 11-18
37 627 00-301	TR 2SB882	TR 2SB882	105A0202-0882	TR 4
37 628 00-301	TR 2SB886	TR 2SB886	105A0202-0886	TR 6, 7
37 629 00-301	TR 2SD1196	TR 2SD1196	105A0204-1196	TR 3
32 174 00-302	TR Arrey TH3L10	TR Arrey TH3L10	106A9001-3110	TRA 1-4
37 699 00-301	TR C114N	TR C114N	P62 x 008	TR
37 700 00-3011	Lichtschanke SPI 216	Photo Interrupter SPI 216	P88010	PT1
Dioden/Diodes				
11 241 00-304	Diode 1N4148	Diode 1N4148	104A0001-4148	D 2-4, 9 D 12-33
03 211 00-3041	Diode 1N4004	Diode 1N4004	104A0002-4004	D 6, 7, 11 D 34
32 162 00-304	Z-Diode 3,3V 0,5W	Z-Diode 3.3V 0.5W	104A2001-0033	D 10
08 412 00-3044	Z-Diode RD15 1W	Z-Diode RD15 1W	104A2001-1150	D 8
26 554 00-3044	Z-Diode RD47 1,5W	Z-Diode RD47 1.5W	104A2001-2470	D 35, 36
37 630 00-3044	Z-Diode 1N6275(15V)	Z-Diode 1N6275(15V)	104A2012-6275	D 1, 5
37 631 00-305	GleichrichterRS403	Bridge rect RS403L	104A1003-0410	BR 1, 2
32 175 00-302	D-Arrey DICA20	D-Arrey DICA20	106A9002-1120	DA 1-4
32 184 00-3045	LED rot TLR 211	LED red TLR211	119A0001-0001	LED 1, 2
32 183 00-3045	LED grün TLG 211	LED grn TLG211	119A0001-0002	LED 3, 4
Widerstände/Resistors				
37 632 00-321	Wid. 22 Ohm/2W	Res. 22 Ohm/2W	101A0005-2201	R 50
37 633 00-321	Wid. 36 Ohm/2W	Res. 36 Ohm/2W	101A0005-3601	R 33
37 634 00-321	Wid. 7,5 Ohm/3W	Res. 7.5 Ohm/3W	101A0006-0751	R 77, 78
32 185 00-3231	Poti 68kOhm	Semi-f. resistor	121A0001-6831	VR 1

Ersatzteilliste für Matrix-Drucker DMP 4000
Parts List for Model Matrix Printer DMP 4000

Best.-Nr./Part No.	Bezeichnung	Description	Teile-Nr./Part No.	Zeich.-Pos./Ref.-No.
Kondensatoren/Capacitors				
32 159 00-3111	FOKO 0,047µF/250V	Met. Cap 0.047/250V	102A0008-4725	C 101 C 104
Schalter/Switches				
32 181 00-327	DIP-Schalter 8fach	DIP switch 8 way	107A0010-0801	DSW 1
32 182 00-327	DIP-Schalter 10fach	DIP switch10 way	107A0010-1001	DSW 2
14 517 00-3277	Taster	Tact switch	107A0011-0112	SW 1-4
Verschiedenes/Miscellaneous				
32 179 00-3253	Keramikosz. 11MHz	Ceramic resonator	111A0002-1160	X 1
32 178 00-3251	Netz-Drossel 1,3mH	Filter coil	108A1000-0001	LF 1
37 697 00-502	Platine Sensor HP	HP Sensor assembly	SP1300A56	
37 698 00-502	Platine Sensor PE	PE Sensor assembly	SP1300A67	
32 180 00-680	Piezo Summer	Piezo bleeper	114A0091-0001	BZ 1
06 064 00-3301	Sicherung T1A/250V	Fuse T1A	124A0001-1000	F 3
	Sicherung T3.15/250V	Fuse T3.15	124A0001-3150	F 2
	Sicherung T5A/250V	Fuse T5A	124A0001-5000	F 1
32 156 00-3329	Buchse 36pol. Centr.	36way Centr. con.	109A0006-3603	CN 9

Technische Daten

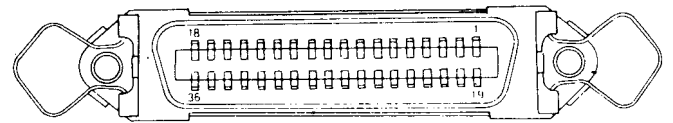
Drucksystem:	Punktmatrix-Nadeldrucker
Druckgeschwindigkeit:	Normalschrift: 200 Zeichen/Sek.
Zeichenmatrix:	ASCII-Zeichen - Tabelle 1: 9x9 ASCII-Zeichen - Tabelle 2: 18x9 Sonderzeichen - Tabellen 3.1 und 3.2: 12x11 Sonderzeichen - Tabellen 4.1 und 4.2: 24x11 Bit-Bild-Modus: 8 x gewählte Breite
Zeichen:	ASCII: 96 Kursiv: 96 NLQ: 96 NLQ: Kursiv: 96 Internationale Zeichensätze: 9 Sonderzeichen (einschließlich IBM-Graphik): 132
Druckgrößen:	Standard (Pica): 10 Zeichen/Zoll - 136 Zeichen/Zeile Elite: 12 Zeichen/Zoll - 163 Zeichen/Zeile Schmalschrift: 17 Zeichen/Zoll - 233 Zeichen/Zeile
Anzahl der Spalten:	Standard: 136 Schmalschrift: 233
Zeilenvorschubraten:	1/6 Zoll 1/8 Zoll 7/72 Zoll n/72 Zoll (programmierbar) n/216 Zoll (programmierbar)
Zeilenvorschubgeschwindigkeit:	1/6 Zoll in 0,1 Sekunden
Papierarten:	Endlospapier: 3-16 1/2 Zoll (7,5-42cm) breit Einzelblatt: 2-18 1/2 Zoll (5-39,5cm) breit
Schnittstelle:	Parallel (Centronics-kompatibel)
Netzanschluß:	220-240 Volt ≈ 50 Hz
Maße:	60cm breit, 35cm tief, 12cm hoch
Gewicht:	9,5 kg

DIP-Schalterstellungen

Schalter	Funktion	OFF	ON
DS1-1	Internationale Zeichen	siehe Benutzerhandbuch	
DS1-2	Internationale Zeichen	siehe Benutzerhandbuch	
DS1-3	Internationale Zeichen	siehe Benutzerhandbuch	
DS1-4	Wagenrücklauf (CR)	nur CR	CR und LF
DS1-5	Papierende-Erkennung	einschalten	ausschalten
DS1-6	Seitenlänge	11 Zoll	12 Zoll
DS1-7	Standard-Zeichensatz	siehe Benutzerhandbuch	
DS1-8	Standard-Zeichensatz	siehe Benutzerhandbuch	
DS2-1	Null-Zeichen	0	Ø
DS2-2	Perforation überspringen	ausschalten	einschalten
DS2-3	Puffer-Modus	Zeichen	Graphik
DS2-4	Puffer-Modus	Zeichen/Graphik	Benutzer-definiert
DS2-5	SLCT IN-Signal	automatisch gesendet	nicht gesendet
DS2-6	Piepser	ausschalten	einschalten
DS2-7	Eingestellte Schrift	Fettschrift aus	Schmalschrift und Fettdruck ein
DS2-8	Eingestellte Schrift	Schmalschrift aus	Fettschrift ein
DS2-9	Ohne Bedeutung		
DS2-10	Ohne Bedeutung		

Denken Sie immer daran, den Drucker auszuschalten, bevor Sie die DIP-Schalter einstellen!

Druckerbuchse



Rückansicht des Druckers

Schnittstelle (Interface)

Stift	Bezeichnung	Richtung	Beschreibung
1	STROBE	Eingang	Bei Pegel LOW werden DATA 0 bis DATA 7 eingelesen. Die Impulsbreite muß 0,5µs oder mehr betragen.
2	DATA 0 (LSB)	Eingang	8-Bit-Datensignal. Pegel HIGH und LOW entspricht 1 und 0.
3	DATA 1		
4	DATA 2		
5	DATA 3		
6	DATA 4		
7	DATA 5		
8	DATA 6		
9	DATA 7 (MSB)		
10	ACKNOWLEDGE	Ausgang	Ein aktiver LOW-Impuls wird erzeugt, wenn die Daten-Eingabe und -Verarbeitung beendet ist. Nach diesem Signal können weitere Daten aufgenommen werden. Dieses Signal wird auch erzeugt, wenn von OFF LINE auf ON LINE umgestellt wird.
11	BUSY	Ausgang	HIGH-Impuls unter folgenden Voraussetzungen: a) Bei Umstellung auf OFF LINE b) Beim Papiervorschub oder Drucken c) Bei Empfang eines Steuercodes
12	PE	Ausgang	Impuls ist HIGH, wenn das Papier zu Ende ist. (Im ON LINE-Zustand wird das Papierende nach Ausführung des Papiervorschub-Befehls erkannt, im OFF LINE-Zustand immer.)
13	SELECT	Ausgang	ON LINE und OFF LINE entsprechen HIGH und LOW. Im OFF LINE-Zustand können DATA 0 bis DATA 7 nicht empfangen werden.

Stift	Bezeichnung	Richtung	Beschreibung
14	AFD	Eingang	Bei Pegel LOW wird ein Zeilenvorschub hervorgerufen.
15	NC		
16	OV		Stromversorgung +5V (maximal 50mA)
17	CHASSIS GND		
18	+5V	Ausgang	
19	GND		
20	GND		
21	GND		
22	GND		
23	GND		
24	GND		
25	GND		
26	GND		Signalerde
27	GND		
28	GND		
29	GND		
30	GND		
31	INPUT PRIME	Eingang	
32	FAULT	Ausgang	Bei OFF LINE steht der Ausgang auf LOW.
33	GND		Signale LOW und HIGH stellen den Drucker ON LINE bzw. OFF LINE (wenn der Drucker nicht gerade einen Fehler meldet).
34	NC		
35	+5V	Ausgang	
36	SLCT IN	Eingang	

Technische Änderungen vorbehalten!