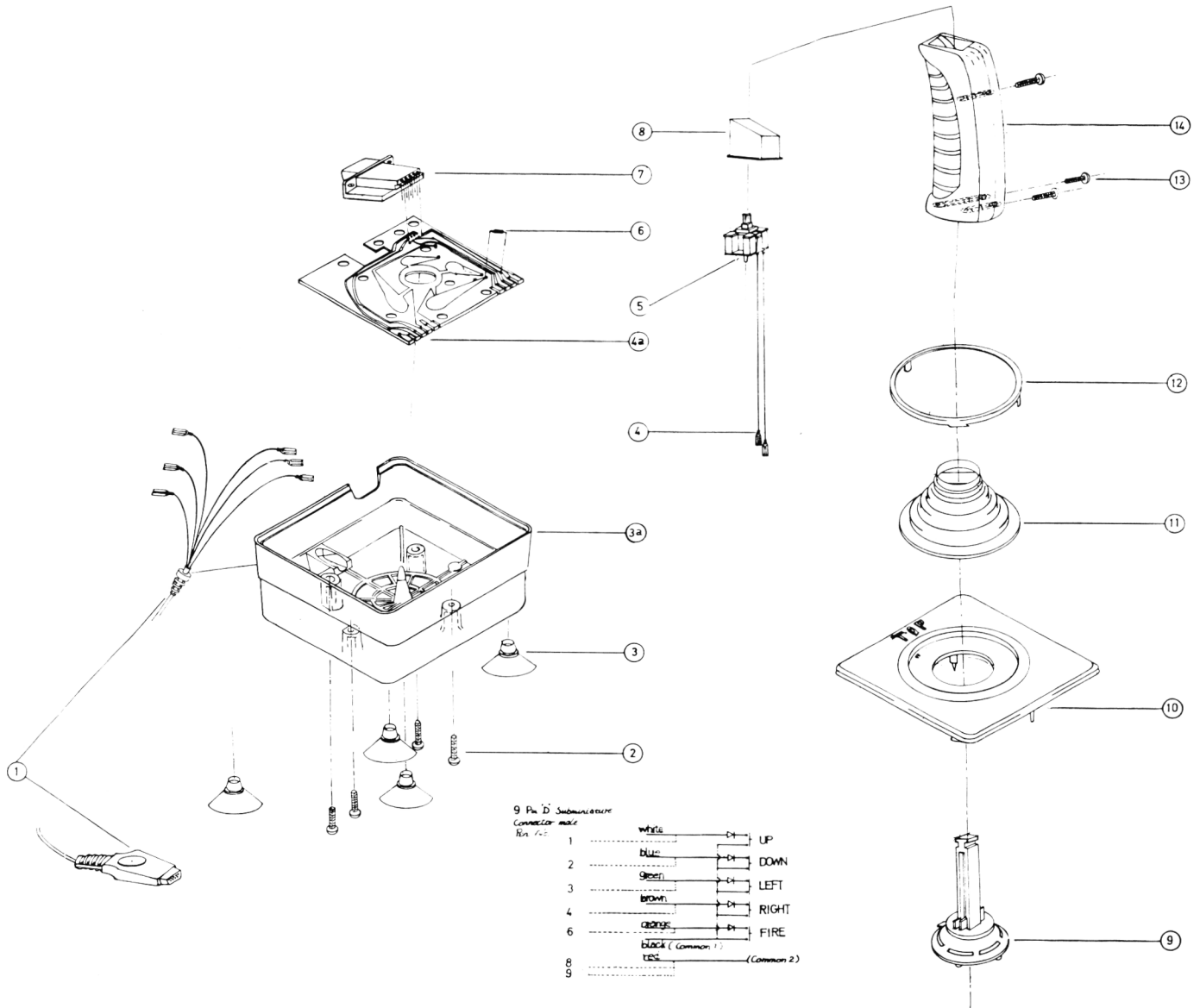
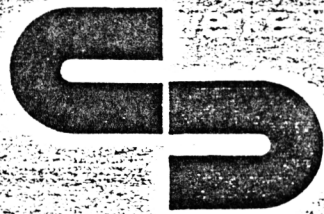




Ident-Nr.	Bezeichnung deutsch	Description	Herst.-Nr.	Position
29 198 00-341	Anschlußkabel mit 9pol. Stecker	9-pin female D connector cable	Aj-101-1	1
29 199 00-	Schraube 3,5 × 15	Screw 3,5 × 15	Aj-101-2	2
29 200 00-5902	Saugfüße	Suction cups	Aj-101-3	3
	Gehäuse-Unterteil	Joystick lower case	Aj-101-3a	3a
29 201 00-502	Anschlußkabel	Key sea wire with connector	Aj-101-4	4
29 202 00-3271	Platine	Print circuit board	Aj-101-4a	4a
	Schalter Feuer	Key switch	Aj-101-5	5
	Diode 1N 4148	Diode 1N 4148	Aj-101-6	6
29 203 00-333	Buchse 9pol.	9-pin male D connector	Aj-101-7	7
29 204 00-4282	Knopf	Fire button	Aj-101-8	8
29 205 00-429	Betätigungshebel	Inner handle	Aj-101-9	9
29 206 00-5902	Gehäuse Oberteil	Joystick cover	Aj-101-10	10
29 207 00-431	PVC-Abdeckung	Outside PVC handle	Aj-101-11	11
29 208 00-431	Kunststoffring	PVC fixed ring	Aj-101-12	12
	Schraube 3,5 × 15	Screw 3,5 × 15	Aj-101-13	13
29 209 00-438	Griff	Outside ABS handle	Aj-101-14	14





Schneider Rundfunkwerke
GmbH & Co
Türkheim/Unterallgäu

Schneider Rundfunkwerke GmbH & Co · D-8939 Türkheim 1

Silvastraße 1
Postfach 120

Fernruf (08245) 51-0
Fernschreiber 0539128

E R S A T Z T E I L L I S T E

GUELTIG AB 6.02.85

2321900-92700 JOY STICK

BLATT 1

BEST-NUMMER	ARTIKELBEZEICHNUNG			ZEICH PREIS	
				POS.	0.MST
2920600-5982	GEHAEUSE-OBERTEIL	JY-1	A1-101-10	10	1,70
2920600-5982	GEHAEUSE-UNTERTEIL	JY-1	AJ-101-3A	3A	2,00
2919900-451	FUESSE-SAUG	JY-1	AJ-101-3	3	0,20
2920700-431	PVC-ABDECKUNG	JY-1	AJ-101-11	11	0,60
2920900-438	GRIFF	JY-1	AJ-101-14	14	2,00
2920300-431	KUNSTSTOFFRING	JY-1	AJ-101-12	12	0,20
2920200-3271	SCHALTER-FEUER	JY-1	AJ-101-5	5	0,90
2920300-333	BUCHSE 9-POL.	JY-1	AJ-101-7	7	1,80
2920100-502	PLATINE	JY-1	AJ-101-4A	4A	2,40
2920400-4282	KNOFF	JY-1	AJ-101-8	8	0,20
2919800-341	ANSCHLUSSKABEL M. 9-POL. STECKER	JY-1	AJ-101-1	1	2,45

PREISAENDERUNGEN VORBEHALTEN

Banken · Banque
Dresdner Bank Augsburg, Konto 0108 609 200, BLZ 720 800 01 · Sparkasse Mindelheim, Konto 3 004, BLZ 731 517 50 · Hypobank Türkheim, Konto 2 720 107 506, BLZ 731 219 47
Postscheckamt München, Konto 202 03-809, BLZ 700 100 80

Alle Geschäfte unterliegen unseren Verkaufsbedingungen
All business transactions are subject to our terms of selling · Toutes les transactions se basent sur nos conditions de vente

Kommanditgesellschaft
Registergericht Memmingen HRA 5007

Persönlich haftender Gesellschafter Schneider Elektronik GmbH,
8939 Türkheim, Registergericht Memmingen HRB 5029

Geschäftsführer
Schneider Bernhard, Schneider Albert