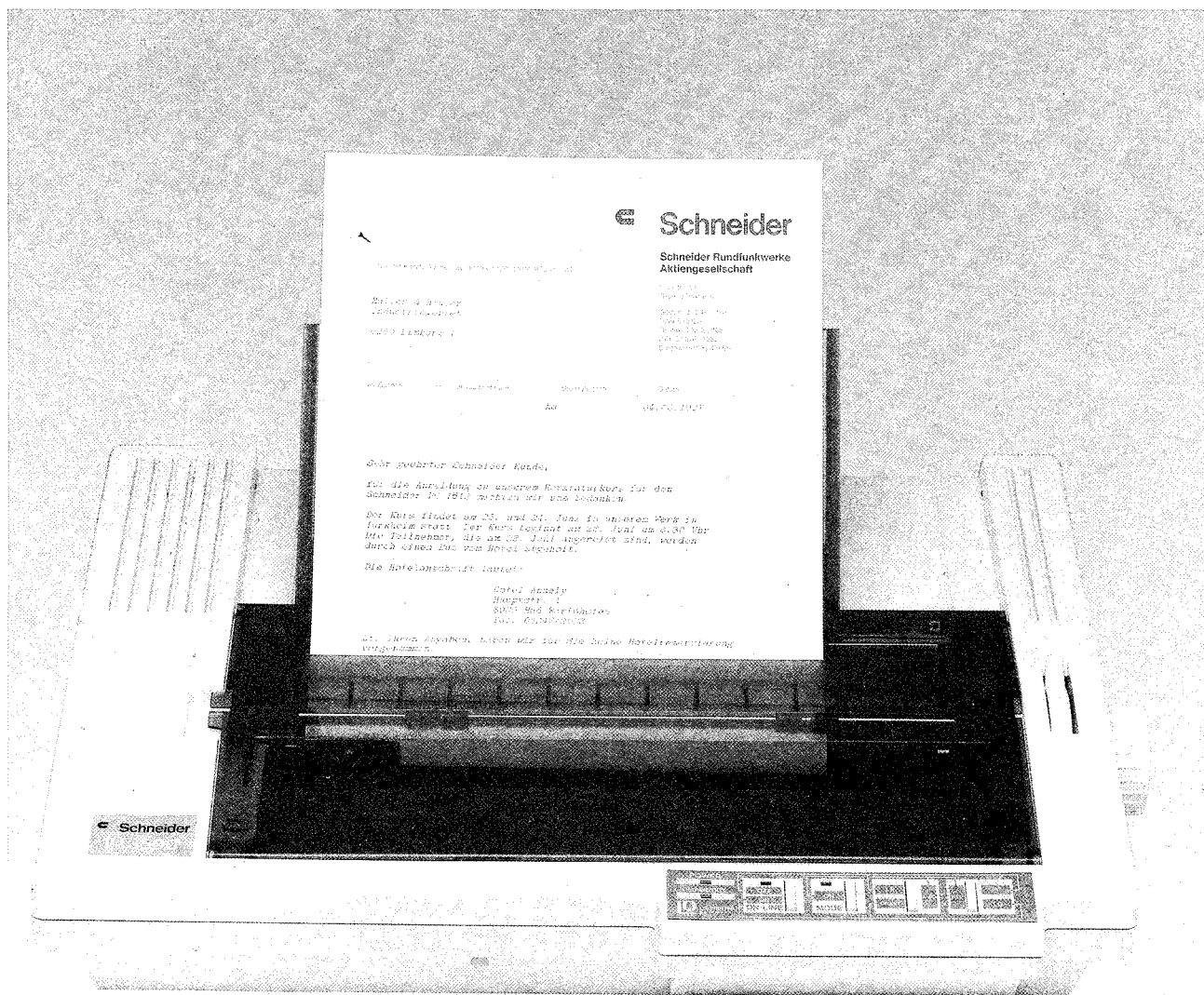


LQ 3500 Matrix-Drucker

Ident-Nr.: 36504



 **Schneider**

Schneider Rundfunkwerke
Aktiengesellschaft

Postfach
1000
1000
1000
1000
1000

Sehr geehrter Schneider Kunde,

Für die Anmietung an unserem Reparaturkurs für den
Schneider Dr. 1512 möchten wir uns bedanken.

Der Kurs findet am 25. und 26. Juni in unserem Werk in
Frankfurt statt. Der Kurs beginnt am 25. Juni um 8.30 Uhr.
Für Teilnehmer, die am 26. Juni anwesend sind, werden
durch einen Bus vom Hotel abgeholt.

Die Hotelanschrift lautet:

Hotel Amaly
Burgstr. 1
6000 Bad Nauheim
Tel. 64430000

Wir freuen uns sehr, wenn Sie an der Schulung teilnehmen.

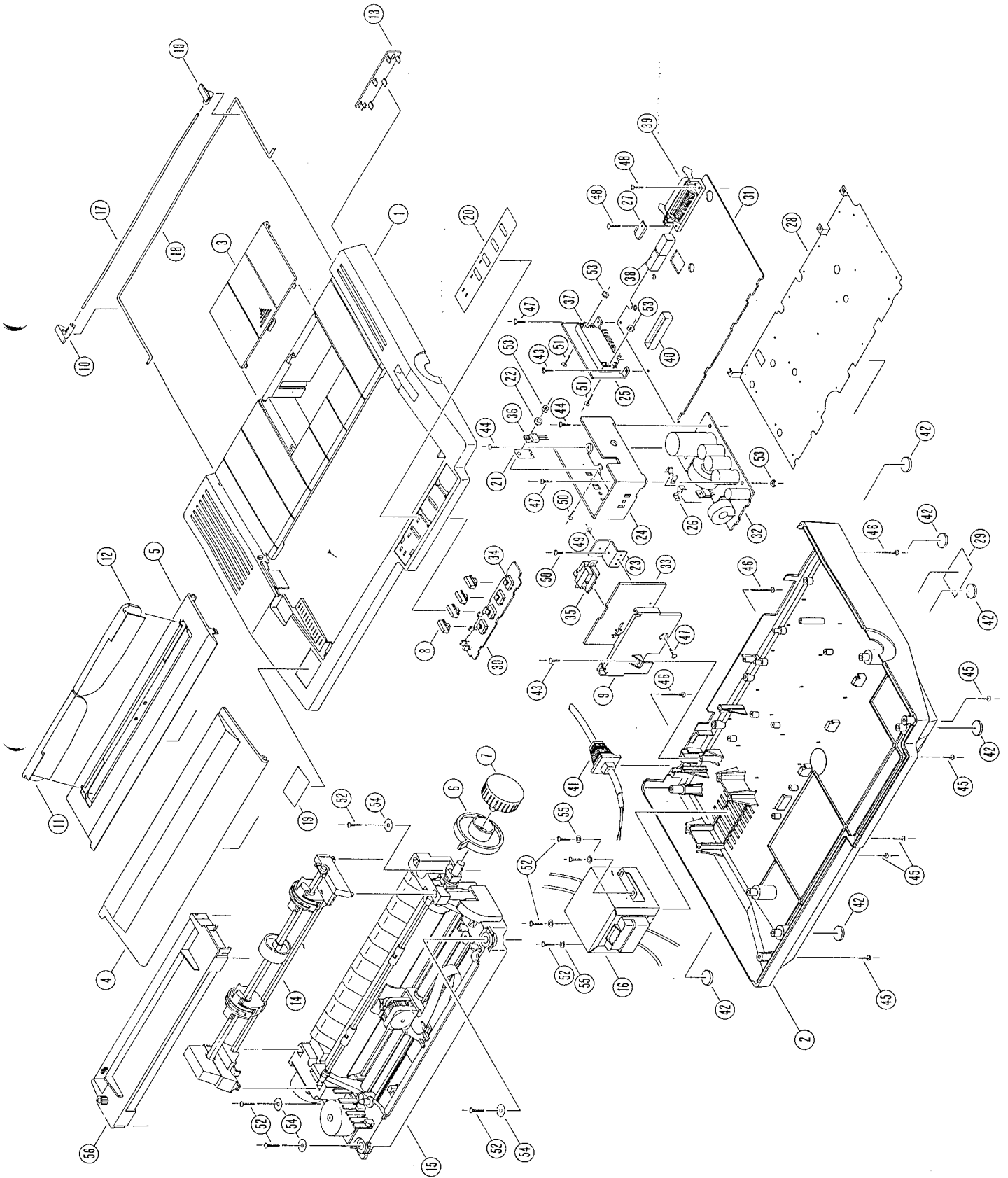
 Schneider



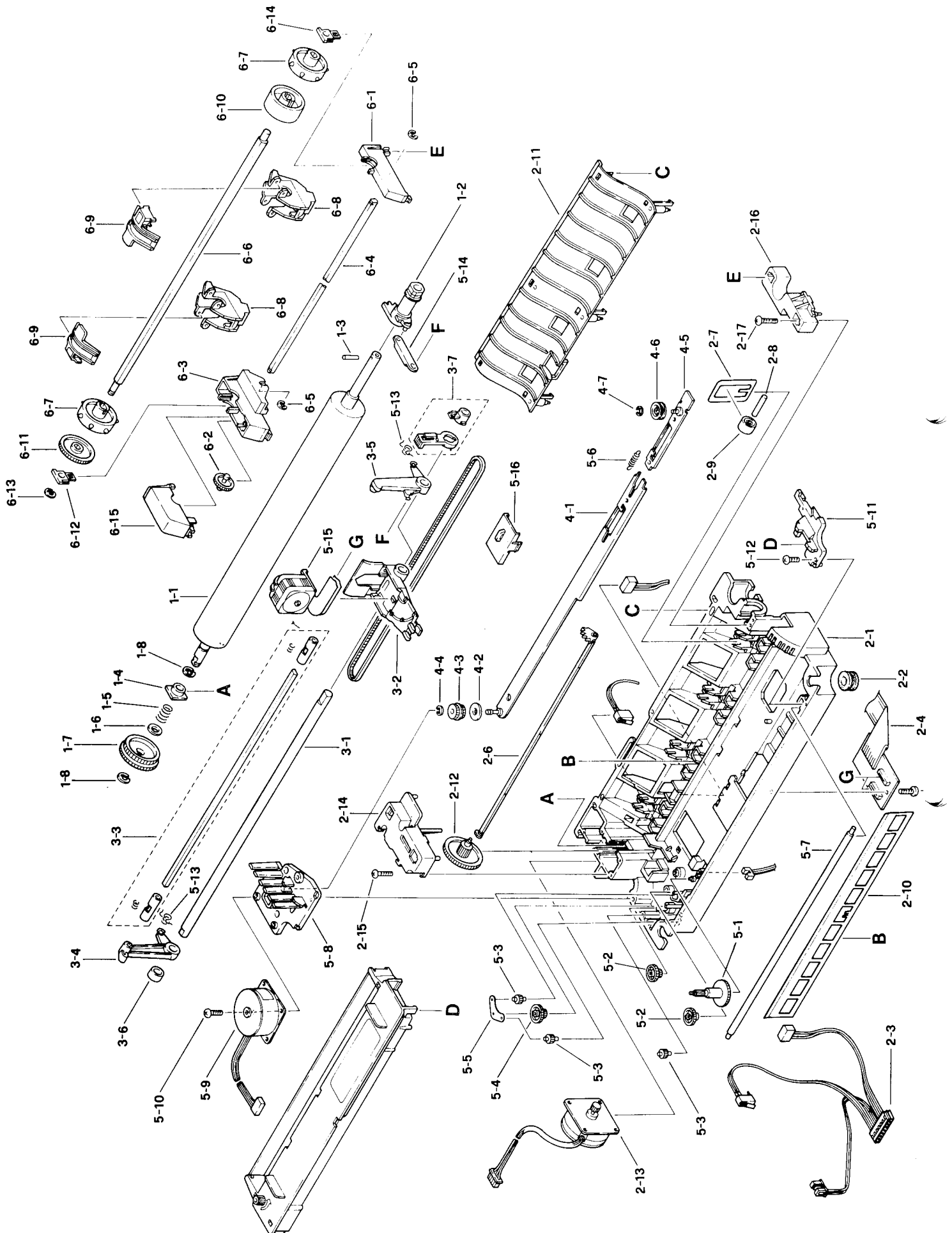
Ersatzteilliste für Matrix-Drucker LQ 3500
 Parts List for Matrix Printer LQ 3500

Bestell-Nr. Part.-No.	Bezeichnung	Description	Zeich.-Pos. Ref.-No.	Preisgruppe Price key
40 841 00	Gehäuse Oberteil	Top cabinet	1	B 9
40 842 00	Gehäuse Boden	Bottom cabinet	2	C 3
40 843 00	Abdeckung Interface Ext.	External interface door	3	A 9
40 844 00	Abdeckung	Lower dust cover	4	B 7
40 845 00	Papierstütze	Top dust cover	5	B 7
40 846 00	Knopf Papierlöser	Paper loading knob	6	A 5
40 847 00	Knopf Papiertransport	Paper feed knob	7	A 6
40 848 00	Knopf Taste	Push button knob	8	
40 849 00	Halter	Hanger dow	10	A 4
40 850 00	Papierführung L	Paper guide L	11	B 0
40 851 00	Papierführung R	Paper guide R	12	B 0
40 852 00	Abdeckung Interface Ser.	Serial interface cover	13	A 7
40 853 00	Metallstab	Metal rod	17	A 9
40 854 00	Papierführungsbügel	Paper separator	18	B 3
40 855 00	Schild Name	Name plate	19	A 4
40 856 00	Schild Funktion	Function inlay	20	A 7
40 857 00	Typenschild	Bottom inlay	-	A 4
28 822 00	Farbband	Ribbon assembly	56	D 1
40 592 00	Mechanik kompl.	Printer mechanism	15	H 4
40 858 00	Traktor kompl.	Tractor assembly	14	D 5
40 342 00	Faltkarton	Gift box	-	B 5
40 891 00	Styropor Video KD 2 (Satz)	Polyfoam Video KD 2	-	B 6

Cabinet Drawing



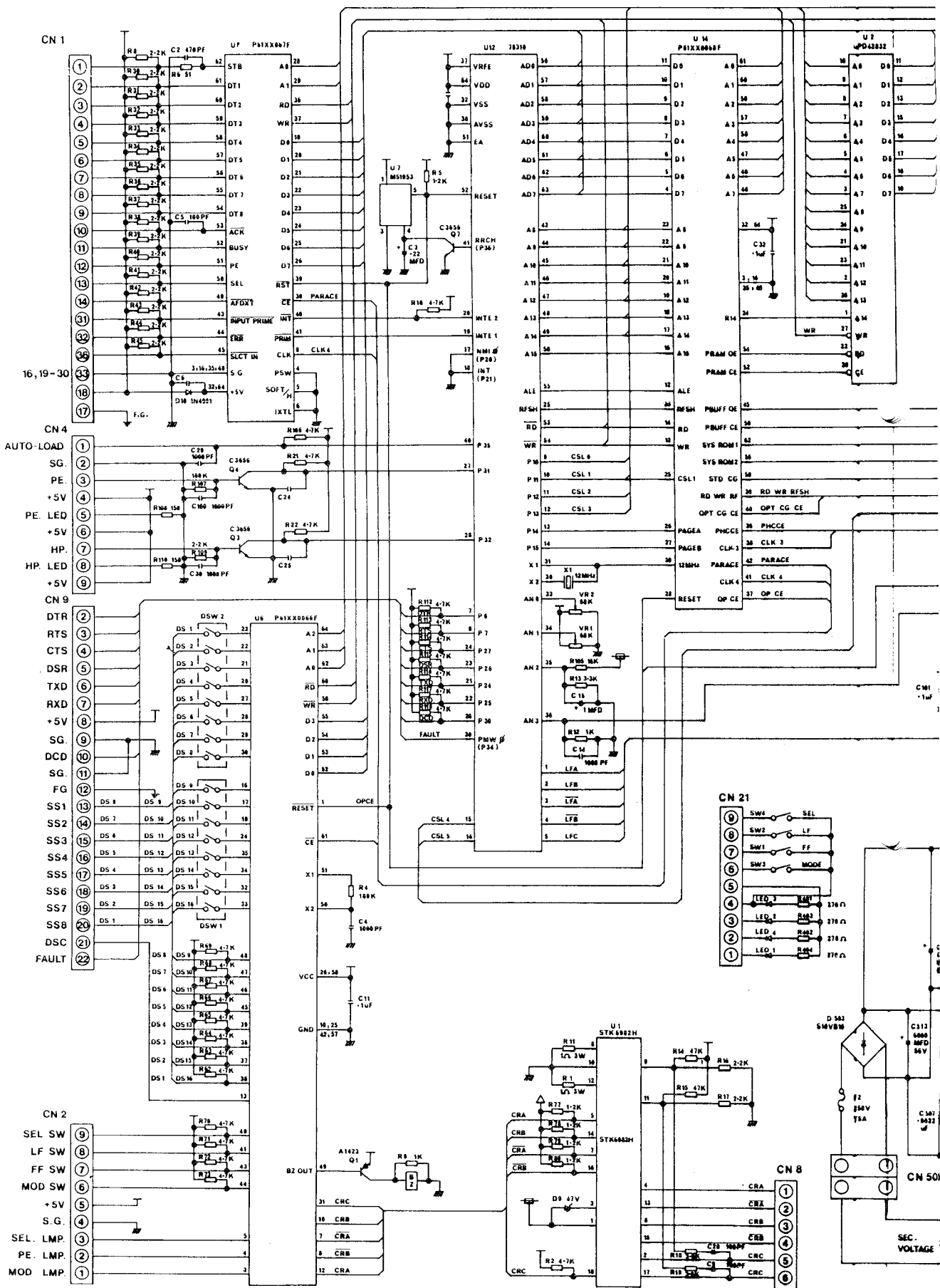
Printer mechanism

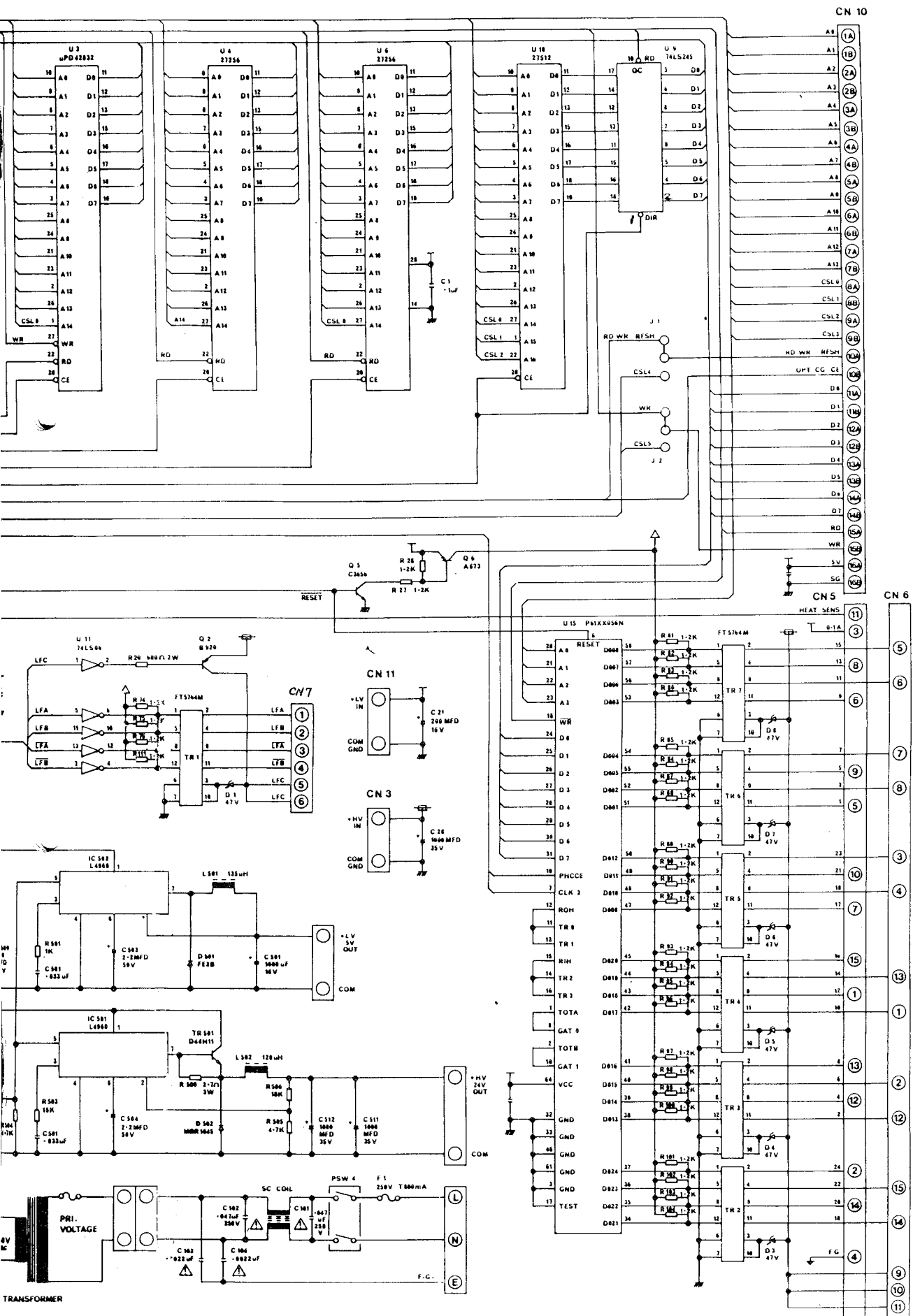


Ersatzteilliste für Matrix-Drucker LQ 3500 (Mechanik)
 Parts List for Matrix Printer LQ 3500 (Mechanism)

Bestell-Nr. Part.-No.	Bezeichnung	Description	Zeich.-Pos. Ref.-No.	Preisgruppe Price key
40 155 00	Gummiwalze kpl.	Platen	1-1	D 9
40 156 00	Papierlöser	Release sleeve	1-2	A 8
40 157 00	Zahnrad	LF Gear D	1-7	A 8
40 110 00	Rahmen	Frame	2-1	D 6
40 158 00	Schalter kpl.	Set, sensor	2-3	D 6
40 593 00	Kabelband	Set, head P.C.B.	2-4	C 9
40 160 00	Papierlöser-Welle	Release shaft	2-6	B 5
40 161 00	Papierführung	Paper guide	2-11	C 0
40 162 00	Zahnrad	LF Gear C	2-12	A 9
40 598 00	Motor Zeilenvorschub	Motor paper feed	2-13	D 8
40 163 00	LF Gear Cover	LF gear cover	2-14	B 2
40 164 00	Abdeckung	Cover	2-16	B 1
40 594 00	Welle	Carriage shaft	3-1	C 2
40 595 00	Kopfschlitten	Set, carriage	3-2	C 4
40 169 00	Welle Andruck	Set, bail shaft	3-3	C 2
40 170 00	Halter Welle L	Bail arm L	3-4	A 6
40 171 00	Halter Welle R	Bail arm R	3-5	A 6
40 596 00	Muffe	Carriage sleeve	3-6	A 8
40 173 00	Einsteller Druckkopf	Set, gap lever	3-7	B 1
40 174 00	Zahnrad	Carriage gear	4-3	A 7
40 175 00	Rolle	Pulley	4-6	A 9
40 176 00	Feder	Tension spring	5-6	A 5
40 177 00	Zahnrad	RF gear A	5-2	A 4
40 178 00	Zahnrad	Switch gear	5-3	A 4
40 179 00	Zahnrad	RF gear C	5-4	A 7
40 180 00	Umschaltwinkel	RF plate	5-5	A 2
40 186 00	Abdeckung	RF gear cover	5-8	B 3
40 181 00	Motor Druckkopfantrieb	Motor head drive	5-9	E 0
40 182 00	Abdeckung	Cover B	5-11	B 0
40 183 00	Feder	V arm spring	5-13	A 3
40 184 00	Verbinder	Release link	5-14	A 9
40 597 00	Druckkopf	Print head	5-15	H 5

Circuit diagram



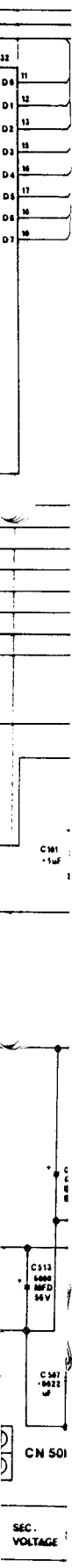
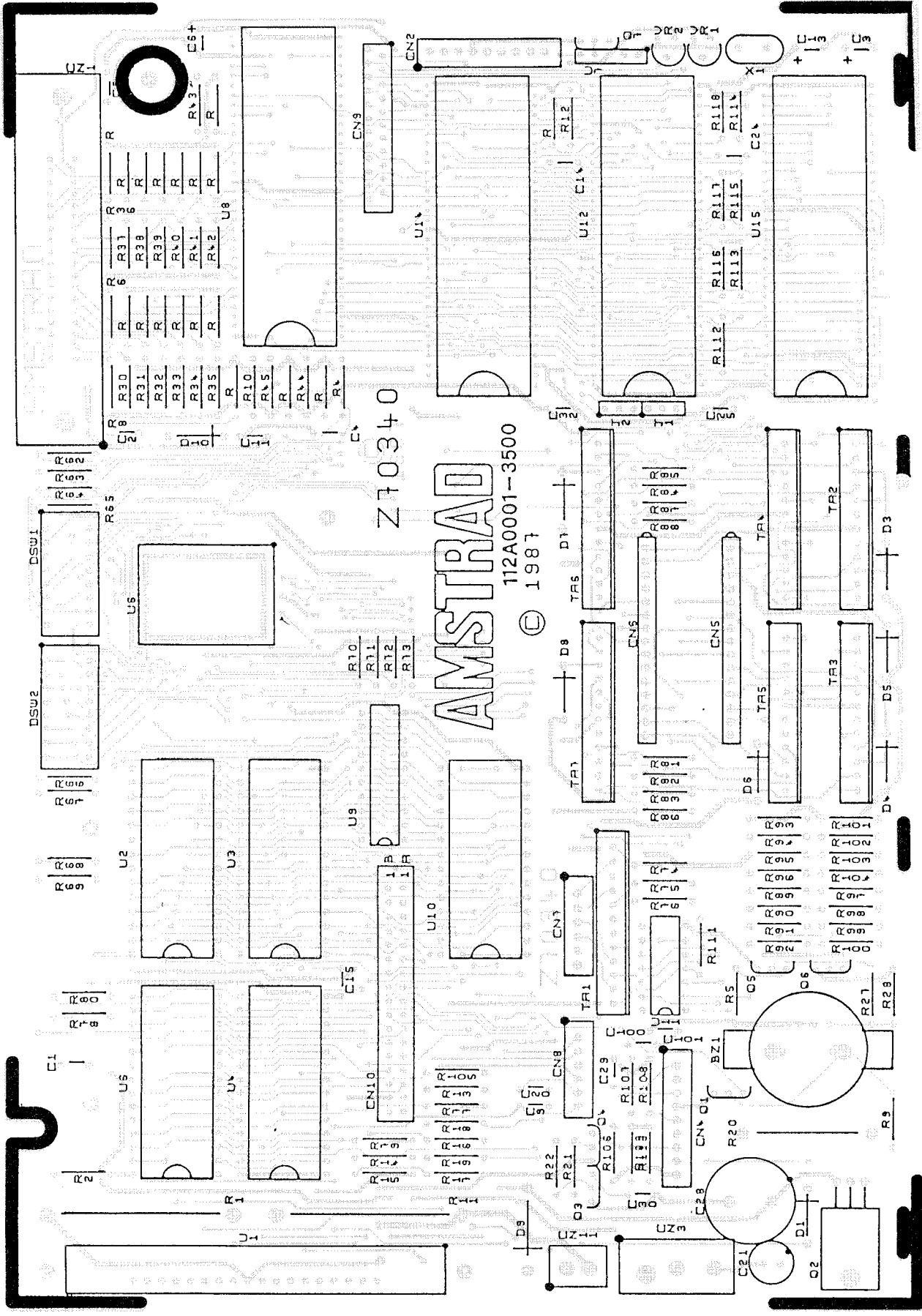


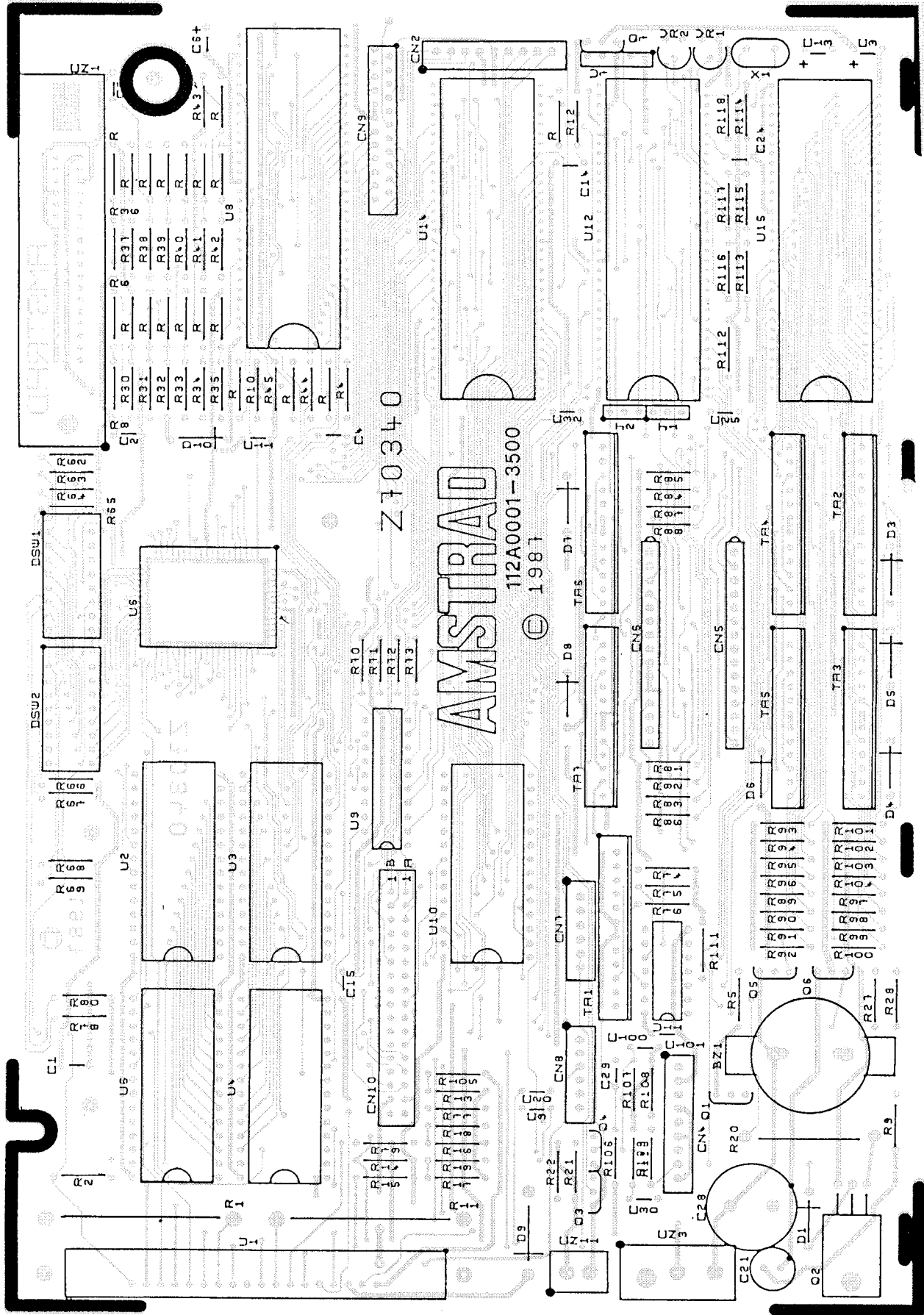
CN 10

CN 5

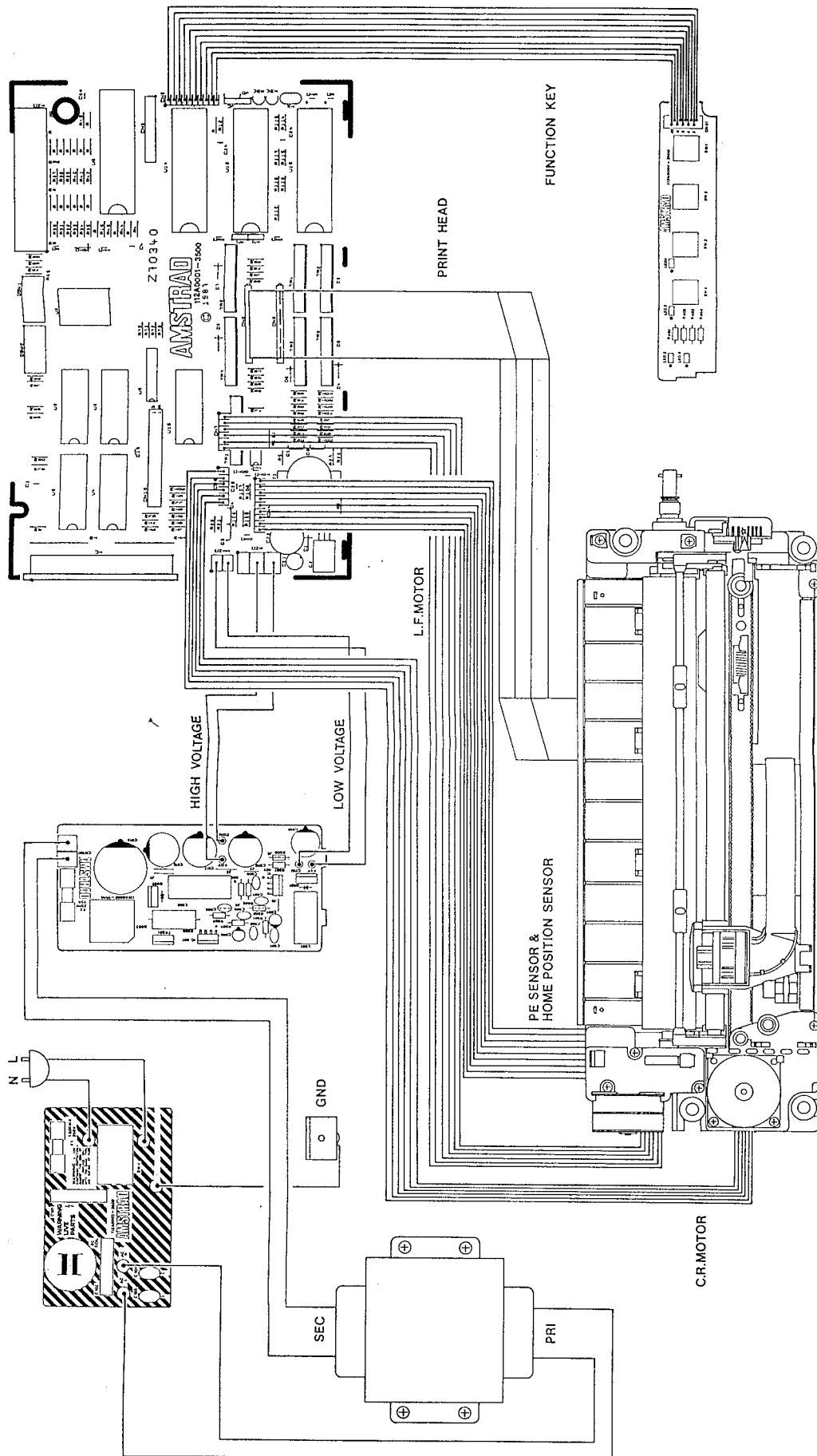
CN 6

Main P.C.B.
Bestückungsseite

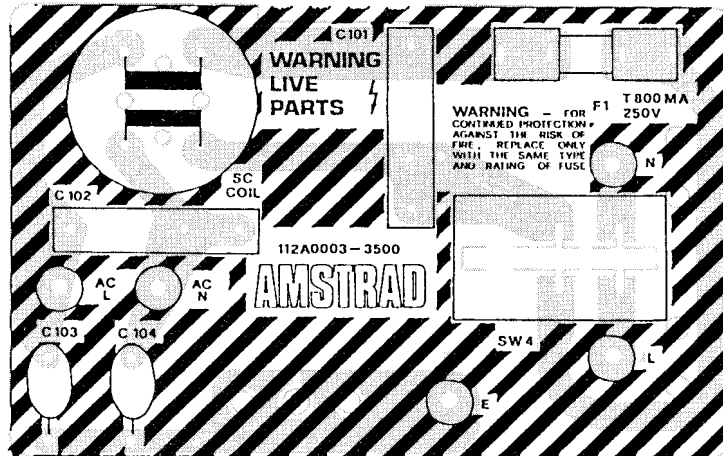




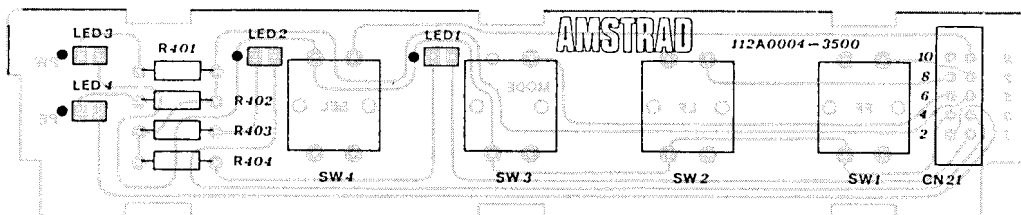
Wiring diagram



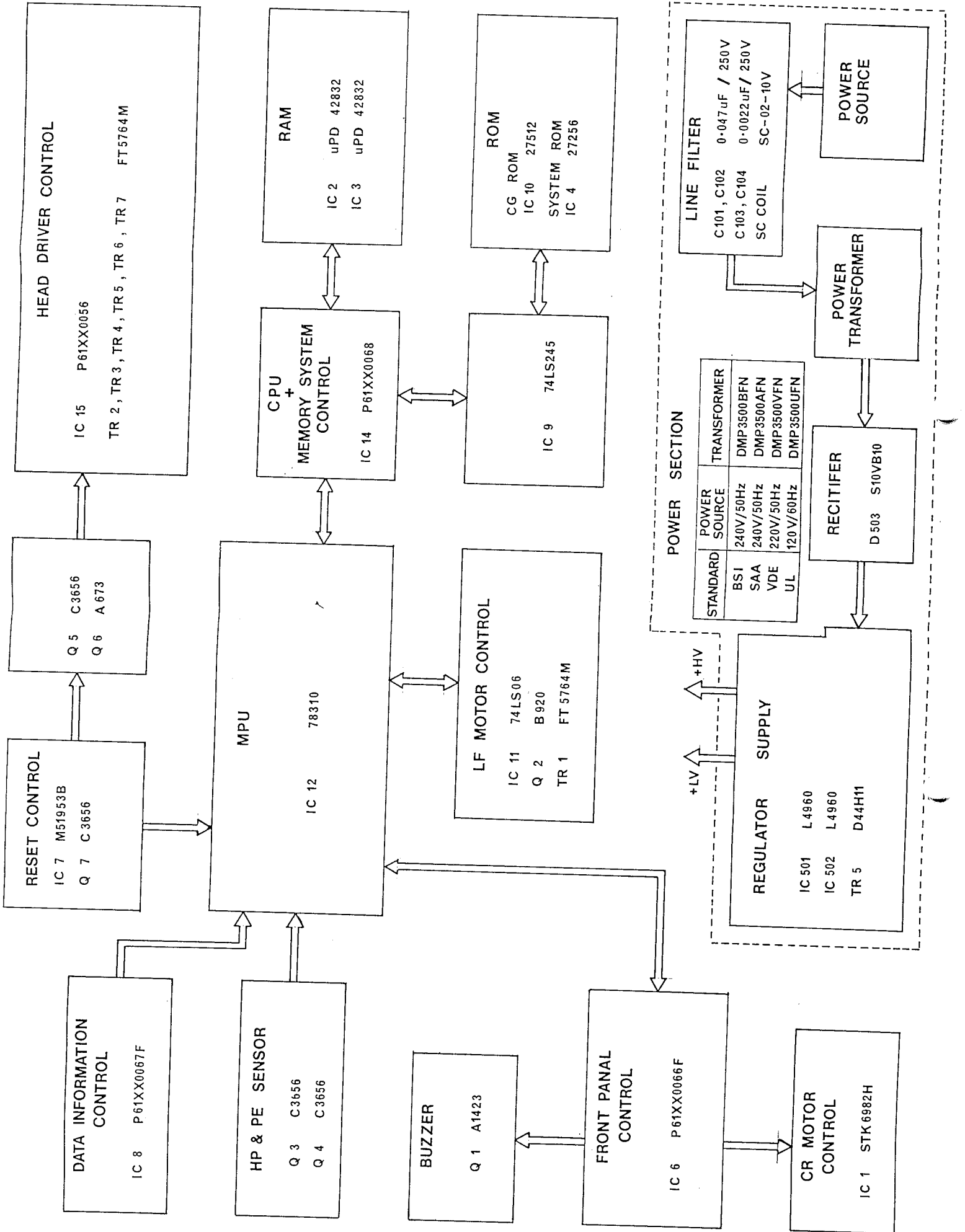
AC P.C.B.



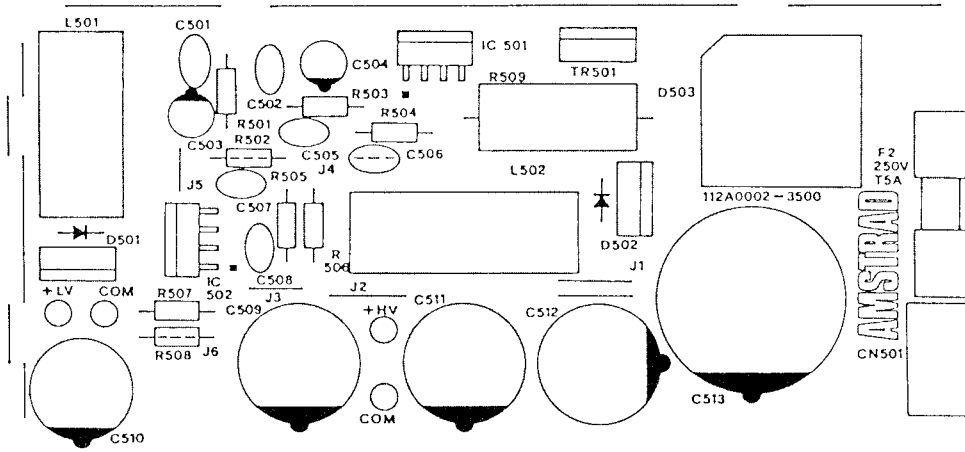
Control P.C.B.



Block diagram



Power supply P.C.B.



Ersatzteilliste für Matrix-Drucker LQ 3500
Parts List for Matrix Printer LQ 3500

Bestell-Nr. Part.-No.	Bezeichnung	Description	Zeich.-Pos. Ref.-No.	Preisgruppe Price key
Widerstände/Resistors				
40 866 00	Widerstand 1Ω/3W	Resistor 1Ω/3W	R 1, 11	A 5
40 867 00	Widerstand 680Ω/1W	Resistor 680Ω/2W	R 20	A 4
40 868 00	Widerstand 2,7Ω/3W	Resistor 2.7Ω/3W	R 509	A 5
Dioden/Diodes				
26 554 00	Z-Diode RD 47 1,5W	Z-Diode RD 47 1.5W	D 1, D 3-8	A 4
40 869 00	Z-Diode P6KE47	Z-Diode P6KE47	D 9	A 8
40 870 00	Diode FE 3B	Diode FE 3B	D 501	A 8
40 871 00	Diode MBR 1045	Diode MBR 1045	D 502	B 4
40 872 00	Gleichrichter S10VB10	Bridge Rect S10VB10	D 503	B 5
03 403 00	Diode 1N4001	Diode 1N4001	D 10	A 5
32 183 00	LED grün TLG 211	LED green TLG 211	LED 1, 2	A 3
32 184 00	LED rot TLR 211	LED red TLR 211	LED 3, 4	A 3
Transistoren/Transistors				
37 625 00	Trans 2SA1423	Trans 2SA1423	Q 1	A 2
32 176 00	Trans 2SB858B	Trans 2SB858B	Q 2	A 7
37 626 00	Trans 2SC3656	Trans 2SC3656	Q 3-5	A 2
40 874 00	Trans A673	Trans A673	Q 6	A 2
37 626 00	Trans 2SC3656	Trans 2SC3656	Q 7	A 2
40 875 00	Trans 44H11	Trans 44H11	Tr 501	B 3
40 876 00	TR Array FT 5764	TR Array FT 5764	Tr 1-7	B 7
IC				
40 877 00	IC STK 6982	IC STK 6982	U 1	D 2
40 878 00	IC RAM 42832	IC RAM 42832	U 2, 3	D 5
40 879 00	IC EPROM 27256	IC EPROM 27256	U 4	D 1
40 880 00	IC M51953 MIT	IC M51953 MIT	U 7	B 1
40 881 00	IC P61XX0067F	IC 61XX0067F	U 8	C 4
34 772 00	IC 74LS245	IC 74LS245	U 9	B 0
40 882 00	IC EPROM 512K	IC EPROM 512K	U 10	D 7
32 166 00	IC 74LS06	IC 74LS06	U 11	A 5
40 883 00	IC μPD78310 CPU	IC μPD78310 CPU	U 12	E 4
40 884 00	IC P61XX0068F	IC P61XX0068F	U 14	C 3
40 885 00	IC 65012CW023	IC 65012CW023	U 15	D 1
40 886 00	IC P61XX0066F	IC P61XX0066F	U 6	C 3
40 887 00	IC L4960	IC L4960	IC 501, 502	C 3

Ersatzteilliste für Matrix-Drucker LQ 3500
 Parts List for Matrix Printer LQ 3500

Bestell-Nr. Part.-No.	Bezeichnung	Description	Zeich.-Pos. Ref.-No.	Preisgruppe Price key
Verschiedenes / Miscellaneous				
40 859 00	Hauptplatine	Main P.C.B.	31	I 0
40 860 00	Netzteilplatine	Power supply P.C.B.	32	E 4
40 861 00	Filterplatine AC	AC-Filter P.C.B.	33	C 7
40 862 00	Kontrollplatine	Control P.C.B.	34	B 5
32 194 00	Netzschalter	Mains switch	35	B 8
32 181 00	DIP-Schalter 8fach	DIP-Switch 8-way	DSW 1, 2	B 6
14 517 00	Taster	Tact switch	SW 1-4	A 4
32 156 00	Buchse 36 pol. Centr.	36-way centr. con.	CN 1	C 1
40 863 00	Netztrafo	AC transformer	16	D 7
32 178 00	Netz-Drossel	Mains filter coil	SC	B 5
40 864 00	Spule 135 µH	Inductor 135 µH	L 501	B 5
40 865 00	Spule 120 µH	Inductor 120 µH	L 502	B 8
40 889 00	Keramikoszillator 12 MHz	Resonator 12 MHz	X1	A 6
32 180 00	Piezo-Summer	Piezo bleeper	BZ 1	B 2
40 890 00	Sicherung T 800 mA	Fuse T 800 MA	F 1	A 2
23 436 00	Sicherung T 5 A	Fuse T 5 A	F 2	A 1

Bitte bei Ersatzteilbestellung die genaue Bezeichnung und Ident-Nr. (siehe Typenschild) des Gerätes sowie Bestell-Nummer und Positions-Nummer des Ersatzteils angeben.

For ordering of spare parts please state exact description and ident.-no. of unit (see silver rating label on the backside of unit) as well as part no. and position no. of required spare parts.

Benutzen Sie:

Telex: 531516

oder



* 3 17 298 #

Technische Daten

DIP-Schaltereinstellungen

Drucksystem: Punktmatrix-Nadeldrucker	
Druckgeschwindigkeiten: Standardschrift (12 Zeichen/Zoll): 160 Zeichen/Sek. Standardschrift (10 Zeichen/Zoll): 135 Zeichen/Sek. Schmalschrift (12 Zeichen/Zoll): 74 Zeichen/Sek. Schmalschrift (10 Zeichen/Zoll): 62 Zeichen/Sek. LQSchrift (12 Zeichen/Zoll): 54 Zeichen/Sek. LQSchrift (10 Zeichen/Zoll): 45 Zeichen/Sek.	
Merkmale: 24-Nadel-Druckkopf; Emulation von 8 Nadeln möglich 96 ASCII-Zeichen und Kursivzeichen Internationale Zeichensätze Graphik-Zeichensatz	
Normale Zeichengröße 2,1 mm breit x 2,55 mm hoch	
Druckgrößen: Standard (Pica): 10 Zeichen/Zoll - 80 Zeichen/Zeile Elite: 12 Zeichen/Zoll - 96 Zeichen/Zeile Schmalschrift: 17 Zeichen/Zoll - 137 Zeichen/Zeile Doppelt breite Standardschrift: 5 Zeichen/Zoll - 40 Zeichen/Zeile Doppelt breite Eliteschrift: 6 Zeichen/Zoll - 48 Zeichen/Zeile Doppelt breite Schmalschrift: 8,5 Zeichen/Zoll - 68 Zeichen/Zeile	
Anzahl der Spalten: Standard: 80 Doppelte Breite: 40 Schmalschrift: 132 Doppelt breite Schmalschrift: 66	
Zeilenvorschubraten: 1/6 Zoll 1/8 Zoll ·n/180 Zoll (programmierbar) ·n/60 Zoll (programmierbar)	

Schalter	Funktion	OFF	ON
DS1-1	Internationale Zeichen		
DS1-2	Internationale Zeichen		
DS1-3	Internationale Zeichen		
DS1-4	Seitenlänge	11 Zoll	12 Zoll
DS1-5	Perforation überspringen	aus	ein
DS1-6	Plepper	ein	aus
DS1-7	Druckqualität	Standard	LQ
DS1-8	SLCT IN Signal	nicht gesendet	automatisch gesendet
DS2-1	Papierende-Erkennung	ein	aus
DS2-2	Wagenrücklauf (CR)	nur CR	CR und LF
DS2-3	Null-Zeichen	0	Ø
DS2-4	reserviert		
DS2-5	Zeichensatz	Epson	IBM
DS2-6	nicht benutzt		
DS2-7	Papiereinzugsmechanismus ein		aus
DS2-8	reserviert		

Denken Sie immer daran, den Drucker auszuschalten, bevor Sie die DIP-Schalter einstellen!

Zeilenvorschubgeschwindigkeit: 1/6 Zoll in 0,2 Sekunden	Puffergröße: 7K Byte
Papiersorten: Endlospapier 4,5–10 Zoll breit Einzelblätter 4–9,5 Zoll breit	Netzanschluß: 220–240 Volt ≈ 50 Hz
Durchschläge: Ein Original und eine Kopie 40 g/m ² selbstdurchschreibendes Papier	Maße: 44 cm breit, 40 cm tief, 10 cm hoch
Schnittstelle Parallel (Centronics-kompatibel)	Gewicht: 5,9 kg

Schnittstelle (Interface)

Stift	Bezeichnung	Richtung	Beschreibung	STIFT	Bezeichnung	Richtung	Beschreibung	
1	STROBE	Eingang	Bei Pegel LOW werden DATA 0 bis DATA 7 eingelesen. Die Impulsbreite muß 0,5 µs oder mehr betragen.	14	AFD	Eingang	Bei Pegel LOW wird ein Zeilenvorschub hervorgerufen.	
2	DATA 0 (LSB)	Eingang	8-Bit-Datensignal. Pegel HIGH und LOW entspricht 1 und 0.	15	NC	Ausgang	Stromversorgung +5V (maximal 50 mA)	
3	DATA 1			16	OV			
4	DATA 2			17	CHASSIS GND			
5	DATA 3			18	+5V			
6	DATA 4			19	GND			
7	DATA 5			20	GND			
8	DATA 6			21	GND			
9	DATA 7 (MSB)			22	GND			
10	ACKNOWLEDGE	Ausgang	Ein aktiver Low-Impuls wird erzeugt, wenn die Daten-Eingabe und -Verarbeitung beendet ist. Nach diesem Signal können weitere Daten aufgenommen werden. Dieses Signal wird auch erzeugt, wenn OFF LINE auf ON LINE umgestellt wird.	23	GND			Signalerde
11	BUSY	Ausgang	HIGH-Impuls unter folgenden Voraussetzungen: a) Bei Umstellung auf OFF LINE b) Beim Papiervorschub oder Drucken c) Beim Empfang eines Steuercodes	24	GND			Signalerde
12	PE	Ausgang	Impuls ist HIGH, wenn das Papier zu Ende ist. (Im ON LINE-Zustand wird das Papierende nach Ausführung des Papiervorschub-Befehls erkannt, im OFF-LINE-Zustand immer.) ON LINE und OFF LINE entsprechen HIGH und Low. Im OFF LINE-Zustand können DATA 0 bis DATA 7 nicht empfangen werden.	25	GND	Signalerde		
13	SELECT	Ausgang		26	GND	Signalerde		
				27	GND	Signalerde		
				28	GND	Signalerde		
				29	GND	Signalerde		
				30	GND	Signalerde		
				31	INPUT PRIME	Eingang	Ist der Impuls LOW, wird der Drucker initialisiert. Die Mindest-Pulsbreite muß 100 µs betragen.	
				32	FAULT	Ausgang	Bei OFF LINE steht der Ausgang auf LOW.	
				33	GND			
				34	NC			
				35	+5V	Ausgang	Signale LOW und HIGH stellen den Drucker ON LINE bzw. OFF LINE (wenn der Drucker nicht gerade einen Fehler meldet).	
				36	SLCT IN	Eingang		

Druckerbuchse



Technische Änderungen vorbehalten
Technical modifications reserved

Rückansicht der Druckers

40840

HDS64005/4000/19/88