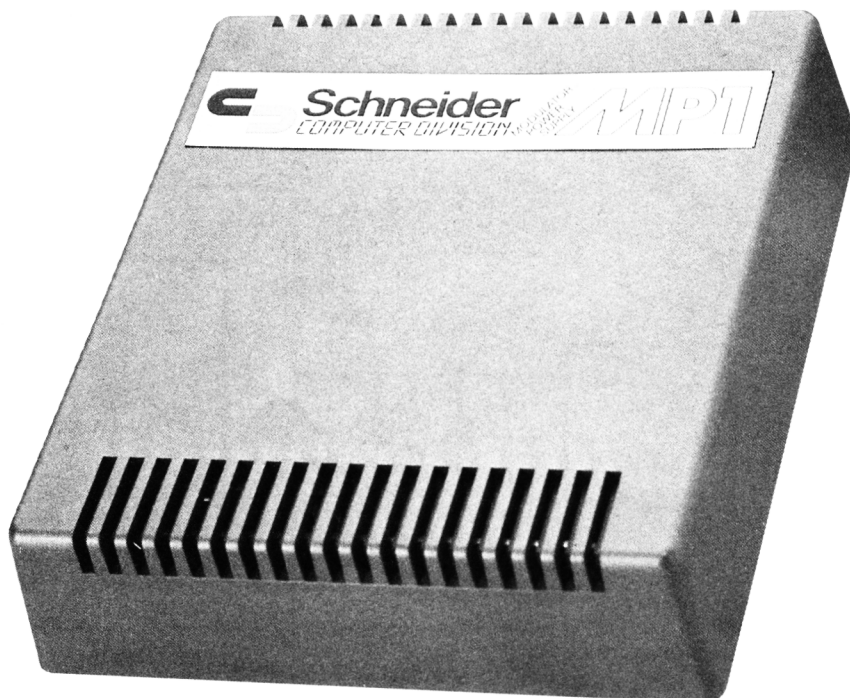
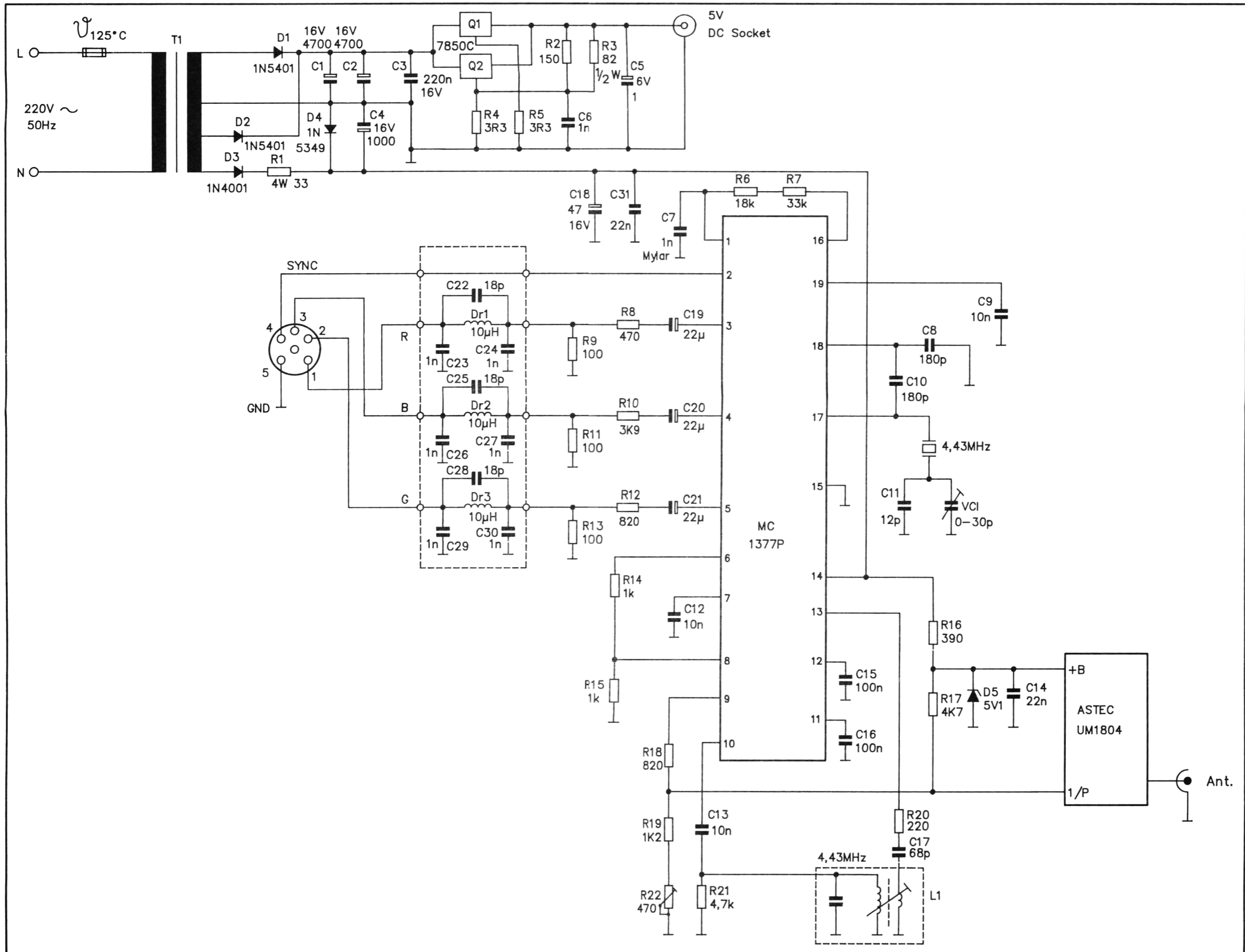


Modulator-Netzteil MP-1

Ident-Nr.: 16 996



Schaltbild MP-1
Chassis Schematic Diagram



Ersatzteilliste für MP-1

Parts List for Model MP-1

Best.-Nr./Part No.	Bezeichnung	Description	Zeich.-Pos./Ref.-No.
34 061 00-424	Gehäuse-Oberteil	Cabinet, top	
34 062 00-423	Gehäuse-Boden	Cabinet, bottom	
34 090 00-212	Faltkarton	Giftbox	
IC			
23 701 00-302	IC MC7805C		IC 1, 2
29 879 00-302	IC MC1377P		IC 3
Dioden / Diodes			
34 063 00-3041	Diode 1N5401		D 1, 2
03 403 00-3041	Diode 1N4001		D 3
34 064 00-3041	Diode 1N5349		D 4
06 872 00-3044	Z-Diode 5,1 V		D 5
Kondensatoren / Capacitors			
29 307 00-307	Elko 4700 μ F / 16 V		C 1, 2
03 235 00-307	Elko 1000 μ F / 16 V		C 4
Widerstände / Resistors			
34 065 00-321	Widerstand 33 Ω / 4 W		R 1
34 066 00-3212	Widerstand 82 Ω / 1/2 W		R 3
29 617 00-3231	Trimpoti 500 Ω		R 22
Transformatoren / Transformers			
34 067 00-3243	Netztrafo	Power transformer	T 1
Verschiedenes / Miscellaneous			
34 070 00-501	Modulator HF UM1804		
34 071 00-3259	Quarz 4.43 MHz	Crystal	
34 072 00-341	Kabel HF	Cord	
34 073 00-341	Kabel DC	Cord, DC	
34 074 00-341	Kabel RGB	Cord, RGB	
34 068 00-502	Platine Netzteil	P.C.B.	
34 069 00-502	Platine Modulator	P.C.B.	