

セガ



XE-1ST

MODE
PERSONAL COMPUTER (ATARI)
SEGA SERIES

TRIGGER HOLD
A HOLD
NORMAL
B HOLD



オリジナル高機能・高精度
JOYSTICK



XE-1ST

キミのテクニックにこたえる
メカニズムを搭載！
1ドット・コントロールの精度に
チャレンジ！

- 1 業務仕様のコントロール使用
 - 2 4方向、8方向メカニカル切替方式
 - 3 パソコン・セガシリーズ切替スイッチ付
 - 4 トリガA、Bどちらか一方を固定できる
トリガホールドスイッチ付
 - 5 270°回転式ショット・パネル
- ※詳細は取あつかい説明書をお読みください。

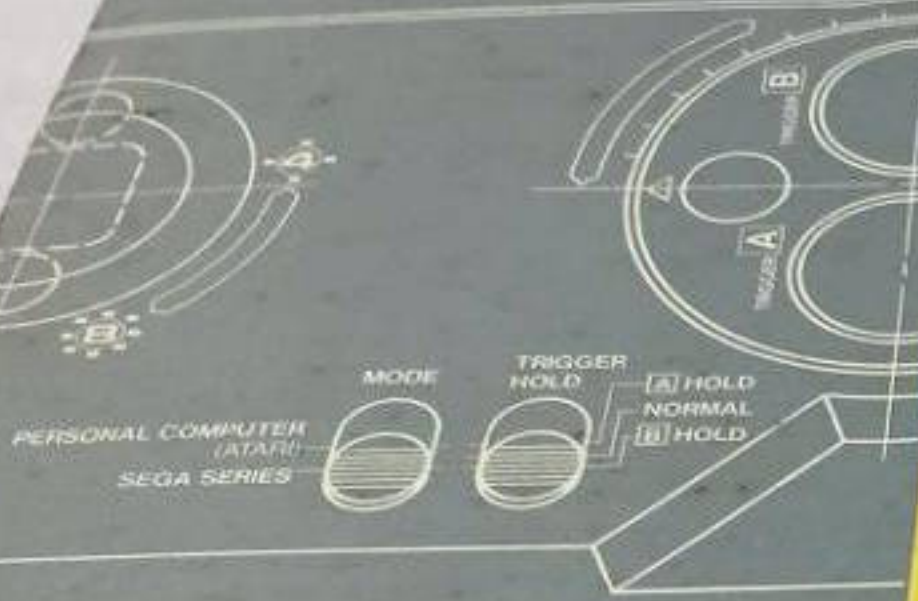
対応機種

SEGA シリーズ
(SG-1000, SC-3000, MARKII, MARKIII, マスターシステム)
MSX, MSX2, FM77AV,
MZ-2500, X1 シリーズ, X68000
PC-6001 / 6601 シリーズ,

※ **PC-8801mkII FR / MR, PC-8801 FH / MH / FA / MA, PC-88VA**

標準価格 4,900円

※注意：
PC-88シリーズでは、ソフトにより、ジョイスティックが動作しないものがあります。



**パソコン・セガシリーズ対応
トリガホールド機構付** (トリガ A または B のみ可)

アタリ仕様のジョイスティックポートが付いたパソコンおよび、セガシリーズに対応し、モードスイッチで選択します。また、連射ユニットを使用した場合に便利なトリガホールド機構が付いています。A、Bどちらか一方のトリガボタンを固定することができます。

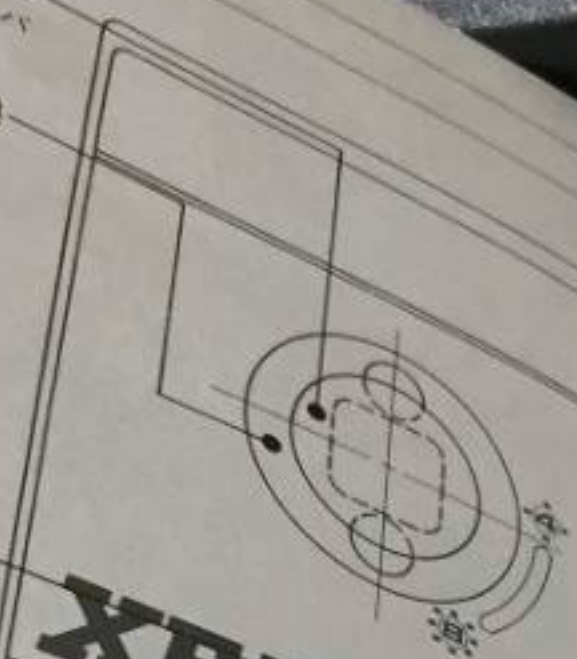
XE-1ST



XE-1STの操作方法

- コントロール・レバー
本格的な業務用仕様のレバーです。
- 8方向、4方向切換スイッチ
コントロール・レバーを8方向と4方向に切換えるメカニカル・スイッチです。押しこむようにして回転させると切換えることができます。ゲームに合わせてお選びください。

- パソコン/セガシリーズモード切換スイッチ
アタリ仕様のジョイスティック端子をもつパソコンとセガシリーズを切り換えるスイッチです。スイッチを対応する機種に合わせてください。



XE-1ST
PERSONAL COMPUTER (ATARI)
SEGA SERIES

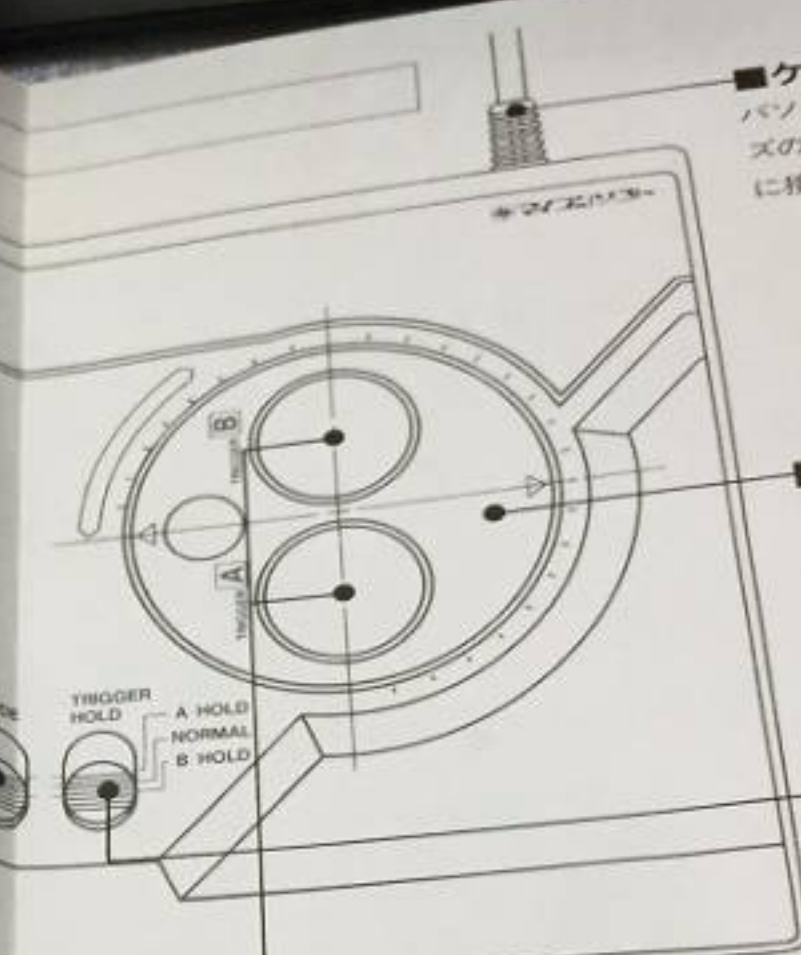
PERSONAL COMPUTER (ATARI)
SEGA SERIES



パソコン
MSX, MSX2, FM77
AV, MZ-2500, X1
シリーズ, X68000,
PC-6001/6601シ
リーズ, PC-8801m
k II FR/MR, PC-8
801FH/MH/FA/
MA, PC-88VA

セガシリーズ
SG-1000, SC-3000
MARK II, MARK III,
マスターシステム

- トリガボタン
A, B, 個別に操作できます
トリガA/Bの表記について
XE-1ジョイスティック・シ
リーズでは、トリガの表記を
A/Bとしておりますが、アタ
リ仕様と比較すると右の図の
ようになります。



- ケーブル
パソコンまたはセガシリー
ズのジョイスティック端子
に接続します。

- 270°回転式ショット
パネル
10°ごとに270°まで回転させ
ることのできるパネルです。
好みのポジションが選べま
す。

- トリガホールド
スイッチ
連射ユニットを装着した場
合やソフトに連射機能があ
る場合に使用します。

A HOLDでトリガボタンA
が押された状態に固定され、
B HOLDでトリガボタンB
が押された状態に固定され
ます。
通常はNORMALの位置に
してください。

アタリ仕様の表記

トリガ2

トリガ1

セガ仕様の表記

トリガ1

トリガ2

カード *
に必要事項を
上の不備によ
ります。
がかりま
51

お書き下さい。