



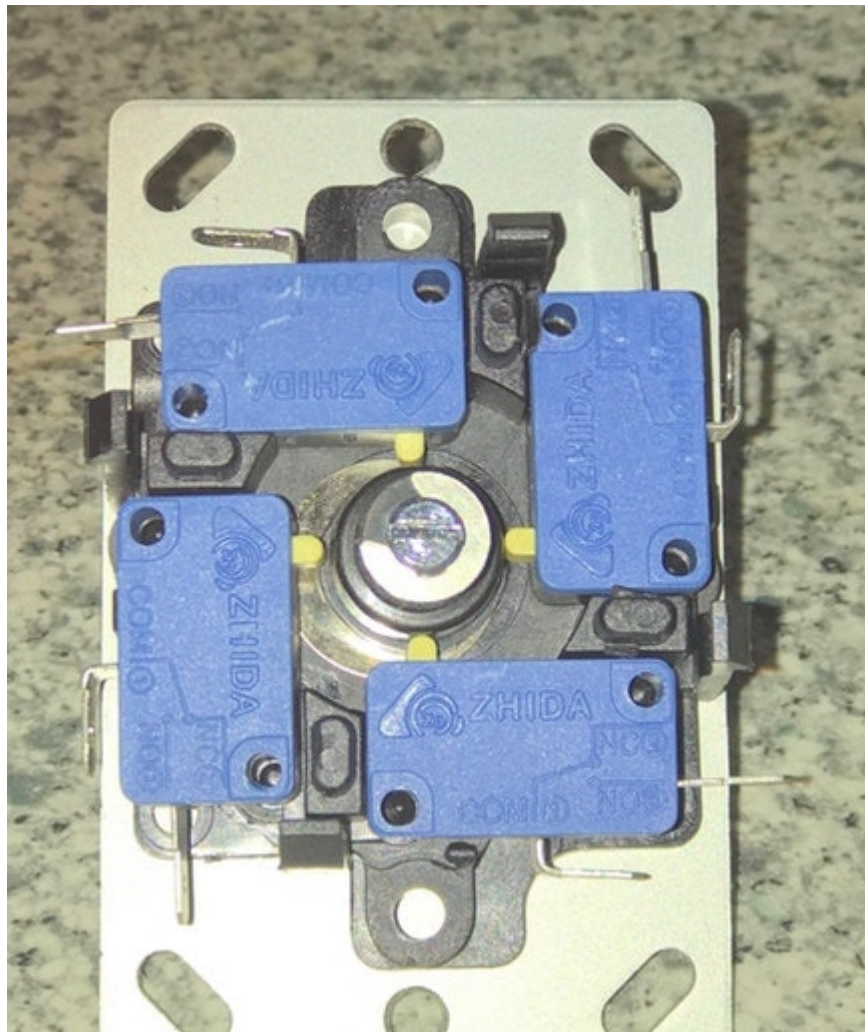
# Hand-finished Wooden Atari-style Microswitch Joystick

8-10 minutes

---

*(Note: If you're an English speaker, make sure you turn on the English subtitles in the Kickstarter video!)*

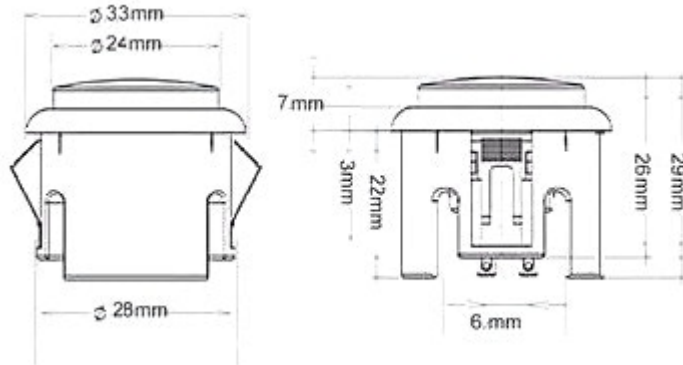
*This Kickstarter brings you the unique opportunity to treat yourself to luxury with a hand-finished, durable, wooden DB9 (Atari-style) microswitched joystick that is the ultimate in comfort and style. Which can also (as a premium option) be engraved or otherwise personalised with an image of your choice (everything from your favourite game to a picture of you!).*





## Quality Zhida Microswitches

- 2 Microswitch Buttons (both with the same function, catering for left/right-handed players)



## Buttons

- 1 1M50 cable with moulded DB9 connector, compatible with Atari VCS, Commodore 64, Vic 20, Atari 8-Bit and many more retro machines.

For custom pledge levels, you can pre-order the type of personalisation you want - either **photo** or **engraving**. We will request an image file from you at the end of the campaign.

Engraving is the process of burning a line into the stick's base or sides.







Text is the easiest customization: you should just mention text you'll need on the joystick



A simple polyline DXF logo also can be engraved



Vecor file (**DXF release 14**) file should be light (max 100 kb) and should use simple lines, squares and circles. Depending on the complexity some rework may be required. We can help out within reason, but we reserve the right to charge for extensive changes: an existing Vectorized existing drawing may be difficult to engrave without rework on the file itself for physical reasons connected with the material process.

The price of the reward has been adjusted to take account of this complexity and also gives the possibility to have a backup option of using the drawing as a photo if the art cannot be engraved.

Some **SVG** files can be handled, but again, the limitations of the burning process on wood need to be considered. Keep it simple.



photo printed on wood

To achieve a photo printed on the top surface of the joystick, ink is

directly transferred to it. This keeps the all-important wood texture

When creating the image, consider the colour and contrast changes because of the tint of the wood (not full white) and the fibers of the wood which mean fine resolution work may lose some detail.

Given that, any **JPEG** file can be used, resolution approximatively 1000x1000 pixels.

Any backer who chooses this option will receive advice about their JPEG free of charge.

Shipping costs include the price of tracked delivery worldwide. This is not cheap, but it ensures you get your unique joystick safely.

Do you want to add extra joysticks? Add 50 Euros per extra joystick.

You can add these to your pledge like this:

- 1) Choose the "Manage your Pledge" button (if you are already a backer), or the "Support this Project" button (if you're not).
- 2) Increase your pledge in the "Pledge Amount" box, adding on the total of the add-ons you want.
- 3) Finish the pledge. Do not change your pledge level.
- 4) At the end of the Kickstarter, you will receive a survey to make sure you get the add-ons you have selected.

*While I will try to fulfil as soon as possible after the campaign, I cannot guarantee any timeline for delivery because regular postal services will be busy for Christmas.*

*(Remarque: si vous parlez anglais, veuillez à activer les sous-titres anglais dans la vidéo de Kickstarter!)*

*Ce Kickstarter vous offre l'opportunité unique de vous offrir du luxe avec une manette de commande à interrupteur DB9 (style Atari) faite à la main, durable et en bois, qui offre le summum en matière de confort et de style. Qui peut également (en option) être gravé ou autrement personnalisé avec une image de votre choix (de votre jeu*



*préféré ou une photo de vous!)).*

*Imaginez avoir un joystick Ultima? Ou un joystick avec une gravure en arts martiaux? Les possibilités sont infinies!*

Je m'appelle Guy. Je suis passionné par la fabrication d'objets uniques, beaux et utiles pour les joueurs rétro.

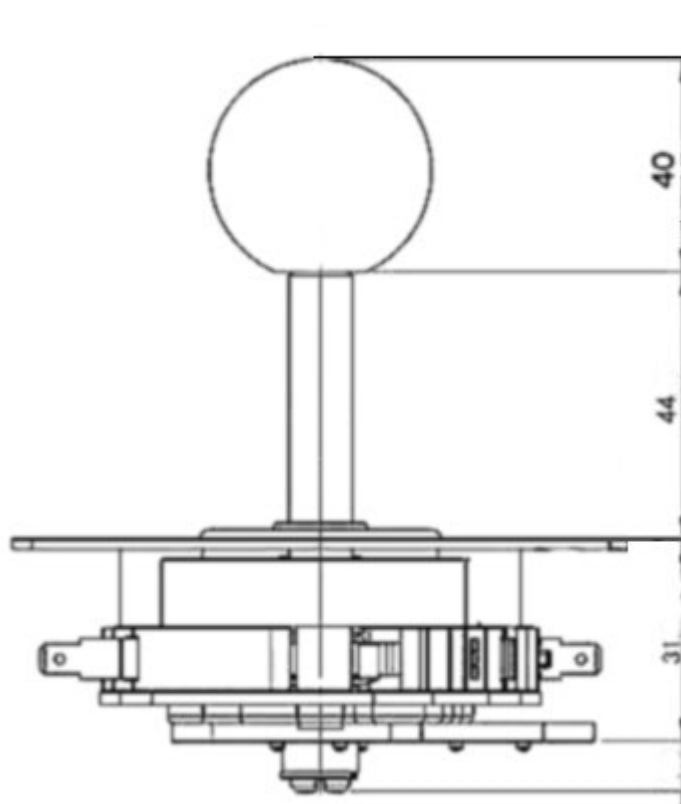
Je suis bien connu dans la communauté rétro en France pour les spectacles informatiques que j'organise, lors desquels je présente toujours mes dernières œuvres d'art!

Parmi tous les objets que j'ai fabriqués, un **beau joystick en bois** créé à l'origine pour un tournoi s'est avéré être le plus populaire, ses fans (et même ses vendeurs!) Voulant les acheter. Le joystick est fabriqué avec amour à partir de polywood extrêmement résistant, assemblé et vernis à la main.





Le joystick est fabriqué avec amour à partir de contreplaqué de bois extrêmement résistant, assemblé et vernis à la main.

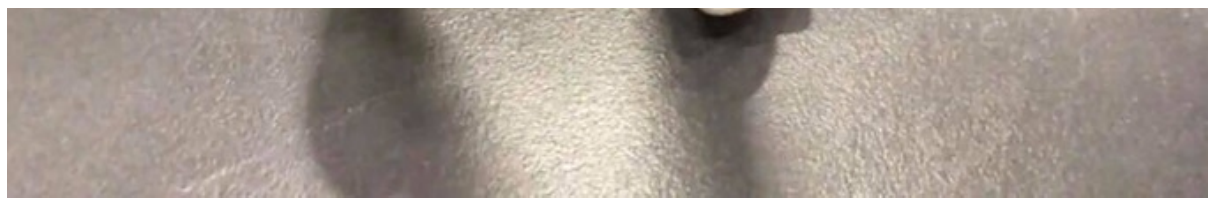


Conçue pour durer !

Le bois est le matériau rétro par excellence: simple, élégant et intemporel. Le contreplaqué de mon joystick est également flexible et naturellement solide.







Un capture d'image de la vidéo de Kickstarter sur le joystick survivant!

Vous pouvez voir dans la vidéo de Kickstarter (avec les sous-titres anglais que vous pouvez activer) à quel point les fans sont enthousiastes lorsqu'ils testent nos prototypes de manettes de jeu dans des conditions réelles.

Pour voir d'autres rendus, visitez notre page Facebook

<https://www.facebook.com/Retrowoodstick-2198136097068477/>

Votre récompense est un joystick entièrement assemblé comprenant:

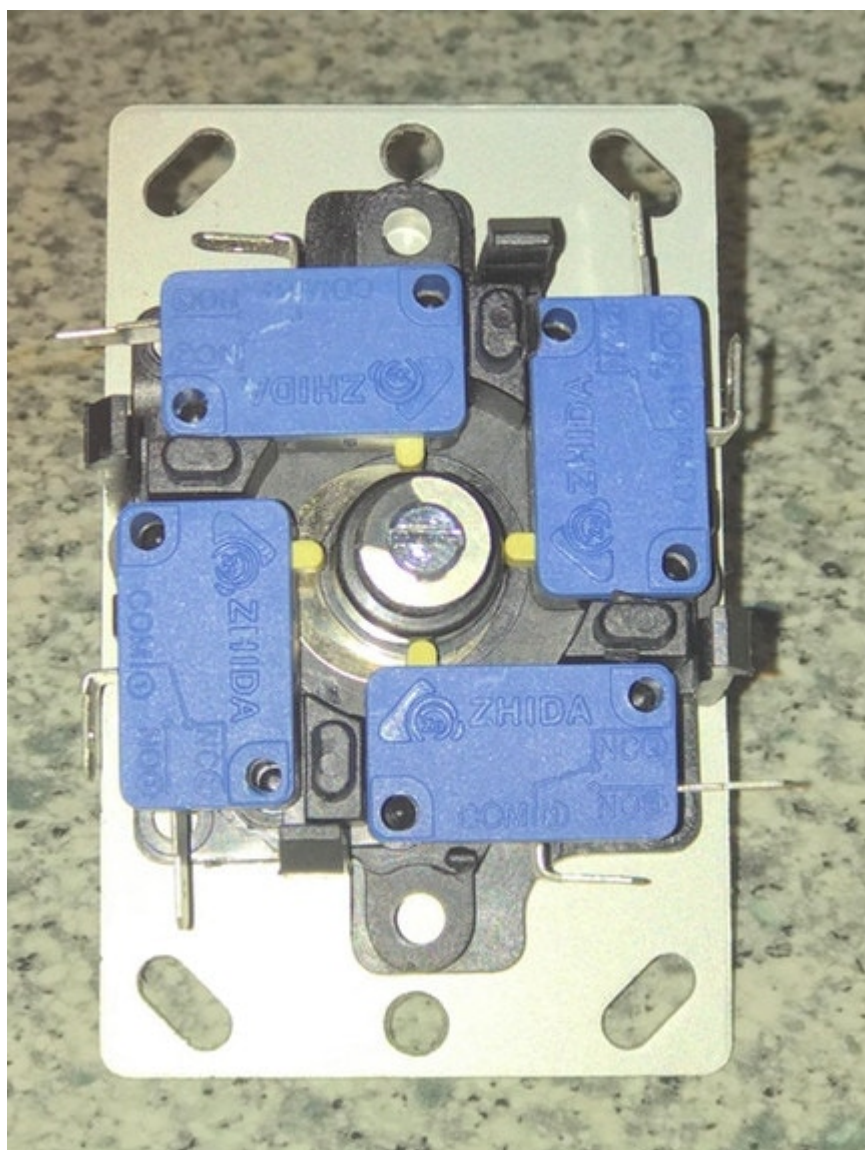
- 1 coque et boule en bois





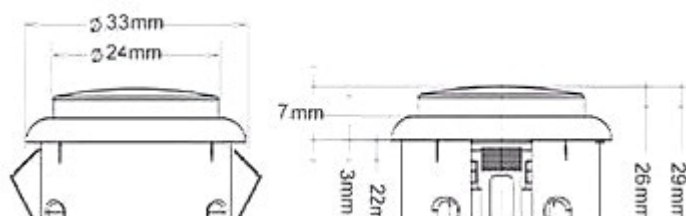
Une coque de toute beauté

- 1 ensemble Zhida Microswitch



Microswitch Zhida de qualité

- 2 boutons microswitch (tous deux ayant la même fonction et destinés aux joueurs gauchers / droitiers).







Bouttons.

- 1 câble 1M50 avec connecteur DB9 moulé, compatible avec Atari VCS, Commodore 64, Vic 20, Atari 8 bits et bien d'autres machines rétro.

Pour les niveaux d'engagement personnalisés, vous pouvez précommander le type de personnalisation que vous souhaitez - photo ou gravure. Nous vous demanderons un fichier image à la fin de la campagne.

La gravure consiste en une ligne continu et de même épaisseur sur le dessus ou les côtés du joystick.

Le texte est la personnalisation la plus simple: vous devez simplement mentionner le texte dont vous avez besoin sur le joystick





exemple de gravure de text

Un simple logo (DXF polyline) peut également être gravé



Un simple logo DXF polyline peut également être gravé

Le fichier Vectoriel (DXF version 14) doit être léger (100 Ko maximum) et utiliser des lignes simples, des carrés et des cercles. En fonction de la complexité, des retouches peuvent être nécessaires. Nous pouvons apporter notre aide dans la mesure du raisonnable, mais nous nous réservons le droit de facturer des modifications importantes: un dessin vectorisé existant peut être



difficile à graver sans retravailler le fichier lui-même pour des raisons physiques liées au processus matériel.

Le prix de la récompense a été ajusté pour tenir compte de cette complexité et offre également la possibilité d'utiliser une option de sauvegarde permettant d'utiliser le dessin en tant que photo si le fichier ne peut pas être gravé.

Certains fichiers SVG peuvent être gérés, mais là encore, il convient de prendre en compte les limitations du processus de gravure sur bois. Rester simple.



photo imprimée sur bois

Pour obtenir une photo imprimée sur la surface supérieure du joystick, l'encre y est directement transférée. Cela conserve la texture du bois, ce qui est très important.

Lors de la création de l'image, tenez compte des changements de



couleur et de contraste dus à la teinte du bois (pas toujours blanc) et aux fibres du bois qui peuvent faire perdre certains détails.

Tout fichier JPEG peut être utilisé, résolution approximative 1000x1000 pixels pour une bonne qualité .

Tout les personnes qui choisissent cette option recevront gratuitement des conseils sur le JPEG.

Les frais d'expédition comprennent le prix de la livraison suivie dans le monde entier. Ce n'est pas bon marché, mais cela garantit que vous obtenez votre manette de jeu unique en toute sécurité.

Voulez-vous ajouter des joysticks supplémentaires? Ajoutez 50 Euros par joystick supplémentaire.

Vous pouvez les ajouter à votre promesse comme ceci:

1) Choisissez le bouton "Gérer votre engagement" (si vous êtes déjà contributeur) ou le bouton "Soutenir ce projet" (si vous ne l'êtes pas).

2) Augmentez votre engagement dans la case "Montant de l'engagement", en ajoutant le total des add-ons souhaités.

3) Terminez la promesse. Ne changez pas le niveau de votre engagement.

4) À la fin du Kickstarter, vous recevrez un sondage pour vous assurer d'obtenir les add-ons que vous avez sélectionnés.

*Bien que je vais essayer de démarrer le plus tôt possible après la campagne, je ne peux garantir aucun délai de livraison, car les services postaux ordinaires seront très occupés pour les fêtes de Noël.*