



start

select

on

off

500X-J™
EPYX™
BY ROBERTS™

A
B





SPEED KING

© 1986









SPEEDKING



© 1986



ACCESSORIES

500XJ® JOYSTICK

500XJ® JOYSTICK

From the moment you fire up the *Epyx 500XJ*, you'll know this is no ordinary joystick. This is serious. The *500XJ* scores significantly higher, faster and easier than any stick ever made. Because, quite frankly, it comes with more features than any stick ever made. Like a grip that fits in the palm of your hand. Trigger finger firing. And one of the best warranties in the business. Which makes the simple promise that no matter how many times you use the *Epyx 500XJ Joystick*, there's only one thing you're ever going to break: your previous records.



Sega



Apple II
IBM PC/compatible



Nintendo



C64/128, VIC-20,
Amiga, all Atari
computers
Including the
Atari ST, Atari
2600 and 7800,
Sears Arcade
Games

FAST LOAD™ CARTRIDGE

A Commodore must-have: it loads virtually any piece of commercial software up to 5 times faster than normal. Just plug it into the cartridge port of your Commodore 64 or 128 and the *Fast Load Cartridge* goes to work automatically, loading disks in an instant with just two keystrokes. It can also copy a single file or a whole disk. Send your special commands to the disk drive. List your directories. Why, it even includes a full assembly language monitor.



C64/128

Konix SPEEDKING

il joystick ultrasensibile a portata di mano!

Konix - il joystick anatomico che si adatta perfettamente alla tua mano.

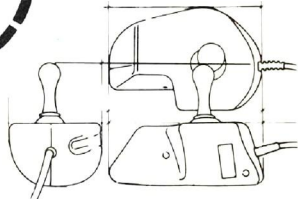
Konix, oltre ad avere un design rivoluzionario, usa i migliori microswitch svizzeri, capaci di sopportare fino a 10 milioni di sollecitazioni ed è coperto da garanzia di 12 mesi.

Konix SPEEDKING

UN NUOVO PIANETA
NELL'UNIVERSO
DEI JOYSTICK

Lit. 35.000 IVA inclusa

Konix Computer Products is a trading name of Creative Devices Research Ltd



SI, desidero ricevere n. _____ Joystick Konix a stretto giro di posta

COGNOME | | | | | | | | | | | | | | | | | | | | | |

VIA | | | | | | | | | | | | | | | | | | | | | |

CAP | | | | | CITTÀ | | | | | | | | | | | | | | | | | |

Pagherò contrassegno al postino L. 35.000 + L. 3.000 come contributo spese di spedizione

DATA _____ FIRMA _____

SPEDIRE L'INTERO AVVISO DEBITAMENTE COMPILATO A:
Mastertronic s.a.s. - V.le Aguggiari, 62/A - 21100 Varese

Learning

SPEED KING

VROOM!

CAN YOU

POW!

HANDLE THIS

MUCH POWER?

BLAT!

ZAP!

TO POWER UP YOUR game room, you need more than only the best-looking cabinet. You need a cabinet that can handle the power of the most powerful game systems. The only cabinet that can handle the power of the most powerful game systems is the **POWER KING**. The only cabinet that can handle the power of the most powerful game systems is the **POWER KING**. The only cabinet that can handle the power of the most powerful game systems is the **POWER KING**.

Power King is the only cabinet that can handle the power of the most powerful game systems. The only cabinet that can handle the power of the most powerful game systems is the **POWER KING**. The only cabinet that can handle the power of the most powerful game systems is the **POWER KING**.



Power King is the only cabinet that can handle the power of the most powerful game systems. The only cabinet that can handle the power of the most powerful game systems is the **POWER KING**. The only cabinet that can handle the power of the most powerful game systems is the **POWER KING**.

SPEED KING

KONIX

Use with these computer systems -

- Spectrum and Spectrum Plus
- Commodore 64, 128, C16, Plus 4 and VIC 20
- All Atari Computers
- BBC
- Electron
- Dragon
- MSX Computers
- Amstrad
- Oric

SPEED KING

KONIX



THE WORLD'S FIRST HIGH PERFORMANCE JOYSTICK.

SPEED KING

**Introducing the world's first
high-performance joystick**

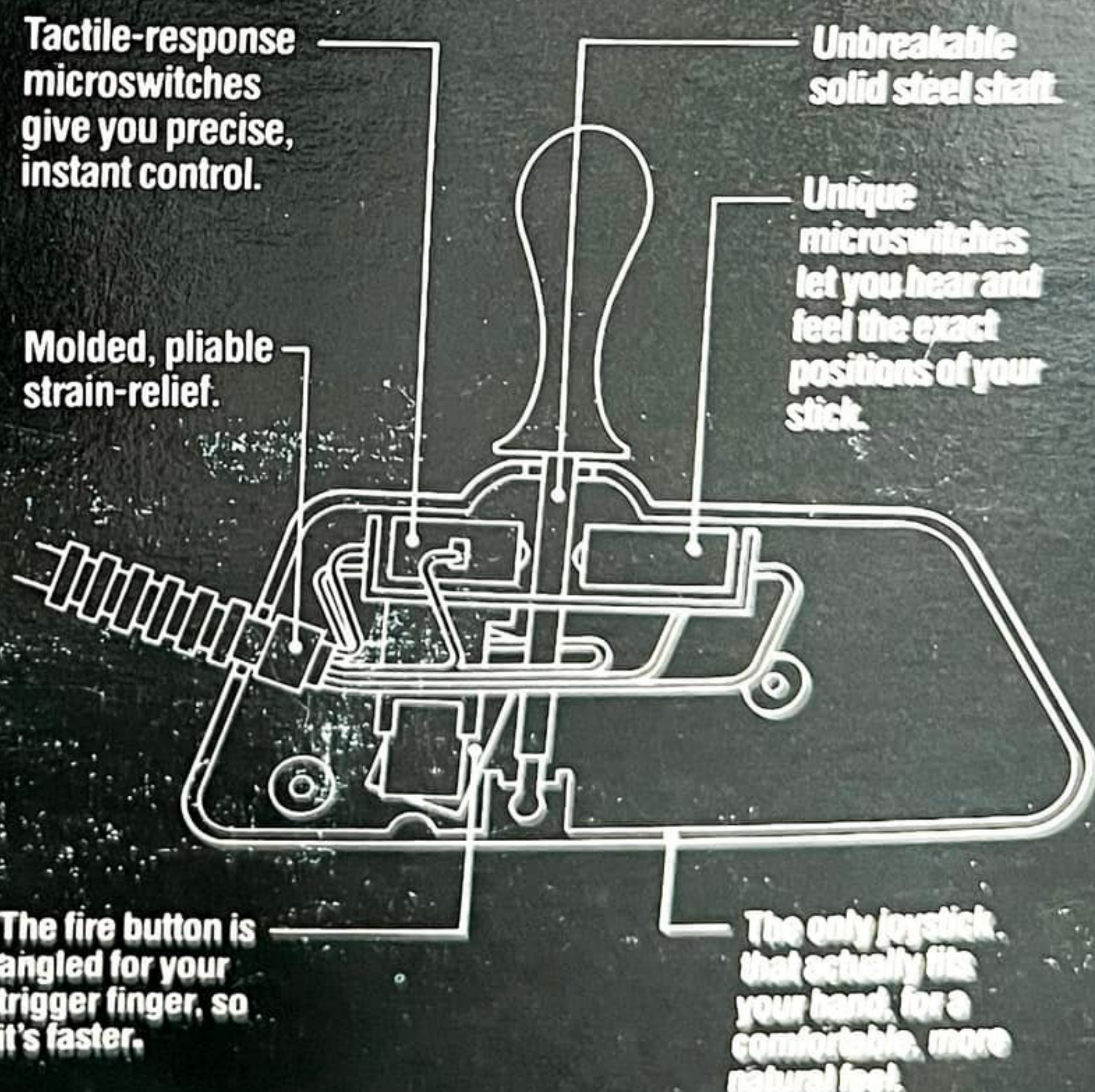
At Konix, we fundamentally believe that in order to score in the tens of millions, you first have to take matters into your own hands. So it was only natural that we created the first joystick specifically designed to fit in the palm or your hand. For easier more comfortable handling. A shorter, faster and more precise "throw" (the distance the stick moves). A better feel. And a light-speed-response trigger placed right where triggers ought to have been all along: At your trigger finger. By intelligently refining the classic joystick, we now proudly present what may be the highest scoring model in history.

The KONIX SPEEDKING.

You not only get more performance from it. It gets more performance from you.

Konix is a trading name of
Creative Devices Research Limited

KONIX



FOR USE WITH:-

ALL ATARI® computers including **ST®**
COMMODORE® 64, 128, and **Amiga®**
SPECTRUM® and **SPECTRUM PLUS®**
WITH SUITABLE JOYSTICK INTERFACE.

AMSTRAD CPC® (no Turbo-fire)

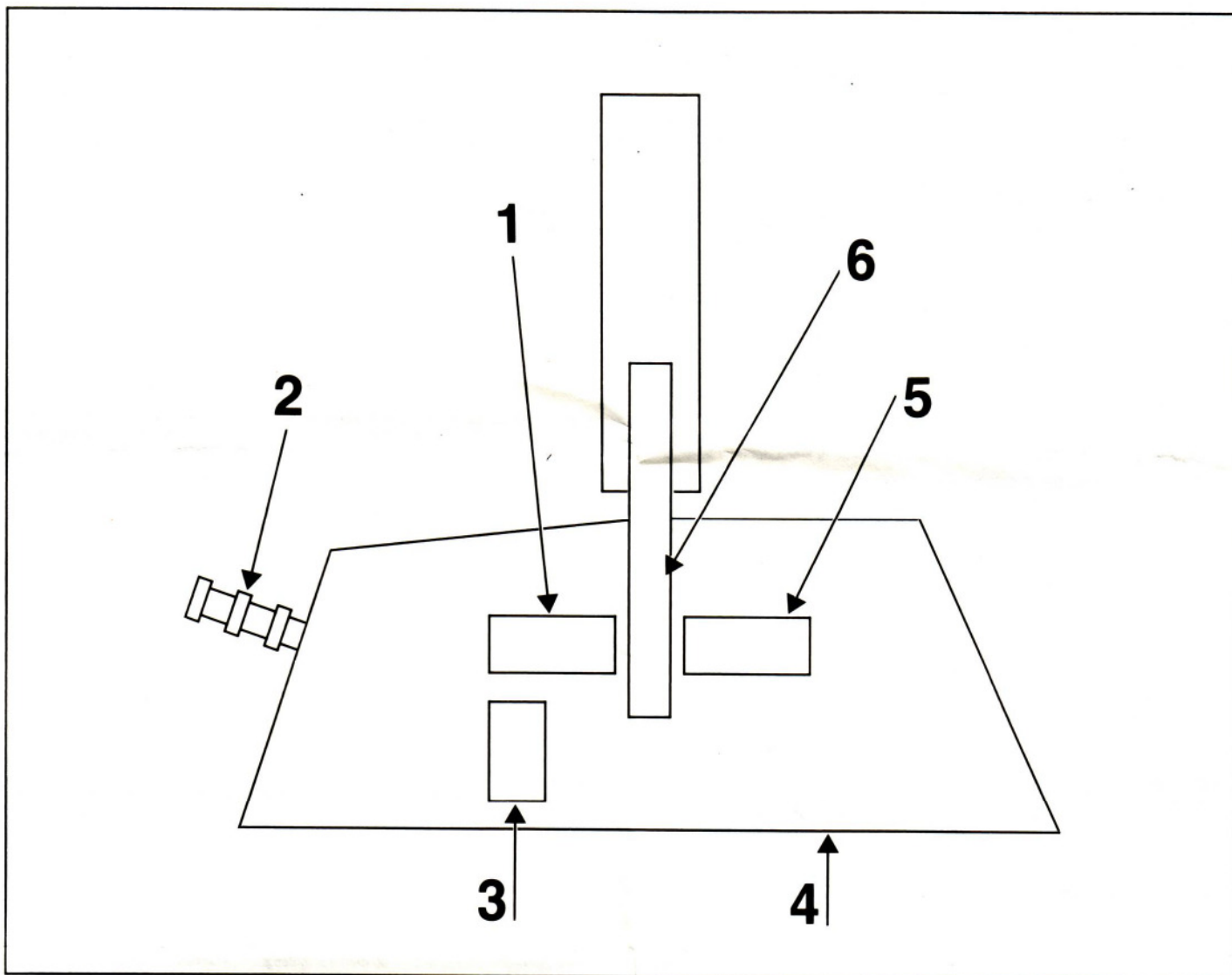
MSX® computers

SPEED KING

Use with these computer systems —

- Spectrum and Spectrum Plus.
- Commodore 64, 128, C16, Plus 4 and VIC 20.
- All Atari Computers.
- BBC.
- Electron.
- Dragon.
- MSX Computers.
- Amstrad.
- Oric.





1. Les boutons micro-rupteurs assurent un contrôle précis et instantané.
2. Une unité de raccord moulée soutient le fil électrique.
3. La position du bouton de tir par rapport à votre index permet une puissance de tir encore plus importante.
4. Le seul levier de commande adapté à la forme de votre main - pour un confort d'action garanti et une grande facilité d'utilisation.
5. Ces interrupteurs spécialement conçus vous permettent de ressentir et de comprendre tous les mouvements du levier de commande.
6. Un manche en métal incassable pour une fiabilité et une durabilité accrues.

1. Drucktasten-Mikroschalter bieten eine genaue und sofortige Steuerung.
2. Eine geformte Anschlußeinheit unterstützt die Stromzuführung.
3. Ein bei Ihrem Finger liegender Schnellfeuerknopf ermöglicht ein sogar noch schnelleres Feuern.
4. Der einzige Joystick, der perfekt in Ihre Hand paßt - er ist einfach und bequem zu handhaben.
5. Diese einzigartigen Schalter bedeuten, daß Sie jede Bewegung des Joysticks fühlen und verstehen können.
6. Der unzerbrechliche Metallstiel gewährleistet eine noch größere Zuverlässigkeit und Haltbarkeit.

1. Los micrinterruptores de botón de contacto proporcionan gran precisión y control inmediato.
2. Una unidad de conexión moldeada aguanta los cables.
3. Un rápido botón de disparo que, situado cerca del disparador digital, ofrece al disparar una rapidez aún mayor.
4. La única palanca de mandos que encaja perfectamente en su mano, que es fácil y cómoda de usar.
5. Sus interruptores únicos le proporcionan no sólo la posibilidad de sentir, sino también de comprender en cada momento cada uno de los movimientos de su palanca de mandos.
6. Eje de metal irrompible para mayor fiabilidad y duración.

1. I microinterruttori del pulsante permettono accuratezza e comando immediato.
2. I cavi di potenza vengono sorretti da un collegamento a fusione unica.
3. La posizione de pulsante di tiro in relazione con il dito indice, permette una potenza di tiro ancora più rapida.
4. Il solo joystick che si adatta perfettamente alla vostra mano - di uso facile e comodo.
5. Interrptori unici che vi permettono di sentire e capire ogni mossa del joystick.
6. Impugnatura in metallo infrangibile di maggior affidamento e durata.

1. Touch-button microswitches give accurate and immediate control.
2. A moulded link unit supports the power leads.
3. Rapid fire button positioned in relation to your trigger finger means even more rapid fire power.
4. The only joystick which fits perfectly into your hand - it's easy and comfortable to use.
5. These unique switches mean you can feel and understand every movement of the joystick.
6. Unbreakable metal shaft for greater reliability and durability.

LEVIER DE COMMANDE SPEEDKING STANDARD

Le premier levier de commande ergonomique assurant une prise en main confortable, une manipulation naturelle et un contrôle absolu. Un bouton de tir facilement accessible garantit un degré de précision excellent et une grande vitesse de réaction. Un système de micro-rupteurs permet de mieux sentir et mieux comprendre les mouvements du levier de commande. Son manche en métal et sa construction robuste garantissent une fiabilité durable et une résistance à toute épreuve, même entre les mains des joueurs les plus enthousiastes.

PRESENTATION DU LEVIER DE COMMANDE NO 1 DANS LE MONDE

Chez Konix, nous pensons que pour réaliser un score élevé, il faut un bon doigté. C'est pourquoi Konix a conçu le premier levier de commande parfaitement adapté à la forme de la main. Grâce à la position ergonomique de son bouton de tir, le levier de commande offre une meilleure prise en main, permet des mouvements plus vifs, plus rapides et plus précis, tout en vous faisant complètement entrer dans le jeu et en réagissant instantanément à vos ordres. Après des recherches considérables, nous sommes fiers de vous présenter le levier de commande qui vous permettra de réaliser votre meilleur score. Le KONIX SPEEDKING fera non seulement augmenter vos scores, mais il vous permettra également d'améliorer votre dextérité et vos qualités de stratégie.

GARANTIE

Fabriqué au Royaume-Uni à partir des matériaux les meilleurs, le levier de commande KONIX SPEEDKING est garanti pour une période d'un an à compter de la date d'achat. Cette garantie ne couvre pas les dommages accidentels ou les réparations effectuées par toute personne autre que les ingénieurs approuvés par KONIX. En cas de problème, veuillez renvoyer votre levier de commande accompagné d'un justificatif d'achat, à votre revendeur habituel.

Peut être utilisé avec les ordinateurs suivants:
SPECTRUM et SPECTRUM PLUS
COMMODORE 64, 128, C16, PLUS 4 et VIC 20
TOUS les ordinateurs ATARI et AMSTRAD
BBC, ELECTROM, DRAGON, ORIC, MSX.

SPEEDKING STANDARD

Il primo joystick di design ergonomico, con impugnatura per maneggio comodo e naturale e che permette un comando assoluto. Il pulsante di tiro, posizionato adeguatamente, vi offre un'accuratezza ineguagliabile, una posizione comoda ed una eccezionale rapidità di reazione. Un sistema di microinterruttori vi permette di sentire e capire ogni mossa del joystick. L'impugnatura in metallo e la costruzione robusta garantiscono un affidamento di lunga durata e la resistenza all'uso continuo anche da parte dell'utente più entusiasta.

VI PRESENTIAMO IL MIGLIOR JOYSTICK DEL MONDO!

Noi della Konix crediamo che raggiungere il punteggio più alto sia solo questione di possedere il tocco giusto. Per questa ragione abbiamo scelto per voi il primo joystick che si adatta particolarmente alla forma della mano. Dato l'ideale posizionamento del pulsante a grilletto, il joystick vi permette un'impugnatura più ferma, un movimento più veloce ed accurato, una sensazione più spiccata sensazione del gioco ed una reazione superveloce. Dopo estese ricerche, siamo orgogliosi di potervi offrire il joystick che vi farà raggiungere i punteggi più alti. Il joystick KONIX SPEEDKING vi permette non solo di aumentare il vostro punteggio, ma anche di migliorare la vostra abilità.

GARANZIA

Il joystick KONIX SPEEDKING è fabbricato in Gran Bretagna utilizzando il miglior materiale ed è garantito per un anno dalla data di acquisto. Tale garanzia non copre danni accidentali o riparazioni che non siano effettuate da tecnici accreditati dalla KONIX. Nel caso che il joystick presenti dei problemi, vi preghiamo di rimandarlo, accompagnato dalla ricevuta di acquisto, al vostro fornitore.

Da usarsi con i seguenti computer:
SPECTRUM e SPECTRUM PLUS
COMMODORE 64, 128, C16, PLUS 4 e VIC 20
TUTTI i computer ATARI ed AMSTRAD
BBC, ELECTROM, DRAGON, ORIC, MSX

SPEEDKING STANDARD

Der erste ergonomisch konstruierte Joystick für den Handgebrauch, der eine einfache und natürliche Handhabung und eine vollständige Steuerung ermöglicht. Die leicht erreichbaren Feuerknöpfe bieten eine ausgezeichnete Bewegungsgenauigkeit und eine erstklassige Reaktionszeit. Das Mikroschaltersystem bedeutet, daß Sie jede Bewegung, die der Joystick macht, fühlen und verstehen können. Der Metallstiel und die robuste Konstruktion gewährleisten eine dauerhafte Zuverlässigkeit und der Joystick widersteht sogar dem kontinuierlichen Gebrauch durch die eifrigsten Spieler.

HIERMIT STELLEN WIR DEN BESTEN JOYSTICK DER WELT VOR!

Bei Firma Konix sind wir der Meinung, daß die höchste Punktzahl einfach eine Sache des richtigen Griffs ist. Deshalb hat Firma Konix den ersten Joystick gewählt, der so konstruiert, daß er sich der Form der Hand anpaßt. Wegen der idealen Position des Feuerknopfes bietet dieser Joystick einen besseren Griff, eine kürzere, schnellere und genauere Bewegung, ein stärkeres Gefühl für das Spiel und eine superschnelle Reaktionszeit. Nach umfangreicher Forschung sind wir nun stolz darauf, Ihnen diesen Joystick anbieten zu können, mit dem Sie die höchste Punktzahl erreichen werden. Der KONIX SPEEDKING erhöht nicht nur Ihre Punktzahl, sondern auch Ihre Geschicklichkeit.

GARANTIE

Der KONIX SPEEDKING Joystick wird in Großbritannien aus den besten Materialien hergestellt und für einen Zeitraum von einem Jahr ab dem Verkaufsdatum garantiert. Diese Garantie erstreckt sich nicht auf versehentliche Beschädigung oder Reparaturen, außer wenn diese von einem zugelassenen KONIX-Personal ausgeführt werden. Wenn Sie irgendwelche Probleme mit diesem Joystick haben, senden Sie ihn bitte mit der Quittung an Ihren Händler zurück.

Zum Gebrauch mit den folgenden Computern geeignet:
SPECTRUM und SPECTRUM PLUS
COMMODORE 64, 128, C16 PLUS 4 and VIC 20
Alle ATARI und AMSTRAD COMPUTER
BBC, ELECTROM, DRAGON, ORIC, MSX

SPEEDKING STANDARD

Es la primera palanca de mando (joystick) diseñada ergonómicamente, cómoda de manipular, de manejo simple y control absoluto. Un botón de disparo de fácil alcance ofrece una precisión de primera clase, comodidad y excelente velocidad de respuesta. Un sistema de microinterruptores le permite sentir y comprender en cada momento los movimientos de su palanca de mando. Su eje de metal y resistente construcción garantizan una fiabilidad larga y duradera, y es capaz de resistir el uso continuo de incluso el más entusiasta de los jugadores.

PRESENTANDO LA PALANCA DE MANDO (JOYSTICK) NÚMERO 1 DEL MUNDO!

En Konix creemos que para conseguir la máxima puntuación es necesario tener el toque adecuado. Es por eso que KONIX ha producido la primera palanca de mando especialmente adaptable a la forma de su mano. Gracias a la posición ideal del botón de disparo, la palanca de mando le proporcionará un dominio firme, un movimiento más preciso, más rápido y más breve, una sensación más intensa de juego y una velocidad de respuesta ultra-rápida. Después de amplias investigaciones, estamos orgullosos de ofrecerle una palanca de mando que le permitirá obtener la más alta puntuación. La palanca de mando KONIX SPEEDKING no sólo mejorará sus puntuaciones, sino que le permitirá elevar el nivel de habilidad.

GARANTÍA

La palanca de mando KONIX SPEEDKING se fabrica en el Reino Unido con los mejores materiales y está garantizada por un periodo de un año a partir de la fecha de la compra. Esta garantía no cubre los daños por accidente o las reparaciones a no ser que sean llevadas a cabo por técnicos autorizados por KONIX. Si tiene algun problema con esta palanca de mando, haga el favor de devolverla, juntamente con el comprobante de su compra, a su proveedor habitual.

Para ser usada con los ordenadores siguientes:
SPECTRUM y SPECTRUM PLUS
COMMODORE 64, 128, C16, PLUS 4 y VIC 20
Todos los ordenadores ATARI y AMSTRAD
BBC, ELECTROM, DRAGON, ORIC, MSX

SPEEDKING STANDARD

The first ergonomically designed joystick, hand-held for comfortable, natural handling and absolute control. The easy-to-reach fire button gives outstanding precision of movement and an excellent speed of response. A system of microswitches allows you to not only feel but to also understand every movement the joystick makes. Its metal shaft and sturdy construction guarantee long-lasting reliability, withstanding continuous use by even the most enthusiastic of players.

PRESENTING THE NO. 1 JOYSTICK IN THE WORLD!

Here at Konix we believe the highest score is simply a matter of having the right touch. That is why KONIX have chosen the first joystick specially adapted to suit the shape of the hand. Thanks to the ideal positioning of its trigger button, the joystick will give you a firmer grip, a shorter, faster and more accurate movement, a sharper sensation of the play and an ultra-fast response time. After extensive research, we are proud to bring you the joystick which will let you attain your highest score. The KONIX SPEEDKING will not only increase your scores, but your skill level will improve too.

GUARANTEE:

The KONIX SPEEDKING is made in the United Kingdom from the very best materials and is guaranteed for a period of one year from the date of purchase. This guarantee does not cover accidental damage or repairs unless they are carried out by engineers authorised by KONIX. If you have a problem with this joystick, please return it, together with proof of purchase, to your usual stockist.

For use with the following computers:
SPECTRUM and SPECTRUM PLUS
COMMODORE 64, 128, C16, PLUS 4 and VIC 20
All ATARI and AMSTRAD computers
BBC, ELECTROM, DRAGON, ORIC, MSX