

Schneider
COMPUTER DIVISION

Benutzer- Handbuch

Diskettenlaufwerk und Interface

» DDI-1 «



S **Schneider**
COMPUTER DIVISION

Benutzer- Handbuch

Diskettenlaufwerk und Interface

» DDI-1 «



WICHTIGER HINWEIS

Das Disketten-Laufwerk niemals mit
eingelegter Diskette ein- oder
ausschalten!

Erst das Disketten-Laufwerk,
dann den Computer einschalten.

SCHNEIDER DISKETTEN-LAUFWERK UND INTERFACE DDI-1

Willkommen im Kreis der stolzen Besitzer eines Schneider DDI-1. Sie werden schnell sehen, daß Ihre Entscheidung richtig war und daß sich Ihre Investition gelohnt hat.

Mit dem Schneider DDI-1 können Dateien in wenigen Sekunden geladen und gesichert werden, wozu die Cassette mehrere Minuten bräuchte. Auf jeder Disketten-Seite können bis zu 180 K Bytes (360 K Byte auf beiden) Programmdateien gespeichert werden. Mit anderen Worten: Sie können alle Ihre Dienstprogramme, 10 oder mehr Spiele, alle Standardbriefe oder eine ganze Kartei jeweils auf einer Diskette speichern.

Weiterhin besteht die Möglichkeit, auf alle Dateien wahlfrei und direkt zuzugreifen, ohne mühsam die gewünschte Datei unter vielen anderen herauszusuchen zu müssen.

Die Vorteile der Diskette kommen vor allem bei der Programmentwicklung voll zur Geltung. Bei der Software-Entwicklung ist es stets sicherer, von Zeit zu Zeit eine Programm-Kopie abzulegen. Insbesondere dann, wenn Sie das Programm ablaufen lassen wollen und feststellen müssen, daß Sie ein „ON BREAK GOSUB“ daran hindert, in den direkten Modus zurückzukehren, werden Ihnen die Vorzüge eines Disketten-Laufwerkes deutlich, mit dessen Hilfe Sie dieses Problem in 5 Sekunden anstatt in 5 Minuten lösen können.

Beim Erstellen von Assembler-Programmen haben Sie die Möglichkeit, direkt von der Diskette zu assemblieren und das Programm innerhalb von Sekunden auszutesten. Dies ist sowohl für den erfahrenen Programmierer als auch für den Neuling, der sich das erste Mal mit dem Maschinencode befaßt, ein wesentlicher Vorteil.

Das mitgelieferte CP/M bietet dem Anwender ein weites Feld an Programmier-Möglichkeiten. Der 80 Zeichen/Zeile-Modus gewährleistet, daß nur minimale Änderungen notwendig sind, damit CP/M-Programme auf dem CPC464 ablaufen können. Auch Literatur über CP/M steht dem Anwender in ausreichendem Maße zur Verfügung.

Sie haben -kurzgesagt- genau die richtige Entscheidung zum Ausbau Ihres Systems getroffen. Sie wird Ihr Verständnis für die Computertechnik vergrößern und Ihren Erfahrungshorizont erweitern, was mit einem Cassetten-System nicht so schnell möglich wäre.

Die mit einer robusten Kunststoffumhüllung (mit geschütztem Fenster für den Kopfbereich) versehene 3 Zoll Floppy-Disk ist gegen versehentliche Beschädigung geschützt und stabil in die Laufwerk-Mechanik integrierbar.

Es stehen zwei Betriebssysteme zur Verfügung:

AMSDOS ist eine Erweiterung des Cassetten-Datei-Systems Ihres CPC464 BASIC und ermöglicht Zugriffe auf den BASIC-Interpreter.

CP/M 2.2 ist das standardmäßige Z80-Disketten-Betriebssystem für über 5000 kommerzielle Programme, von Business-Software über Programmiersprachen bis hin zu wissenschaftlichen Anwendungen. CP/M-Dateien sind ohne Schwierigkeiten mit AMSDOS-Dateien mischbar, da beide automatisch mit dem entsprechenden Datei-Typ versehen werden.

Dr. LOGO von Digital Research ist das universellste Lehr-Programm und vereint die Anwender-Freundlichkeit von „Graphik mit der Schildkröte“ (Turtle Graphics) mit hoher Verarbeitungsleistung. Dr. LOGO ist die derzeit umfassendste Implementierung von LOGO und wird mit Ihrem Schneider DDI-1 ausgeliefert.

Schneider Computer Division

Vervielfältigung und Weitergabe – auch auszugsweise – dieses Handbuches oder des hierin beschriebenen Produktes bedürfen der vorherigen schriftlichen Zustimmung der Schneider Computer Division.

Alle technischen Daten, Informationen sowie Eigenschaften des in diesem Benutzerhandbuch beschriebenen Produktes wurden nach bestem Wissen zusammengestellt und entsprechen dem Stand bei Drucklegung.

Änderungen und Verbesserungen des Produktes aufgrund technischer Neuentwicklungen sind möglich.

Eine Zusammenstellung etwaiger Veränderungen oder Korrekturen dieses Handbuches ist gegen Einsendung eines frankierten und rückadressierten Briefumschlages von Schneider erhältlich.

**Schneider
Computer Division
Silvastraße 1
8939 Türkheim 1**

Alle Wartungs- und Servicearbeiten müssen von Schneider-autorisierten Händlern durchgeführt werden. Schneider trägt keine Verantwortung für Schäden, die durch unsachgemäße Wartung bzw. Service durch unbefugte Personen entstanden sind. Diese Anleitung dient nur dazu, dem Anwender bei der Benutzung des Produktes zu helfen. Schneider übernimmt keine Verantwortung für Schäden, die durch die Anwendung von falschen Informationen, oder Fehlern bzw. fehlenden Informationen in dieser Anleitung, oder durch eine falsche Anwendung des Produktes verursacht wurden.

Dr. LOGO und CP/M sind Warenzeichen von Digital Research Inc.

Z80 ist ein Warenzeichen von Zilog Inc.

AMSDOS ist ein Warenzeichen von AMSTRAD.

Erste Ausgabe 1984

Herausgegeben von der Schneider Computer Division

Originalausgabe in Englisch

Original Copyright © 1984 AMSOFT, AMSTRAD Consumer Electronics plc.

Deutsche Bearbeitung: ESCON GmbH, Freising.

Inhalt

Grundlagen-Kurs

- G1 Inbetriebnahme
- G2 Handhabung der Disketten
- G3 Laden von Software
- G4 Einführung in AMSDOS und CP/M

Kapitel 1 Arbeits-Disketten

- Sicherungs-Disketten
- Arbeits-Diskette für System und Dienstprogramme
- BASIC-Disketten
- Fertige Schneider BASIC-Disketten
- Fertige CP/M-Disketten
- Disketten konfigurieren
- Start und Autostart eines CP/M-Programms

Kapitel 2 AMSDOS Einführung

- Disketten-Inhaltsverzeichnis
- AMSDOS Dateinamen und Dateitypen
- Aufbau des Dateinamens, Dateivorspann und Wild Cards
- Beispiele zu AMSDOS-Befehlen in einem Programm
- Sichern von Variablen und Erstellen eines Bildschirm-Abzugs
- Übersicht der AMSDOS-Befehle
- Kopieren von Dateien
- Übersicht der AMSDOS-Fehlermeldungen

Kapitel 3 CP/M Einführung

- Arbeiten unter CP/M
- CP/M System-Spuren
- Konfigurations-Sektor
- Control-Codes von der Konsole
- Einloggen einer Diskette
- Direkte Befehle von der Konsole
- Transiente Befehle
- Kopieren von Dateien und Disketten
- System-Verwaltung
- Disketten erstellen

Kapitel 4 Einführung in LOGO

Was ist LOGO

Dr LOGO Prozeduren

Bearbeiten von Programmen und Prozeduren

Bedienungshinweise

Verzeichnis der Dr. Logo Grundprozeduren

Verarbeitung von Wörtern und Listen

Arithmetische Operationen

Logische Operationen

Variablen

Prozeduren

Editieren

Text-Bildschirm

Graphik-Bildschirm

Turtle-Graphik

Tastatur und Joystick

Sound

Einfache System-Prozeduren

System-Variablen

System-Eigenwerte

Kapitel 5 Technische Informationen – Firmware

Kennsätze

Speicher-Voraussetzung

Fehlermeldungen

AMSDOS-Meldungen

BIOS-Meldungen

Diskettenorganisation

Eingriff in die Sprung-Tabelle durch AMSDOS

Rücksetzen der Sprung-Tabelle durch den Benutzer

Return Parameter

Betroffene Firmware-Aufrufe

Anhang

Anhang 1 Begriffserklärung

Anhang 2 Lizenz-Vereinbarung für den Benutzer

Anhang 3 Index

SCHNEIDER DDI-1 GRUNDLAGEN- KURS

Grundlagen 1: Inbetriebnahme

Netzanschluß

Das Schneider Disketten-Laufwerk arbeitet mit einer Spannung von 220-240V bei 50Hz. Der Netzanschluß befindet sich auf der Rückseite des Disketten-Laufwerks.

Ziehen Sie den Netzstecker, wenn das Gerät nicht in Betrieb ist.

Versuchen Sie nie, irgendwelche Schrauben zu entfernen oder das Gehäuse des Disketten-Laufwerks zu öffnen.

Beachten Sie immer die Warnung auf der Unterseite des Gehäuses:

WARNUNG!

LIVE PARTS INSIDE. DO NOT REMOVE ANY SCREWS.

(Achtung! Stromführende Teile. Keine Schrauben lösen.)

Der EIN/AUS-Schalter für die Stromzufuhr zum Disketten-Laufwerk befindet sich an der Rückseite des Gerätes.

Vergewissern Sie sich immer, daß sich keine Diskette im Laufwerk befindet, wenn Sie das Gerät ein- oder ausschalten.

Schalten Sie immer zuerst das Disketten-Laufwerk, dann den Computer ein.

Anschluß des DDI-1 an den Computer

1. Schalten Sie den Computer und das Disketten-Laufwerk aus.
2. Stecken Sie die Interface-Einheit in den durch FLOPPY DISC gekennzeichneten Verbindungsstecker auf der Rückseite des Computers (siehe Bild 1).

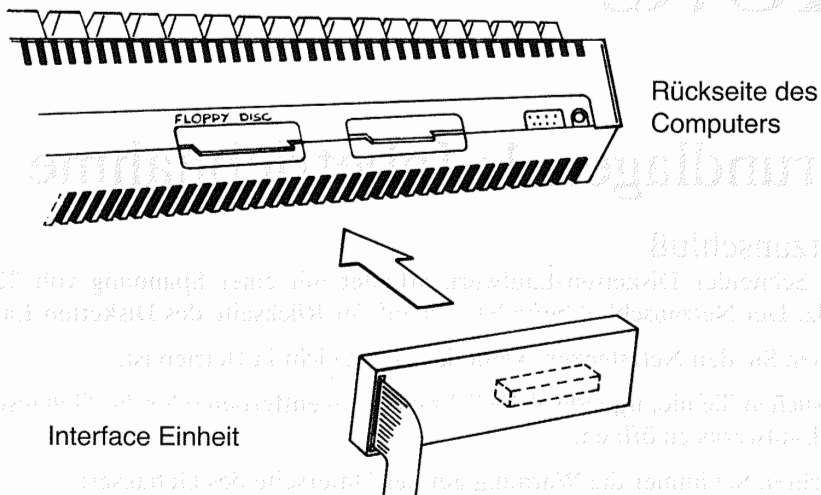


Bild 1

3. Am anderen Ende des Flachband-Kabels der Interface-Einheit befindet sich der Stecker für den Anschluß an das Haupt-Disketten-Laufwerk (Laufwerk A, siehe Bild 2).

Der direkt im Kabel angebrachte Stecker (siehe Bild 2) dient nur zum Anschluß des zweiten Disketten-Laufwerkes (Laufwerk B), sofern Sie ein zusätzliches Schneider FD-1-Laufwerk erworben haben.

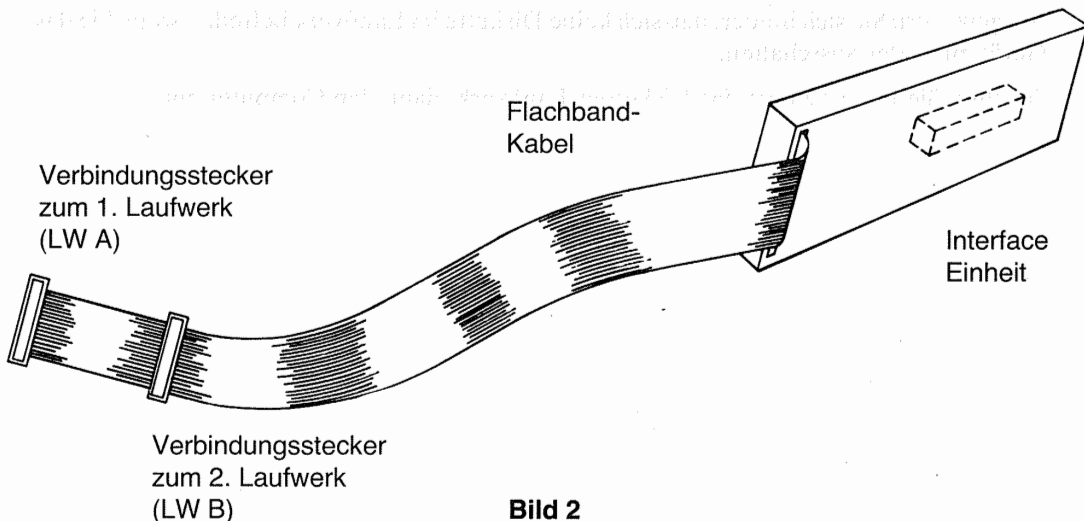
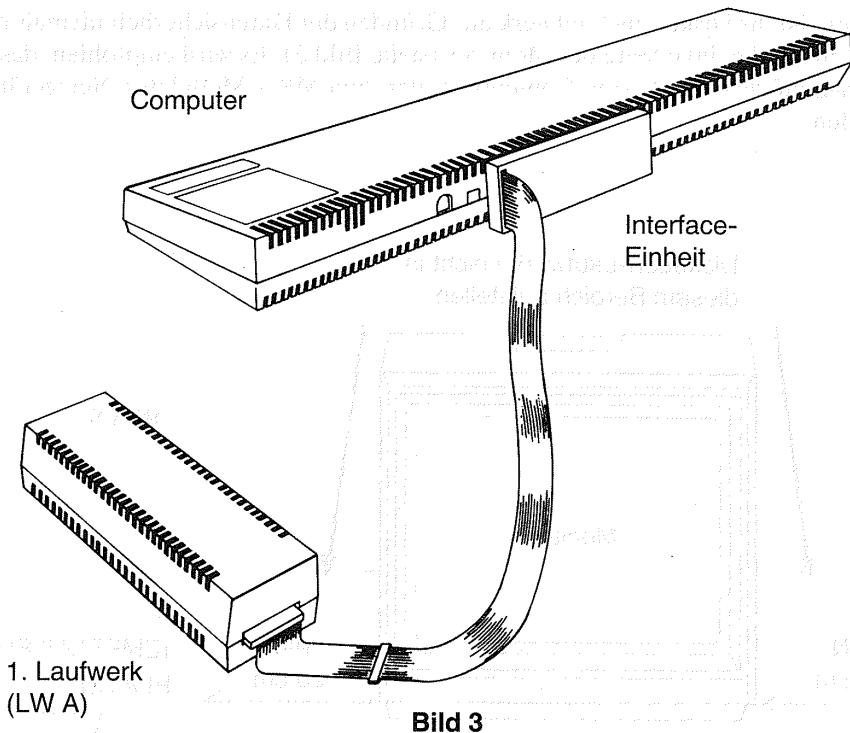
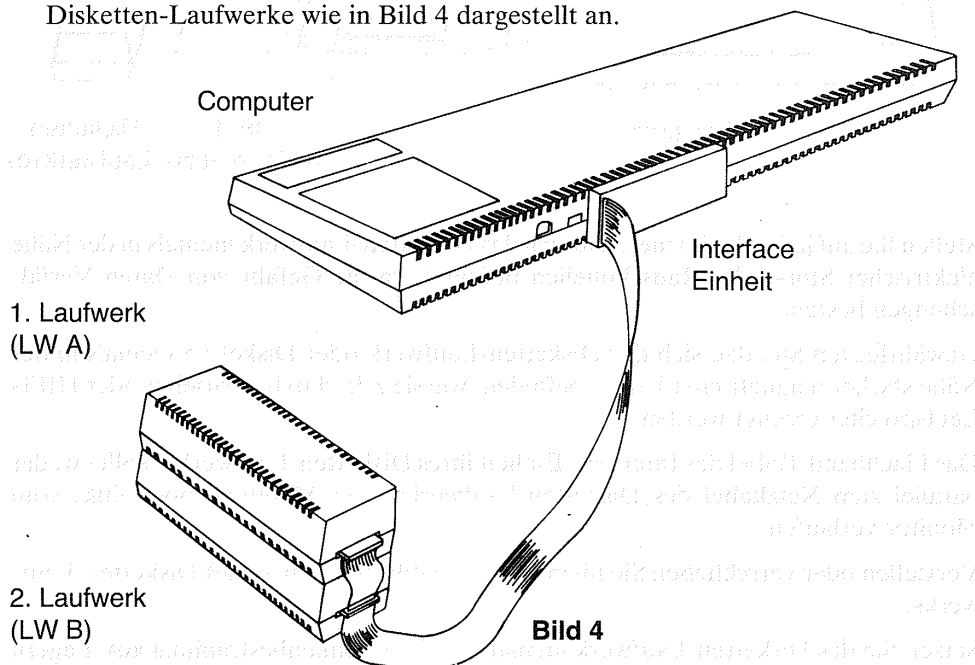


Bild 2

4. Wenn Sie nur ein Disketten-Laufwerk betreiben, schließen Sie bitte den Computer und das Disketten-Laufwerk wie in Bild 3 dargestellt an.



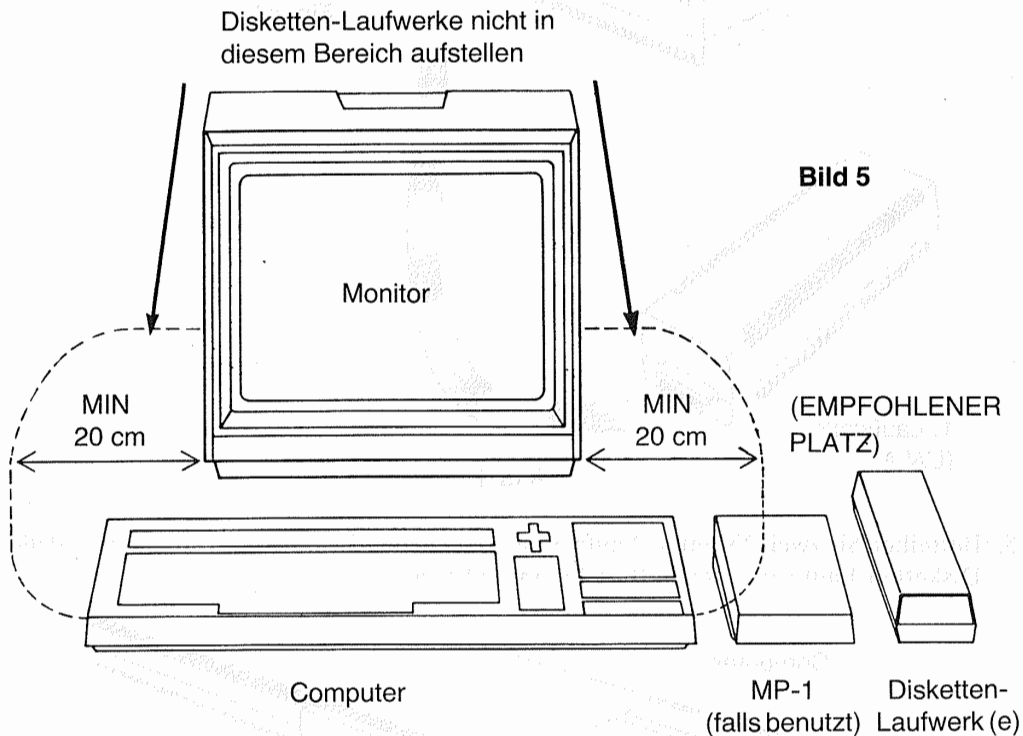
5. Betreiben Sie zwei Disketten-Laufwerke, so schließen Sie bitte den Computer und die Disketten-Laufwerke wie in Bild 4 dargestellt an.



Schalten Sie zuerst das Disketten-Laufwerk und dann den Computer ein. Ihr System ist nun betriebsbereit.

WICHTIGE HINWEISE

- 1) Bringen Sie Ihr Disketten-Laufwerk aus Gründen der Datensicherheit niemals näher als 20 cm an die linke Seite des Monitors (siehe Bild 5). Es wird empfohlen, das Disketten-Laufwerk rechts vom Computer (oder dem MP-1 Modulator/Netzgerät) abzustellen.



Stellen Sie auf jeden Fall sicher, daß sich das Disketten-Laufwerk niemals in der Nähe elektrischer Stör- oder Rauschquellen befindet, da die Gefahr von Daten-Verfälschungen besteht.

- 2) Gewährleisten Sie, daß sich das Disketten-Laufwerk oder Disketten niemals in der Nähe starker magnetischer Felder befinden, wie sie z.B. durch Fernseher oder HIFI-Lautsprecher erzeugt werden.
- 3) Das Flachband-Kabel der Interface-Einheit ihres Disketten-Laufwerkes sollte weder parallel zum Netzkabel des Disketten-Laufwerks oder Monitors, noch links vom Monitor verlaufen.
- 4) Verstellen oder verschließen Sie niemals die Ventilator-Schlitze des Disketten-Laufwerks.
- 5) Setzen Sie das Disketten-Laufwerk niemals direkter Sonnenbestrahlung aus. Lagern Sie es nicht in extrem heißer, kalter oder feuchter Umgebung und setzen Sie es nicht starken Vibrationen aus.

Grundlagen 2: Handhabung der Disketten

Das Schneider Disketten-Laufwerk verwendet 3 Zoll Floppy Disks. Für einen zuverlässigen Daten-Transfer zwischen Computer und Diskette sind Schneider CF-2 Floppy Disks zu verwenden. Disketten anderer Hersteller sind ebenfalls einsetzbar. Jede Disketten-Seite kann separat verwendet werden. Eine Diskette muß so in das Laufwerk eingeschoben werden, daß ihr Etikett aus dem Laufwerk zeigt und die gewünschte Seite nach oben weist (siehe Bild 6).

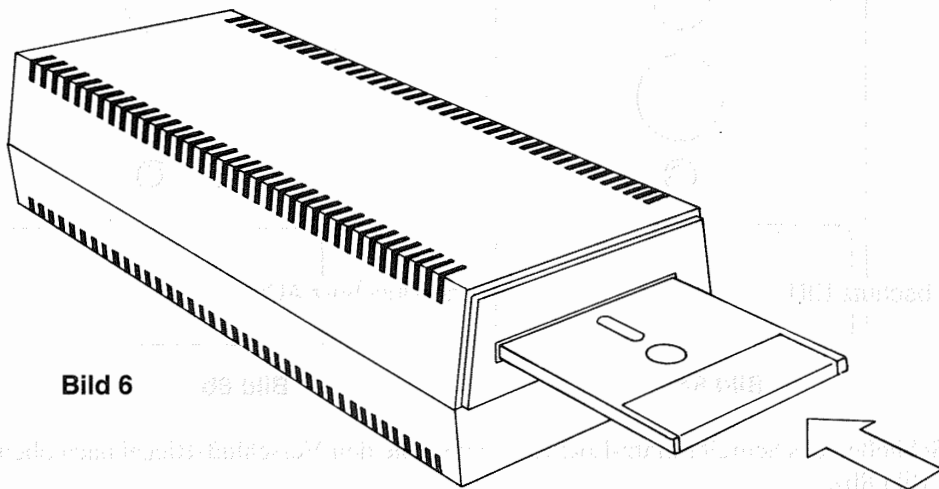


Bild 6

Schreibschutz

Am linken Rand jeder Diskette befindet sich ein mit einem Pfeil versehenes kleines Loch. Dies ist das sogenannte Schreibschutz-Loch, das vor Überschreiben oder Löschen gespeicherter Daten schützt (siehe Bild 7).

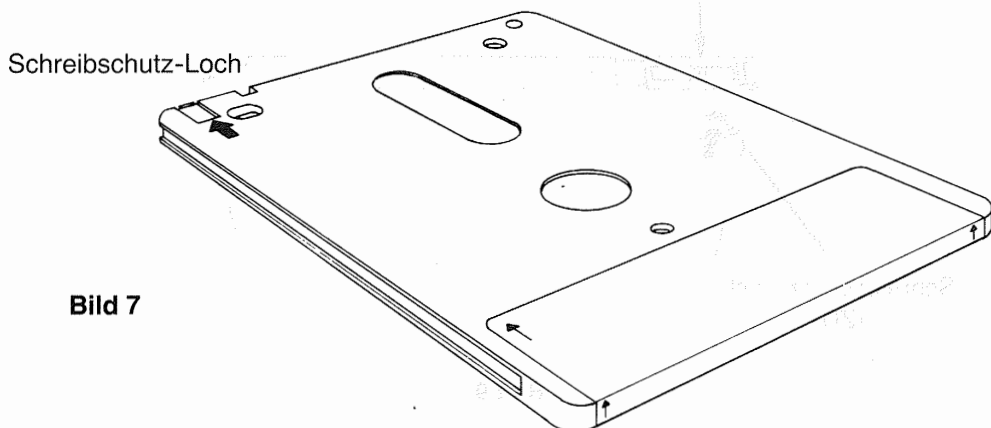


Bild 7

Wenn das Loch geschlossen ist, lassen sich vom Computer Daten auf die Diskette schreiben. Ist das Loch jedoch offen, so können keine Daten auf die Diskette geschrieben werden. Hierdurch sind wertvolle Programme vor versehentlichem Löschen geschützt.

Einige Compact Floppy Disk-Hersteller liefern Disketten mit anderen Verschluss-Techniken für die Schreibschutz-Löcher. Für die Schneider CF-2 Compact Floppy Disks sind folgende Handgriffe erforderlich:

Zum Öffnen des Schreibschutz-Loches schieben Sie den kleinen Verschlussriegel am linken Rand der Diskette nach unten und das Loch ist geöffnet (siehe Bild 8a).

Schreibschutz-Loch (OFFEN)

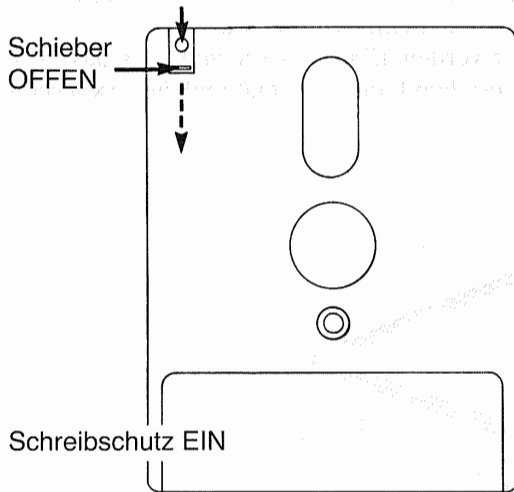


Bild 8a

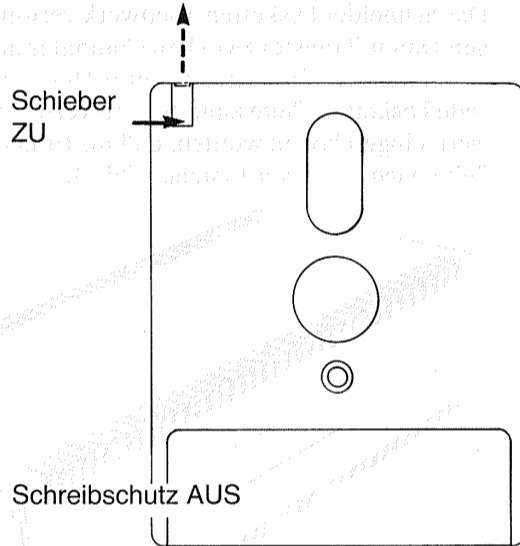


Bild 8b

Zum Schließen des Schreibschutz-Loches schieben Sie den Verschluss-Riegel nach oben (siehe Bild 8b).

Einige andere Compact Floppy Disks haben am linken Rand der Diskette einen kleinen Kunststoff-Hebel in einem Schlitz (siehe Bild 9).

Hebel

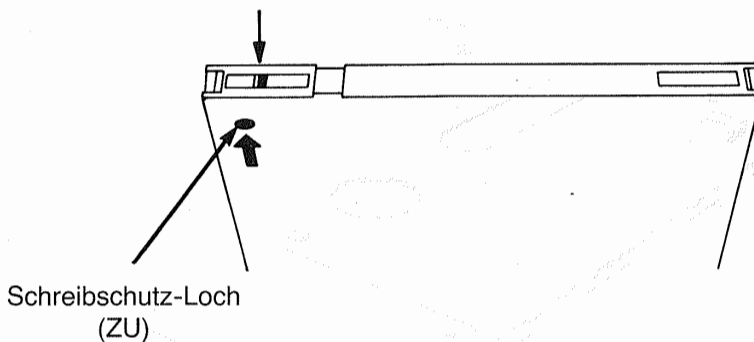


Bild 9

Zum Öffnen des Schreibschutz-Loches muß bei diesem Disketten-Typ der Hebel mit einer Bleistiftspitze o.ä. in Richtung Disketten-Mitte geschoben werden (siehe Bild 10).

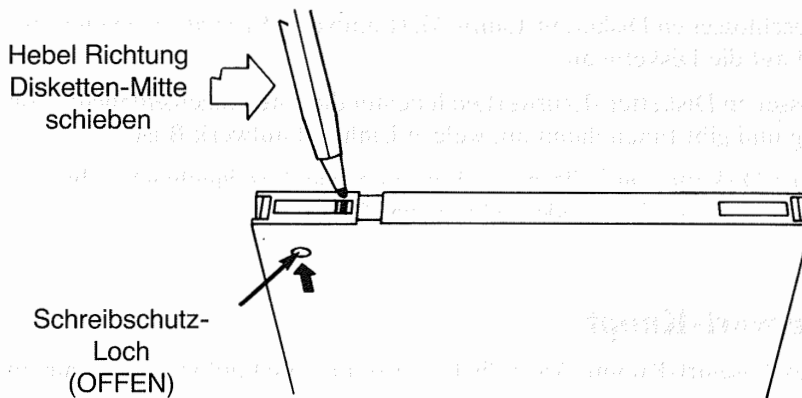


Bild 10

Unabhängig von der verwendeten Methode schützt ein geöffnetes Loch immer vor dem Überschreiben oder Löschen.

WICHTIGER HINWEIS:

Das Schreibschutz-Loch der Master CP/M-Diskette muß immer geöffnet sein.

Handhabung des Disketten-Laufwerks

Auf der Frontseite des Laufwerks befindet sich eine rote Anzeigenleuchte und ein Druckknopf für den Disketten-Auswurf (siehe Bild 11).

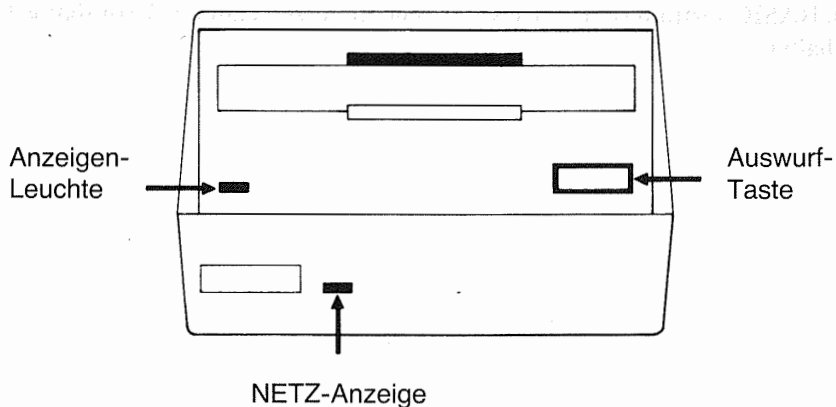


Bild 11

Anzeigenleuchte

Die rote Anzeigenleuchte hat zwei Funktionen:

Bei nur einem angeschlossenen Disketten-Laufwerk (Laufwerk A) zeigt sie einen Lese- oder Schreibzugriff auf die Diskette an.

Bei zwei angeschlossenen Disketten-Laufwerken leuchtet die rote Anzeigenleuchte von Laufwerk B ständig und gibt Ihnen damit an, welche Einheit Laufwerk B ist.

Wird jedoch auf eine Diskette zugegriffen, so übernimmt die Anzeigenleuchte ihre ursprüngliche Funktion und zeigt Lese- oder Schreibzugriffe an.

Disketten-Auswurf-Knopf

Durch Betätigen des Auswurf-Knopfes kann die Diskette aus dem Laufwerk entnommen werden.

WICHTIGE HINWEISE:

1. Disketten vor dem Ein- oder Ausschalten des Systems immer aus dem Laufwerk entfernen.
2. Während eines Disketten-Zugriffs niemals den Auswurf-Knopf betätigen. Der Auswurf führt in diesem Fall zu Schreib- bzw. Lesefehlern.
3. Die magnetische Floppy Disk ist durch ihre Kunststoff-Umhüllung geschützt. Die Disketten-Scheibe selbst darf nicht berührt oder entnommen werden.

In diesem Handbuch wird davon ausgegangen, daß Sie mit dem CPC464-Computer sowie mit BASIC vertraut sind und das CPC464-Benutzer-Handbuch sorgfältig durchgearbeitet haben.

Grundlagen 3: Laden von Software

Die auf Diskette gespeicherte Software des Schneider-Systems läßt sich im Verhältnis zur Cassette um ein Vielfaches schneller laden.

Es ist jedoch notwendig, sich einige wichtige Regeln zum Programm-Laden bzw. -Ablauf zu merken.

Ein Befehl wie beispielsweise `RUN`, der normalerweise zum Laden der Cassetten-Software verwendet wird, ist beim Disketten-Betrieb ungültig, da die Namensgebung der Disketten-Programme festgelegt ist.

Disketten-Programm-Namen (oder Dateinamen) bestehen aus zwei Teilen (oder Feldern), die durch einen Punkt getrennt sind.

Das erste Feld kann bis zu 8 Zeichen enthalten und ist gewöhnlich die Bezeichnung des Programms.

Das zweite Feld ist optionell spezifizierbar und bezieht sich gewöhnlich auf den Programm-Typ, z.B. `BAS` oder `BIN` (`BASIC` oder `binär`).

Dateinamen dürfen keine Leer- oder Satzzeichen im ersten oder zweiten Feld enthalten.

Bei der Eingabe von `AMSDOS` – oder `CP/M`-Befehlen und Dateinamen dürfen sowohl Kleinbuchstaben als auch Großbuchstaben verwendet werden.

Weitere Hinweise zur Namensgebung für Disketten-Dateien befinden sich in den Abschnitten über `AMSDOS` und `CP/M`.

Zum Ablauf eines Disketten-Programms – wie z.B. „Roland in der Höhle“ – geben Sie bitte

```
run "rolcave"
```

ein.

Wenn die Diskette mit der entsprechenden Software korrekt eingelegt ist, wird das Programm in wenigen Sekunden geladen und zum Ablauf bereit sein.

Sollte dies nicht der Fall sein, interpretieren Sie bitte die Fehlermeldungen auf dem Bildschirm:

```
Drive A: disc missing  
Retry, Ignore or Cancel?
```

Diese Fehlermeldung bedeutet, daß entweder die Diskette nicht korrekt oder in Laufwerk B eingelegt wurde.

```
ROLCAVE. not found
```

bedeutet, daß entweder die falsche Diskette eingelegt oder der Programm-Name falsch eingegeben wurde.

(Befolgen Sie auf jeden Fall die den Software-Paketen beigelegten Ladehinweise).

Bad command

bedeutet, daß der Name des Programms nicht korrekt ist, entweder durch Überschreiten der maximal in einem Feld erlaubten Zeichen oder durch ein verbotenes Leer- oder Satzzeichen.

Type mismatch

deutet auf ausgelassenes Anführungszeichen (") hin.

Syntax error

zeigt die falsche Eingabe des Wortes `run` an.

Drive A: read fail

Retry, Ignore or Cancel?

bedeutet, daß der Computer die Disketten-Daten fehlerhaft gelesen hat. Prüfen Sie, ob die korrekte Diskette eingelegt ist und drücken Sie dann **R** für Retry. Wenn die obige Meldung nach einem erneuten Versuch mit der gleichen Diskette nochmals erscheint, ist entweder die Diskette defekt oder nicht korrekt mit dem Schneider CP/M formatiert worden.

Erscheint die Meldung

Press PLAY then any key:

auf dem Bildschirm, ist entweder das Disketten-Laufwerk bzw. das Interface nicht richtig an den Computer angeschlossen oder das Netzkabel nicht eingesteckt bzw. das Disketten-Laufwerk nicht eingeschaltet.

Beachten Sie, daß es zum Ablauf von Disketten-Programmen nach der vorherigen Verwendung des Cassetten-Datrecorders notwendig ist, den Befehl `l d i s c` einzugeben (siehe nächsten Abschnitt).

WARNUNG:

Das DDI-1 Disketten-Interface reduziert den verfügbaren Speicherplatz im CPC464 um 1280 Bytes. Dies kann dazu führen, daß der Ablauf der auf Cassetten gespeicherten Software gestört wird, solange das Disketten-System an den Computer angeschlossen ist.

Die Demonstration des „Home Runner“ auf der CPC464 „Welcome“-Cassette ist ein Beispiel hierfür.

Sollte dieses Problem mit der Cassetten-Software bei Ihnen auftreten, entfernen Sie die Diskette aus ihrem Laufwerk und schalten Sie den Computer und das Disketten-Laufwerk aus.

Entfernen Sie das Interface und schalten Sie den Computer erneut ein. Nun ist die Cassetten-Software normal ablauffähig.

Grundlagen 4: Einführung in AMSDOS und CP/M

Beim Einschalten des Systems werden automatisch interne Testroutinen durchlaufen, die angeschlossene Peripherie-Geräte erkennen. Erkennt der Computer angeschlossene Disketten-Laufwerke, so werden sämtliche an den Cassetten-Datrecorder gerichtete Befehle an das Disketten-Laufwerk übergeben. Jeder der folgenden Befehle bezieht sich dann auf das Disketten-Laufwerk und nicht auf die Cassette:

```
load "Dateiname"  
run "Dateiname"  
save "Dateiname"  
chain "Dateiname"  
merge "Dateiname"  
chain merge "Dateiname"  
openin "Dateiname"  
openout "Dateiname"  
closein  
closeout  
cat  
eof  
input #9  
line input #9  
write #9  
list #9
```

Der Befehl `speed write` bezieht sich jedoch immer auf die Cassette, da es kein „disc speed write“ gibt.

Wurde ein angeschlossenes Disketten-Laufwerk erkannt, so kehrt der Computer zur Bearbeitung unter dem AMSDOS-System zurück. AMSDOS ist eine Abkürzung für AMS-trad Disc Operating System und ermöglicht Ihnen die Programmierung im normalen Schneider BASIC mit den Zusatz-Befehlen für die Disketten-Verwaltung.

Diese Befehle werden als sogenannte externe Befehle bezeichnet und stehen im Standard-Computer ohne angeschlossenes Disketten-Laufwerk nicht zur Verfügung. Die Software zur Unterstützung dieser Befehle befindet sich in ROMs (Read Only Memory) innerhalb des Disketten-Laufwerkes und der Interface-Einheit.

Externe Befehle werden durch einen vorgestellten Balken | gekennzeichnet (sie erzeugen das I-Symbol durch Drücken der [SHIFT]- und ⌘-Taste).

Einige der häufiger auftretenden externen Befehle sind:

```
l a  
l b  
l tape (kann in ltape.in und ltape.out unterteilt werden)  
l disc (kann in ldisc.in und ldisc.out unterteilt werden)
```


l a und **l b** bestimmen das Disketten-Laufwerk, auf das sich die Disketten-Befehle beziehen.

Die Eingabe von

```
l a  
load "Dateiname"
```

weist den Computer an, das spezifizierte Programm von der Diskette in Laufwerk A zu laden.

Wenn weder **l a** noch **l b** eingegeben oder der Computer zurückgesetzt wird, greift das System standardmäßig auf Laufwerk A zu.

Steht nur ein Disketten-Laufwerk zur Verfügung, so kann es als Laufwerk A betrachtet werden und **l a** oder **l b** brauchen nicht vorgesetzt zu werden. Die Eingabe von **l b** bei nur einem angeschlossenen Disketten-Laufwerk führt zur Meldung

```
Drive B: disc missing  
Retry, Ignore or Cancel
```

auf dem Bildschirm, die mit **C** (Cancel) beantwortet werden sollte.

Der Befehl **l tape** weist den Computer an, alle Lade- und Sichern-Befehle etc. auf die Cassette und nicht die Diskette zu beziehen. Ohne Eingabe von **l tape** richtet der Computer nach dem Einschalten oder Reset alle Befehle standardmäßig an das Disketten-Laufwerk.

Um nach der Eingabe von **l tape** auf Disketten-Betrieb zurückzuschalten ist

```
l disc
```

einzugeben.

Alternativ besteht die Möglichkeit, von der Cassette zu laden und auf die Diskette zu sichern. Hierzu kann der Befehl

```
l tape.in
```

verwendet werden, der Daten von der Cassette liest und sie standardmäßig auf die Diskette schreibt.

Um umgekehrt Daten von der Diskette zu lesen und sie auf die Cassette zu schreiben, muß

```
l disc.in
```

eingegeben werden, um das vorher erteilte **l tape.in** (siehe oben) rückgängig zu machen.

Anschließend ist

```
l tape.out
```

einzugeben, um die Daten auf Cassette schreiben zu können.

l tape.in und **l tape.out** sind die Gegenbefehle für **l disc.in** und **l disc.out** und umgekehrt.

Weitere Informationen über den Datentransfer zur Diskette und Cassette finden sich in den Abschnitten über AMSDOS und CP/M.

Datenorganisation auf der Diskette

Bevor Daten auf eine neue Leer-Diskette geschrieben werden können, muß sie formatiert sein. Formatierung kann als Erzeugung von Fächern und Unterteilungen auf der Diskette verstanden werden, in die dann die Informationen eingespeichert werden können. Sie legt sozusagen ein untergliedertes Gerüst zum Ablegen der Daten an.

Die Formatierung unterteilt eine Disketten-Seite in 360 separate Bereiche (siehe Bild 12).

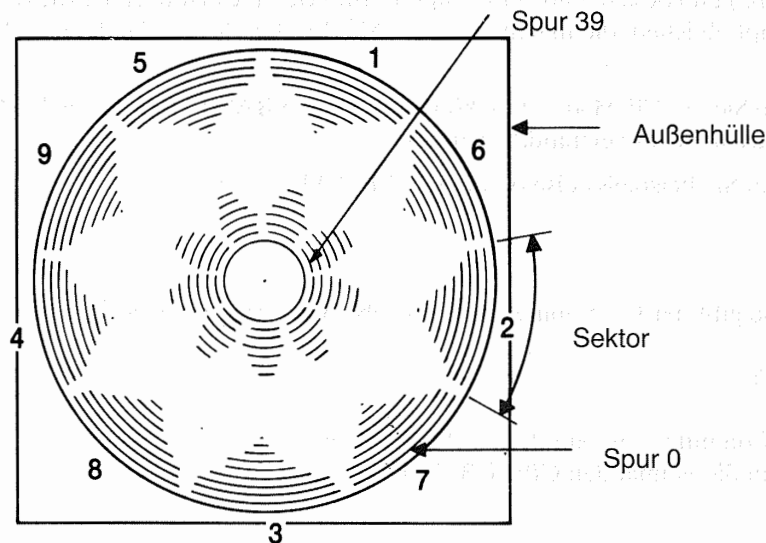


Bild 12

Die Diskette besteht aus 40 Spuren von Spur 0 (außen) bis Spur 39 (innen) und 9 Sektoren.

Jede Spur eines Sektors kann bis zu 512 Bytes Daten speichern. Der gesamte verfügbare Speicherplatz auf einer Disketten-Seite beträgt demnach 180 KBytes.

CP/M-Disketten

Zum Speichern Ihrer Programme auf einer neuen Leer-Diskette muß diese mit Hilfe der CP/M-Diskette formatiert werden. Schalten Sie hierzu das System ein und legen Sie die mitgelieferte CP/M-Diskette in das Laufwerk ein. Arbeiten Sie mit zwei Laufwerken, so führen Sie die CP/M-Diskette immer in Laufwerk A ein.

Geben Sie nun

```
| cpm
```

ein. Dieser Befehl übergibt die Steuerung vom AMSDOS- auf das CP/M-Betriebssystem (CP/M steht für Control Program for Microcomputers).

Nach ein paar Sekunden erscheint auf dem Bildschirm die Meldung:

```
CPM 2.2 - Amstrad Consumer Electronics plc.  
A>
```

Dies ist ein Kennzeichen für das CP/M-Betriebssystem.

Das auf dem Bildschirm dargestellte A> ist ein Prompt-Zeichen (ähnlich dem Ready bei BASIC) und besagt, daß der Computer Ihre Befehle erwartet. CP/M verwendet mehrere Prompt-Zeichen, die in den hinteren Abschnitten dieses Handbuches beschrieben werden.

Wenn Sie mit CP/M arbeiten, können Sie keine BASIC-Befehle in den Computer eingeben, da sie nicht verstanden werden.

Geben Sie beispielsweise den BASIC-Befehl

```
cls
```

ein, so gibt der Computer Ihre Eingabe mit einem Fragezeichen zurück:

```
CLS?
```

Der Computer versteht diesen Befehl nicht.

Geben Sie einmal den CP/M-Befehl

```
dir
```

ein. Auf dem Bildschirm erscheint nun das Inhaltsverzeichnis (directory) mit den Dienst-Programmen (utility COMmands) von CP/M. Eines von ihnen ist `format`. Geben Sie

```
format
```

ein. Auf dem Bildschirm erscheint:

```
Please insert disc to be formatted into drive A  
then press any key
```

Entfernen Sie die CP/M-Diskette und legen Sie die neue Leer-Diskette ein. Drücken Sie irgendeine schwarze oder graue Taste. Die Formatierung beginnt mit Spur 0 und endet mit Spur 39. Daraufhin erscheint auf dem Bildschirm

```
Do you want to format another disc (Y/N):
```

Wenn Sie die andere Seite der Leer-Diskette oder eine weitere Diskette formatieren wollen, geben Sie Y (für Yes) ein. Daraufhin erscheint die Anfangs-Meldung erneut.

Die Formatierung kann beliebig oft wiederholt werden, bis auf die Wiederholungs-Frage mit N (für No) geantwortet wird. Daraufhin fragt das System:

```
Please insert a CP/M system disc into drive A  
then press any key:
```

Daraufhin kehrt der Computer in den direkten CP/M-Modus (Konsol-Modus) zurück und erwartet neue Befehle. Weitere CP/M-Befehle werden weiter hinten in diesem Handbuch behandelt. Vorerst soll durch Eingabe von

```
amsdos
```

nach AMSDOS zurückgekehrt werden.

Sie sollten eine Kopie der CP/M-Diskette an einem sicheren Ort aufbewahren, da sie der Schlüssel zu Ihrem System ist. Die Anfertigung einer Arbeitskopie von der CP/M-Diskette wird weiter hinten in diesem Handbuch beschrieben.

ACHTUNG!

**DIE FORMATIERUNG EINER BESCHRIEBENEN DISKETTE
LÖSCHT IHREN INHALT.**

Sie können keine Diskette mit geöffnetem Schreibe-Schutz-Loch formatieren. Der Versuch wird mit der Meldung

```
Drive A: disc is write protected  
Retry, Ignore or Cancel?
```

beantwortet. Drücken Sie **C** für Cancel und folgen Sie den Anweisungen auf dem Bildschirm.

Der Formatierungs-Modus wird daraufhin verlassen.

Bearbeitung unter Amsdos

Nach der Formatierung einer Leer-Diskette können mit AMSDOS BASIC-Programme von der Diskette (oder Cassette) bearbeitet werden.

Sichern von Programmen auf Diskette

Ein in den Computer-Speicher eingegebenes Programm kann durch Eingabe von

```
save "Dateiname"
```

auf die Diskette geschrieben werden.

Es ist zu beachten, daß die Namensgebung für die Programme vorgeschrieben ist und nicht mehr als 8 Zeichen im ersten und bis zu 3 Zeichen im zweiten Feld verwendet werden dürfen. Wenn kein zweites Feld spezifiziert wird, erzeugt AMSDOS ein Kürzel wie z.B. **BAS** (für BASIC).

Weiterhin sollten Dateinamen im ersten wie im zweiten Feld keine Leer- oder Satzzeichen enthalten. Ein Punkt (.) dient zur Trennung der beiden Felder.

Weitere Informationen über die Namensgebung von Disketten-Dateien finden sich in den Abschnitten über AMSDOS und CP/M.

Als Beispiel zum Sichern einer Datei auf Diskette schreiben Sie bitte ein kurzes Programm in den Speicher, legen eine formatierte Diskette ein und geben

```
save "Beispiel"
```

ein.

Nach ein paar Sekunden erscheint **Ready** auf dem Bildschirm und das Programm ist auf Diskette gesichert. Falls nicht, überprüfen Sie bitte die Fehlermeldungen auf dem Bildschirm: ob die Diskette im korrekten Laufwerk steckt, das Schreibschutz-Loch geschlossen, der Befehl falsch eingegeben oder gar das Disketten-Laufwerk nicht eingeschaltet bzw. angeschlossen ist.

Binäre, geschützte und ASCII-Text-Dateien werden auf der Diskette gesichert, indem die normalen Parameter **,b**, **,p** und **,a** (wie bei der Cassette) verwendet werden.

Zum Unterdrücken von Schreib-/Lese-Rückmeldungen und Software-Meldungen auf dem Bildschirm sind bei den Disketten-Dateinamen keine vorgesetzten Ausrufungszeichen (!) erforderlich. Jedes vor einen Dateinamen gestellte Ausrufungszeichen wird durch AMSDOS entfernt und ignoriert.

Katalogisierung

So wie die Cassetten können auch Disketten katalogisiert werden, allerdings mit wesentlich höherer Geschwindigkeit. Nach dem Sichern des obigen Programms geben Sie bitte

```
cat
```

ein. Auf dem Bildschirm erscheint:

```
Drive A: user 0  
BEISPIEL.BAS 1K
```

Der Dateiname wird gemeinsam mit der Dateilänge (aufgerundet auf volle KByte) und dem spezifizierten bzw. standardmäßigen zweiten Feld dargestellt.

Laden von Diskette

Programme können von der Diskette geladen und gestartet werden, indem die Befehle

```
load "Dateiname"  
run
```

eingegeben werden. Sie können auch direkt mit dem Befehl

```
run "Dateiname"
```

gestartet werden.

Geschützte Programme können nur direkt gestartet werden.

Arbeiten Sie mit 2 Disketten-Laufwerken, so müssen Sie das Laufwerk (A oder B), auf das sich ein Befehl beziehen soll, bestimmen, indem Sie **la** oder **lb** vor dem **save-**, **cat-**, **load** oder **run-** Befehl angeben.

Kopieren der Programme von Diskette auf Diskette

Unter Verwendung der bereits in diesem Abschnitt gelernten Befehle können Programme von Diskette auf Diskette kopiert werden, indem das Programm von der Quellediskette in den Speicher kopiert, die Quellediskette entfernt und das Programm auf die Ziel-Diskette gesichert wird.

Um ein Programm mit 2 Disketten-Laufwerken von einer Diskette auf die andere zu kopieren, können Sie Ihre Quellediskette beispielsweise in Laufwerk B und Ihre Ziel-Diskette in Laufwerk A einlegen. Zum Kopieren eines Programms geben Sie nun

```
l b
load "Dateiname"
l a
save "Dateiname"
```

ein. Um den gesamten Inhalt einer Diskette auf eine andere zu kopieren, ist es wesentlich einfacher und schneller, die `DISCCOPY`- und `COPYDISC`-Befehle der CP/M-Diskette anzuwenden und dann jedes Programm getrennt durch wiederholtes Laden und Sichern zu kopieren.

Eine kürzere Beschreibung über die Anwendung von `DISCCOPY` und `COPYDISC` befindet sich in den weiteren Abschnitten, eine ausführliche unter dem Abschnitt über CP/M.

`DISCCOPY` und `COPYDISC` können zum Erstellen einer Arbeitskopie der CP/M-System-Diskette verwendet werden.

Kopieren der Programme von Cassette auf Diskette

Legen Sie die Programm-Cassette in den Datacorder und geben Sie

```
ltape.in
load "Programm-Name" oder
load ""
```

ein. Der Computer antwortet mit:

```
Press PLAY then any key:
```

Nachdem das Programm geladen ist und die Cassette stoppt, geben Sie

```
save "Dateiname"
```

ein. Geschützte Programme und Software können nicht auf Diskette oder Cassette kopiert werden.

Kopieren der Programme von Diskette auf Cassette

Legen Sie die Programm-Diskette in das Laufwerk. Wenn Sie vorher Programme von der Cassette geladen haben, geben Sie

```
ldisc.in
```

und daraufhin

```
Load "Dateiname"
```

ein. Nachdem das Programm geladen und **Ready** auf dem Bildschirm erschienen ist, sichern Sie das Programm durch Eingabe von

```
l tape.out  
save "Programm-Name" oder  
save""
```

auf der Cassette. Der Computer antwortet mit:

```
Press REC and PLAY then any key:
```

Nach dem Stoppen der Cassette ist das Programm von der Diskette auf die Cassette gesichert.

Der Befehl **l tape** bezieht sowohl Eingabe- als auch Ausgabedaten auf das Band (äquivalent zu den Befehlen **l tape.in** und **l tape.out**). **l disc** bezieht die Eingabe- und Ausgabedaten auf Diskette.

Kopieren mit der CP/M-System-Diskette

Der gesamte Inhalt einer Diskette läßt sich unter Verwendung der CP/M-System-Diskette auf eine andere kopieren. Wenn nur ein Disketten-Laufwerk an den Computer angeschlossen ist, sollte der Befehl **DISCCOPY** verwendet werden.

Mit zwei angeschlossenen Disketten-Laufwerken bietet sich der schnellere und einfachere Befehl **COPYDISC** an.

Kopieren mit DISCCOPY

Legen Sie die CP/M-System-Diskette ein und tippen Sie

```
l cpm
```

Nach dem Erscheinen von **A>** auf dem Bildschirm geben Sie dann

```
disccopy
```

ein. Der Computer bittet Sie:

```
Please insert source disc into drive A  
then press any key
```

Nehmen Sie also die CP/M-System-Diskette aus dem Laufwerk und legen Sie die zu kopierende Quellen-Diskette ein. Wenn Sie die CP/M-Diskette selbst kopieren wollen, lassen Sie diese bitte im Laufwerk.

Nach dem Einlegen der Quellen-Diskette und dem Drücken einer beliebigen Taste erscheint die Meldung

```
Copying started  
Reading track 0 to 7
```

Darauf erbittet der Computer:

```
Please insert destination disc into drive A  
then press any key
```

Entfernen Sie die Quellen-Diskette und legen Sie die Ziel-Diskette ein, auf die kopiert werden soll. Bedenken Sie, daß alle vorher auf der Ziel-Diskette befindlichen Daten während des Kopier-Vorgangs überschrieben werden.

Eine nicht korrekt formatierte oder neue, unformatierte Diskette wird automatisch neu formatiert.

Nach dem Einlegen der Ziel-Diskette und der Betätigung einer beliebigen Taste erscheint die Meldung:

```
Writing track 0 to 7
```

Daraufhin werden Sie aufgefordert, die Quellen-Diskette erneut einzulegen, um die Spuren 8 bis 15 lesen zu können. Dieser Schreib-/Lese-Prozeß setzt sich fort (jeweils 8 Spuren) bis die letzte Spur (39) erreicht ist.

Dann erscheint die Frage:

```
Do you want to copy another disc (Y/N):
```

Wenn Sie fertig sind, geben Sie N ein und folgen den Instruktionen auf dem Bildschirm, um aus dem DISCCOPY-Modus auszusteigen.

Kopieren mit COPYDISC

COPYDISC kann nur mit 2 Disketten-Laufwerken verwendet werden und ermöglicht Ihnen das Kopieren des gesamten Inhalts einer Diskette auf eine andere, ähnlich dem vorher beschriebenen DISCCOPY. Der Vorteil von COPYDISC ist, daß Sie nicht ständig die Quellen- und Ziel-Diskette einlegen und entfernen müssen.

Wenn Sie die Vorgehensweise bei DISCCOPY gelesen und verstanden haben, kann COPYDISC wie folgt bearbeitet werden:

Legen Sie die CP/M-System-Diskette ein und tippen Sie:

```
lcpm
```

Nach Erscheinen von A> geben Sie

```
copydisc
```

ein. Folgen Sie nun den Instruktionen auf dem Bildschirm und der Inhalt Ihrer Quellen-Diskette wird auf die Ziel-Diskette (jeweils immer 8 Spuren) kopiert, bis die letzte Spur (39) erreicht ist. Ebenso wie bei **DISCCOPY** wird auch bei **COPYDISC** gegebenenfalls eine automatische Formatierung durchgeführt. **COPYDISC** kann zur Erzeugung einer Arbeitskopie der CP/M-System-Diskette verwendet werden.

Prüfen der Disketten

Die CP/M-System-Diskette ermöglicht den Vergleich zweier Disketten-Inhalte zur Überprüfung auf fehlerfreien Kopier-Vorgang.

Mit nur einem angeschlossenen Laufwerk ist hierzu CP/M anzuwählen und

```
discchk
```

einzugeben. Folgen Sie dann den Instruktionen auf dem Bildschirm und die Ziel-Diskette wird mit der Quellen-Diskette verglichen. Wenn der Computer Unterschiede zwischen den beiden Disketten feststellt, erscheint die Meldung:

```
Failed to verify destination disc correctly:  
track x sector y
```

Ansonsten setzt der Computer die Prüfung fort (jeweils immer 8 Spuren). Wenn ein Fehler erkannt wurde, erscheint eine Warnung auf dem Bildschirm, bevor der Computer nach der Prüfung einer anderen Diskette fragt.

Wenn Sie mit 2 Disketten-Laufwerken arbeiten, ist die Disketten-Prüfung deutlich schneller und einfacher.

Hierzu dient der **CHKDISC**-Befehl, der ähnlich dem vorher beschriebenen **DISCCHK**-Befehl arbeitet. Der Vorteil von **CHKDISC** ist jedoch, daß die Quellen- und Ziel-Disketten nicht ständig eingelegt und entfernt werden müssen. Für **CHKDISC** ist CP/M zu selektieren und

```
chkdisc
```

einzugeben. Folgen Sie nun den Instruktionen auf dem Bildschirm.

Abbruch einer Operation

Funktionen der CP/M-System-Diskette können durch Drücken von **[CTRL]** und der C-Taste abgebrochen werden.

Daraufhin kehrt das System in den CP/M-Konsol-Modus zurück. Selektieren Sie CP/M und geben Sie z.B.

```
disccopy
```

ein. Wenn der Computer Sie auffordert, eine Diskette einzulegen, drücken Sie **[CTRL] C**. Der Befehl wird daraufhin abgebrochen.

Weitere Informationen über **DISCCOPY**, **COPYDISC**, **DISCCHK**, **CHKDISC**, **FORMAT** und andere CP/M-Befehle finden Sie in den weiteren Kapiteln über CP/M.

Es folgt abschließend eine Zusammenfassung der wichtigsten Punkte:

INSTALLATION

1. Schließen Sie das Netzkabel entsprechend den Hinweisen im Abschnitt „Inbetriebnahme“ an.
2. Betreiben Sie das Disketten-Laufwerk nur mit einer Spannung von 220–240V bei ca. 50Hz.
3. Öffnen Sie niemals das Gehäuse des Disketten-Laufwerks. Übergeben Sie alle Reparatur- und Service-Arbeiten an qualifiziertes Service-Personal.
4. Plazieren Sie das Disketten-Laufwerk niemals näher als 20 cm an der linken Seite des Monitors oder einer anderen elektrischen Strahlungsquelle.
5. Entfernen Sie das Disketten-Laufwerk und die Disketten aus dem Wirkungsbereich magnetischer Felder.
6. Legen Sie das Flachband-Kabel niemals in die Nähe des Netzkabels.
7. Verstellen oder verdecken Sie niemals die Lüftungsschlitze.
8. Benutzen oder lagern Sie die Geräte nicht in extrem heißen, kalten oder feuchten Räumen.

BEDIENUNG

1. Entfernen Sie vor dem Ein- oder Ausschalten die Disketten aus dem Laufwerk.
2. Schalten Sie immer erst das Disketten-Laufwerk und dann den Computer ein.
3. Betätigen Sie niemals den Auswurf-Knopf, wenn auf eine Diskette zugegriffen wird.
4. Verlieren oder überschreiben Sie niemals Ihre CP/M-System-Diskette. Es wird empfohlen, eine Arbeitskopie anzufertigen und sicherzustellen, daß das Schreibschutz-Loch geöffnet ist.
5. Berühren Sie nicht die in der Schutzhülle befindliche Disketten-Scheibe.
6. Wenn Sie auf Cassette basierende Software verwenden, während das DDI-1 – System angeschlossen ist, beachten Sie bitte die Warnung im Abschnitt „Laden von Software“.

ALPHA BETA GAMMA DELTA Epsilon Zeta Eta Theta Iota Kappa Lambda Mu Nu Xi Omicron Pi Rho Sigma Tau Upsilon Phi Chi Psi Omega

APPENDIX

1. The first part of the document contains a list of names and their corresponding numbers. This list is organized into several columns and rows, providing a clear reference for the data presented in the main body of the report.

REFERENCES

The following references are cited in the text of this document. They provide the source of the information used in the analysis and are essential for understanding the context and validity of the findings.

KAPITEL 1

Arbeits-Disketten

Dieses Kapitel beschreibt die Anfertigung von Arbeits-Disketten und führt Sie in die Möglichkeiten von CP/M und seiner Dienstprogramme ein.

Behandelte Themen sind:

- ★ Anfertigen einer Sicherheits-System/Dienstprogramm-Diskette.
- ★ Anfertigen einer Arbeits-System/Dienstprogramm-Diskette.
- ★ Arbeiten mit einer BASIC-Diskette.
- ★ Installation einer schlüsselfertigen Schneider BASIC-Applikation.
- ★ Installation einer schlüsselfertigen CP/M-Applikation.

Die einführenden Abschnitte haben gezeigt, wie eine leere System-Diskette formatiert wird, die sowohl für BASIC und Spiele als auch für CP/M verwendbar ist, und wie mit DISCCOPY (ein Laufwerk) und COPYDISC (zwei Laufwerke) exakte Disketten-Kopien angefertigt werden können. Das folgende Kapitel beschreibt die Anfertigung von Disketten für Ihre Programme.

1.1 Sicherungs-Disketten

Es ist empfehlenswert, von der mit dem DDI-1-System ausgelieferten System-Diskette eine Kopie anzufertigen und das Original an einem sicheren Ort zu verwahren.

Die ausgelieferte Diskette hat zwei Seiten, eine für System- und Dienstprogramme, die andere für Dr. LOGO. Natürlich hat jede Diskette zwei Seiten, die beliebig verwendet werden können.

Eine neue Diskette kann mit DISCCOPY und COPYDISC formatiert und mit Programm-Kopien belegt werden.

1.2 Arbeits-Diskette für System und Dienstprogramme

Neben der Anfertigung einer Kopie der System/Dienstprogramm- und Dr. LOGO-Diskette ist es empfehlenswert, eine Arbeits-Dienstprogramm-Diskette zu erstellen, die nur einige der häufiger benötigten Programme von der System/Dienstprogramm-Diskette enthält. Dadurch steht mehr Speicherplatz für Ihre Programme zur Verfügung. Sollten Sie noch zusätzliche Dienstprogramme auf dieser Diskette benötigen, so können sie jederzeit von der Kopie Ihrer System/Dienstprogramm-Diskette geholt werden. Alle häufiger benötigten Programme stehen Ihnen dadurch sofort zur Verfügung.

Erstellen Sie zuerst mit CP/M und **FORMAT** eine neue Leer-Diskette. Verwenden Sie dann das CP/M-Programm **FILECOPY**, um die gewünschten Programme auf die neue Diskette zu kopieren. Die Erfahrung wird Ihnen zeigen, welche Programme schnell greifbar sein müssen. In diesem Beispiel wurden die Programme **AMSDOS.COM**, **FILECOPY.COM** und **DISCCOPY.COM** ausgewählt.

Unter Verwendung der System/Dienstprogramm-Disketten-Kopie als CP/M-System-Diskette selektieren Sie nun CP/M. Nach dem Erscheinen des **A>** geben Sie **FILECOPY FILECOPY.COM** ein und folgen den Instruktionen auf dem Bildschirm. Die Quellen-Diskette ist die anfangs im Laufwerk befindliche, die Ziel-Diskette die neu zu erstellende Diskette.

Daraufhin kopieren Sie die beiden anderen Programme mit den Befehlen **FILECOPY AMSDOS.COM** und **FILECOPY DISCCOPY.COM**.

Nach der Erstellung einer Arbeits-System/Dienstprogramm-Diskette mit ausgesuchten Programmen, kann die zweite Seite dieser Diskette oder beide Seiten weiterer Disketten durch **DISCCOPY** oder **COPYDISC** vorbereitet werden. Beachten Sie jedoch die in Anhang 2 dieses Handbuches angegebenen Restriktionen für das Kopieren.

1.3 BASIC-Disketten

Die Spuren 0 und 1 der System-Diskette sind für CP/M reserviert und können nicht durch den Anwender belegt werden. Wenn eine Diskette vollständig mit BASIC-Spielen, -Programmen oder -Daten belegt werden soll, und Sie auf dieser Diskette weder CP/M noch CP/M-Dienstprogramme benötigen, kann sie auch ohne die CP/M-Systemspuren formatiert werden. Diese Diskette ist dann eine reine Daten-Diskette.

Die Diskette muß mit einer Option des Formatier-Programmes formatiert werden. Geben Sie hierzu **FORMAT D** statt **FORMAT** ein. Um Programme auf diese Diskette zu kopieren, muß **FILECOPY** (vorher von der System-Diskette laden!) verwendet oder **LOAD** und **SAVE** unter BASIC benutzt werden. Bei einem System mit zwei Disketten-Laufwerken kann das CP/M-Dienstprogramm **PIP** verwendet werden. Die Programme **COPYDISC** und **DISCCOPY** formatieren die Ziel-Diskette auf den gleichen Stand wie die Quellen-Diskette.

1.4 Fertige Schneider BASIC-Disketten

Wenn Sie für den CPC464 ein in Schneider BASIC geschriebenes Anwender-Programm kaufen, ist es in der Regel beim Einschalten betriebsbereit. Es ist also sozusagen „schlüsselfertig“ (der Begriff stammt aus der Zeit, als Kleincomputer noch mit abschließbaren Netzschaltern ausgerüstet waren). Sie müssen dieses Programm also nur noch auf eine geeignete Arbeits-Diskette bringen.

1.4.1 Schlüsselfertiges BASIC auf der ausgelieferten Diskette

Kopieren Sie mit `COPYDISC` oder `DISCCOPY` die System/Dienstprogramm-Diskette, verwahren Sie die System-Diskette an einem sicheren Ort und verwenden Sie die Kopie. Folgen Sie dann den Instruktionen zum Ablauf des Programms. Wenn Sie zusätzliche Programme von der System/Dienstprogramm-Diskette benötigen, kopieren Sie diese mit `FILECOPY`.

1.4.2 Schlüsselfertiges BASIC auf der Arbeits-Diskette

In diesem Falle kopieren Sie die gelieferten Programme auf die bestehende Diskette. Geben Sie `FILECOPY *.*` ein und folgen Sie den Instruktionen. Antworten Sie auf die Frage

Ambiguous file name: Confirm individual files (Y/N)?
mit N.

Das `FILECOPY`-Programm informiert Sie über die kopierten Dateinamen. Nun können Sie die neuen Anwender-Programme Ihrer Arbeits-Diskette starten.

1.5 Fertige CP/M-Disketten

Das Betriebssystem CP/M ermöglicht Ihnen das Laden und den Ablauf einer umfangreichen Software-Bibliothek, die bereits für CP/M unterstützende Personal Computer erstellt worden ist. Da die grundsätzlichen Erfordernisse für die Anwendung dieser Programme bereits erfüllt sind, ist für ihre Benutzung auf dem CPC464 nur noch die Bereitstellung einer geeigneten Diskette und möglicherweise eine Mitteilung über die besondere Methode, mit welcher der CPC464 den Bildschirm ansteuert, erforderlich.

Eine zur Bearbeitung einer bestimmten Anwendung auf einer Diskette befindliche Anzahl von Programmen wird als Programm-Paket bezeichnet. Diese Pakete sind normalerweise für die Verwendung auf verschiedenen Computern ausgelegt, die eine jeweils unterschiedliche Bildschirmgröße und Cursor-Bearbeitung aufweisen. Manchmal sind die käuflichen Pakete bereits für den CPC464 installiert bzw. durch ein Menü alternativer Installationen auf ihn vorbereitet. In diesem Fall befolgen Sie bitte die Instruktionen des entsprechenden Software-Pakets. Wenn das Paket keine CPC464-Variante zur Verfügung stellt, zeigt Ihnen Abschnitt 1.5.2 die an den CPC464-Bildschirm zu sendenden Befehle, um die für das Paket erforderlichen Effekte erzeugen zu können. Normalerweise ist in die Installation oder System-Anpassung die Eingabe eines entsprechenden Codes einbezogen. Folgen Sie auch hier den Anweisungen des Software-Pakets.

Die erworbene Software muß sich auf einer für den CPC464 geeigneten Diskette befinden. Häufig verwenden Computer unterschiedliche Disketten-Formate. Andererseits bedeutet gleiches Disketten-Format noch nicht, daß die auf ihnen gespeicherten Informationen kompatibel sind. Verwenden Sie daher möglichst nur 3 Zoll Schneider CPC464-Versionen.

1.5.1 Erstellung einer schlüsselfertigen CP/M-System-Diskette

Es wird empfohlen, die Original-System-Diskette mit dem neuen Software-Paket an einem sicheren Ort zu verwahren und die Programme auf eine andere Diskette zu kopieren. Obgleich die obigen Anweisungen für ein System mit einem Disketten-Laufwerk gelten, ist es im allgemeinen ebenso einfach, sie auf Systeme mit zwei Disketten-Laufwerken anzuwenden (indem das zweite Laufwerk ignoriert wird).

Formatieren Sie zuerst eine neue System-Diskette. Kopieren Sie dann alle Programme Ihrer Software-Paket-Diskette mit Hilfe von FILECOPY der System/Dienstprogramm-Diskette.

Geben Sie FILECOPY *.* ein und folgen Sie den Instruktionen auf dem Bildschirm. Antworten Sie auf die Frage

Ambiguous filename: Confirm individual files (Y/N)?
mit N.

Das FILECOPY-Programm nennt Ihnen die Namen der kopierten Dateien.

Nach Abschluß des FILECOPY-Programmes besitzen Sie eine Arbeitskopie der schlüsselfertigen Diskette. Wenn Sie irgendwelche Dienstprogramme benötigen, kopieren Sie diese mit FILECOPY von Ihrer System/Dienstprogramm-Diskette.

1.5.2 Konfiguration eines CP/M-Programms

Der CPC464 unterstützt eine große Anzahl Steuercodes, die für die Kunden-Anpassung eines unter CP/M ablauffähigen Software-Paketes geeignet sind.

Die meisten Software-Pakete erfordern die Ausgabe von Meldungen auf einen beliebigen Bildschirm-Bereich, sowie die Eingabe in einem bestimmten Bildschirm-Bereich, und arbeiten in der Regel mit Cursor-Steuerung.

Wenn Ihr Paket bereits für den CPC464 aufbereitet ist, müssen Sie nichts weiter unternehmen.

1.5.2.1 Konfiguration der Ausgabe

Die Paket-Installation besteht normalerweise aus dem Ablauf eines speziellen Programms (oftmals mit dem Namen INSTAL), das einige Fragen über die Parameter des CPC464-Bildschirms stellt. Die Antworten sollten der folgenden Tabelle entnommen werden, die einen Auszug aus dem Schneider BASIC Handbuch SW 157 darstellt:

HEX-Wert	Dezimal-Wert	Funktion
&07	7	Pieps-Ton.
&08	8	Bewege den Cursor eine Position zurück.
&09	9	Bewege den Cursor eine Position vor.
&0A	10	Bewege den Cursor eine Zeile abwärts.
&0B	11	Bewege den Cursor eine Zeile aufwärts.
&0C	12	Bewege den Cursor auf die Ausgangsposition und lösche den Bildschirm (home).

HEX-Wert	Dezimal-Wert	Funktion
&0D	13	Bewege den Cursor auf die linke Fensterkante der momentanen Zeile.
&10	16	Lösche das Zeichen auf der Cursor-Position.
&11	17	Lösche von der linken Fensterkante bis einschließlich Cursor-Position.
&12	18	Lösche von der momentanen Cursor-Position (einschl.) bis zur rechten Fensterkante.
&13	19	Lösche vom Fensteranfang bis einschließlich momentaner Cursor-Position.
&14	20	Lösche von der momentanen Cursor-Position (einschl.) bis zum Fensterende.
&18	24	Kehre EIN/AUS des inversen Video um.
&1E	30	Bringe den Cursor auf die Ausgangs-Position (home).
&1F <s> <z>	31 <s> <z>	Bewege den Cursor auf die gegebene Position im momentanen Fenster. <s> ist die Spalte (von 1 bis 80), <z> ist die Zeile (von 1 bis 25).

1.5.2.2 Konfiguration der Eingabe

Die Programme des Software-Pakets möchten u.U. die Tastatur abfragen. Mit Ausnahme der Cursor-Tasten geben die meisten Tasten der CPC464-Tastatur Standard-Werte aus. Mit **SETUP** (siehe CP/M-Einführung) können die von der Tastatur erzeugten Codes redefiniert werden. Es sollten jedoch möglichst die Standard-Werte verwendet werden, indem die verschiedenen Pakete entsprechend konfiguriert werden.

Die mit „WP-Wert“ bezeichnete Spalte der folgenden Tabelle zeigt typische Werte, die mit **SETUP** für die Tastatur eingestellt werden können. Dies ist beispielsweise für eine Textverarbeitung sinnvoll, wenn Cursor-Codes sowohl von den Cursor-Tasten, als auch von anderen Tastatur-Tasten geliefert werden und das Textverarbeitungs-Paket nur einen einheitlichen Code für jede Funktion verarbeiten kann.

Die Installationsprozedur für ein Paket besteht üblicherweise aus der Beantwortung einiger Fragen über die Parameter der CPC464-Tastatur. Die Antworten sollten der folgenden Tabelle entnommen werden, die einen Auszug aus dem Schneider BASIC Handbuch SW 157 darstellt:

Taste	HEX-Wert	Dezimal-Wert	Tasten-Nummer	WP-Wert (dezimal)
Cursor auf	&F0	240	0	5
Cursor rechts	&F3	243	1	4
Cursor ab	&F1	241	2	24
Cursor links	&F2	242	8	19
Clr	&10	16	16	7
Return	&0D	13	18	13
Space	&20	32	47	32
Escape	&FC	252	66	27
Tab	&09	9	68	9
Del	&7F	127	79	127

1.5.3 Start eines schlüsselfertigen CP/M-Pakets

Normalerweise muß nach dem Erscheinen des A>-Prompts nur noch der Programm-Namen des Software-Pakets eingegeben werden. Sie geben beispielsweise zum Ablauf eines Lohn-Programms mit dem Namen GEHALT.COM nur noch GEHALT ein.

1.5.4 Autostart eines schlüsselfertigen CP/M-Pakets

Das Betriebssystem CP/M ist unter Verwendung einer besonderen Diskette in der Lage, bestimmte Programme nach dem Aufruf von CP/M automatisch zu starten. Dies wird durch eine Option im SETUP-Programm ermöglicht (siehe CP/M-Einführung).

CP/M	CP/M	CP/M	CP/M	CP/M
(Datei)	(Datei)	(Datei)	(Datei)	(Datei)
1	1	1	1	1
2	2	2	2	2
3	3	3	3	3
4	4	4	4	4
5	5	5	5	5
6	6	6	6	6
7	7	7	7	7
8	8	8	8	8
9	9	9	9	9
10	10	10	10	10
11	11	11	11	11
12	12	12	12	12
13	13	13	13	13
14	14	14	14	14
15	15	15	15	15
16	16	16	16	16
17	17	17	17	17
18	18	18	18	18
19	19	19	19	19
20	20	20	20	20

KAPITEL 2

AMSDOS Einführung

Dieses Kapitel beschreibt AMSDOS, seine verfügbaren Befehle und seine Anwendung. Es detailliert das Format der Dateinamen und bietet eine Übersicht über die Befehle. Jeder Schritt wird durch entsprechende Beispiele verdeutlicht.

Folgende Themen werden behandelt:

- ★ Einführung in AMSDOS
- ★ Disketten-Inhaltsverzeichnis
- ★ Format der Dateinamen
- ★ AMSDOS Datei-Vorspann
- ★ Wild Cards
- ★ Beispiel-Programm mit AMSDOS-Befehlen
- ★ Übersicht der AMSDOS-Befehle
- ★ Datei-Bearbeitung
- ★ Übersicht der Fehlermeldungen

2.1 Einleitung

AMSDOS erweitert das Schneider BASIC des CPC464 durch externe Befehle und ermöglicht die Neu-Definition einiger bereits bestehender BASIC-Befehle. Die zusätzlichen externen Befehle werden durch das Balkensymbol (|) gekennzeichnet und stehen in einem ROM zur Verfügung, sobald das DDI-1 Disketten-Interface an den CPC464 angeschlossen ist.

Benötigt ein externer Befehl einen String-Ausdruck (Zeichenkette), so muß eine String-Variablen-Adresse übergeben werden (siehe Beispiel ERA). Beachten Sie, daß im REM-Statement kein Balkensymbol (|) verwendet werden darf.

Unter AMSDOS dürfen Disketten frei ausgetauscht bzw. geändert werden. Dies darf nur dann geschehen, wenn gerade keine Daten verarbeitet werden, da andernfalls eine Fehlermeldung ausgegeben wird und mit Datenverlusten zu rechnen ist.

2.2 Disketten-Inhaltsverzeichnis

Jede Diskette ist in zwei Bereiche unterteilt, einen für das Inhaltsverzeichnis und einen für Daten. Das Inhaltsverzeichnis beinhaltet eine Liste aller Dateinamen und einen „Belegungsplan“, der angibt, wo sich die Dateien auf der Diskette befinden. AMSDOS und CP/M können die Größe einer Datei nach Einsicht der Inhaltsverzeichnis-Einträge berechnen. Die Berechnung des freien Speicherplatzes auf der Diskette geschieht durch Addition aller Dateien des Inhaltsverzeichnisses und Ermittlung des noch verbleibenden Speicherbereiches. Beim Lesen einer Datei wird ihr Inhaltsverzeichnis-Eintrag geprüft und der Speicherort auf der Diskette bestimmt. Beim Anlegen einer neuen Datei wird der freie Speicherplatz reduziert, beim Löschen einer Datei entsteht freier Speicherplatz. Das Inhaltsverzeichnis arbeitet mit 1 KByte-Einheiten und kann bis zu 64 unterschiedliche Einträge verwalten. Große Dateien haben einen Eintrag für jeden 16 KByte-Block. Der Anwender merkt hiervon jedoch nichts.

2.3 AMSDOS-Dateinamen und -Dateitypen

Die Dateinamen für den CPC464 Datacorder sind bis zu 16 Zeichen lang und enthalten normalerweise keine Information über den Dateityp (z.B. BASIC, binär etc.). Diese Information befindet sich in einem kleinen Datensatz (Record) am Anfang der Datei – dem sogenannten Vorspann – und kann mit dem CAT-Befehl dargestellt werden. Die Namensgebung von Disketten-Dateien ist derart ausgelegt, daß der Dateityp erkennbar ist. Diese Namens-Konvention zwingt den Computer nicht, die Datei auf eine bestimmte Art und Weise zu behandeln. Einige Programme akzeptieren eine Datei jedoch nur, wenn der korrekte Namenstyp angegeben ist. BASIC akzeptiert jeden Namenstyp, sucht jedoch bevorzugt bestimmte Dateitypen (siehe Abschnitt 2.3.2).

2.3.1 Erstellen von Dateinamen

Der Dateiname besteht aus zwei Teilen, die durch einen Punkt (.) voneinander getrennt sind. Der erste Teil kann bis zu 8 Zeichen lang sein, der zweite bis zu 3 Zeichen. So sind beispielsweise "SCREEN.BIN", "WELCOMED.BAS" und "FORMAT.COM" zulässige Dateinamen. Der zweite Teil des Dateinamens ist der sogenannte Dateityp. Dateinamen und Dateitypen können aus Buchstaben und Ziffern zusammengesetzt sein, dürfen jedoch keine eingeschlossenen Leerzeichen enthalten. Einige mögliche Dateitypen sind:

- . <Leerzeichen> Nicht spezifizierter Typ. Kann eine Datei, erzeugt durch OPENOUT "RESULTS" oder über ein durch AMSDOS (mittels SAVE "PROGRAM", A) gesichertes BASIC-Programm, sein.
- . BAS BASIC-Programm, durch AMSDOS mittels SAVE "PROGRAM" oder SAVE "PROGRAM", P oder SAVE "PROGRAM.BAS", A gesichert.
- . BIN Programm oder Speicherbereich, durch AMSDOS mittels SAVE "MEMORY", B, <binäre Parameter> gesichert.
- . BAK Alte Version einer Datei, wobei AMSDOS oder ein Dienstprogramm eine neuere Version dieser Datei mit einem bereits bestehenden Namen gesichert hat. Hierdurch wird die Abspeicherung einer Sicherheits-Kopie der vorhergehenden Version ermöglicht.
- . COM Befehls-Datei.
Alle CP/M-Dienstprogramme sind von diesem Dateityp.

2.3.2 AMSDOS-Vorspann

AMSDOS sichert Dateien gemeinsam mit einem geeigneten Typ-Identifikator. Wenn Sie die oben genannten Standard-Typen beibehalten wollen, brauchen Sie keine Typen spezifizieren. AMSDOS BASIC-Programmdateien, geschützte BASIC-Programmdateien und binäre Dateien werden auf der Diskette mit einem Vorspann (ähnlich dem Cassetten-Vorspann) aufgezeichnet, so daß der AMSDOS LOAD-Befehl sie wiedererkennen und entsprechend bearbeiten kann. Der Programmierer braucht beim LOAD-Befehl den Typ (BASIC, geschütztes BASIC, binär oder ASCII) nicht anzugeben. Diese Information wird dem Vorspann entnommen. Wenn für eine Datei kein Vorspann gefunden wird, geht AMSDOS davon aus, daß es sich um eine ASCII-Datei (Text) handelt.

Wenn AMSDOS eine Datei ohne spezifizierten Dateityp laden soll, sucht es nach einer Datei vom Typ . <Leerzeichen>. Existiert diese Datei nicht auf der Diskette, so sucht AMSDOS nach einer Datei vom Typ .BAS und dann .BIN. Dadurch kann ein Dateiname gekürzt werden, d.h. in den meisten Fällen muß kein Dateityp spezifiziert werden.

Eine durch den Befehl OPENOUT eröffnete und daraufhin mit den BASIC-Befehlen WRITE, PRINT oder LIST beschriebene Disketten-Datei besitzt keinen Vorspann und ist vom Typ ASCII (Text). Der Disketten-Befehl OPENIN sucht nach Dateien mit nicht spezifiziertem Datei-Typ in der gleichen Reihenfolge wie der LOAD-Befehl.

2.3.3 Dateinamen in Systemen mit zwei Laufwerken

In einem System mit zwei Laufwerken können Dateien auf beiden Laufwerken bestehen. Der Anwender muß das Laufwerk spezifizieren, da der Computer die Datei nicht automatisch in beiden Laufwerken sucht.

Sie können zur Auswahl eines Laufwerks die Befehle IA, IB oder I DRIVE (siehe Abschnitt 2.5.2) und dann den normalen Dateinamen verwenden. Alternativ kann die standardmäßige Laufwerk-Zuweisung durch die Spezifikation mit vorgestelltem A: oder B: ersetzt werden. So sichert beispielsweise

```
IB
SAVE "PROG.BAS"
IA
und
IA
SAVE "B:PROG.BAS"
```

das Programm auf dem zweiten Laufwerk B.

2.3.3 Wild-Cards

Es ist häufig erforderlich, einige Disketten-Operationen (katalogisieren, kopieren, löschen usw.) auf mehrere Disketten-Dateien zu beziehen. Wenn ein Dateiname für eine bestimmte Operation spezifiziert ist, sucht die Software exakt den angegebenen Namen im Disketten-Inhaltsverzeichnis. Dort wo der Befehl es zuläßt, kann die Operation auch auf mehrere Dateien bezogen werden, indem einige Zeichen beliebig („don't care“) sein dürfen. Dieses beliebige Zeichen muß an der entsprechenden Stelle durch das Zeichen ? ersetzt werden. Wenn der gesamte Dateiname oder Dateityp beliebig ist, können die dann mehrfach anzuwendenden ? durch ein einziges * abgekürzt werden. So ist beispielsweise `FRED.*` eine Kurzform für `FRED.???` und `F*.BAS` für `F??????.BAS`. Der Ausdruck `*.*` bedeutet „alle Dateien“.

Beispiel:

Inhaltsverzeichnis	Kurzform <code>*.BAS</code> entspricht	Kurzform <code>FRED?.BAS</code> entspricht	Kurzform <code>F*.BA?</code> entspricht
<code>BERT.BAS</code>	<code>BERT.BAS</code>		
<code>FRED1.BAS</code>	<code>FRED1.BAS</code>	<code>FRED1.BAS</code>	<code>FRED1.BAS</code>
<code>FRED2.BAS</code>	<code>FRED2.BAS</code>	<code>FRED2.BAS</code>	<code>FRED2.BAS</code>
<code>FRED3.BAK</code>			<code>FRED3.BAK</code>
<code>FRED3.BAS</code>	<code>FRED3.BAS</code>	<code>FRED3.BAS</code>	<code>FRED3.BAS</code>
<code>FINISH.BAS</code>	<code>FINISH.BAS</code>		<code>FINISH.BAS</code>

2.4 Beispiele zu AMSDOS-Befehlen in Programmen

Wir empfehlen Ihnen zum besseren Verständnis der AMSDOS-Befehle, die folgenden Beispiele durcharbeiten. Bearbeiten Sie diese Programme jedoch nicht mit eingelegter Original-System/Dienstprogramm-Diskette, da Sie die Diskette beschreiben. Verwenden Sie stattdessen eine Arbeitskopie.

2.4.1 Sichern von Variablen und Erstellen eines Bildschirm-Abzugs

Die Dateitypen `.DAT` und `.SRN` deuten auf den Datei-Inhalt hin. Die Datei `PARAM.DAT` ist eine ASCII-Datei ohne Vorspann, `FLAGDUMP.SRN` ist eine AMSDOS-Binär-Datei mit Vorspann. Die Programme befinden sich auf der System/Dienstprogramm-Diskette im ungeschützten ASCII-Format.

Das erste Beispiel (`EX1.BAS`) zeichnet die britische Nationalflagge (Union Jack) und sichert den gesamten Bildschirm-Inhalt auf Diskette. Geben Sie zum Starten `RUN "EX1"` ein. AMSDOS sucht automatisch den Dateityp und ergänzt `.BAS`. Die Informationen zum Bildschirm-Abzug, wie Bildschirm-Modus, Paletten-Farbe und Name der diese Informationen enthaltenden Datei werden in einer Parameter-Datei gespeichert. Dieses Beispiel illustriert die Anwendung von Daten-Dateien zum Speichern (mittels `WRITE`) von Programm-Variablen (`dumpfile$`) und Konstanten (`1`) zur Verwendung durch andere Programme.

```

10 DIM colour(2)
20 MODE 1:ORIGIN 0,0,0,640,0,400 : REM reset screen
30 dumpfile$="fla9dump.srn"
40 FOR i=0 TO 2
50 READ colour(i): REM get colours from DATA statement
60 INK i,colour(i)
70 NEXT
80 OPENOUT "Param.dat"
90 WRITE #9,dumpfile$,1: REM save filename and mode
100 FOR i=0 TO 2
110 WRITE #9,colour(i): REM save colours
120 NEXT i
130 CLOSEOUT
140 BORDER 0
150 FOR x=-65 TO 60 STEP 2
160 MOVE x,400:DRAWR 240,-150,1
170 MOVE x,0:DRAWR 240,150
180 NEXT x
190 FOR x=575 TO 700 STEP 2
200 MOVE x,400:DRAWR -240,-150
210 MOVE x,0:DRAWR -240,150
220 NEXT x
230 FOR x=-40 TO 0 STEP 2
240 MOVE x,400:DRAWR 240,-150,2
250 NEXT x
260 FOR x=0 TO 40 STEP 2
270 MOVE x,0:DRAWR 240,150
280 NEXT x
290 FOR x=640 TO 680 STEP 2
300 MOVE x,0:DRAWR -240,150
310 NEXT x
320 FOR x=600 TO 640 STEP 2
330 MOVE x,400:DRAWR -240,-150
340 NEXT x
350 ORIGIN 0,0,260,372,0,400:CLG 1
360 ORIGIN 0,0,0,640,150,250:CLG 1
370 ORIGIN 0,0,284,348,0,400:CLG 2
380 ORIGIN 0,0,0,640,169,231:CLG 2
390 SAVE dumpfile$,b,&C000,&4000
400 DATA 2,26,6

```

Das zweite Beispiel (EX2.BAS) ist ein Programm zur Darstellung eines Bildschirm-Abzugs unter Steuerung einer Parameter-Datei. Beachten Sie, wie Variablen mittels INPUT von der Daten-Datei geholt und mit der EOF-Funktion die Größe der Datei automatisch variiert wird. Der durch dieses Programm dargestellte Bildschirm-Abzug muß auf einer bekannten Position im Speicher gesichert werden, da die Darstellung sonst verschoben wird. Dies wird durch das speichernde Programm sichergestellt, indem ein MODE-Befehl ausgeführt und der Bildschirm nicht „gescrollt“ wird.

```
10 DIM colour(15): REM Provision for 16 colours
20 OPENIN "Param.dat"
30 INPUT #9, filename$, screenmode
40 i=0
50 WHILE NOT EOF
60 INPUT #9, colour(i)
70 INK i, colour(i)
80 i=i+1
90 WEND
100 CLOSEIN
110 MODE screenmode: BORDER 0
120 LOAD filename$
```

2.4.2 Schutz vor Speicher-Reorganisationen

Wenn das eine Datei bearbeitende Programm String-Variablen (insbesondere String-Arrays) enthält, wird die Datei-Eröffnung (mittels OPEN) beschleunigt, sofern der Computer zu diesem Zeitpunkt keine Speicher-Reorganisation durchführen muß. Eine Speicher-Reorganisation ist ein Vorgang, mit dem BASIC den für Strings benutzten Speicherbereich bereinigt und den für Datei-Transfers bereitgestellten Puffer neu zuordnet.

Wenn ein Programm String-Variablen und -Arrays verwendet, sollten die unten angeführten Befehle in das Programm integriert werden, wodurch ein Puffer fest zugeordnet und eine daraufhin eröffnete Datei vor einer Speicher-Reorganisation geschützt werden kann.

Die folgenden Befehle sollten nach jedem SYMBOL AFTER-Befehl eingefügt werden.

```
OPENOUT "DUMMY"
MEMORY HIMEM-1
CLOSEOUT
```

2.5 AMSDOS-Befehlsübersicht

Im CPC464 Benutzer-Handbuch finden Sie die entsprechenden Hinweise über die verwendete Notation und die Auswirkungen bestimmter Befehle bei der Benutzung von Cassetten.

2.5.1 Zusammenfassung der BASIC-Befehle

Die folgenden Schneider BASIC-Befehle sind auch für den Betrieb mit einem Disketten-System vorgesehen. Mit Ausnahme des CAT-Befehls sind die folgenden Befehle ähnlich denen der Cassetten-Version.

Befehle zum Lesen von Dateien:

LOAD, RUN, CHAIN, MERGE, CHAIN MERGE, OPENIN, EOF,
INPUT #9, LINE INPUT #9, CLOSEIN

Befehle zum Schreiben von Dateien:

SAVE
OPENOUT, PRINT #9, WRITE #9, LIST #9, CLOSEOUT

Befehle zum Katalogisieren:

CAT

Das Disketten-Inhaltsverzeichnis ist in alphanumerischer Reihenfolge geordnet und mit der entsprechenden Dateigröße versehen. Der freie Speicherplatz wird ebenfalls angezeigt.

2.5.2 Zusammenfassung der externen AMSDOS-Befehle

Die folgenden Befehle befinden sich in einem ROM innerhalb des Disketten-Laufwerk-Interfaces. Sie stehen nach der Installation und dem Einschalten des DDI-1 zur Verfügung.

IA

IA

Setzt das Standard-Laufwerk auf Laufwerk A.
Äquivalent zu I DRIVE mit dem Parameter A.

IB

IB

Setzt das Standard-Laufwerk auf Laufwerk B.
Äquivalent zu I DRIVE mit dem Parameter B.

I CPM

I CPM

Umschalten auf alternative Disketten-Umgebung durch Laden des Betriebssystems von einer System-Diskette. Das mit dem DDI-1 ausgelieferte Betriebssystem ist CP/M 2.2. Laufwerk A muß zur Anwendung dieses Befehls eine System-Diskette mit CP/M enthalten.

I DIR

I DIR [*l*, <String – Ausdruck>]

f\$ = "*.*BAS"

I DIR, @*f*\$

Anzeigen des Disketten-Inhaltsverzeichnisses sowie des freien Speicherplatzes. Wenn der <String-Ausdruck> fehlt, wird *.* angenommen.

I DISC

I DISC

Entspricht den beiden Befehlen **I DISC.IN** und **I DISC.OUT**.

I DISC.IN

I DISC.IN

Verwendet die Diskette als Datei-Eingabe-Medium.

I DISC.OUT

I DISC.OUT

Verwendet die Diskette als Datei-Ausgabe-Medium.

I DRIVE

I DRIVE, <String-Ausdruck>

a\$ = "A"

I DRIVE, @*a*\$

Setze das Standard-Laufwerk. Dieser Befehl arbeitet nur, wenn AMSDOS die Diskette im angegebenen Laufwerk lesen kann.

I ERA

```
I ERA, <String-Ausdruck>  
a$="FRED.BAK"  
I ERA, @a$
```

Alle Dateien, die mit dem Dateinamen übereinstimmen und nicht nur lesbar sind, werden gelöscht. Wild cards werden unterstützt.

I REN

```
I REN, <String-Ausdruck>, <String-Ausdruck>  
O$="OLDNAME.BAS"  
N$="NEWNAME.BAS"  
I REN, @N$, @O$
```

Gib einer Datei einen neuen Namen. Eine Datei mit dem neuen Namen darf noch nicht existieren.

I TAPE

I TAPE

Entspricht den beiden Befehlen **I TAPE . IN** und **I TAPE . OUT**.

I TAPE.IN

I TAPE . IN

Verwendet die Cassette als Datei-Eingabe-Medium.

I TAPE.OUT

I TAPE . OUT

Verwendet die Cassette als Datei-Ausgabe-Medium.

I USER

```
I USER, <Integer-Ausdruck>  
I USER, 3
```

Nur für spezielle Anwendungen. Siehe CP/M-Handbuch.

2.6 Kopieren von Dateien

Die Anwendung des CP/M-Programms `FILECOPY` zur Erstellung von Arbeits-Dienstprogramm- und Paket-Disketten wurde bereits beschrieben. Dieser Abschnitt beschreibt die Anfertigung von Kopien aller Datei-Typen, sowohl von Diskette auf Diskette, als auch zwischen Diskette und Cassette.

2.6.1 AMSDOS-Dateien mit Vorspann

Diese Dateien können in der CP/M-Umgebung mittels `PIP` oder `FILECOPY` (siehe CP/M-Einführung) kopiert werden. Jede durch AMSDOS und mit Vorspann (siehe Abschnitt 2.3.2) erzeugte Datei ist vollständig von Diskette auf Diskette, von Diskette auf Cassette und umgekehrt kopierbar. Im allgemeinen kann jedoch der Inhalt der Datei durch CP/M-Programme nicht bearbeitet werden.

2.6.2 ASCII-Dateien

Durch AMSDOS erzeugte Dateien ohne Vorspann sind in der Regel ASCII-Dateien und sowohl kopierfähig, als auch durch CP/M-Programme bearbeitbar. Insbesondere sollte die Möglichkeit freigehalten werden, ASCII-Programm-Dateien, ASCII-Daten-Dateien und ASCII-Text-Dateien frei zwischen AMSDOS- und CP/M-Programmen austauschen zu können.

2.6.3 Nur lesbare Dateien

Die Katalogisierungs-Funktion unter CP/M bietet die Möglichkeit, Dateien als nur lesbar und/oder unsichtbar zu deklarieren. Die Attribute sind nur in einer CP/M-Umgebung möglich, werden jedoch durch AMSDOS unterstützt. Weitere Einzelheiten finden sich in der CP/M-Einführung (siehe `STAT`).

2.6.4 Prozeduren zum Kopieren von Dateien

Die folgenden Tabellen zeigen die Datei-Kopier-Möglichkeiten zwischen Cassette und Diskette. Sie beziehen sich auf ein System mit einem Disketten-Laufwerk. Geschützte BASIC-Programme und Binär-Dateien (wie z.B. Maschinen-Code von Video-Spielen) sind nicht kopierfähig, es sei denn, die Lade-Adressen sind bekannt. Weitere Hinweise zu den Programmen `FILECOPY`, `CLOAD` und `CSAVE` befinden sich in der CP/M-Einführung.

Das Kopieren von Dateien einer Diskette auf eine andere wird in einem System mit zwei Laufwerken durch Zuhilfenahme des CP/M-Dienstprogramms `PIP` vereinfacht (siehe CP/M-Einführung).

Kopierziel:	Kopierquelle:		
	<i>Schneider BASIC auf Cassette*</i>	<i>ASCII-Daten auf Cassette*</i>	<i>Binär-Daten auf Cassette*</i>
<i>Schneider BASIC auf Cassette*</i>	<pre> ITAPE LOAD 'FILE' <Cassetten-Wechsel> SAVE "FILE" IDISC </pre>		
<i>Binär auf Cassette*</i>			<pre> H=HIMEM ITAPE MEMORY<a>-1 LOAD "FILE" <Cassetten-Wechsel> SAVE "FILE" ,B,<a>,<l> [,<s>] IDISC MEMORY H <Note 2> </pre>
<i>ASCII auf Cassette*</i>	<pre> ITAPE LOAD "FILE" <Cassetten-Wechsel> SAVE "FILE",A IDISC </pre>	<pre> ICPM CLOAD "FILE", TEMP <Cassetten-Wechsel> CSAVE TEMP ,"FILE" ERA TEMP AMSDOS <Note 1> </pre>	
<i>Schneider BASIC auf Diskette*</i>	<pre> ITAPE LOAD "FILE" IDISC SAVE "FILE" </pre>		
<i>ASCII auf Diskette</i>	<pre> ITAPE LOAD "FILE" IDISC SAVE "FILE",A </pre>	<pre> ICPM CLOAD "FILE" AMSDOS </pre>	
<i>Binär auf Diskette*</i>			<pre> H=HIMEM ITAPE MEMORY<a>-1 LOAD "FILE" IDISC SAVE "FILE" ,B,<a>,<l> [,<s>] MEMORY H <Note 2> </pre>

*Datei mit Vorspann

<Note 1> Erfordert freien Disketten-Speicherplatz für die temporäre Datei „TEMP“.

<Note 2> <a> ist die Anfangsadresse der Datei, <l> die Länge und <s> optionell die Startadresse.

Kopierziel:	Kopierquelle:			
	<i>Schneider BASIC auf Diskette*</i>	<i>ASCII-Daten auf Diskette*</i>	<i>AMSDOS Binär-Daten auf Diskette*</i>	<i>Alle anderen auf Diskette</i>
<i>Schneider BASIC auf Cassette*</i>	LOAD "FILE" ITAPE SAVE "FILE" IDISC			
<i>Binär auf Cassette*</i>			H=HIMEM MEMORY<a>-1 LOAD "FILE" ITAPE SAVE "FILE" B,<a>,<l>[,<s>] IDISC MEMORY H <Note 2>	
<i>ASCII auf Cassette*</i>	LOAD "FILE" ITAPE SAVE "FILE",A IDISC ICPM CSAVE FILE AMSDOS	ICPM CSAVE FILE AMSDOS		ICPM CSAVE FILE AMSDOS <Note 3>
<i>Schneider BASIC auf Diskette*</i>	LOAD "FILE" <Disketten-Wechsel> SAVE "FILE" -oder- ICPM FILECOPY FILE <Anweisungen befolgen> AMSDOS			
<i>ASII auf Diskette</i>	LOAD "FILE" SAVE "FILE",A	ICPM FILECOPY FILE <Anweisungen befolgen> AMSDOS		
<i>AMSDOS Binär auf Diskette*</i>			ICPM FILECOPY FILE <Anweisungen befolgen> AMSDOS	
<i>Alle anderen auf Diskette</i>				ICPM FILECOPY FILE <Anweisungen befolgen> AMSDOS

* Datei mit Vorspann

<Note 2> <a> ist die Anfangsadresse der Datei, <l> die Länge und <s> optionell die Startadresse.

<Note 3> Ziel-Datei kann nicht direkt durch BASIC verwendet werden. Diese Option ist als günstiges Transport- oder Backup-Medium nützlich. Die Datei kann mit CLOAD "FILE" zurück auf eine Diskette kopiert werden.

2.7 Übersicht der AMSDOS-Fehlermeldungen

Wenn AMSDOS irgendeinen Befehl nicht ausführen kann, wird eine Fehlermeldung ausgegeben. Gibt es Probleme mit der Hardware, so folgt der Fehlermeldung die Frage:

`Retry, Ignore or Cancel?`

R (Retry) verursacht eine Wiederholung der Aktion, möglicherweise nachdem der Anwender die entsprechenden Vorsichtsmaßnahmen durchgeführt hat.

I (Ignore) verursacht eine Fortsetzung der Bearbeitung, als wäre kein Problem aufgetreten. Dies führt häufig zu unerwarteten und möglicherweise unbequemen Folgen.

C (Cancel) verursacht die Aufhebung der Aktion, was häufig zu einer erneuten Fehlermeldung führt.

Weitere Hinweise finden sich in Kapitel 5.

Unknown command

Der Befehl ist nicht richtig geschrieben oder das Disketten-Interface nicht korrekt installiert bzw. nicht eingeschaltet.

Bad command

Der Befehl kann aus bestimmten Gründen nicht ausgeführt werden (Syntax- oder Hardware-Fehler).

`<Dateiname> already exists`

Versuch eine Datei mit einem bereits existierenden Namen zu versehen.

`<Dateiname> not found`

Datei existiert nicht.

`Drive <Laufwerk>: directory full`

Kein Platz für neue Einträge in das Disketten-Inhaltsverzeichnis vorhanden.

`Drive <Laufwerk>: disc full`

Kein Platz für neue Daten auf der Diskette vorhanden.

`Drive <Laufwerk>: disc changed, closing <Dateiname>`

Diskette wurde gewechselt, ohne auf ihr gespeicherte Dateien zu schließen.

`<Dateiname> is read only`

Datei kann nicht bearbeitet werden, da sie nur lesbar ist. Dateien können nur in einer CP/M-Umgebung in den Zustand „nur lesbar“ oder „schreib- und lesbar“ gesetzt werden.

Drive <Laufwerk>: disc missing

Keine Diskette im Laufwerk oder Diskette nicht korrekt eingelegt bzw. drehbar. Die Diskette sollte entnommen und erneut eingelegt werden. Anschließend R eingeben.

Drive <Laufwerk>: disc is write protected

Es wurde versucht, auf eine Diskette mit offenem Schreibschutz-Loch zu schreiben. Sie entnehmen die Diskette, schließen das Schreibschutz-Loch, legen die Diskette erneut ein und drücken R.

Drive <Laufwerk>: read fail

Hardware-Fehler beim Lesen der Diskette. Entnehmen Sie die Diskette und legen Sie sie erneut ein. Daraufhin R drücken.

Drive <Laufwerk>: write fail

Hardware-Fehler beim Beschreiben der Diskette. Entnehmen Sie die Diskette und legen Sie sie erneut ein. Daraufhin R drücken.

Failed to load CP/M

Lesefehler beim Laden von CP/M mit dem I CPM-Befehl oder Verwendung einer ungültigen System-Diskette ohne CP/M.

KAPITEL 3 CP/M-Einführung

Arbeiten unter CP/M

In diesem Kapitel behandelte Themen sind:

- ★ Booten von CP/M
- ★ Konfigurations-Sektor
- ★ Direkter Konsol-Modus
- ★ Transiente Programme
- ★ Peripherie-Verwaltung

CP/M ist ein Disketten-Betriebssystem. Es ist ein spezielles Programm, welches Ihnen die volle Nutzung des CPC464 Disketten-Systems ermöglicht. Da CP/M für sehr viele unterschiedliche Computer angeboten wird, sind entsprechend viele Anwender-Programmpakete verfügbar, die Ihnen vielfältige Möglichkeiten zur Wissenserweiterung und Vergrößerung Ihres Erfahrungshorizonts bieten.

Nähere Einzelheiten zu CP/M, einschließlich Anleitungen zum Entwickeln eigener Programme auf dem CPC464 sind in SW 159 „CP/M-Handbuch“ enthalten.

3.1 Einleitung

Das CP/M-Betriebssystem bietet eine Benutzer-Schnittstelle zur Disketten-Hardware, d.h. eine Möglichkeit mit dem Computer zu kommunizieren sowie Dateien und Peripherie zu manipulieren.

Die wichtigste Schnittstelle ist der sogenannte „Direkte Konsol-Modus“, der durch die Prompts **A>** oder **B>** gekennzeichnet ist. Es stehen bestimmte „eingebaute“ Befehle zur Verfügung, aber die meisten Funktionen erhalten Sie durch das Laden und Starten „transienter Programme“. Sie werden als „transient“ bezeichnet, da sie während der Anwendung Bestandteil des Computers (und nicht auf Diskette) sind.

Das Schneider Disketten-System gibt sowohl die Standard CP/M-Fehlermeldungen als auch spezielle Hardware-Fehlermeldungen aus (siehe Abschnitt 2.7).

3.2 CP/M-System-Spuren

Der Haupt-Bestandteil von CP/M befindet sich auf den äußersten beiden Spuren der Diskette. Das DDI-1 Disketten-Interface lädt CP/M in zwei Schritten von diesen Spuren in den Speicher des CPC464.

Der AMSDOS-Befehl `ICPM` lädt zuerst den ersten Sektor von Spur 0 in den CPC464. Auf einer System-Diskette ist dieser Sektor als Programm ausgelegt, welches dann die verbleibenden System-Spuren in den Speicher lädt. Es werden verschiedene Tests ausgeführt, um zu überprüfen, ob die System-Spuren gültige CP/M-Software enthalten. Weiterhin wird die Speicher-Ladeadresse errechnet.

Einige Teile von CP/M befinden sich permanent im ROM innerhalb des DDI-1 Disketten-Interfaces, der Rest wird in das RAM geladen. In der Standard-Konfiguration verbleiben 39,75 KByte RAM für transiente Programme, wovon 2 KByte für die Konsolen-Befehlsverarbeitung (Console Command Processor) verbleiben, die bei jedem Einsprung in den direkten Konsol-Modus von den System-Spuren geladen wird.

3.3 Konfigurations-Sektor

Während der Aktivierung von CP/M bzw. beim Ladevorgang werden verschiedene System-Parameter von einem speziellen Sektor innerhalb der System-Spur geladen. Diese Parameter beinhalten die „System bereit“ (Sign-On)-Meldung, sowie spezielle Tastatur-Codes usw. Das `SETUP`-Dienstprogramm ermöglicht die Anpassung des Konfigurations-Sektors an Ihre speziellen Anforderungen.

3.4 Kontrol-Codes von der Konsole

In der CP/M-Umgebung dienen verschiedene Tasten-Funktionen zur Steuerung des Programm-Ablaufs. Diese Tasten-Funktionen ersetzen die Wirkung der `[ESC]`-Taste im Schneider-BASIC, obgleich einige Anwender-Pakete die `[ESC]`-Taste funktionell erweitern.

- `[CTRL] S` stoppt die Bildschirm-Ausgabe unter CP/M. Geben Sie ein beliebiges Zeichen zur Fortsetzung ein.
- `[CTRL] C` übergibt am Anfang einer Zeile die Steuerung an den direkten Konsolen-Modus. Viele Dienst- und Anwender-Programme erkennen diese Eingabe als Programm-Abbruch.
- `[CTRL] P` Umschaltung der Druckerausgabe, d.h. Ein- und Ausschaltung der Bildschirm-Ausgabe auf den Drucker.
- `[CTRL] Z` Textende.

3.5 Einloggen einer Diskette

Wenn keine besonderen Vorkehrungen durch das CP/M-Programm getroffen worden sind (wie z.B. durch `FILECOPY`), erlaubt CP/M solange keine Schreibzugriffe auf Diskette, bis sie dem System durch ein „Log-In“ bekannt ist. Der Format-Typ der Disketten (SYSTEM, DATEN oder IBM) ist ebenfalls nur nach dem „Log-In“ bestimmbar. Diese Aufbereitung findet für Laufwerk A immer dann statt, wenn CP/M in den direkten Konsolen-Modus zurückkehrt oder nach dem Erscheinen von `A>` bzw. `B>` `[CTRL] C` eingegeben wird. Für Laufwerk B erfolgt das Log-In nach dem ersten Zugriff, sofern für Laufwerk A bereits ein Log-In durchgeführt ist.

Wenn eine Diskette ohne vorheriges Log-In beschrieben wird, erscheint die Fehlermeldung

```
Bdos Error on <Laufwerk>: R/O.
```

Zum Fortsetzen drücken Sie bitte eine beliebige Taste. Wenn die ausgewechselte Diskette ebenfalls ein anderes Format besitzt, tritt ein Lese- oder Schreibfehler auf. Zum Fortsetzen drücken Sie bitte C.

3.6 Direkte Konsol-Befehle

Es gibt fünf direkte Konsol-Befehle (residente Befehle), die nach dem Erscheinen von A> bzw. B> eingegeben werden können. Der erste von ihnen – SAVE – ist nur für spezielle Anwendungen vorgesehen.

CP/M-Fehlermeldungen sind in der Regel kurz und bestehen gewöhnlich aus einer Wiederholung des fehlerhaften Befehls oder Dateinamens mit nachfolgendem Fragezeichen (?). Geben Sie den Befehl daraufhin mit den entsprechenden Korrekturen erneut ein.

3.6.1 Dateinamen

Viele Befehle übernehmen Dateinamen als Parameter. Dort wo Dateinamen auftreten, können auch Wild-Cards enthalten sein (siehe Abschnitte 2.3.1 und 2.3.3 in der AMSDOS-Einführung). Alle Dateinamen werden in Großbuchstaben umgewandelt. Direkte Konsol-Befehle und die meisten Dienstprogramme erfordern keinen Einschluß der Dateinamen in Anführungszeichen (""). Nur der Cassetten-Dateiname der Dienstprogramme CLOAD und CSAVE (siehe Abschnitt 3.7.2.3) benötigt Anführungszeichen.

In einem Disketten-System mit zwei Laufwerken können die Dateinamen ein vorgestelltes A : oder B : aufweisen, damit CP/M das entsprechende Laufwerk verwendet.

3.6.2 Umschaltung des Standard-Laufwerks

Bei zwei Disketten-Laufwerken kann das Standard-Laufwerk zwischen Laufwerk A und B umgeschaltet werden, indem nach Erscheinen von B> bzw. A> die Zeichen A : oder B : eingegeben werden. Die Prompt-Zeichen A> bzw. B> informieren Sie nur über die momentanen Standard-Laufwerke. Das einem Dateinamen vorgestellte A : oder B : ändert nur die Laufwerk-Auswahl für die nachgestellte Operation, setzt jedoch die Auswahl des Standard-Laufwerks nicht zurück.

3.6.3 DIR-Befehl

DIR listet das Inhaltsverzeichnis der Diskette auf. Die Dateinamen sind in keiner bestimmten Reihenfolge angeordnet, die Anordnung des Dateinamens in der Darstellung des Inhaltsverzeichnisses ist jedoch ein Hinweis auf die Position des Datei-Eintrags im Disketten-Inhaltsverzeichnis. Wild-Cards werden unterstützt.

DIR	listet alle Dateien.
DIR B :	listet alle Dateien von Laufwerk B.
DIR *.BAS	listet alle Dateien vom Typ *.BAS.
DIR B : *.BAS	listet alle Dateien vom Typ *.BAS von Laufwerk B.
DIR PIP.COM	listet nur die Datei PIP.COM, sofern vorhanden.

3.6.4 ERA-Befehl

ERA dient dem Löschen von Dateien im Inhaltsverzeichnis. Es wird nur der Eintrag im Inhaltsverzeichnis gelöscht, die Daten selbst verbleiben in den Daten-Bereichen der Diskette, bis der Speicherplatz durch eine andere Datei belegt wird.

Auf die Information kann jedoch nicht mehr zugegriffen werden. Dateinamen mit Wild-Cards werden unterstützt. Wenn der Dateiname *.* spezifiziert wird, erwartet ERA eine Bestätigung dafür, daß alle Dateien gelöscht werden sollen. ERA listet die gelöschten Dateinamen nicht auf. Wenn eine zu löschende Datei erkannt wird, die nur lesbar ist (siehe STAT), bricht die Befehlsbearbeitung ab.

ERA PIP.COM	löscht die Datei PIP.COM.
ERA B:PIP.COM	löscht die Datei PIP.COM von Laufwerk B.
ERA *.BAS	löscht alle .BAS-Dateien.

3.6.5 REN-Befehl

REN ermöglicht die Umbenennung einer bestehenden Datei. Der neue Dateiname wird zuerst spezifiziert, gefolgt von = und dem alten, bestehenden Dateinamen. Wenn der neue Dateiname bereits besteht, wird eine Fehlermeldung ausgegeben. Wild-Cards im Dateinamen werden nicht unterstützt.

REN HELLO.BAS=HALLO.BAS	Benenne den Namen einer Datei von HELLO.BAS in HALLO.BAS um.
REN B:HELLO.BAS=HALLO.BAS	

3.6.6 TYPE-Befehl

TYPE stellt die spezifizierte Datei auf dem Bildschirm dar. Wenn die Datei keine ASCII-Textdatei ist, können unvorhersehbare und unerwünschte Nebenwirkungen auftreten.

TYPE EX1.BAS	Darstellung der Programm-Datei EX1.BAS.
--------------	---

3.7 Transiente Befehle

Um anspruchsvollere Datei-Bearbeitungen, als durch die direkten Konsol-Befehle ermöglicht, durchzuführen, müssen die angebotenen Dienstprogramme eingesetzt werden. Diese sind durch Eingabe des Programm-Namens (und eventueller Parameter) aufrufbar.

Diese Programme sind in verschiedene Kategorien einteilbar. Die komplette Dokumentation dieser Programme ist sehr umfangreich und befindet sich im CP/M-Handbuch SW 159.

Die Befehle SYSGEN, BOOTGEN, FILECOPY, COPYDISC, DISCCOPY, CHKDISK, DISCCHK, FORMAT, SETUP, CSAVE, CLOAD und AMSDOS-Befehle arbeiten ausschließlich auf dem CPC464. Sie haben keine Funktion auf anderen CP/M-Systemen, obgleich andere Hersteller ähnliche Dienstprogramme (oft mit gleichem Namen) für ihre Hardware bereitstellen.

3.7.1 Peripherie-Verwaltung

Das Dienstprogramm PIP (Peripheral Interchange Program) ermöglicht Ihnen den Transfer von Informationen zwischen dem Computer und seiner Peripherie. Die allgemeine Form des Befehls ist

PIP <Ziel> = <Quelle>.

<Ziel> und <Quelle> können entweder Dateinamen (in <Quelle> sind Wild-Cards erlaubt) oder Peripherie-Einheiten sein.

Es können die folgenden Peripherie-Einheiten verwendet werden:

Als Quelle:

CON: Tastatur

RDR: serielles Interface

Als Ziel:

CON: Bildschirm

PUN: serielles Interface

LST: Drucker

Beispiele:

PIP B:=A:*.COM

kopiere alle .COM-Dateien von Laufwerk A: nach Laufwerk B:

PIP SAV.BAS=EX1.BAS

anfertigen einer Kopie von EX1.BAS mit dem Namen SAV.BAS

PIP CON:=EX1.BAS

gib die Datei EX1.BAS auf dem Bildschirm aus (ähnlich dem Befehl TYPE EX1.BAS)

PIP LST:=EX1.BAS

gib die Datei EX1.BAS auf dem Drucker aus

PIP TYPEIN.TXT=CON:

Übernimm die Tastatur-Eingabe und speichere sie in der Datei TYPEIN.TXT ab. Diese Operation wird mit dem Steuercode [CTRL] Z abgeschlossen. Nach jedem [ENTER] für eine neue Zeile muß [CTRL] J (ASCII-Zeichen für Zeilenvorschub) eingegeben werden.

PIP kann nicht zum Kopieren einer Datei von einer Diskette auf eine andere in einem System mit einem Laufwerk verwendet werden. Hierfür sollte FILECOPY benutzt werden.

3.7.2 Kopieren von Dateien und Disketten

3.7.2.1 Kopieren einzelner Dateien

Das Dienstprogramm FILECOPY ermöglicht das Kopieren von Dateien einer Diskette auf eine andere in einem System mit nur einem Laufwerk. Hierzu müssen die Disketten gewechselt und die Anweisungen auf dem Bildschirm befolgt werden. Wenn Dateinamen mit Wild-Cards verwendet werden, fragt FILECOPY, ob tatsächlich jede Datei einzeln kopiert werden soll.

Das Programm informiert Sie über jeden kopierten Dateinamen.

FILECOPY *.BAS

Kopiere alle Dateien vom Typ .BAS

FILECOPY EX1.BAS

Kopiere die Datei EX1.BAS

3.7.2.2 Kopieren und Testen der gesamten Diskette

DISCCOPY (für Systeme mit einem Laufwerk) und **COPYDISK** (für Systeme mit zwei Laufwerken) ermöglichen die Anfertigung von Sicherheits-Kopien einer kompletten Diskette. Hierzu werden Anweisungen auf dem Bildschirm ausgegeben. Wenn die Ziel-Diskette nicht formatiert ist oder nicht das Format der Quellen-Diskette besitzt, wird die Diskette beim Kopieren automatisch korrekt formatiert. Die Dienstprogramme **DISCCHK** und **CHKDISC** ermöglichen den Vergleich zweier Disketten, wodurch die Übereinstimmung dieser beiden Disketten sichergestellt werden kann.

3.7.2.3 Cassetten-Dateien

Zwei Dienstprogramme erlauben den Datei-Transfer zwischen Cassette und Diskette. Mit Ausnahme spezieller Anwendungen ist es recht unwahrscheinlich, daß jemals andere als ASCII-Dateien transferiert werden.

CLOAD kann zwei Parameter übernehmen. Der erste ist der Quellen (-Cassetten) -Dateiname (in Anführungszeichen) und der zweite der Ziel (-Disketten) -Dateiname. Wenn der Ziel-Dateiname ausgelassen wird, erhält die Disketten-Datei den Namen der Cassetten-Datei. Ist der Quellen-Dateiname ausgelassen, so liest **CLOAD** die erste auf der Cassette gefundene Datei. Die normalen Cassetten-Meldungen werden unterdrückt, wenn das erste Zeichen des Cassetten-Dateinamens ein Ausrufungszeichen (!) ist.

Beispiel-Befehl:

```
CLOAD "MYLETTER" MYLETTER.TXT
```

CSAVE kann drei Parameter übernehmen. Der erste ist der Quellen (-Disketten) -Dateiname, der zweite der Ziel (-Cassetten) -Dateiname (in Anführungszeichen). Wenn der Ziel-Dateiname ausgelassen wird, erhält die Cassetten-Datei den Namen der Disketten-Datei. Die normalen Cassetten-Meldungen werden unterdrückt, wenn das erste Zeichen des Cassetten-Dateinamens ein Ausrufungszeichen (!) ist. Sind beide Dateinamen spezifiziert, kann ein dritter Parameter zur Spezifikation der Band-Schreibgeschwindigkeit (0 für 1000 Baud, 1 für 2000 Baud) verwendet werden.

Beispiel-Befehle:

```
CSAVE OUTPUT.TXT "OUTPUT TEXT" 1  
CSAVE DATAFILE
```

3.7.3 System-Verwaltung

3.7.3.1 STAT

STAT ermöglicht eine anspruchsvollere Verwaltung des Inhaltsverzeichnisses und der Peripherie. Für die Dateinamen gelten alle bisherigen Regeln, einschließlich der für die Verwendung von Wild-Cards. Es stehen folgende Möglichkeiten zur Verfügung:

Anzeigen des Disketten-Status und freien Speicherplatzes:

```
STAT  
STAT A:  
STAT B:
```

Anzeigen der erweiterten Inhaltsverzeichnis-Information für eine bestimmte Datei:

```
STAT *.COM  
STAT EX1.BAS
```

Setzen des „Nur lesbar“-Status einer Datei, so daß sie nicht versehentlich gelöscht oder überschrieben werden kann:

```
STAT *.COM $R/O
STAT EX1.BAS $R/O
```

Setzen des „Schreib/Lese“-Status einer Datei (Umkehrung des „Nur lesbar“-Status):

```
STAT *.COM $R/W
STAT EX1.BAS $R/W
```

Setzen des „System“-Status einer Datei, so daß sie für die Auflistung des Inhaltsverzeichnisses bzw. Datei-Kopierprogramme unsichtbar wird und für alle anderen Anwendungen sichtbar bleibt:

```
STAT *.COM $$SYS
STAT SECRET.BAS $$SYS
```

Setzen des „Inhaltsverzeichnis“-Status einer Datei (Umkehrung des „System“-Status):

```
STAT *.COM $DIR
STAT SECRET.BAS $DIR
```

3.7.3.2 Setup

Mit diesem Dienstprogramm können die charakteristischen Eigenschaften der CPC464-Tastatur, des Disketten-Laufwerks und der seriellen Schnittstelle neu definiert, sowie verschiedene Funktionen beim ersten Laden von CP/M aufgerufen werden. Nach Abschluß der Bearbeitung wird der Konfigurations-Sektor auf den neuesten Stand gebracht. Das Programm ist Menü-gesteuert. Wenn ein bestimmter Bildschirminhalt keine Änderungen erfordert, kann auf den nächsten umgeschaltet werden, indem auf die Frage

```
Is this correct (Y/N) :=
```

mit Y geantwortet wird.

Das Programm kann mit [CTRL]C abgebrochen werden. Wenn alle Änderungen durchgeführt sind, erscheint

```
Do you want to update your system disc (Y/N) :=
```

auf dem Bildschirm, wodurch Sie den bestehenden Konfigurations-Sektor (bei Eingabe von N) unverändert lassen können.

```
Do you want to restart CP/M (Y/N) :=
```

ermöglicht Ihnen bei Eingabe von Y das Laden und Austesten der neuen Konfiguration.

Um einen Konfigurations-Sektor auf eine andere Diskette zu kopieren, verwenden Sie bitte **BOOTGEN** (siehe unten) oder laden **SETUP** von der Quellen-Diskette, beantworten alle Fragen mit Y und legen vor Beantwortung der vorletzten Frage die Ziel-Diskette ein.

Zeichen mit einem ASCII-Wert kleiner dezimal 32 können in einen String integriert werden, indem | gefolgt von einem geeigneten Zeichen aus dem Satz @,A-Z,[,\,],>,- verwendet wird.

Die folgenden Optionen verlangen besondere Aufmerksamkeit:

**** Initial Command Buffer (Befehls-Puffer)**

Alle hier eingegebenen Zeichen erscheinen, als wären sie beim ersten Laden von CP/M unter dem direkten Konsol-Modus eingegeben worden. Dies führt zum Automatik-Start eines bestimmten Programms. Für die [ENTER]-Taste sind die beiden Zeichen ↑M zu verwenden. Zum Automatik-Start von STAT sollte der Befehls-Puffer STAT↑M enthalten.

Sign-on String

Dies ist die beim ersten Laden von CP/M am oberen Bildschirmrand erscheinende Meldung. Für einen Wagenrücklauf und Zeilenvorschub ist ↑J↑M zu verwenden. Der erste Teil der Standard-Meldung setzt die geeigneten Bildschirm- und Bildschirmrand-Farben für den 80 Zeichen/Zeile-Modus (siehe CPC464-Benutzer-Handbuch Kapitel 9) und sollte exakt kopiert werden.

Keyboard translations

Hierdurch können den Tasten neue ASCII-Werte zugeordnet werden, ähnlich dem Schneider BASIC-Befehl "KEY DEF". Die erforderlichen Parameter sind die Tasten-Nummer und der zuzuordnende ASCII-Wert. Im CPC464-Benutzer-Handbuch befindet sich eine Tabelle der Tasten-Nummern.

Keyboard expansions

Gleicher Effekt wie beim BASIC-Befehl "KEY".

3.7.3.3 AMSDOS

Dieses Programm beendet die Steuerung durch CP/M und übergibt sie an Schneider BASIC, unter dem die AMSDOS-Disketten-Befehle ablauffähig sind.

3.7.4 Disketten erstellen

3.7.4.1 FORMAT

Das Disketten-System Schneider DDI-1 unterstützt drei Disketten-Formate. Eines dieser Formate hat zwei Varianten.

Das gebräuchlichste Format ist das System-Format und wird durch den Standard-Befehl **FORMAT** erzeugt. Die System-Spuren werden von der Diskette, die das Programm **FORMAT.COM** enthält, gelesen und automatisch auf die Ziel-Diskette geschrieben.

Die anderen Formate werden durch Hinzufügen eines einzelnen, als Parameter dienenden Zeichens an den Befehl erzeugt (durch Leerzeichen getrennt):

Für Daten-Format:	FORMAT D
Für IBM-Format:	FORMAT I
Für Vendor-Format:	FORMAT V

**** WARNUNG ****

Das Lizenzabkommen für Ihre CP/M-Diskette (die eine elektromagnetisch aufgezeichnete Serien-Nummer enthält) erlaubt nur die Verwendung auf einem einzigen Computer-System. Dies heißt, die Weitergabe einer Kopie der CP/M-Diskette mit Ihrer Serien-Nummer an andere Personen ist verboten. Da jede von Ihnen erzeugte System-Diskette Ihr CP/M enthält, dürfen Sie die System-Format-Diskette weder verkaufen bzw. tauschen noch irgendwie anders im Umlauf bringen. Stattdessen müssen Sie eine Vendor-Diskette formatieren, die mit dem System-Format, mit Ausnahme der leeren System-Spuren, identisch ist, und die entsprechende Software mit FILECOPY oder PIP kopieren.

Stellen Sie sicher, daß die auf diese Weise kopierte Software nicht ebenfalls urheberrechtlich geschützt oder Bestandteil eines Lizenzabkommens ist.

Wenn Sie Software auf einer Diskette im Vendor-Format erwerben, sollten Sie – der bequemen Handhabung wegen – diese entweder mit FILECOPY oder PIP auf eine System-Diskette kopieren oder die Diskette durch Hinzukopieren Ihres CP/Ms in eine System-Diskette umwandeln. Dies kann mit den Befehlen BOOTGEN und SYSGEN durchgeführt werden.

LESEN SIE BITTE AUFMERKSAM DAS ENDABNEHMERLIZENZABKOMMEN IM ANHANG 2 DIESES HANDBUCHES

3.7.4.2 MOVCPM

Manchmal ist die Erstellung einer CP/M-Version notwendig, die nicht in den Standard-Speicherbereich geladen werden soll. Dies ist dann der Fall, wenn Sie bestimmte Speicherbereiche für andere Zwecke verwenden und CP/M auf einen unteren Speicherbereich kopieren wollen. CP/M kann auf jeden Speicherplatz in 256 Byte-Schritten ausgerichtet werden. Die Position ist durch einen Größen-Parameter im Bereich von 64 bis 179 spezifiziert. Dieser Parameter gibt die Anzahl der für CP/M und transiente Programme verfügbaren 256 Byte-Bereiche an.

Das neu ausgerichtete CP/M kann nun entweder mit SYSGEN auf die System-Diskette kopiert oder mit einem durch das MOVCPM-Programm angebotenen Befehl gesichert werden. Die Syntax des Befehls ist **MOVCPM <Größe> ***. **MOVCPM 178*** erzeugt eine gegenüber Standard-CP/M um 256 Bytes nach unten verschobene Version. Standard-CP/M ist mit der maximal möglichen Größe 179 erzeugt.

3.7.4.3 SYSGEN

SYSGEN schreibt das Ergebnis eines MOVCPM-Befehls auf die System-Spur einer System- oder Vendor-Diskette. Es gibt drei Optionen:

SYSGEN * schreibt das durch einen unmittelbar vorhergehenden MOVCPM-Befehl erzeugte CP/M.

SYSGEN <Dateiname> liest die spezifizizierte Datei, die vermutlich nach einem MOVCPM-Befehl gesichert wurde, und sichert sie auf den System-Spuren (z.B. **SYSGEN CPM44.COM**).

SYSGEN ohne Parameter erfragt die Quellen- und Ziel-Diskette und kopiert daraufhin die System-Spuren. Diese Option sollte angewendet werden, um eine Vendor-Diskette zur System-Diskette aufzurüsten.

3.7.4.4 **BOOTGEN**

Wie in den Abschnitten 3.2 und 3.3 erwähnt, befindet sich neben CP/M auch noch **BOOTGEN** auf den System-Spuren. **BOOTGEN** erfragt die Quellen- und Ziel-Diskette und kopiert Sektor 1, Spur 0 (mit dem Lader) sowie den Konfigurations-Sektor von einer Diskette auf eine andere. **BOOTGEN** sollte zur Aufrüstung einer Vendor-Diskette zur System-Diskette oder zur Verteilung eines neu erstellten Konfigurations-Sektors auf mehrere Disketten verwendet werden.

3.7.5 Fortgeschrittene Programmierung

Die folgenden Programme dienen speziellen Anwendungen. Es wird empfohlen, im CP/M-Handbuch SW 159 oder ähnlichen Unterlagen nachzuschlagen.

ASM	8080 Assembler.
DDT	8080 Assembler-Code Testhilfe.
DUMP	Dienstprogramm für hexadezimale Datei-Ausgabe.
ED	Einfacher Text-Editor.
SUBMIT	Stapel-Verarbeitung (Batch) aus dem Konsol-Modus.
XSUB	Stapel-Verarbeitung (Batch) durch transiente Programme.

KAPITEL 4

Einführung in LOGO

Dieser Abschnitt führt anhand von Beispielen in die Programmiersprache LOGO ein und bietet eine Übersicht über die verfügbaren Befehle. Er sollte jedoch nicht als erschöpfendes Lehrbuch oder Nachschlagewerk betrachtet werden, hierfür steht ein LOGO-Führer (SW 160) zur Verfügung.

Folgende Themen werden behandelt:

- ★ Der Begriff LOGO
- ★ Laden und Programmablauf von Dr. Logo
- ★ Schildkröten-Graphik
- ★ Schreiben eigener Prozeduren
- ★ Editieren eigener Prozeduren

4.1 Was ist LOGO

LOGO kann aus Ihnen einen guten Programmierer machen, unabhängig davon, ob Sie zuvor programmiert haben oder nicht. LOGO ist eine leistungsfähige Programmiersprache, die aufgrund ihrer leichten Erlernbarkeit sehr schnell populär wurde.

Sie benutzen Prozeduren als Bausteine für die Erstellung von LOGO-Programmen. Dr. Logo besteht selbst aus einer Sammlung von Grundprozeduren (Primitives), die zum Aufbau eigener Programme verwendet werden können.

Während der 70er Jahre entwickelte ein Team von Computer-Spezialisten unter der Leitung von Seymour Papert die Programmiersprache LOGO mit Schildkröten-Graphik, um Kindern den Umgang mit Computern zu erleichtern.

Sie entwickelten die Schildkröte, damit Kinder ein „Denk-Objekt“ (Papert) haben, sozusagen ein Werkzeug zum Lernen auf Computern. Ähnlich einem Cursor kann die Schildkröte mit einfachen Befehlen über den Bildschirm geführt werden.

4.2 Dr. LOGO

Dr. Logo ist eine besondere LOGO-Version, die an den Schneider CPC464 angepaßt wurde, um das Programmieren auf dem CPC464 zu erleichtern. Es wurden umfangreiche Erweiterungen eingebaut, um die großartigen Sound-Möglichkeiten des CPC464 auszunutzen. Die Programm-Bearbeitung wurde durch das Einbeziehen des Cursortasten-Feldes erleichtert.

4.3 Start von Dr. LOGO

Um mit Dr. Logo zu arbeiten, legen Sie zunächst eine Kopie der Seite 2 Ihrer Master-Diskette in das Laufwerk. Im Grundlagen-Kurs wird die Duplizierung einer Master-Diskette beschrieben.

Drücken Sie daraufhin [**CTRL**], [**SHIFT**] und [**ESCAPE**] gleichzeitig, um den Computer zurückzusetzen.

Geben Sie | CPM [**ENTER**] ein und LOGO wird automatisch geladen.

Die folgende Dr. Logo-Startmeldung erscheint dann auf dem Bildschirm:

```
      Welcome to
      Amstrad LOGO V1.1
      Copyright (c) 1983/4, Digital Research
      Pacific Grove, California
```

```
Dr. Logo is a trademark of Digital Research
Serial No. 6002-1232-123456
```

```
      Please Wait
```

Der Begrüßungstext verschwindet daraufhin, und es erscheint eine Prompt-Meldung (?) auf dem Bildschirm. Das Fragezeichen weist darauf hin, daß Dr. Logo eine Eingabe von der Tastatur erwartet.

4.4 Erste Versuche

Tippen Sie (in Kleinbuchstaben)

```
fd 60 [ENTER]
```

ein, und es erscheint eine Schildkröte, die 60 Einheiten vorwärts marschiert und dabei von ihrem Startpunkt bis zum Endpunkt eine Linie zeichnet. Der Bildschirm wird daraufhin gelöscht und in einen Graphik- und einen Text-Bereich (am unteren Rand des Bildschirms) unterteilt. Letzterer enthält die Prompt-Meldung.

Dr. Logo wird des öfteren den Bildschirm-Bereich neu organisieren, um je nach Ihren Bedürfnissen einen größeren Text- oder Graphik-Bereich einzuteilen.

Geben Sie nun

```
rt 90 [ENTER]
```

ein, woraufhin sich die Schildkröte um 90 Grad nach rechts dreht. Ab jetzt setzen wir voraus, daß Sie nach jeder Eingabe selbständig [ENTER] drücken.

Wenn Sie jetzt

```
fd 60
```

eingeben, wird eine zweite Linie im rechten Winkel zur ersten Linie gezeichnet.

Experimentieren Sie mit den einfachen Anweisungen `fd`, `bk` (Abk. für back), `rt` und `lt` (Abk. für left) und beobachten Sie, was auf dem Bildschirm geschieht.

4.5 Dr. LOGO Prozeduren

Eine Prozedur ist eine Folge von Befehlen, die Dr. Logo anweisen, eine bestimmte Aufgabe zu erledigen. Sie werden Ihre ersten Prozeduren wahrscheinlich schreiben, indem Sie bereits bestehende Dr. Logo-Prozeduren zusammenfügen.

`fd`, `bk`, `rt` und `lt` sind fertige Grundprozeduren (Primitives), die Sie jederzeit als Bausteine für Ihre eigenen Prozeduren verwenden können. Eine weitere sehr nützliche Grundprozedur ist `cs`, die den Bildschirm löscht und die Schildkröte an ihren Ausgangspunkt zurücksetzt.

4.5.1 Schreiben einer einfachen Prozedur

Es ist leicht einzusehen, daß die Anweisungen

```
fd 60 rt 90
```

ein Quadrat mit der Seitenlänge 60 ergeben, wenn sie 4 mal wiederholt werden.

Der gleiche Effekt kann durch eine einfache Formel erzielt werden:

```
repeat 4 [fd 60 rt 90]
```

Löschen Sie den Bildschirm, geben Sie diese Formel ein und beobachten Sie, was geschieht.

Um aus dieser Formel eine neue Prozedur mit dem Namen „quadrat“ zu machen, geben Sie

```
to quadrat
repeat 4 [fd 60 rt 90]
end
```

ein. Dr. Logo wird ab jetzt verstehen, was Quadrat bedeutet und jedesmal ein Quadrat zeichnen, wenn er auf das Wort „quadrat“ trifft. Wir hätten dieser Prozedur jeden beliebigen Namen geben können. Es wurde jedoch Quadrat gewählt, um daran zu erinnern, was diese Prozedur bewirkt.

Dr. Logo ermöglicht die Eingabe einer ganzen Serie von Befehlen. So werden bei

```
quadrat rt 45 quadrat
```

zwei um 45 Grad gegeneinander versetzte Quadrate gezeichnet.

4.6 Prozeduren mit Parametern

Genauso wie wir bei vorhandenen Dr. Logo-Prozeduren angeben können, wie oft sie wiederholt werden sollen, können wir auch selbst Prozeduren erstellen, die beliebig oft wiederholbar sind. Um eine Prozedur zur Darstellung von Quadraten mit unterschiedlicher Seitenlänge zu erstellen, kann die Definition von „quadrat“ folgendermaßen abgeändert werden:

```
to verschiedenequadrateseite  
repeat 4 [fd :seite rt 90]  
end
```

Diese neue Prozedur führt eine Variable mit dem Namen `:seite` ein. Sie werden bemerkt haben, daß der Variablen `:seite` ein Doppelpunkt vorausgeht, der eine Variable von einem Befehl unterscheidbar macht.

Wenn wir die Prozedur `verschiedenequadrateseite` benutzen, brauchen wir für die Variable `:seite` einen Wert. Der Befehl `verschiedenequadrateseite 150` wird also ein Quadrat mit einer Seitenlänge von 150 Einheiten zeichnen.

Versuchen Sie zwei Prozeduren zusammenzufügen und sehen Sie, was geschieht. Geben Sie dazu beispielsweise

```
cs verschiedenequadrateseite 100 rt 45  
verschiedenequadrateseite 150
```

ein, und die Schildkröte zeichnet 2 verschieden große Quadrate, die im Winkel von 45 Grad gegeneinander versetzt sind.

Beachten Sie, wie Sie Dr. Logo darauf aufmerksam macht, daß eine Folge von Befehlen auf mehr als eine Bildschirmzeile aufgeteilt wurde.

4.7 Anwendung von Variablen

Dr. Logo ermöglicht durch die Verwendung von Variablen sowohl die Übergabe von Werten an Prozeduren, als auch die Abfrage dieser Werte. Definieren Sie zunächst eine neue Prozedur mit dem Namen `dreieck`:

```
to dreieck  
repeat 3 [fd :ecke rt 120]  
end
```

Wir können die Prozedur testen, indem wir

```
make "ecke 100  
dreieck
```

eingeben. Wenn wir den Wert von `:ecke` wissen wollen, brauchen wir nach der Prompt-Meldung (?) nur `:ecke` eingeben und Dr. Logo gibt den Wert auf dem Bildschirm aus.

Zum Abschluß soll die Variable `:ecke` in einer Prozedur verwendet werden, um ein Muster zu zeichnen. Beachten Sie, wie der Wert von `:ecke` durch das Aufaddieren auf den ursprünglichen Wert ansteigt. Dadurch wird der Wert der Variablen sowie das Muster immer größer.

```

to muster
dreieck lt 60 dreieck rt 60
make "ecke :ecke+4
muster
end
make "ecke 10
cs muster

```

Wenn Sie genug gesehen haben, drücken Sie **[ESC]**, um das Programm zu stoppen.

4.8 Editieren von Programmen und Prozeduren

Dr. Logo ermöglicht die Korrektur von Eingabefehlern und die Änderung von selbstdefinierten Prozeduren.

Die verwendbaren Editiertasten sind:

- die Cursortasten [**↑**] [**↓**] [**←**] [**→**], die den Cursor jeweils ein Zeichen bzw. eine Zeile weiterbewegen.
- die obigen Cursortasten gleichzeitig mit **[CTRL]** gedrückt, wodurch der Cursor eine Seite vor oder zurück bzw. an den linken oder rechten Rand einer Zeile bewegt werden kann.
- **[CLR]** löscht das Zeichen, auf dem der Cursor steht, **[DEL]** löscht das Zeichen links vom Cursor.
- **[ENTER]** teilt Dr. Logo mit, daß Sie mit der Editierung einer Zeile fertig sind bzw. eine neue Zeile der Prozedur eingegeben werden soll.
- **[ESC]** bedeutet Abbruch, **[COPY]** teilt Dr. Logo mit, daß die Bearbeitung einer Prozedur abgeschlossen ist.

Wenn Sie die Befehle oder neue Prozeduren eingeben wollen, editieren Sie einfach den Text auf dem Bildschirm. Alle oben nicht aufgeführten Zeichen werden direkt auf der Cursorposition in den Text eingefügt.

Um eine bereits bestehende Prozedur zu ändern, benutzen Sie den Befehl **ed**. Dr. Logo bringt Ihnen dann die alte Version der Prozedur auf den Bildschirm, und Sie können mit den vorher beschriebenen Befehlen die Prozedur ändern. Versuchen Sie die Prozedurmuster zu ändern, indem Sie

```
ed "muster
```

eingeben und mit den Editiertasten experimentieren.

Nach Abschluß der Eingaben und Drücken von **[ESC]** bricht Dr. Logo die Bearbeitung ab und übergibt die Original-Version der Prozedur. Geben Sie jetzt

```
ed "muster
```

ein, ändern Sie **4** in **8**, steigen Sie mit **[COPY]** aus, lassen Sie die Prozedur nochmals ablaufen und sehen Sie sich den geänderten Bildschirmausdruck an. Vergessen Sie nicht, den Anfangswert von **:ecke** zu setzen.

4.9 Bedienungshinweise

Der Arbeitsbereich von Dr. Logo ist in Knoten (Nodes) unterteilt. Sie können sich durch Eingabe von `node s` die Anzahl der freien Knoten anzeigen lassen. Gelegentlich, wenn fast alle Knoten belegt sind, reorganisiert Dr. Logo den Speicherbereich. Die Schildkröte pausiert dann. Sie können Dr. Logo direkt auffordern, den Speicherplatz zu reorganisieren, indem Sie `recycle` eingeben. Hiermit können Sie die Bearbeitung fortsetzen, falls Dr. Logo gemeldet hat, daß keine Knoten mehr frei sind.

Bevor Sie Dr. Logo starten, sollten Sie sicherstellen, daß hinreichend Speicherplatz auf der Diskette frei ist, um Ihre Prozeduren zu sichern. Sie können den freien Speicherplatz unter AMSDOS mit dem `CAT`-Befehl abfragen (siehe AMSDOS-Beschreibung).

Schauen Sie sich das nächste Kapitel an und probieren Sie einige der Beispiele aus, auch wenn Sie nicht gleich alles auf Anhieb verstehen. Je mehr Sie sich mit Dr. Logo beschäftigen, desto mehr Befehle werden Sie in Ihre Prozeduren einbauen können.

Wenn Sie Dr. Logo beenden wollen, geben Sie `bye` ein.

4.10 Verzeichnis der Dr. LOGO-Grundprozeduren

Dieser Abschnitt faßt die Dr. Logo-Grundprozeduren (teilweise mit Beispiel) alphabetisch geordnet zusammen.

Die Prozeduren können entweder in Klein- oder Großbuchstaben eingegeben werden.

4.10.1 Wörter- und Listen-Verarbeitung

In den folgenden Beispielen werden die Prompt-Zeichen `?` und `>` angezeigt.

ascii

Gibt den ASCII-Wert des ersten Zeichens eines eingegebenen Wortes aus.

```
?ascii "G
71
?ascii "g
103
```

bf

(but first) Gibt alle Zeichen, bis auf das Erste des eingegebenen Ausdrucks, aus.

```
?bf "klang
lang
?bf [1 2 3]
[2 3]
```

bl

(but last) Gibt alle Zeichen, bis auf das Letzte des eingegebenen Ausdrucks, aus.

```
?bl "klang  
klan  
?bl [1 2 3 4]  
[1 2 3]
```

char

Gibt das dem eingegebenen ASCII-Wert entsprechende Zeichen aus.

```
?char 83  
S
```

count

Gibt die Anzahl der Elemente eines eingegebenen Ausdrucks aus.

```
?count "sechs  
5  
?count [0 1 2 3]  
4
```

empty

Gibt TRUE aus, wenn der eingegebene Ausdruck ein leeres Wort oder eine leere Liste ist; andernfalls wird FALSE ausgegeben.

```
?empty "  
TRUE  
?empty []  
TRUE  
?empty [x]  
FALSE  
?make "x []  
?empty :x  
TRUE
```

first

Gibt das erste Element eines eingegebenen Ausdrucks aus.

```
?first "zebra  
z  
?first [1 2 3]  
1
```

fput

(firstput) Gibt einen neuen Ausdruck aus, indem der erste eingegebene Ausdruck das erste Element des zweiten Ausdrucks wird.

```
?fput "k "lang
klang
?fput 1 [2 3]
[1 2 3]
```

item

Gibt das angegebene Element eines Ausdrucks aus.

```
?item 4 "klang
n
```

list

Gibt die eingegebenen Ausdrücke als Liste aus; bewahrt die äußeren Klammern (vergleichen Sie mit `se`).

```
?(list 1 2 3 4)
[1 2 3 4]
?list "grosse [arme]
[grosse [arme]]
?(list)
[]
```

se

(sentence) Gibt die eingegebenen Ausdrücke als Liste aus; entfernt die äußeren Klammern (vergleichen Sie mit `list`).

```
?make "befehls_liste rl
repeat 4 [fd 50 rt 90]
?run (se "cs :befehls_liste "ht
```

Beachten Sie, daß man den Unterstrich zwischen `befehls` und `liste` durch Drücken von [**SHIFT**] **0** bekommt.

word

Setzt ein Wort aus mehreren eingegebenen Wörtern zusammen.

```
?word "sonnen "schein
sonnenschein
```

wordp

Gibt TRUE aus, wenn der eingegebene Ausdruck ein Wort oder eine Zahl ist.

```
?wordp "hallo
TRUE
?wordp []
FALSE
```

4.10.2 Arithmetische Operationen

cos

Gibt den Cosinus des in Grad eingegebenen Winkels aus.

```
?cos 60  
0.5
```

int

Gibt den ganzzahligen Anteil einer eingegebenen Zahl aus.

```
?int 4/3  
1
```

random

Gibt eine positive Zufallszahl aus, die kleiner als die eingegebene Zahl ist.

```
?random 20
```

sin

Gibt den Sinus des in Grad eingegebenen Winkels aus.

```
?sin 30  
0.5
```

+

Gibt die Summe der eingegebenen Zahlen aus.

```
?+ 2 2  
4  
? 2+2  
4
```

-

Gibt die Differenz der eingegebenen Zahlen aus.

```
?- 10 5  
5  
?10-5  
5
```

*

Gibt das Produkt der eingegebenen Zahlen aus.

```
?* 4 6  
24  
?4*6  
24
```

/

Gibt den Quotienten der eingegebenen Zahlen aus.

?/ 25 5
5
?25/5
5

4.10.3 Logische Operationen

and

Gibt TRUE aus, wenn das Ergebnis aller eingegebenen Ausdrücke wahr ist.

?and (3<4) (7>4)
TRUE

not

Gibt TRUE aus, wenn der eingegebene Ausdruck falsch ist.
Gibt FALSE aus, wenn der eingegebene Ausdruck wahr ist.

?not (3=4)
TRUE
?not (3=3)
FALSE

or

Gibt FALSE aus, wenn alle eingegebenen Ausdrücke falsch sind.

?or "TRUE "FALSE
TRUE
?or (3=4) (1=1)
TRUE

=

Gibt TRUE aus, wenn zwei eingegebene Ausdrücke gleich sind; anderenfalls wird FALSE ausgegeben.

?= "LOGO "LOGO
TRUE
?1=2
FALSE

>

Gibt TRUE aus, wenn die erste Eingabe größer als die zweite ist; anderenfalls wird FALSE ausgegeben.

?> 19 20
FALSE
?20>19
TRUE

<

Gibt TRUE aus, wenn die erste Eingabe kleiner als die zweite ist; anderenfalls wird FALSE ausgegeben.

```
?< 27 13.  
FALSE  
?13<27  
TRUE
```

4.10.4 Variablen

local

Macht die angegebene(n) Variable(n) nur für die momentane Prozedur und Prozeduren, die von ihr aufgerufen werden, zugänglich.

```
>(local "x "y "z)
```

make

Weist der eingegebenen Variablen den nachfolgenden Wert zu.

```
?make "seite 50  
? :seite  
50
```

4.10.5 Prozeduren

end

Zeigt das Ende einer Prozedur – Definition an; muß alleine am Beginn der letzten Zeile stehen.

```
?to quadrat  
>repeat 4 [fd 50 rt 90]  
>end  
quadrat defined  
?quadrat
```

po

(print out) Zeigt die Definition(en) der eingegebenen Prozeduren oder Variablen an.

```
?po "quadrat  
to quadrat  
repeat 4 [fd 50 rt 90]  
end  
?po "x  
X is 3
```

pots

(print out titles) Zeigt die Namen und Bezeichnungen aller Prozeduren im Arbeitsspeicher auf dem Bildschirm an.

```
?pots
```

to

Kennzeichnet den Beginn einer Prozedur – Definition.

```
?to quadrat  
>repeat 4 [fd 50 rt 90]  
>end  
quadrat defined
```

4.10.6 Editier-Befehle

ed

(edit) Laden der angegebenen Prozedur(en) und/oder Variable(n) in den Bildschirm-Editierbereich.

```
?ed "quadrat
```

4.10.7 Text-Bildschirm

ct

(clear text) Löscht den gesamten Text in dem Fenster, in dem sich der Cursor momentan befindet und setzt den Cursor dann in die linke obere Ecke des Fensters.

```
?ct
```

pr

(print) Stellt die Eingabe(n) auf dem Text-Bildschirm dar, entfernt die äußeren Klammern der Listen und führt nach der letzten Eingabe einen Zeilenrücksprung aus (vergleichbar mit show und type).

```
?pr [a b c]  
a b c
```

setsplit

Setzt die Anzahl der Zeilen im geteilten Bildschirmbereich.

```
?ss 10
```

show

Stellt die Eingabe(n) auf dem Text-Bildschirm dar, behält die äußeren Klammern der Listen bei und führt nach der letzten Eingabe einen Zeilenrücksprung aus (vergleichen Sie mit `pr` und `type`).

```
?show [a b c]  
[a b c]
```

ts

(text screen) Wählt den vollen Text-Bildschirm aus.

```
?ts
```

type

Stellt die Eingabe(n) auf dem Bildschirm dar, entfernt die äußeren Klammern der Listen und führt nach der letzten Eingabe keinen Zeilenrücksprung aus (vergleichen Sie mit `pr` und `show`).

```
?type [a b c]  
a b c
```

4.10.8 Graphik-Bildschirm

Beachten Sie, daß sich der Bildschirm im Modus 1 befindet, vier verschiedene Farben darstellen kann und das Koordinaten-System von Schneider BASIC verwendet.

Mit anderen Worten, alle Bildschirmpositionen werden zum nächsten geradzahligen Bildschirmpunkt hin gerundet. Rot, Grün und Blau können Werte von 0, 1 oder 2 annehmen.

clean

Löscht den Graphik-Bildschirm mit Ausnahme der Schildkröte

```
?fd 50  
?clean
```

cs

(clear screen) Löscht den Graphik-Bildschirm und setzt die Schildkröte auf die Position (0,0), ausgerichtet nach 0 (Nord). Der Zeichenstift ist aktiviert.

```
?rt 90 fd 50  
?cs
```


dot

Zeichnet einen Punkt, der durch die Eingabekoordinaten – Liste festgelegt wird, in der momentanen Pen-Farbe.

```
?dot [50 10]
```

fence

Errichtet einen Rahmen, der die Bewegungen der Schildkröte auf den sichtbaren Graphik-Bildschirm begrenzt. `w i n d o w` löscht die Grenze wieder.

```
?fence  
?fd 300  
Turtle out of bounds
```

fs

(full screen) Wählt den gesamten Graphik-Bildschirm aus.

```
?fs
```

pal

(palette) Gibt die einem Pen zugeordneten Farbwerte für Rot, Grün und Blau aus.

```
?pal 2  
[0 2 2]
```

setpal

(set palette) Setzt die Pen-Farbpalette. Damit werden die Farbwerte für Rot, Grün und Blau für einen Pen eingegeben.

```
?setpal 3 [1 1 2]  
?pal 3  
[1 1 2]
```

sf

(screen facts) Gibt Informationen über den Graphik-Bildschirm aus. Das <Format> dieser Informationen ist

```
[<Hintergrundfarbe> <Bildschirm-Status> <Fenstergröße> <Fenster-Status>  
<Scrunch>]
```

wobei <Hintergrundfarbe> den Hintergrund-Pen bezeichnet (immer 0). <Bildschirm-Status> beinhaltet entweder `ss` (geteilter Bildschirm), `fs` (voller Bildschirm) oder `ts` (Text-Bildschirm). <Fenstergröße> gibt die Anzahl der Text-Zeilen im Bildschirm-Textfenster an. <Fenster-Status> zeigt den `w i n d o w`-, `w r a p`- oder `f e n c e`-Modus an. <Scrunch> ist immer mit 1 belegt.

```
?sf  
[0 SS 5 FENCE 1]
```

ss

(split screen) Gibt ein Textfenster auf dem Graphik-Bildschirm aus.

```
?ss
```

window

Erlaubt der Schildkröte (nach einem `wrap` – oder `fence` – Ausdruck) außerhalb des sichtbaren Graphik-Bildschirms zu zeichnen.

```
?fence fd 300  
Turtle out of bounds  
?window  
?fd 300
```

wrap

Läßt die Schildkröte auf der gegenüberliegenden Seite des Graphik-Bildschirms erscheinen, wenn sie die Grenzen des Bildschirms überschreitet.

```
?cs wrap  
?rt 5 fd 1000  
?cs window  
?rt 5 fd 1000
```

4.10.9 Schildkröten-Graphik

bk

(back) Bewegt die Schildkröte um die angegebene Anzahl Schritte rückwärts.

```
?cs fd 150  
?bk 50
```

fd

(forward) Bewegt die Schildkröte um die angegebene Anzahl Schritte vorwärts.

```
?fd 80
```

ht

(hide turtle) Macht die Schildkröte unsichtbar. Geschwindigkeit und Zeichnung sind sichtbar.

```
?ht  
?cs fd 50  
?st
```

lt

(left) Dreht die Schildkröte um den in Grad angegebenen Winkel nach links.

```
?lt 90
```

pd

(pen down) Aktiviert den Zeichenstift (Pen) der Schildkröte; die Schildkröte beginnt wieder zu zeichnen.

```
?fd 20 pu fd 20
?pd
?fd 20
```

pe

(pen erase) Setzt den Zeichenstift (Pen) der Schildkröte auf die Hintergrund-Farbe 0; die Schildkröte löscht gezeichnete Linien.

```
?fd 50
?pe
?bk 25
?fd 50
?pd fd 25
```

pu

(pen up) Deaktiviert den Zeichenstift (Pen) der Schildkröte; die Schildkröte beendet das Zeichnen.

```
?fd 30
?pu
?fd 30
?pd fd 30
```

px

(pen reverse) Veranlaßt die Schildkröte, die Farbe der vorher gezeichneten Pixel auf Ihrem Weg ins Reverse oder logische Farb-Komplement zu wandeln.

```
?fd 20 pu fd 20
?pd setpc 3 fd 20
?px
?bk 80
?fd 80
?pd bk 100
```

rt

Dreht die Schildkröte um den in Grad angegebenen Winkel nach rechts.

```
?rt 90
```

seth

(set heading) Dreht die Schildkröte in die absolute Richtung, die durch den in Grad angegebenen Winkel festgelegt wird. Positive Werte drehen die Schildkröte in Uhrzeigerrichtung, negative Werte drehen die Schildkröte entgegen der Uhrzeigerrichtung.

```
?seth 90
```

setpc

(set pen colour) Setzt die Farbe des Zeichenstiftes (Pen) der Schildkröte auf die angegebene Zeichenstiftnummer. 0 ist die Hintergrund-Farbe.

```
?setpc 1
```

setpos

(set position) Setzt die Schildkröte auf die Position, die durch die Eingabekoordinaten festgelegt wurde.

```
?setpos [30 20]
```

st

(show turtle) Macht die Schildkröte sichtbar, wenn Sie vorher unsichtbar war.

```
?ht  
?fd 50  
?st
```

tf

(turtle facts) Gibt Informationen über die Schildkröte aus. Das <Format> dieser Information ist

```
[<xcor> <ycor> <Richtung> <Pen-Status> <Pen-Farben #n> <sichtbar>]
```

wobei <xcor> die x-Koordinate und <ycor> die Y-Koordinate der Schildkröte angibt. <Richtung> gibt die Ausrichtung der Schildkröte (Kompaß-Richtung) an. <sichtbar> ist TRUE, wenn die Schildkröte sichtbar ist. <Pen-Status> kann den Zustand PD (Pen aktiv), PE (Pen löschen), PX (Pen reverse) oder PU (Pen inaktiv) annehmen. <Pen-Farben #n> ist die Farbnnummer des Zeichenstiftes (Pen).

```
setpos [15 30]  
?rt 60  
?setpc 3  
?pe  
?ht  
?tf  
[15 30 60 PE 3 FALSE]
```

4.10.10 Speicherplatz-Verwaltung

er

(erase) Löscht die angegebene(n) Prozedur(en) im Speicher.

```
?er "quadrat
```

ern

(erase name) Löscht die angegebene(n) Variable(n) im Speicher.

```
?make "seite[100]
```

```
?make "winkel[45]
```

```
? :seite :winkel
```

```
[100]
```

```
[45]
```

```
?ern [seite winkel]
```

```
? :seite
```

```
seite has no value
```

nodes

gibt die Anzahl der freien Knoten im Speicher an.

```
?nodes
```

recycle

Reorganisiert den Arbeitsspeicher und stellt sovielen Knoten wie möglich zur Verfügung.

```
?recycle
```

```
?nodes
```

4.10.11 Eigenschaftslisten

glist

(get list) Zeigt eine Liste aller im Arbeitsbereich gespeicherten Ausdrücke an, welche die eingegebene Eigenschaft in ihrer Eigenschaftsliste enthalten.

```
?glist ".DEF
```

gprop

(get property) Zeigt das dem spezifizierten Ausdruck und der eingegebenen Eigenschaft zugeordnete Eigenschaftswort an.

```
?make "hoehe "72
```

```
?gprop "hoehe ".APV
```

```
72"
```

plist

(property list) Zeigt die Eigenschaftsliste des eingegebenen Ausdrucks an.

```
?plist "hoehe  
[.APV 72"]
```

pprop

(put property) Übergibt die beiden eingegebenen Eigenschaften an die Eigenschaftsliste des spezifizierten Ausdrucks.

```
?pprop "auto ".APV "farbe  
? :auto  
farbe
```

remprop

(remove property) Entfernt die eingegebene Eigenschaft aus der Eigenschaftsliste des spezifizierten Ausdrucks.

```
?remprop "auto ".APV
```

4.10.12 Disketten-Dateien

dir

(directory) Gibt eine Liste mit den Dr. Logo-Dateinamen der Standard-Diskette oder der angegebenen Diskette aus. Wild-cards werden akzeptiert.

```
?dir  
[STEINE STERNE MUSTER]  
?dir "b:  
[MITTEL HILFSPRO ADRESSEN]  
?dir "?TE?????  
[STEINE STERNE]
```

load

Liest die angegebene Datei von der Diskette in den Arbeitsspeicher.

```
?load "STERNE  
?load "b:HILFSPRO
```

save

Schreibt den Inhalt des Arbeitsspeichers unter dem angegebenen Dateinamen auf die Diskette.

```
?save "HILFSPRO
```

4.10.13 Tastatur, Joystick

buttonp

(button pressed) Gibt TRUE aus, wenn der Knopf des angegebenen Joysticks gedrückt ist. Die zwei möglichen Zustände sind 0 oder 1.

```
?to feuer
>label "schleife"
>if (buttonp 0) [pr[feuer 0!]]
>if (buttonp 1) [pr[feuer 1!]]
>go "schleife"
>end
```

Die Position des Joysticks wird durch paddle ermittelt.

keyp

Gibt TRUE aus, wenn ein Zeichen der Tastatur gedrückt wurde und darauf wartet, eingelesen zu werden.

```
?to eintaste
>if keyp [op rc][op "]
>end
```

paddle

Gibt den Zustand von Joystick 0 oder 1 an. Die Positionen des Joysticks werden wie folgt angezeigt:

Angezeigter Wert	Bedeutung
255	Nichts gedrückt
0	Aufwärts
1	Aufwärts und rechts
2	Rechts
3	Abwärts und rechts
4	Abwärts
5	Abwärts und links
6	Links
7	Aufwärts und links

```
?paddle 0
255
```

Die Feuer-Knöpfe werden durch buttonp getestet.

rc

(read character) Gibt das erste Zeichen aus, das auf der Tastatur gedrückt wurde.

```
?make "taste rc
```

(Drücken Sie die X-Taste)

```
? :taste
X
```

rl

(read list) Gibt eine Liste aus, welche die über die Tastatur eingegebene Zeile enthält. Der Eingabe muß ein Zeilenrücksprung folgen.

```
?make "befehls_liste rl  
repeat 4[fd 50 rt 90]  
?:befehls_liste  
[repeat 4[fd 50 rt 90]]
```

rq

(read quote) Gibt ein Wort aus, das die über die Tastatur eingegebene Zeile enthält. Der Eingabe muß ein Zeilenrücksprung folgen.

```
?make "befehl rq  
repeat 3[fd 60 rt 120]  
?:befehl  
repeat 3[fd 60 rt 120]
```

4.10.14 Sound-Befehle

Die Sound-Befehle gibt es nur in der Schneider-Version von Dr. Logo und sind ähnlich den Befehlen in Schneider-BASIC. Lesen Sie zur näheren Information im Kapitel 6 des CPC464-Handbuchs nach.

sound übergibt einen Ton an die Ton-Warteschlange.

Das Format ist

```
[<Kanal-Status> <Tonperiode> <Dauer> <Lautstärke> <Lautstärken-Hüllkurve>  
<Ton-Hüllkurve> <Geräuschfolge>]
```

Die nach <Dauer> folgenden Parameter sind optionell.

```
?sound [1 20 50]
```

env

Setzen einer Lautstärken-Hüllkurve. Das Format ist

```
[<Hüllkurven-Nummer> <Hüllkurven-Abschnittslänge(n)>]
```

```
?env [1 100 2 20]  
?sound [1 200 300 5 1]
```

ent

Setzen einer Ton-Hüllkurve. Das Format ist

```
[<Hüllkurven-Nummer> <Hüllkurven-Abschnittslänge(n)>]
```

```
?ent [1 100 2 20]  
?sound [1 200 300 5 1 1]
```


release

Gibt einen Ton-Kanal frei, der durch einen Sound-Befehl gesperrt wurde. Die freizugehenden Kanäle werden folgendermaßen gekennzeichnet:

Eingabewert	Freigegebener Kanal
0	Keiner
1	A
2	B
3	B und A
4	C
5	C und A
6	C und B
7	C und B und A

```
?release 1
```

4.10.15 Ablauf-Steuerung

bye

Beendet die Bearbeitung unter Dr. Logo.

```
?bye
```

co

Beendet eine Unterbrechung, die durch pause, [CTRL] Z oder ERRACT verursacht wurde.

```
?co
```

go

Führt die Zeile innerhalb der momentanen Prozedur aus, deren Marke (label) dem eingegebenen Wort entspricht.

```
>go "schleife
```

if

Führt eine von zwei möglichen Befehlslisten in Abhängigkeit vom eingegebenen Ausdruck aus. Die eingegebene Befehlsliste darf nur Literale enthalten und muß in Klammern gesetzt werden.

```
>if (a>b)[pr [a ist groesser]]  
>[pr [b ist groesser]]
```

label

Kennzeichnet die Zeile, die nach dem go-Befehl mit dem eingegebenen Wort ausgeführt werden soll.

```
>label "schleife
```

op

(output) Der Befehl beendet die Ausführung der Prozedur und gibt die Eingabe als Wert zurück.

repeat

Führt die angegebene Befehlsliste sooft aus, wie die Zahl angibt.

```
?repeat 4[fd 50 rt 90]
```

run

Führt die eingegebene Befehlsliste aus.

```
?make "befehls_liste[fd 40 rt 90]  
?run :befehls_liste
```

stop

Beendet die Ausführung der momentanen Prozedur und kehrt zu TOPLEVEL (mit der Prompt-Meldung ?) oder der aufrufenden Prozedur zurück.

```
?stop
```

wait

Unterbricht die Ausführung der Prozedur für eine bestimmte Zeit. Unterbrechungszeit = Eingabewert * 0,22 Sekunden.

```
?wait 20
```

4.10.16 Ausnahmefälle

catch

Erkennt Fehler und besondere Umstände, die während der Ausführung der eingegebenen Befehlslisten auftreten.

```
>catch "error[+[][]]  
>pr [Hier bin ich]  
Hier bin ich
```

error

Gibt eine Liste aus, welche die zuletzt aufgetretenen Fehler enthält.

```
>catch "error[do.until.error].  
>show error
```

pause

Unterbricht die Ausführung der momentanen Prozedur und stellt den Interpreter oder Editor zur Verfügung.

```
> if :groesse > 5 [pause]
```

throw

Führt die Zeile aus, die durch den eingegebenen Namen des vorherigen catch-Ausdrucks gekennzeichnet ist.

```
? throw "TOPLEVEL
```

4.10.17 System-Grundprozeduren

- . contents Gibt den Inhalt des Dr. Logo Symbol-Speichers aus.
- . deposit Legt den zweiten Eingabewert unter der absoluten Speicheradresse, die durch den ersten Eingabewert festgelegt wurde, ab.
- . examine Gibt den Inhalt der angegebenen absoluten Speicheradresse aus.

4.10.18 System-Variablen

ERRACT

Ist ERRACT TRUE, bewirkt sie beim Auftreten eines Fehlers eine Pause und kehrt daraufhin nach TOP LEVEL zurück.

FALSE

System-Wert.

REDEFP

Ist REDEFP TRUE, können Grundprozeduren neu definiert werden.

TOPLEVEL

throw "TOPLEVEL beendet alle momentan bearbeiteten Prozeduren.

TRUE

System-Wert.

4.10.19 System-Eigenschaften

.APV

Associated property value; der Wert einer globalen Variablen.

.DEF

Definition einer Prozedur.

.PRM

Identifiziert eine Grundprozedur (Primitive).

4.10.19. 1919-1920

1919

1919-1920

1920

1920-1921

1921

1921-1922

KAPITEL 5

Technische Informationen für den Anwender - Firmware

Dieses Kapitel setzt Kenntnisse über die CPC464-Firmware und die Grundlagen von CP/M voraus, behandelt jedoch nicht die Möglichkeiten einer CP/M-Umgebung.

Ausführliche Informationen über CP/M, die CP/M-Umgebung des CPC464 und die technischen Spezifikationen von BIOS befinden sich im „CP/M-Handbuch“ SW 159. Die vollständige Spezifikation der Firmware des Schneider DDI-1 befindet sich in SW 158A, „DDI-1-Firmware“.

5.0 Einleitung

AMSDOS ist ein auf das Disketten-Interface des DDI-1 zugeschnittenes Disketten-Betriebssystem. AMSDOS ermöglicht BASIC-Programmen den Zugriff auf Disketten-Dateien, die den Zugriffen auf Cassetten-Dateien sehr ähnlich sind. Bestehende Programme, die derzeit mit der Cassette arbeiten, sind mit geringfügigen Modifikationen für Disketten-Dateien aufzubereiten. Die Hauptursache für die Inkompatibilität sind die Dateinamen, da AMSDOS-Dateinamen dem CP/M-Standard entsprechen müssen, während Cassetten-Dateinamen nur wenigen Beschränkungen unterliegen.

AMSDOS wurde als Ergänzung und nicht als Konkurrenz zu CP/M konzipiert. Beide besitzen die gleiche Datei-Struktur und können die jeweils anderen Dateien lesen und schreiben. AMSDOS befindet sich im gleichen ROM, in dem auch das CP/M-BIOS gespeichert ist.

AMSDOS schaltet die Ein- und Ausgabekanäle (#9) der Cassette auf Diskette um. Dadurch sind alle Leistungsmerkmale des Cassettenbetriebs auch für Disketten verfügbar. Zusätzlich besteht die Möglichkeit, das Disketten-Inhaltsverzeichnis anzuzeigen, Disketten-Dateien zu löschen und umzubenennen, sowie Standard-Laufwerk und User auszuwählen.

Diese Funktionen werden entweder durch Cassetten-Firmware-Calls oder externe Befehle bereitgestellt.

5.1 Vorspann

Cassetten-Dateien sind in 2 KByte-Blöcke unterteilt, von denen jeder einen Vorspann enthält. CP/M-Dateien besitzen keinen Vorspann. AMSDOS-Dateien enthalten in Abhängigkeit vom Datei-Inhalt einen Vorspann. Dies ist ein wichtiger Unterschied zwischen Cassetten- und Disketten-Dateien, verursacht aber keine Probleme für BASIC-Programme. Diese Eigenschaft kann u.U. für einen Datei-Schutzmechanismus ausgenutzt werden.

Ungeschützte ASCII-Dateien besitzen ebenfalls keinen Vorspann, während alle anderen AMSDOS-Dateien einen einzelnen Vorspann in den ersten 128 Bytes, dem Vorspannsatz (Header Record), enthalten. Dieser Vorspann wird durch die Berechnung einer Prüfsumme über die ersten 67 Bytes des Records erkannt. Wenn die Prüfsumme übereinstimmt, enthält die Datei einen Vorspann, andernfalls nicht. Es ist hierdurch jedoch nicht ausgeschlossen, daß eine Datei ohne Vorspann irrtümlich als Datei mit Vorspann erkannt wird.

5.2 Diskettenwechsel

Unter AMSDOS kann eine Diskette immer dann gewechselt oder aus dem Laufwerk entfernt werden, wenn auf das Laufwerk nicht zugegriffen wird und weder Eingabe- noch Ausgabe-Dateien dieses Laufwerks eröffnet sind. Im Gegensatz zu CP/M ist ein Log-In der Disketten (Warmstart) nicht erforderlich.

Der Diskettenwechsel während eines Schreibzugriffs kann die Daten auf der Diskette verfälschen. Sind beim Wechsel der Diskette Dateien nicht geschlossen, so wird eine Fehlermeldung ausgegeben, nachdem AMSDOS diesen Zustand erkannt hat. Alle bis dahin geschriebenen Daten sind verloren, und der letzte Inhaltsverzeichnis-Eintrag wird nicht auf die Diskette geschrieben. AMSDOS kann jedoch den Disketten-Wechsel nur dann erkennen, wenn das Inhaltsverzeichnis gelesen wird, was nach jedem 16 KByte-Block der Datei und immer dann, wenn eine Datei eröffnet oder geschlossen wird, geschieht. Dadurch sind beim Diskettenwechsel mit nicht geschlossenen Dateien bis zu maximal 16 KByte Daten zerstörbar.

5.3 Anforderungen an den Speicher

Bei der Initialisierung reserviert AMSDOS #500 Bytes im Speicher (Memory Pool). Dieser Wert sollte nicht geändert werden.

Beim Laden eines Maschinencode-Programms von der Diskette in den Speicher unter Zuhilfenahme der AMSDOS-Routine CAS IN DIRECT ist zu beachten, daß AMSDOS-Variablen nicht überschrieben werden. Dies ist nicht ganz problemlos, da im allgemeinen nicht festzustellen ist, wo sie abgespeichert sind (Variablen für externe ROM's werden dynamisch zugeteilt).

Beim Laden von der Cassette tritt dieses Problem nicht auf, da sich die Variablen der Cassetten-Verwaltung im Variablen-Bereich der Firmware befinden.

Da AMSDOS Speicherplatz im oberen Teil des Memory Pools reserviert, sollten Maschinencode-Programme immer in den unteren Teil des Speichers geladen werden. Das Programm kann sich dann gegebenenfalls selbst auf eine höhere Adresse zuweisen.

Alternativ läßt sich das Maschinencode-Programm auch in zwei Schritten laden, indem zuerst ein kurzes Lade-Programm in den unteren Speicherbereich geholt und anschließend gestartet wird. MC BOOT PROGRAM schaltet alle RSX's und Erweiterungs-ROM's ab. Das Lade-Programm sollte nun unter Verwendung von KL INIT BACK AMSDOS initialisieren, woraufhin die AMSDOS-Variablen beliebig abgespeichert werden können. Das Lade-Programm kann mit den AMSDOS-Routinen CAS OPEN IN, CAS IN DIRECT und CAS IN CLOSE (gemeinsam mit MC START PROGRAM) das Maschinencode-Programm laden.

Für die AMSDOS-Initialisierung mittels KL INIT BACK wird die Nummer des AMSDOS-ROM's benötigt. Sie ist in den belegten Sprungtabellen-Einträgen für die Cassette (mit jetzt angesprochenen DISC-Routinen) zu finden. Jeder Eintrag ist ein FAR CALL, deren Adressen-Bestandteil auf eine drei Byte Far-Adresse zeigt. Das dritte Byte dieser Far-Adresse ist die ROM-Nummer. Dies muß vor dem Abschalten von AMSDOS geschehen.

5.4 Fehlermeldungen

AMSDOS greift über das BIOS von CP/M auf Disketten zu. Beim Auftreten eines Disketten-Hardware-Fehlers erscheinen demzufolge BIOS-Fehlermeldungen. Im folgenden steht <Laufwerk> für A oder B und <Dateiname> für einen AMSDOS-Dateinamen.

5.4.1 AMSDOS-Meldungen

Bad command

Syntax-Fehler in einem Befehl bzw. Dateinamen, oder ein BIOS-Fehler wurde mit der C-Option (Cancel) beantwortet.

<Dateiname> already exists

Versuch, eine Datei mit einem bereits existierenden Namen zu versehen.

<Dateiname> not found

Versuch, eine nicht existierende Datei für Eingabe, Löschen oder Umbenennen zu eröffnen.

Drive <Laufwerk>:directory full

Keine Inhaltsverzeichnis-Einträge mehr frei (es stehen 64 Inhaltsverzeichnis-Einträge pro Diskette zur Verfügung).

Drive <Laufwerk>:disc full

Keine Disketten-Blöcke mehr frei.

Drive <Laufwerk>:disc changed, closing <Dateiname>

Diskette wurde gewechselt, während auf ihr noch offene Dateien waren.

<Dateiname> is read only

Versuch, eine „nur lesbare“ Datei zu löschen bzw. umzubenennen. Diese Fehlermeldung kann auch beim Schließen einer „nur lesbaren“ Datei auftreten.

5.4.2 BIOS-Meldungen

Auf BIOS-Meldungen folgt die Frage:

Retry, Ignore or Cancel?

Das System entfernt daraufhin alle Zeichen, schaltet den Cursor ein und wartet auf die entsprechende Anwender-Eingabe **R**, **I** oder **C**. Jede andere Eingabe verursacht einen Pieps-Ton.

R (Retry) verursacht eine Wiederholung der Aktion durch BIOS.

I (Ignore) verursacht eine Fortsetzung der Bearbeitung durch BIOS, als wäre kein Problem aufgetreten.

C (Cancel) verursacht den Abbruch der Operation durch BIOS, was häufig zu einer BDOS-Fehlermeldung führt.

Nach Eingabe von **R**, **I** oder **C** wird der Cursor ausgeschaltet.

Die Schneider BIOS-Meldungen lauten wie folgt:

Drive <Laufwerk>:disc missing

Diese Meldung erscheint, wenn BIOS auf ein Laufwerk zugreifen will, das scheinbar keine Diskette enthält.

Failed to load boot sector

Der Boot-Sektor wurde während eines Kaltstarts (Cold Boot, durch **ICPM** aufgerufen) nicht korrekt gelesen, oder alle Bytes im Boot-Sektor haben den gleichen Wert.

Failed to load CP/M

Ein CCP- oder BDOS-Sektor wurde während eines Warmstarts (Warm Boot) nicht korrekt gelesen, oder alle Bytes im CCP-Sektor haben den gleichen Wert.

Drive <Laufwerk>:disc is write protected

Diese Meldung erscheint, wenn BIOS auf eine schreibgeschützte Diskette schreiben will. Wenn der Anwender dennoch auf die Diskette schreiben möchte, sollte die Diskette entnommen, der Schreibschutz entfernt, die Diskette wieder eingelegt und **R** für Retry eingegeben werden.

Drive <Laufwerk>:read fail

Beim Lesen von der Diskette wurde ein Hardware-Fehler erkannt. Diese Meldung erscheint auch, wenn von einer Diskette mit falschem Format gelesen wird, wie beispielsweise beim Booten mit einer reinen Daten-Diskette (DATA ONLY-Format).

Drive <Laufwerk>:write fail

Beim Schreiben auf die Diskette wurde ein Hardware-Fehler erkannt.

Beim Auftreten eines Schreib- oder Lesefehlers sollte die Diskette entfernt, erneut eingelegt und R eingegeben werden. War die Diskette nicht richtig positioniert oder der Kopf verschmutzt, so wird der Fehler hierdurch behoben. Die Erstellung von Sicherheitskopien wird in diesem Zusammenhang erneut empfohlen.

5.5 Disketten-Organisation

BIOS unterstützt drei Disketten-Formate:

SYSTEM-, DATA ONLY- und IBM-Format.

Unter AMSDOS wird das Disketten-Format automatisch beim Zugriff auf eine Diskette mit noch nicht eröffneten Dateien erkannt. Um diese automatische Erkennung möglich zu machen, besitzt jedes Format einheitliche Sektor-Nummern.

3 Zoll-Disketten sind Double sided, wobei jedoch zu einem Zeitpunkt nur auf eine Seite (entsprechend der Lage im Laufwerk) zugegriffen werden kann.

Die beiden Seiten der Diskette können unterschiedliche Formate besitzen.

ALLE FORMATE HABEN GEMEINSAM

Single sided (die beiden Seiten einer 3 Zoll-Diskette werden gesondert behandelt).

512 Byte physikalische Sektorgröße.

40 Spuren (0 bis 39).

1024 Byte CP/M-Blockgröße.

64 Inhaltsverzeichnis-Einträge.

SYSTEM-FORMAT

9 Sektoren (#41 bis #49) pro Spur.

2 reservierte Spuren.

Das System-Format ist das wichtigste Format, da CP/M nur von einer Diskette mit System-Format geladen werden kann (Kalt- und Warmstart).

Die reservierten Spuren werden wie folgt verwendet:

Spur 0, Sektor #41: Boot-Sektor.

Spur 0, Sektor #42: Konfigurations-Sektor.

Spur 0, Sektor #43 ... #47: unbenutzt.

Spur 0, Sektor #48 ... #49 und

Spur 1, Sektor #41 ... #49: CCP und BDOS.

Hinweis: Das VENDOR-Format ist eine spezielle Version des System-Formats, das keine Software auf den beiden reservierten Spuren enthält. Es wird überwiegend im Software-Vertrieb verwendet.

DATA ONLY-FORMAT

9 Sektoren (#C1...#C9) pro Spur.
Keine reservierten Spuren.

Dieses Format dient zukünftigen Erweiterungen und ist nicht für die Anwendung mit CP/M vorgesehen, da mit diesem Format kein Warmstart möglich ist. Wenn jedoch ausschließlich AMSDOS verwendet wird, steht mit diesem Format etwas mehr Disketten-Speicherplatz zur Verfügung.

IBM-FORMAT

8 Sektoren (1...8) pro Spur.
1 reservierte Spur.

Dieses Format ist logisch das gleiche Format, wie das durch CP/M auf dem IBM PC verwendete Single-Sided Format. Es dient speziellen Anwendungen und wird für andere Zwecke nicht empfohlen.

5.6 Sprungtabellen-Belegung durch AMSDOS

Nach der Initialisierung von AMSDOS werden die relevanten Sprungtabellen-Einträge für Cassette in den AMSDOS-Datenbereich kopiert. Wenn DISC (Diskette) ausgewählt ist, werden die Sprungtabellen-Einträge für Cassette mit AMSDOS-Einträgen überschrieben. Ist TAPE (Cassette) selektiert, werden die Original-Einträge für Cassette wiederhergestellt.

Anfangs sind die DISC (Disketten)-Routinen selektiert.

5.7 Sprungtabellen-Belegung durch den Anwender

Zur Belegung der Sprungtabellen-Einträge sollten die nachfolgenden Anweisungen befolgt werden. Kopieren Sie die drei Bytes des gewünschten Sprungtabellen-Eintrags in den Anwender-Datenbereich. Ersetzen Sie den Sprungtabellen-Eintrag durch Ihren eigenen JUMP, RST o.ä. Wenn die Steuerung an Sie übergeben wurde, stellen Sie den ursprünglichen Sprungtabellen-Eintrag wieder her und rufen ihn mit CALL auf. Bei Übernahme der Steuerung sichern Sie den Sprungtabellen-Eintrag und ersetzen ihn durch Ihren eigenen Eintrag. Diese Anweisungen sind unabhängig vom Inhalt der Sprungtabellen-Einträge gültig.

Hinweis: Bei der Belegung mit AMSDOS-Routinen müssen die obigen Anweisungen befolgt werden. Die Ausführung lediglich der Kopie eines Sprungtabellen-Eintrags funktioniert nicht, da der Eintrag auf der Original-Adresse innerhalb der Sprungtabelle gespeichert werden muß.

5.8 Return Parameter

Die AMSDOS-Routinen haben weitgehend die gleiche Schnittstelle wie die entsprechenden Cassetten-Routinen, obgleich in einigen Fällen die Interpretation der übernommenen Parameter unterschiedlich sein kann.

Fehler, die sowohl durch Cassetten – als auch Disketten-Routinen erkannt werden, werden mit dem Zustand „Carry falsch“ und „Zero falsch“ übergeben, während durch Disketten-Routinen erkannte Fehler mit dem Zustand „Carry falsch“ und „Zero wahr“ übergeben werden. Letzterer Fall entspricht der Break-Bedingung der Cassetten-Routine. In beiden Fällen enthält Register A eine Fehlernummer.

Wenn eine Routine Fehler erkennt („Carry falsch“), übergibt sie eine 6 Bit Fehlernummer im Register A. Bit 7 ist gesetzt, wenn der Fehler bereits dem Anwender mitgeteilt wurde.

Folgende Fehlernummern sind möglich:

- #0E Die Datei ist nicht eröffnet.
- #0F Ende der Datei (Hard End).
- #1A Ende der Datei (Soft End).
- #20 Unbekannter Befehl, gewöhnlich durch unkorrekten Dateinamen verursacht.
- #21 Datei existiert bereits.
- #22 Datei existiert nicht.
- #23 Inhaltsverzeichnis voll.
- #24 Diskette voll.
- #25 Diskettenwechsel mit noch nicht geschlossenen Dateien.
- #26 Datei ist nur lesbar.

Durch den Floppy Disc Controller erkannte Fehler sind mit den Fehlernummern #40...#7F (d.h. bit 6 ist immer gesetzt) belegt. Die anderen Bits sind wie folgt zu interpretieren:

- Bit 5 Datenfehler – CRC-Fehler im Daten- oder ID-Feld.
- Bit 4 Überlauferfehler
- Bit 3 Laufwerk nicht bereit – Keine Diskette im Laufwerk.
- Bit 2 Keine Daten – Sektor nicht auffindbar.
- Bit 1 Nicht beschreibbar – Diskette ist schreibgeschützt.
- Bit 0 Adressmarke fehlt

5.9 Firmware-Calls

Die folgenden Firmware-Calls sind belegt:

Dateien lesen

- | | | | |
|-----|-------|----------------|---|
| 125 | #BC77 | CAS IN OPEN | Eröffne eine Eingabe-Datei. |
| 126 | #BC7A | CAS IN CLOSE | Schließe die Eingabe-Datei. |
| 127 | #BC7D | CAS IN ABANDON | Schließe die Eingabe-Datei unmittelbar. |

128	#BC80	CAS IN CHAR	Lies ein Zeichen aus der Eingabe-Datei.
129	#BC83	CAS IN DIRECT	Lies die Eingabe-Datei in den Speicher.
130	#BC86	CAS RETURN	Gib das zuletzt gelesene Zeichen zurück.
131	#BC89	CAS TEST EOF	Ist das Ende der Eingabe-Datei erreicht?

Dateien schreiben

132	#BC8C	CAS OUT OPEN	Eröffne eine Datei für Ausgabe.
133	#BC8F	CAS OUT CLOSE	Schließe die Ausgabe-Datei.
134	#BC92	CAS OUT ABANDON	Schließe die Ausgabe-Datei unmittelbar.
135	#BC95	CAS OUT CHAR	Schreibe ein Zeichen in die Ausgabe-Datei.
136	#BC98	CAS OUT DIRECT	Schreibe die Ausgabe-Datei direkt von Diskette.

Katalogisierung

137	#BC9B	CAS CATALOG	Erzeuge ein Cassetten-Inhaltsverzeichnis.
-----	-------	-------------	---

ANHANG 1

Fachwörterverzeichnis

Ambiguous File Name:

Dateiname mit einem oder mehreren Wildcard-Zeichen. Diese Dateinamen beziehen sich auf mehr als eine bestimmte Datei.

AMSDOS:

Armstrad Disc Operating System.
Dieses Programm ermöglicht BASIC den Zugriff auf Disketten.

Ausdruck:

Bei Dr. LOGO besteht ein Ausdruck aus einem Prozedur-Namen und den erforderlichen Prozedur-Eingaben.

Backup:

Sicherheitskopie, die bei Verlust oder Beschädigung des Originals die Informationen rettet. Sie wird durch Duplizieren einer Diskette oder Disketten-Datei erzeugt.

BDOS:

Basic Disc Operating System. Bestandteil des CP/M-Betriebssystems, der eine Anwender-Schnittstelle zum Aufruf der CP/M-Funktionen bereitstellt.

BIOS:

Basic Input/Output System. Dies ist der Hardwareabhängige Bestandteil von CP/M, der für einen speziellen Computer-Typ entwickelt ist. Ein- und Ausgabefunktionen über Bildschirm, Tastatur, Diskette usw. werden durch BIOS bearbeitet.

Booten:

Laden eines Betriebssystems in den Speicher. Beim CP/M-Start unter BASIC wird automatisch ein kleines Boot-Programm von der Diskette geladen, welches wiederum den Rest des Betriebssystems in den Speicher lädt.

Built-in commands:

Befehle, die Bestandteil eines Betriebssystems sind. Sie werden schneller als transiente Befehle abgearbeitet, da sie nicht von der Diskette geladen werden müssen.

CCP:

Console Command Processor. Dieses CP/M-Modul interpretiert und bearbeitet die über Tastatur erfolgten Anwender-Eingaben. In der Regel sind diese Eingaben Befehle, die durch CCP geladen und ausgeführt werden.

CP/M:

Control Program for Microcomputers. Ein Disketten-Betriebssystem von Digital Research, das ein Standard-Interface für die Software einer großen Anzahl Mikrocomputer-Systeme bereitstellt.

Default:

Der ohne Anwender-Eingabe angenommene Standard-Wert. So wird beispielsweise beim Aufruf von CP/M Laufwerk A als Standard (Default)-Laufwerk angenommen.

Dienstprogramm:

Programm auf Diskette, mit deren Hilfe der Anwender bestimmte Aufgaben bewältigen kann (siehe transiente Programme).

Directory:

Disketten-Abschnitt, der für jede auf der Diskette gespeicherte Datei einen Eintrag verwaltet (Disketten-Inhaltsverzeichnis).

Diskette:

Flache dünne Kunststoff-Scheibe, die aufgrund ihrer Verwendung als Daten-Speichermedium ein- oder beidseitig mit einer magnetischen Beschichtung versehen ist. Die Diskette befindet sich in einer schützenden Umhüllung und enthält ein Fenster für den Zugriff des Schreib/Lese-Kopfes. Bei 3 Zoll-Disketten ist das Fenster durch einen Metallverschluß geschützt, der sich automatisch beim Entfernen der Diskette aus dem Laufwerk schließt.

Disketten-Interface:

Elektronische Hardware für die Kommunikation zwischen Disketten-Laufwerk und der Software sowie den internen Einheiten des angeschlossenen Computers.

Disketten-Laufwerk:

Mechanik für den Disketten-Antrieb und den Zugriff auf die Disketten-Daten.

Double sided:

Diskette, die beidseitig Informationen speichern kann. Ein Laufwerk für Double sided-Disketten kann auf beide Seiten der Diskette zugreifen. Die Diskette muß dazu nicht manuell gewendet werden.

Dr. LOGO:

LOGO-Version von Digital Research. LOGO ist eine Programmiersprache mit graphischer Schildkröte.

Editieren:

Ändern oder Korrigieren von Daten, Programmen oder Text.

File:

Sammlung von Daten, die im allgemeinen auf Kassette oder Diskette gespeichert sind.

File-Name:

Name einer Datei. Bei Dr. LOGO besteht ein File-Name aus bis zu 8 alphabetischen oder numerischen Zeichen. Unter CP/M sind drei zusätzliche Zeichen für den Dateityp zugelassen, die durch einen Punkt vom File-Namen getrennt werden.

Graphik mit der Schildkröte

Die nach dem Bewegen der Schildkröte auf dem Bildschirm erzeugte Graphikdarstellung. Die Schildkröte zeichnet ihre Spur auf dem Bildschirm und erzeugt damit Zeichnungen.

Hex-File:

ASCII-Darstellung einer Befehls- oder Maschinencode-Datei.

Integer:

Ganzzahliger Wert ohne Dezimalpunkt.

Interface:

Schnittstelle, die zwei unabhängigen Systemen, wie beispielsweise dem CPC464 und einem Disketten-Laufwerk, die gegenseitige Kommunikation ermöglicht.

Knoten:

Speichereinheit im LOGO-Arbeitsbereich, der 4 Bytes in Anspruch nimmt.

Kaltstart:

Booten und Initialisieren eines Betriebssystems. Der I CPM-Befehl bewirkt beispielsweise den Kaltstart von CP/M.

Konsolenmodus:

Direkter CP/M-Modus. Auf dem Bildschirm erscheint A>. Das System erwartet daraufhin die Eingabe eines CP/M- oder Dienstprogramm-Befehls.

Korruption:

Die unbeabsichtigte und irreversible Zerstörung bzw. Veränderung des Inhalts einer Disketten-datei oder eines Speichers.

Logisches Gerät:

Darstellung eines Geräts, die sich von der physikalischen Erscheinungsform desselben unterscheiden kann. So kann beispielsweise das logische CP/M-Gerät LIST dem physikalischen Gerät Centronics-Kanal oder VDU zugewiesen werden.

LOGO:

Name einer Programmiersprache, der von dem griechischen Wort Logos (= Wort) abstammt. LOGO wurde zum Erlernen der Grundlagen der Computer-Programmierung entwickelt.

Page Zero:

Bezieht sich auf einen Speicherbereich in der CP/M-Umgebung, der sich im Adressbereich zwischen 0000Hex und 0100Hex befindet und wichtige System-Parameter enthält.

Physikalisches Gerät:

Ein reales, existierendes Hardware-Gerät. Physikalische Geräte können durch ein logisches Gerät repräsentiert werden.

Primitive:

Bereitgestellte Prozeduren, Funktionen oder Befehle unter Dr. LOGO.

Prompt:

Kurze Meldung oder Zeichenfolge, die den Anwender zur Eingabe einer Anweisung auffordert. Das CP/M-Prompt ist beispielsweise >, das Dr. LOGO-Prompt ist ein ?.

Prozedur:

Eine Reihe von Ausdrücken oder Programm-Befehlen, die eine bestimmte Aufgabe bewältigen.

Puffer:

Zum vorübergehenden Zwischenspeichern dienender Speicherbereich.

Random access:

Die Möglichkeit bzw. das Vermögen, auf Informationen im Speicher bzw. auf Diskette in beliebiger Reihenfolge (wahlfrei) zuzugreifen.

Read only R/O:

Ein der Diskette, einer Disketten-Datei oder einem Disketten-Laufwerk zugeordnetes Attribut, welches das Schreiben oder Verändern von Daten verhindert.

Read write R/W:

Ein der Diskette, einer Disketten-Datei oder einem Disketten-Laufwerk zugeordnetes Attribut, welches das Lesen und Schreiben von Daten ermöglicht.

Record:

Eine Gruppe Bytes in einer Datei. CP/M benötigt 128 Byte-Records.

Schildkröte:

Graphiksymbol, ähnlich einem Aufwärtspfeil, das bei Dr. LOGO als Graphik-Cursor dient.

Schildkröten-Schritt

Kürzeste Entfernung, die eine Schildkröte zurücklegen kann. In der Regel ist sie ein Pixel.

Schlüsselfertig:

Begriff, der den Automatik-Start eines Programms nach dem System-Boot bezeichnet. Die Dr. LOGO-Diskette ist beispielsweise ein schlüsselfertiges Programm.

Schreibschutz:

Eine Sicherheitsmaßnahme zum Schutz vor dem Beschreiben einer Diskette oder Disketten-Datei. Eine schreibgeschützte Diskette oder Datei ist nur lesbar.

Sektor:

Datenblock auf einer Diskette. Die Sektorgröße des Schneider Diskettensystems beträgt 512 Bytes.

Single sided:

Bezeichnet eine Diskette, die nur eine Seite zur Datenspeicherung besitzt.

Spuren:

Spuren sind konzentrische Ringe auf einer Diskette. Jede Spur besteht aus mehreren Sektoren. Beim Formatieren wird ein bestimmter Bereich der Spuren und Sektoren beschrieben.

Systemspuren:

Für das CP/M-System reservierte Disketten-Spuren.

TPA:

Transient Program Area. Speicherbereich ab Adresse 0100Hex, in dem CP/M Anwender-Programme und -Daten gespeichert sind.

Transientes Programm:

Ein CP/M-Dienstprogramm (z.B. FILECOPY), das in den TPA geladen und durch Eingabe seines Namens gestartet werden kann.

Warmstart:

Ein Warmstart wird unter CP/M durch Betätigen der **[CTRL]C**-Taste ausgelöst. Er reinitialisiert das Disketten-Subsystem und übergibt die Steuerung an CP/M, woraufhin Befehle eingegeben werden können.

- 2.4 das Programm abtreten und einem Dritten lizenzieren, sofern Sie den Namen und die Adresse von DRI angeben und der Dritte
- den Inhalt und die Bedingungen dieses Lizenzabkommens akzeptiert
 - für DRI eine Kopie der Registrierkarte unterzeichnet und übersendet
 - die Lizenzgebühr entrichtet.

Wenn Sie dieses Programm übertragen, müssen Sie entweder gleichzeitig alle Kopien, einschließlich Original, in gedruckter oder maschinenlesbarer Form mit übergeben oder alle nicht übergebenen Kopien zerstören. Dies gilt auch für sämtliche modifizierten und auf andere Programme übertragenen Module.

Der Text des Copyrights muß auf jeder Kopie, Modifikation und jedem auf andere Programme übertragenen Modul entsprechend reproduziert werden.

JEDE DISKETTE TRÄGT EINE SERIENNUMMER. DAS PROGRAMM, EINE KOPIE, MODIFIKATION ODER EIN MODUL DESSELBEN DARF, WENN IM LIZENZABKOMMEN NICHT AUSDRÜCKLICH GENEHMIGT, WEDER GANZ NOCH TEILWEISE FÜR EINEN DRITTEN ZUGÄNGLICH GEMACHT WERDEN. BEI MISSBRAUCH ERLÖSCHEN ALLE RECHTE AUS DIESEM LIZENZABKOMMEN.

3. AUFLÖSUNG

Diese Lizenz ist bis zu ihrer Auflösung gültig. Sie können die Lizenzvereinbarung vorzeitig auflösen, indem Sie das Programm gemeinsam mit sämtlichen Kopien, Modifikationen und in irgendeiner Form übertragenen Modulen zerstören. Die Lizenzrechte erlöschen ebenfalls aufgrund außerhalb dieses Abkommens dargelegter Vertragsbedingungen bzw. bei Verletzung der Vereinbarung. Durch den Erwerb dieses Programms stimmen Sie den hier aufgeführten Vertragsbedingungen zu.

4. EINGESCHRÄNKTE GARANTIE

SCHNEIDER UND DRI ÜBERNEHMEN KEINE GARANTIE FÜR DIE EIGNUNG DES PROGRAMMS FÜR BESTIMMTE ANWENDUNGEN. DAS RISIKO BEZÜGLICH QUALITÄT UND LEISTUNGSFÄHIGKEIT LIEGT BEIM KÄUFER. SOLLTE DAS PROGRAMM DEFECT SEIN, ÜBERNIMMT DER KÄUFER DIE NOTWENDIGEN KOSTEN FÜR REPARATUR UND SERVICE.

Weder Schneider noch DRI übernehmen die Garantie dafür, daß die durch das Programm angebotenen Funktionen den Anforderungen des Benutzers genügen bzw. fehlerfrei sind. Schneider gewährleistet, daß sich die Programm-Diskette in einem einwandfreien Zustand hinsichtlich Material und Verarbeitung befindet. Die Garantiezeit für diese Eigenschaften beträgt 90 Tage ab Lieferdatum.

5. HAFTUNG

Schneider haftet nur für Disketten, die der eingeschränkten Gewährleistung nicht entsprechen.

DRI UND SCHNEIDER HAFTEN NICHT FÜR SCHÄDEN, DIE IN IRGEND EINER FORM BEI DER BENUTZUNG DIESES PRODUKTS ENTSTEHEN.

6. REGISTRIERKARTEN

Die Programme werden von Zeit zu Zeit durch DRI überarbeitet. Diese Updates werden nur an Kunden ausgeliefert, deren unterzeichnete Registrierkarte bei DRI oder einem autorisierten Händler vorliegt.

DRI ist jedoch nicht verpflichtet, die Programme zu überarbeiten und entsprechende Updates auszuliefern.

7. ALLGEMEINES

Das Programm darf nur im Rahmen dieser Übereinkunft lizenziert, abgetreten oder übertragen werden. Jeder Versuch, diese Rechte auf andere Weise zu lizenzieren, abzutreten oder zu übertragen, zieht keine Verpflichtungen des Herstellers nach sich.

Fragen, die sich aus dieser Übereinkunft ergeben, können direkt an

Digital Research Inc.
P.O. BOX 579
Pacific Grove
California 93950

gerichtet werden.

DIESES LIZENZABKOMMEN DARF NICHT DURCH KAUF, WERBUNG ODER ANDERE REPRÄSENTATIONEN MODIFIZIERT WERDEN, SONDERN NUR DURCH EINEN SCHRIFTLICHEN VERTRAG MIT EINEM AUTHORIZIERTEN HÄNDLER ODER SCHNEIDER.

DER KÄUFER BESTÄTIGT DURCH DEN ERWERB DIESES PRODUKTS SEIN EINVERSTÄNDNIS MIT DEN BEDINGUNGEN UND VERPFLICHTUNGEN DIESES ABKOMMENS. ER BESTÄTIGT FERNER, DASS ES ZWISCHEN IHM UND DRI SOWIE SCHNEIDER KEINE ZUSÄTZLICHEN SCHRIFTLICHEN ODER MÜNDLICHEN ABSPRACHEN GIBT.

Schlechte Jahre in der Geschichte des Landes, die sich durch die...

DIE LANDSCHAFTLICHE BEWERTUNG FÜR DEN ANFANG DER 1970ER JAHRE
FORMEL DER BEWERTUNG DERES PRODUKTS ERGEBNIS

2. BEWERTUNGSKRITERIEN

Die Bewertungskriterien sind in der Tabelle 2.1 dargestellt. Die...

Die Bewertungskriterien sind in der Tabelle 2.1 dargestellt. Die...

2.1. KATEGORIEN

Die Bewertungskriterien sind in der Tabelle 2.1 dargestellt. Die...

Die Bewertungskriterien sind in der Tabelle 2.1 dargestellt. Die...

Die Bewertungskriterien sind in der Tabelle 2.1 dargestellt. Die...

DIE LANDSCHAFTLICHE BEWERTUNG FÜR DEN ANFANG DER 1970ER JAHRE
FORMEL DER BEWERTUNG DERES PRODUKTS ERGEBNIS

ANHANG 3

Stichwortverzeichnis

IA	G4.1 K2.7	Clean	K4.13
Abbruch von CP/M-Funktionen	G4.10	CLOAD	K3.6
Ablauf-Steuerung	K3.2	CO	K4.22
AMSDOS	G4.1 K2.1	.CONTENTS	K4.24
AMSDOS-Befehlsübersicht	K2.6	COPYDISC	G4.9 K1.2
AMSDOS-Dateinamen	K2.2	COS	K4.9
AMSDOS-Fehlermeldungen	K2.13 K5.3	COUNT	K4.7
AMSDOS-Vorspann	K2.3 K5.1	! CP/M	K3.1
AMSDOS-Wildcards	K2.4	CP/M	G4.3 K2.8
AND	K4.10	CP/M-Dateinamen	K3.3
Anschluß des DDI-1	G1.2	CP/M-Systemspuren	K3.1
Anzeigeleuchte	G2.4	CS	K4.13
.APV	K4.25	CSAVE	K3.6
Arithmetische Operationen	K4.9	CT	K4.12
Arithmetische Operatoren (+ - * /)	K4.9	DATA ONLY-Format	K5.6
ASCII	K2.10 K4.6	Dateinamen	K2.2 K2.3
ASM	K3.10	Dateitypen	K2.2
Ausnahmen (LOGO)	K4.23	DDT	K3.10
Auswurf-Knopf	G2.4	.DEF	K4.25
IB	G4.1 K2.7	.DEPOSIT	K4.24
BASIC-Disketten	K1.2	Dienstprogramm-Diskette	K1.2
BF	K4.6	! DIR	K2.8
Bildschirm-Auszug	K2.4	DIR (PC/M)	K3.3
BIOS-Meldungen	K5.4	DIR (LOGO)	K4.19
BK	K4.15	Direkte Konsolenbefehle	K3.3
BL	K4.7	! DISC	G4.1 K2.8
BOOTGEN	K3.10	DISCCHK	G4.10
BUTTONP	K4.20	DISCCOPY	G4.8 K3.6
BYE	K4.22	! DISC.IN	G4.2 K2.8
CAT	G4.6	! DISC.OUT	G4.2 K2.8
CATCH	K4.23	Diskette	G2.1 K5.2
CHAR	K4.7	Disketten-Dateien (LOGO)	K4.19
		Disketten-Inhaltsverzeichnis	K2.2
		Disketten-Organisation	K5.5
		Diskettenwechsel	K5.2

DOT	K4.14	IF	K4.22
IDRIVE	K2.8	Inbetriebnahme	G1.1
DUMP	K3.10	INT	K4.9
		ITEM	K4.8
ED	K3.10	Joystick (LOGO)	K4.20
Editieren (LOGO)	K4.5 K4.12	KEYP	K4.20
Eigenschaftslisten	K4.18	Knoten	K4.18
EMPTYP	K4.7	Kopieren von	
END	K4.11	Dateien	G4.7 K2.10 K3.5
ENV	K4.21	Kopieren von Disketten	K3.5
ENT	K4.21	Konsolen-Steuerkodes	K3.2
ER	K4.17	Konfiguration eines CP/M-	
IERA	K2.9	Programms	K1.4
ERA	K3.4	Konfigurations-Sektor	K3.2
ERN	K4.18		
ERRACT	K4.24	LABEL	K4.22
ERROR	K4.23	Laden der Software	G3.1
EXAMINE	K4.24	LIST	K4.8
Fachwörter-Verzeichnis	Anh.1.1	Listen-Verarbeitung	K4.6
FALSE	K4.24	Lizenzabkommen	Anh.2.1
FD	K4.15	LOAD (AMSDOS)	G4.6
Fehlermeldungen		LOAD (LOGO)	K4.19
(AMSDOS)	K2.13 K5.3	Log-In der Disketten	K3.2
Fehlermeldungen		Logische Operationen	K4.10
(CP/M BIOS)	K5.4	Logische Operatoren (= > <)	K4.10
FENCE	K4.14	LOGO	K4.1
FILECOPY	K1.2 K3.5	LT	K4.15
Firmware	K5.1	MAKE	K4.11
FIRST	K4.7	MOVCPM	K3.9
FORMAT	G4.4 K3.8	NODES	K4.18
FPUT	K4.8	NOT	K4.10
FS	K4.14	Nur lesbare Dateien	K2.10
GLIST	K4.18	OP	K4.23
GO	K4.22	OR	K4.10
GPROP	K4.18	PADDLE	K4.20
Graphik-Bildschirm (LOGO)	K4.13	PAL	K4.14
Grundprozeduren	K4.6 K4.24		
HT	K4.15		
IBM-Format	K5.6		

PAUSE	K4.24	SETPAL	K4.14
PD	K4.16	SETPC	K4.17
PE	K4.16	SETPOS	K4.17
Peripherie-Verwaltung	K3.5	SETSPLIT	K4.12
PIP	K3.5	SETUP	K3.7
PLIST	K4.19	SF	K4.14
PO	K4.11	SHOW	K4.13
POTS	K4.12	SIN	K4.9
PR	K4.12	Software	G3.1
PPROP	K4.19	SOUND	K4.21
Primitives	K4.3	Sound-Befehle (LOGO)	K4.21
PRM	K4.25	Speicher-Anforderung	K5.2
Prozeduren	K4.3 K4.11	Speicherplatz-Verwaltung (LOGO)	K4.18
PU	K4.16	Sprungtabellen-Belegung	K5.6
PX	K4.16	SS	K4.15
 		ST	K4.17
RANDOM	K4.9	STAT	K3.6
RC	K4.20	STOP	K4.23
RECYCLE	K4.18	SUBMIT	K3.10
REDEFF	K4.24	SYSGEN	K3.9
RELEASE	K4.22	System-Diskette	K1.2
REMPROP	K4.19	System-Eigenschaften (LOGO)	K4.25
REN	K2.9	System-Format	K5.5
REN	K3.4	System-Grundprozeduren (LOGO)	K4.24
REPEAT	K4.23	System-Variablen (LOGO)	K4.24
RL	K4.21	System-Verwaltung	K3.6
RQ	K4.21	 	
RT	K4.16	ITAPE	G4.1 K2.9
RUN (AMSDOS)	G4.6	ITAPE.IN	G4.2 K2.9
RUN (LOGO)	K4.23	ITAPE.OUT	G4.2 K2.9
 		Tastatur (LOGO)	K4.20
SAVE (AMSDOS)	G 4.5	Text-Bildschirm (LOGO)	K4.12
SAVE (LOGO)	K4.19	TF	K4.17
Schildkröten-Graphik (LOGO)	K4.15	THROW	K4.24
Schlüsselfertige BASIC- Disketten	K1.3	TO	K4.12
Schlüsselfertige CP/M- Disketten	K1.4	TOPLEVEL	K4.24
Schreibschutz	G2.1	Transiente Befehle	K3.4
SE	K4.8	TRUE	K4.24
SETH	K4.17	TS	K4.13

TYPE (CP/M)	K3.4
TYPE (LOGO)	K4.13
USER	K2.9
Variablen	K4.4 K4.11 K4.24
Variablen (Sichern von)	K2.4
Vorspann	K2.3 K5.1
WAIT	K4.23
WINDOW	K4.15
Wildcards	K2.4
WORD	K4.8
WORDP	K4.8
WRAP	K4.15
XSUB	K3.10







A close-up, front-facing view of a dark grey or black CD-ROM drive. The drive is positioned on a light-colored wooden surface. The top of the drive features a series of horizontal ventilation slats. The front panel has a central disc tray with a dark grey handle. To the left of the tray is a small red indicator light, and to the right is a black eject button. Below the tray, the Schneider logo and brand name are printed in white on a black background. A small green indicator light is visible on the bottom right of the front panel.

 Schneider



The image shows the front panel of a Schneider device. The top half is a dark grey/black plastic cover with a horizontal slot. A silver metal tab is visible at the top of the slot. On the left side of the cover, there is a small red rectangular indicator. On the right side, there is a small rectangular window. The bottom half of the device is a lighter grey plastic. On the left side of this section, there is a black rectangular label with the Schneider logo (a stylized 'S' and 'D' symbol) and the word 'Schneider' in white. To the right of the label is a small green rectangular indicator.

S Schneider



POWER

OFF

ON



SERIAL NO.



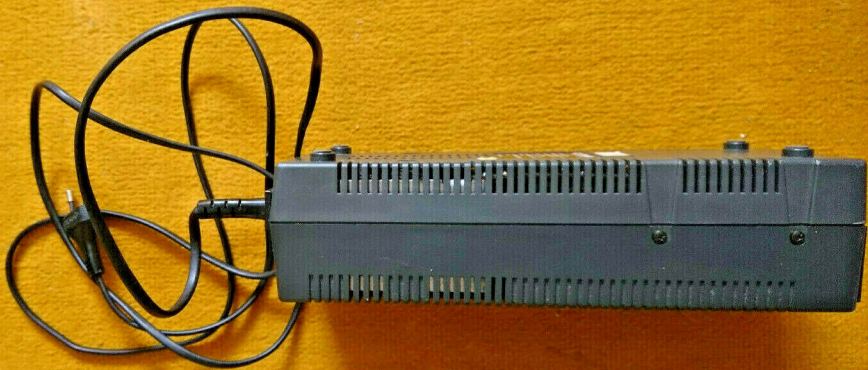
Typ: Floppy Disc Drive
Betriebsspannung 220V~50Hz
Leistungsaufnahme 15W
Ident. Nr. 2716800

Vor Feuchtigkeit und Hitze
schützen

Vor Geräteöffnen Netzstecker
ziehen

Made in Korea







AA

BA

 Schneider



Schneider 64K Microcomputer (v1)

©1984 Amstrad Consumer Electronics plc
and Locomotive Software Ltd.

BASIC 1.0

Ready
cat

Drive A: user 0

BOMB	.BAS	2K	ROCKV1	.BIN	35K
BOMB1	.BIN	9K	ROCKV2	.BIN	10K
BOMB2	.BIN	10K	ROCKV3	.BIN	13K
BOMB3	.BIN	5K	ROCKV4	.BIN	1K
CORILLA	.BIN	3K			
ROCKY	.BAS	1K			

32K free

Ready



SERIAL NO.

3482

K33-53

 **Schneider**
COMPUTER DIVISION

Typ: Floppy Disc Drive
Betriebsspannung 220V~50Hz
Leistungsaufnahme 15W
Ident Nr. 28163

Vor Feuchtigkeit und Hitze
schützen

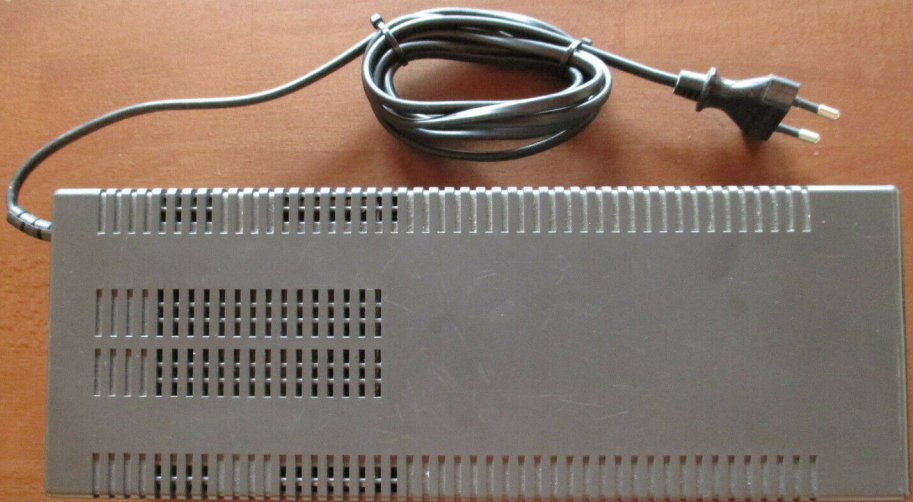
Vor Geräteöffnen Netzstecker
ziehen

Made in Korea

B







 **Schneider**
COMPUTER DIVISION

Typ: Floppy Disc Drive
Betriebsspannung: 220V-50Hz
Leistungsaufnahme: 15W
Ident-Nr.: 28163

Vor Feuchtigkeit und Hitze
schützen!
Vor Gerateoffnen Netzstecker
ziehen!

SERIEN NO. 543-7820498

NEW READING
A

