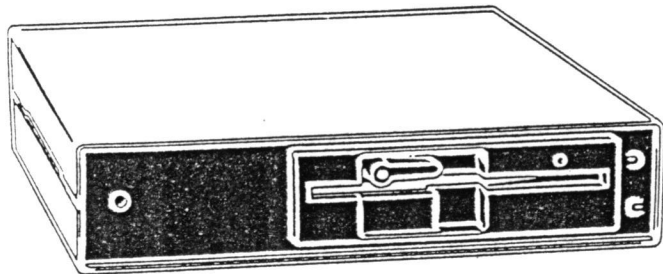


SOMMAIRE

1. MISE EN SERVICE	1
A. CONFIGURATION NECESSAIRE	1
B. INSTALLATION	1
C. RACCORDEMENTS	1
D. PRELIMINAIRES A LA PREMIERE MISE EN SERVICE OU A UN TRANSPORT	2
E. MISE SOUS TENSION	2
F. MISE EN PLACE D'UNE DISQUETTE (fig. 1)	3
2. UTILISATION	4
3. EXTINCTION DU SYSTEME	4
4. ENTRETIEN ET CONSERVATION DES DISQUETTES	5
5. PROTECTION CONTRE L'EFFACEMENT DES DISQUETTES ENREGISTREES (fig. 2)	5
6. TYPE DE DISQUETTE A UTILISER	6
7. ANOMALIES DE FONCTIONNEMENT ET CONTROLES	6
8. CARACTERISTIQUES PRINCIPALES	7



I. MISE EN SERVICE

A. CONFIGURATION NECESSAIRE

- le moniteur CPC (ou autre avec alimentation auxiliaire)
- l'ensemble clavier-unité centrale (UC)
- pour le 464 : le contrôleur et son unité de disquettes (ou le contrôleur seul et reconfiguré)
- le lecteur-enregistreur 5 pouces 1/4.

B. INSTALLATION

En règle générale, éviter de faire fonctionner les appareils à proximité de sources de chaleur qui peuvent être, dans le temps, préjudiciables à leur bon fonctionnement. Il est de même recommandé de les disposer à une certaine distance de tout appareillage, tel que l'écran, susceptible de produire des champs magnétiques intenses. Ceux-ci peuvent déterminer une perte de sensibilité de la tête d'enregistrement/lecture de l'unité de disquettes.

C. RACCORDEMENTS

Avant toutes opérations de raccordement s'assurer qu'aucun des appareils de l'installation n'est sous-tension.

Brancher le connecteur femelle du câble lecteur à la prise DRIVE du 6128 (664) ou au connecteur DSI de l'interface DISC 464 en respectant le sens imposé par le détrompeur.

Si le détrompeur n'existe plus, aucune conséquence fâcheuse ne peut résulter d'un branchement incorrect, le lecteur ne fonctionne pas et le voyant rouge s'allume. Tout revient dans l'ordre après inversion du connecteur.

D. PRELIMINAIRES A LA PREMIERE MISE EN SERVICE OU A UN TRANSPORT

Avant la première mise sous tension du lecteur, il est nécessaire de retirer le carton de protection qui immobilise et protège le mécanisme. Pour cela :

- relever le levier de verrouillage
- enlever le carton de protection

Conserver précieusement ce carton de protection car il sera indispensable lors d'un éventuel transport de l'appareil.

Un blocage empêche de refermer le levier de verrouillage s'il n'y a pas de disquette dans le lecteur. Ne pas forcer, c'est une sécurité.

E. MISE SOUS TENSION

Pour éviter des incidents risquant d'endommager les disquettes, une grande attention doit être apportée aux procédures de mise en service et d'extinction. Il est nécessaire, avant la mise sous tension, de vérifier :

- le bon raccordement des appareils qui doit toujours être effectué hors tension,
- qu'il n'y ait pas de disquette dans le lecteur.

La mise sous tension s'effectuera dans l'ordre suivant :

1. Le moniteur, les différents périphériques et les lecteurs de disquettes. A la mise sous tension, le voyant vert situé sur la face avant s'allume.
2. En dernier l'unité centrale (le clavier).

F. MISE EN PLACE D'UNE DISQUETTE (fig. 1)

Après avoir vérifié que le voyant vert "MARCHE" du lecteur est allumé, introduire une disquette dans la fente du lecteur. Sens d'introduction de la disquette :

- étiquette (2) visible sur le dessus de l'enveloppe. Les deux faces de la disquette sont utilisées, car le lecteur possède deux têtes. Il est donc impossible de retourner la disquette : lors de l'insertion l'encoche de protection en écriture (4) doit se trouver à gauche

- le côté comportant la découpe (3) entrant le premier dans la fente (1).

Lors de l'insertion d'une disquette, le moteur se met à tourner. Ceci assure un bon positionnement du disque quand on ferme le levier de verrouillage.

- Verrouiller le lecteur de disquettes en abaissant le levier (6) dans le sens de la flèche.

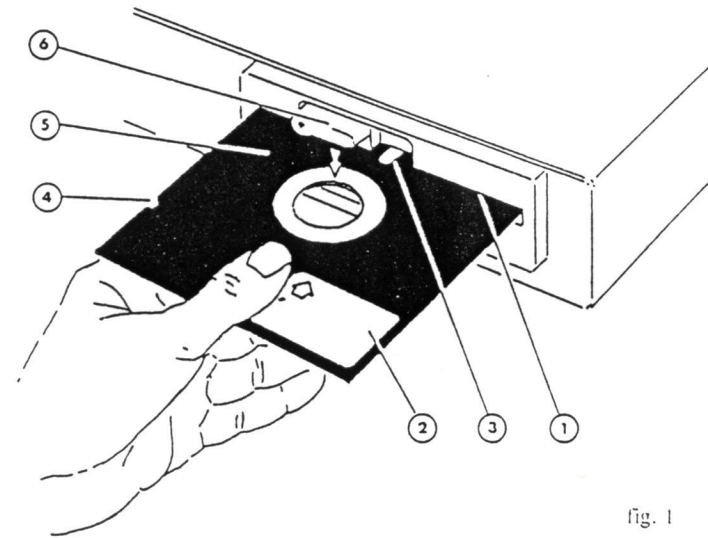


fig. 1

2. UTILISATION

IMPORTANT : il est conseillé de retirer la disquette du lecteur dès qu'on ne l'utilise plus.

Un voyant rouge, situé sur la face avant du lecteur, reste allumé tant qu'il y a transmission entre le lecteur et l'ordinateur. Ne jamais sortir la disquette du lecteur tant que ce voyant rouge est allumé.

Attention au formatage : cette opération, indispensable pour préparer les disquettes vierges avant un premier enregistrement, peut être regrettable sur une disquette déjà utilisée, car elle efface systématiquement toutes les informations préalablement enregistrées.

3. EXTINCTION DU SYSTEME

Refaire simplement en sens inverse toutes les opérations de mise en service :

1. Retirer les disquettes des lecteurs.
2. Eteindre l'unité centrale.
3. Eteindre les périphériques, les lecteurs de disquettes et le moniteur.

Règles de sécurité :

- A chaque fois qu'on allume ou éteint l'unité centrale ou un périphérique, le lecteur doit-être VIDE.
- A chaque fois qu'on allume ou éteint un périphérique, l'unité centrale doit-être ETEINTE.

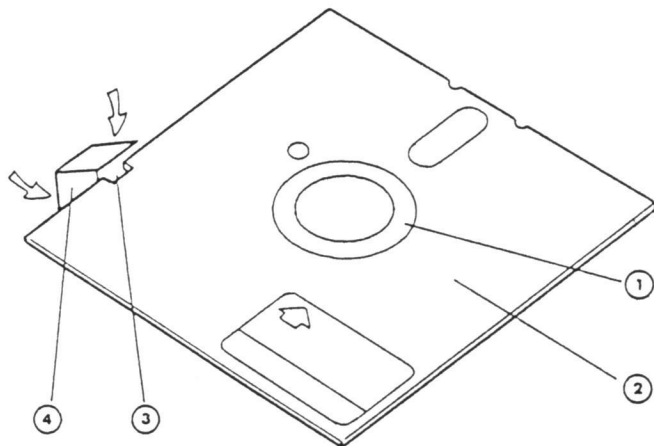


fig. 2

4. ENTRETIEN ET CONSERVATION DES DISQUETTES

Les disquettes étant revêtues d'une couche magnétique qui permet l'enregistrement ou la lecture d'informations, certaines précautions s'avèrent nécessaires pour leur manipulation ou leur conservation :

- ne jamais plier une disquette
- ne pas écrire sur l'enveloppe protectrice avec un crayon ou un stylo à bille. Utiliser un stylo-feutre ou remplir les étiquettes avant de les coller
- ne pas utiliser de gomme sur les étiquettes car les particules de gomme sont abrasives et risqueraient d'endommager la surface de la disquette
- ne pas mettre les doigts sur les parties visibles d'une disquette
- après chaque usage, ranger les disquettes dans leur jaquette en papier et les stocker en position verticale
- ne pas exposer les disquettes aux rayons du soleil et éviter de les placer à proximité de sources de chaleur ou d'appareils produisant des champs magnétiques intenses
- ce lecteur possédant deux têtes d'enregistrement-lecture, ne pas essayer de retourner les disquettes.

5. PROTECTION CONTRE L'EFFACEMENT DES DISQUETTES ENREGISTREES (fig. 2)

Chaque disquette (1) est enfermée dans une pochette noire (2) sur le bord de laquelle se trouve une encoche de protection (3).

En recouvrant cette encoche (3) avec une des languettes de protection (4) autocollantes fournies par le fabricant, on interdit au système d'effacer et d'enregistrer sur cette disquette. Seule la lecture reste possible. De ce fait la disquette est protégée contre toute erreur de manipulation ou incident de fonctionnement pouvant entraîner la destruction des données.

Il est recommandé de protéger de cette façon les disquettes enregistrées auxquelles on tient particulièrement.

6. TYPE DE DISQUETTE A UTILISER

Les lecteurs de disquettes utilisent des disquettes standard dites "5 pouces 1/4", avec sectorisation logicielle (en anglais "soft sectoring"), à ne pas confondre avec certaines disquettes dites "hard sectoring" qui comportent toute une série de trous de repérage dans le corps de la disquette.

7. ANOMALIES DE FONCTIONNEMENT ET CONTROLES

Le voyant "Marche-arrêt" ne s'allume pas à la mise sous tension :

- s'assurer que la tension d'alimentation secteur de l'appareil est comprise entre 198 et 242 V
- vérifier prise et cordon d'alimentation secteur.

Le moteur d'entraînement du lecteur ne tourne pas :

- le moteur d'entraînement ne tourne qu'après insertion d'une disquette
- vérifier le sens des branchements des connecteurs aux lecteurs.

Le voyant rouge indiquant une transmission UC/lecteur ne s'allume pas :

- vérifier les connexions du lecteur, du contrôleur (464) à l'unité centrale
- contrôler la nature des logiciels d'application utilisés.

L'unité de disquettes n'enregistre ni donnée, ni programme :

- vérifier qu'une languette protectrice ne masque pas l'encoche de la disquette
- consulter le manuel du logiciel qui explique la gestion de ce périphérique.

8. CARACTERISTIQUES PRINCIPALES

Présentation du lecteur de disquettes :

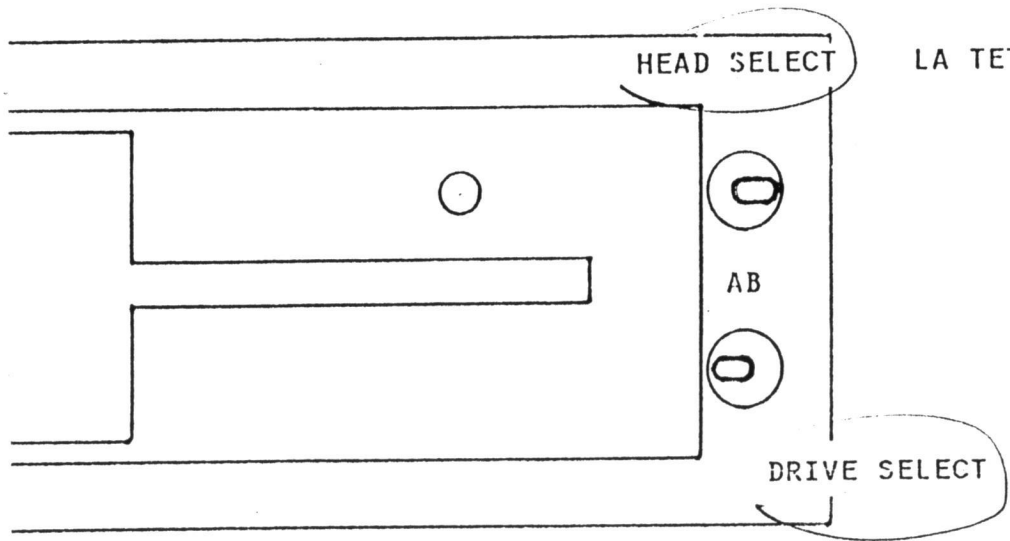
Coffret	métallique
Dimensions	L 270 - H 60 - P 240 mm
Masse	2,7 kg

Particularités électriques du lecteur de disquettes :

Alimentation	secteur 220 V/50 Hz
Consommation	0,24 A max. (moteur en fonctionnement), soit 53 VA

Caractéristiques techniques :

Nombre de têtes d'enregistrement/lecture	2
Temps d'accès piste à piste	6 ms
Temps de stabilisation sur une piste	15 ms
Vitesse de rotation du moteur	300 tr/mn
Précision de la vitesse	2 %
Fluctuations instantanées de la vitesse	2 %
Codage des données	MFM
Disquettes utilisées	type 5 pouces 1/4
Nombre de pistes	40 par face
Capacité	conforme au standard CPC AMSTRAD (consulter le manuel)
Vitesse de transfert	250 K bits/s



LA TETE (FACE) B EST SELECTIONNEE

LE 5" 1/4 EST EN LECTEUR A