

SA 5/89

ÖS 55 SFR 6,50 DM 6,50

# Compute mit

COMMODORE

# CK16

CK16/PI

Sonderheft 5/89

## HARDWARE:

Deutscher Zeichensatz  
im Drucker MPS-801  
Netzteil-Reperatur

## Listings:

Super-Spiele für Strategen:

## EXPLOSION

und

## THE GALAXY MASTER

## Gewußt wie:

## ASSEMBLERKURS

Multiplizieren in Maschinensprache

## Tests

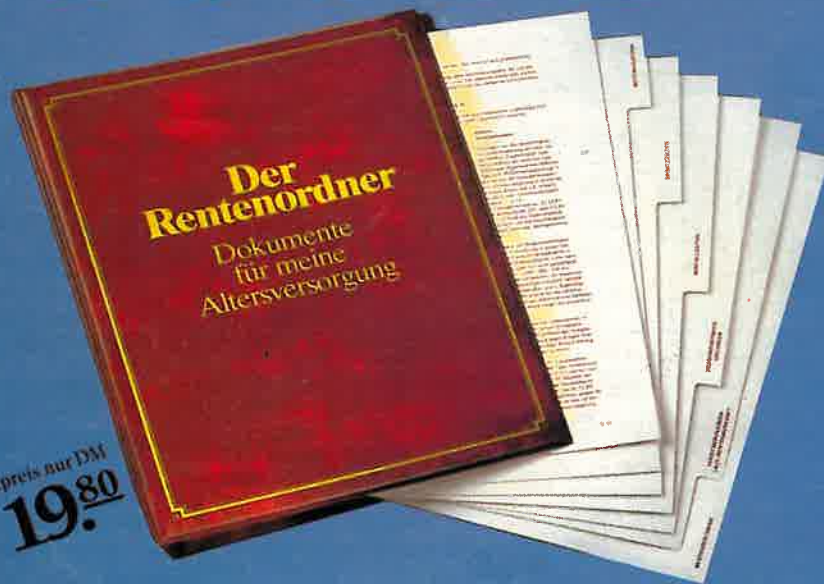
EPROM-Bank  
Joe Blade II

Super:  
Jede Menge Tools



Beitragszeiten  
Ersatzzeiten  
Ausfallzeiten  
Personenstandsankunden  
Versicherungsverlauf, Rentenauskunft  
Rentenbescheide

mit diesen praktischen Sammelordnern. An der Entwicklung sinnvoller Register haben Experten der verschiedenen Fachgebiete mitgearbeitet. Alle Ordner enthalten 7-10teilige bedruckte Register aus abwäscherbarer Hartfolie. Eine dauerhafte Ringmechanik hält Ihre wichtigen Unterlagen fest im Griff. Der bordeauxrote, marmorierte Einband ist goldbeschriftet und in Ledercharakter gearbeitet.



Stückpreis nur DM  
**19,80**

Bank, Sparkasse  
Wohnung, Haus  
Heizung, Wasser, Strom, Gas  
Radio, Fernsehen, Telefon  
Rechnungen, Haushalt  
Versicherungen  
Steuern  
Fahrzeuge  
Garantie, Bescheinigungen  
Urkunden, Ausweise, Bescheinigungen

## Sie sparen eine Menge Zeit, Geld und Ärger

### Der Rentenordner

Dokumente für meine Altersversorgung wurde in Zusammenarbeit mit der Landesversicherungsanstalt entwickelt.

### Der Steuerordner

In Zusammenarbeit mit Steuerberatern und Finanzamt entwickelt, sorgen ein Vorwort und das 6teilige Register dafür, daß Ihre Unterlagen vollständig eingereicht werden.

### Der Hausordner

Hier kann nichts schiefehen! Alle wichtigen Unterlagen und Dokumente haben Sie mit dem HAUSORDNER auf einen Blick griffbereit.

### Der Rezepteordner

Sammeln Sie ausgefallene Rezepte aus Zeitungen und notieren Sie sich Tips für Ihre Menüs, wenn es bei Freunden einmal besonders gut geschmeckt hat.

### Der Versicherungsordner

Alles unter Dach und Fach. Mit dem VERSICHERUNGSORDNER sind Sie für den »Ermstfall« gut gerüstet.

### Der Bankordner

Es wird Ihnen nichts geschenkt - aber Sie sollten immer wissen, was mit Ihrem Geld geschieht. Mit dem BANKORDNER wird es Ihnen leicht gemacht.

### Der Berufsordner

Der BERUFSORDNER hilft Ihnen beim Organisieren Ihrer wichtigsten Dokumente. Er wurde in Zusammenarbeit mit dem Arbeitsamt, Krankenkassen, Unternehmen und Gewerkschaften entwickelt.

### Der Kinderordner

Im Vorwort und auf den 6 Registern finden Sie Anregungen, wie Sie den KINDERORDNER am besten nützen können.

### Der Reiseordner

Reiseunterlagen, Dokumente und alles, was Sie an Informationen aus Zeitschriften und Prospekten über Ihr Reiseziel gesammelt haben, findet Platz in diesem praktischen Sammelordner.

### Das große Reisefotoalbum

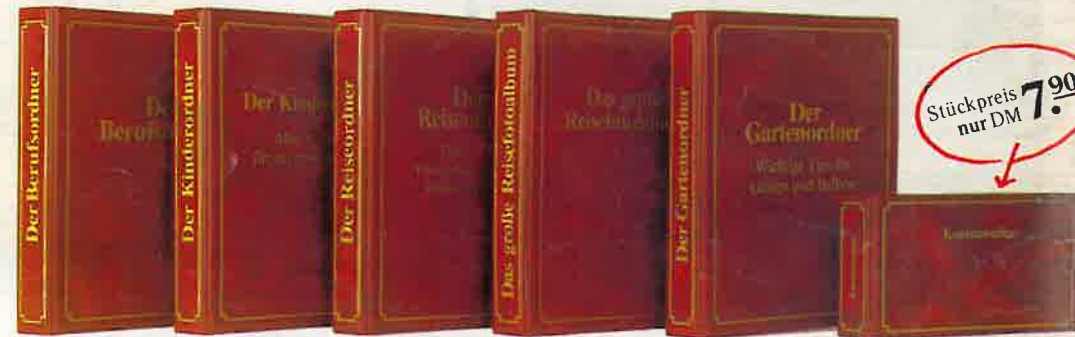
für Ihre schönsten Urlaubsfotos. Zehn stabile Einlageblätter mit Adhäsions-Klarsichtfolie ermöglichen ein praktisches Einlegen Ihrer Bilder. Weitere Blätter können dazugekauft werden.

### Der Gartenordner

Wichtige Tips für Garten und Balkon! In diesem praktischen Sammelordner finden Sie viele Anregungen, wie Sie in Zukunft beim Gärtnern Enttäuschungen vermeiden können.

### Der Kontoauszugsordner

Die Sammelmappe für Ihre Kontoauszüge. Unentbehrlich im Büro, Betrieb, Geschäft und zu Hause.



Stückpreis nur DM **7,90**

**Rücknahme-Garantie.** Erst prüfen und ansehen, dann entscheiden! Sie gehen also nicht das geringste Risiko ein. Wir garantieren Ihnen, bei Nichtgefallen jeden Artikel zurückzunehmen, wenn Sie ihn spätestens am 15. Tage nach Erhalt zurücksenden. Damit ist für Sie alles ohne jede weitere Verpflichtung erledigt.

### Coupon zur sofortigen Anforderung

Ja, bitte senden sie mir per Rechnung mit 14 Tagen Rückgaberecht

- |  |  |   |
|--|--|---|
| <input type="checkbox"/> Rentenordner  | <input type="checkbox"/> Versicherungsordner | <input type="checkbox"/> Berufsordner   |
| <input type="checkbox"/> Steuerordner  | <input type="checkbox"/> Bankordner          | <input type="checkbox"/> Reiseordner    |
| <input type="checkbox"/> Hausordner    | <input type="checkbox"/> Gartenordner        | <input type="checkbox"/> Reisefotoalbum |
| <input type="checkbox"/> Rezepteordner | <input type="checkbox"/> Kontoauszugsordner  | <input type="checkbox"/> Kinderordner   |

Alle Ordner statt DM 225,70 nur DM **149,-**. Sie sparen DM **76,70!**

Name, Vorname \_\_\_\_\_  
 Straße, Hausnummer \_\_\_\_\_  
 PLZ, Wohnort \_\_\_\_\_  
 Datum, Unterschrift \_\_\_\_\_

Diesen Coupon bitte noch heute einsenden an:  
**Tronic Verlag**  
 Stad 35  
 3440 Eschwege

SA 5/89

ÖS 55 SFR 6,50 DM 6,50

# Compute mit

COMMODORE

# C=16

C=16/PT

Sonderheft 5/89



### HARDWARE:

Deutscher Zeichensatz  
 im Drucker MPS-801  
 Netzteil-Reperatur

### Listings:

Super-Spiele für Strategen:

## EXPLOSION

und

## THE GALAXY MASTER

### Gewußt wie:

## ASSEMBLERKURS

Multiplizieren in Maschinensprache

### Tests

EPROM-Bank  
 Joe Blade II

Super:  
 Jede Menge Tools



Eine Idee, ein gutes Konzept,  
ein gelungener Start!



Ab sofort alle  
6 Wochen neu.  
Schauen Sie  
doch mal rein!

Deutschlands erstes Magazin, das die  
umfangreichen Neuheiten auf dem **Public-Domain-**  
und **Shareware-Markt** vorstellt.

## Das Sommerloch...

... gibt es bei uns nicht! Sicher, im Sommer haben die meisten Leser etwas anderes zu tun, als mit dem Computer zu arbeiten. Dennoch haben wir uns entschlossen, auch in diesem Heft eine starke Mischung zusammenzustellen. Programme finden Sie diesmal in großer Zahl. Dafür haben wir allerdings die Anzahl der Leserseiten zurückgeschraubt. Auch der Reportteil ist etwas kürzer als sonst. Das liegt einfach daran, daß es eben doch so etwas wie ein Sommerloch gibt. Trotzdem hoffen wir natürlich, wieder einen ansprechenden Inhalt zusammengestellt zu haben.

Bei den Programmen liegt der Schwerpunkt diesmal bei den Strategiespielen. Viele Leser haben uns darum gebeten, mal solche Programme zu veröffentlichen, bitte, hier sind sie! Schauen Sie sich mal die Programme THE GALAXY MASTER und EXPLOSION an. Freunde von Strategiespielen dürften hier voll auf ihre Kosten kommen.

Komplette Anwenderprogramme haben wir diesmal zwar nicht, dafür aber eine Menge nützlicher Utilities, die von der Zusammenstellung her recht interessant sein dürften. Neben dem recht umfangreichen Assemblerkurs finden Sie auch einen kleinen Hardwareteil, der sich mit dem MPS-801-Drucker und dem Netzteil des Plus/4 befaßt. Teilen Sie uns ruhig Ihre Meinung zu dieser Ausgabe mit, für Leserwünsche haben wir immer ein offenes Ohr! Freuen können Sie sich übrigens jetzt schon auf die nächste Ausgabe, dort werden wir ein DAME-Programm abdrucken, das durch hohe Spielstärke überzeugt. Zwar wird dieses Listing dann auch sehr lang werden, wir finden aber, daß es sich lohnt, es einzutippen.

Doch zunächst sollten Sie sich diese Ausgabe von "Compute mit" zu Gemüte führen, es lohnt sich!

*O. Schmidt*

Ottfried Schmidt  
(Chefredakteur)

Einfach fantastisch!



report

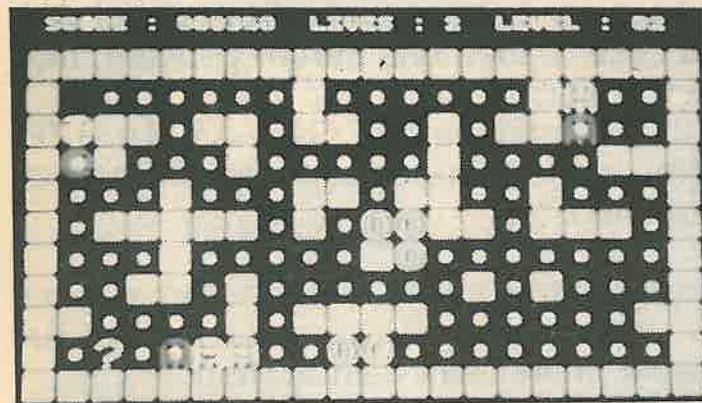
- Joe Blade II 5
- EPR0M-Bank 6

kurs

- Assembler-Kurs 29

programme

- Pac Man 6



- Explosion 14
- Höllengeist 18
- Basicmon 26

- The Galaxy Master 37
- Zeichensprites 48



- Debugger 52
- Diskstart 54

...und

- Tips & Tricks 34
- Leserecke 56
- Checksummer 57
- Kleinanzeigen 61
- Software-Service 64

IMPRESSUM

"C-16" Sonderheft erscheint im Tronic-Verlag, Stad 35, 3440 Eschwege. Telefon: 056 51 / 3 00 11

Herausgeber: Axel Gredé

Redaktion: Chefredakteur: Ottfried Schmidt. Redakteure: Manfred Kleimann, Bernd Zimmermann, Frank Brall, Volker Lohrengel, Michael Suck.

Layout: Katja Braun

Druck: Druckhaus Dierichs Kassel, Frankfurter Str. 168, 3500 Kassel

Satz: Uwe Siebert, Birgit Jahn, Regina Sieberheyn, Andrea Kloss

Anfragen nicht an den Vertrieb oder Druckerei, sondern nur an den Verlag.

Vertrieb:

Innland (Groß-, Einzel- und Buchhandlung) sowie Österreich und Schweiz: Verlagsunion, 6200 Wiesbaden, Friedrich-Bergius-Str. 20. Telefon: 0 61 21 / 26 60

Erscheinungsweise:

Erstverkaufstag von "C-16" Sonderheft jeweils Ende des Monats.

Urheberrecht:

Alle in "Compute mit" veröffentlichten Beiträge sind urheberrechtlich geschützt. Alle Rechte, auch Übersetzungen, vorbehalten.

Reproduktionen jeder Art (Fotokopien, Mikrofilm, Erfassung in Datenverarbeitungsanlagen usw.) bedürfen der schriftlichen Genehmigung des Verlages. Alle veröffentlichte Software wurde von Mitarbeitern des Verlages oder von freien Mitarbeitern erstellt.

Aus ihrer Veröffentlichung kann nicht geschlossen werden, daß die beschriebenen Lösungen und Bezeichnungen frei von Schutzrechten sind.

Bezugspreis: Sonderheft 6,50 DM

Programmierabteilung: Montag + Freitag von 14 bis 16 Uhr. Telefon: 056 51 / 3 00 13

Autoren, Manuskripte:

Der Verlag nimmt Manuskripte zur Veröffentlichung gerne entgegen.

Sollte keine andere Vereinbarung getroffen sein, so gehen wir davon aus, daß Sie mit einem Honorar von 120,- DM pro abgedruckte Seite einverstanden sind.

Bei Zusendung von Manuskripten und Software erteilt der Autor dem Verlag die Genehmigung zum Abdruck und Versand der veröffentlichten Programme auf Datenträger. Alle Einsendungen müssen frei von Rechten Dritter sein. Dies muß mit der Unterschrift des Einsenders bestätigt werden.

Rücksendung erfolgt nur gegen Erstattung der Kosten. Zusendungen von Software zur Veröffentlichung sollten folgendes enthalten:

Kopierfähige Kasette oder Diskette mit dem Programm (Computerbezeichnung nicht vergessen!), von Drucker erstelltes Listing (keine Schreibmaschinenlistings!), evtl. Bildschirmfotos oder Hardcopies mit Demonstrationen und ausführlicher Programmbeschreibung (Erklärung der programmtechnischen Besonderheiten, Spielverlaufbeschreibung). Für eingesandte Programmunterlagen kann keinerlei Haftung übernommen werden.

Anzeigenpreise:

Bitte Mediaunterlagen anfordern.

Anzeigenverwaltung:

Anzeigenleiter: Hartmut Wendt

Tronic-Verlag GmbH, Stad 35, 3440 Eschwege. Telefon: 056 51 / 3 00 11. Telefax: 056 51 / 3 00 14

# KÄMPFER

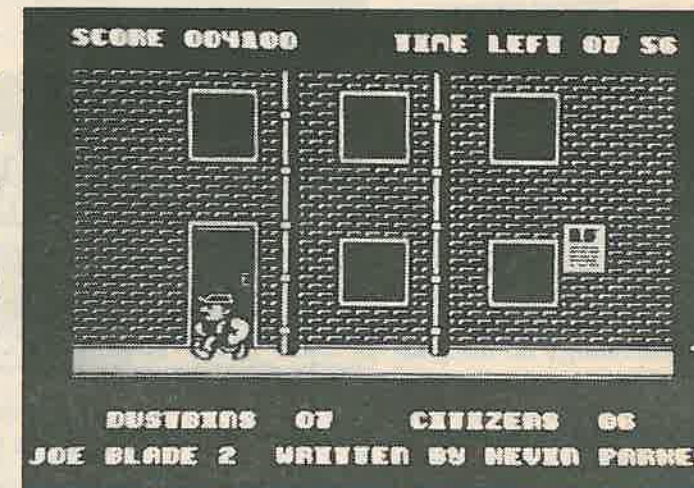
## der Straße

Programm: Joe Blade II, Computertyp: C16/116/Plus/4, Preis: Ca. 30 DM, Bezugsquelle: Versandhandel R. Lindenschmidt, Schulstr. 14, 4972 Löhne 2



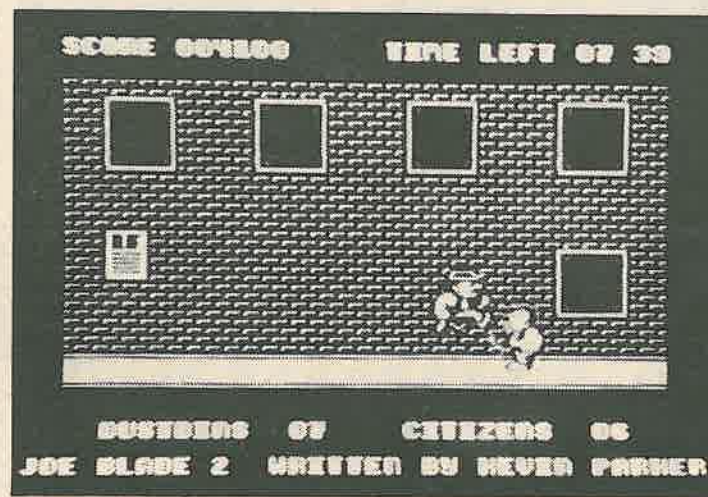
Zwar nicht mehr ganz neu, doch trotzdem einigermaßen brauchbar ist das Spiel JOE BLADE II, das von der Firma Lindenschmidt zu beziehen ist. Grob gesagt handelt es sich um ein Labyrinth-Spiel, bei dem auch gekämpft werden darf. Man hat den Auftrag, die Stadt von Unrat und Gangstern zu befreien. Zusätzlich müssen noch Bürger gefunden werden. Das klingt zwar nach einem Aktionspiel, in Wirklichkeit aber läuft man nur mit einem Männchen durch die Gegend und sammelt fleißig Dinge ein. Um die gestellte Aufgabe zu schaffen, steht nur eine bestimmte Zeit zur Verfügung, zehn Minuten. Durch das Auf-

sammeln von Weckern läßt sich diese Zeitspanne aber immer wieder auf den Anfangswert zurücksetzen. Sammelt man je fünf Mülltonnen ein, so gibt's einen Punktebonus. Eigentlich nur Staffage sind die Gegner, die in Form von Punkern auftreten. Sie schaden dem Spieler in keinsten Weise, können aber durch einen Sprung beseitigt werden. Dafür gibt es dann weitere Punkte. Findet man einen der Bürger (von denen man entgegen der Anleitung 13 und nicht 12 finden muß), so ist ein "Subgame" zu lösen. Dabei geht es eigentlich nur darum, eine Zahlenreihe von eins bis vier zusammenzusetzen. Das ist recht einfach und stellt keine hohen Anforderun-



gen an den Spieler. Sind dann endlich alle 13 Bürger gefunden, tja, dann ist das Spiel zu Ende! Einfach so! Es gibt noch eine Gratulation, daß man die

Stadt gesäubert hätte, dann landet man wieder im Titelbild und darf von vorn beginnen. Wir meinen, da hätte man sich schon etwas Besseres einfallen lassen können! Grafisch ist das Spiel nicht schlecht, obwohl alles einfarbig dargestellt ist. Das Spiel dürfte aber nach kurzer Zeit langweilig werden. Viel Animation gibt es im Spiel eigentlich nicht. Tritt man nämlich einen der Gegner, so verschwindet dieser einfach. Mager ist allerdings der Sound, es gibt nämlich keinen! Nicht der kleinste Pieps ließ sich dem Lautsprecher entlocken. Ob man's kaufen sollte? Na, ich weiß nicht so recht.



Ottfried Schmidt

Alle Programme aus diesem Heft gibt es schon lauffähig auf Kasette & Diskette. Schauen Sie doch einfach mal nach im Tronic-Softwareservice !!!

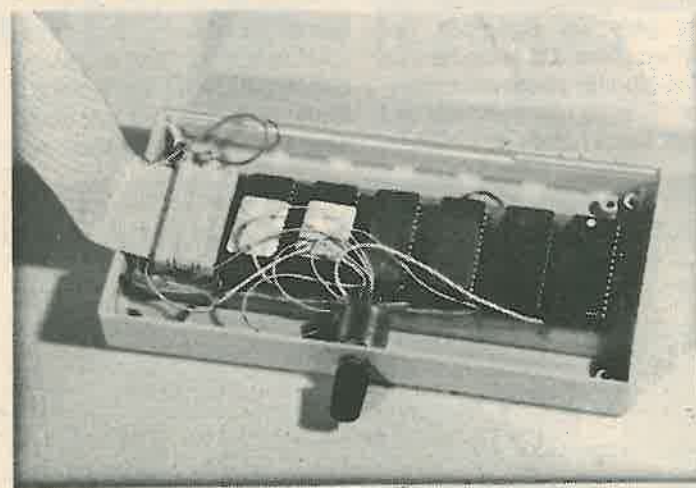


# EPROMS i n Reih & Glied !

Wir stellen ja bereits in einer früheren Ausgabe von "Compute mit" eine EPROM-Bank vor. Diese hier zeichnet sich vor allem durch den Service des Herstellers aus. Über EPROM-Bänke kann man ja im allgemeinen nicht allzuviel sagen. Man steckt die EPROMS hinein und kann dann per Schalter zwischen verschiedenen Programmen wählen. Dies ist ja der einzige Zweck einer solchen Erweiterung. Nun kann ja nicht jeder selbst EPROMS brennen. Auch hier schafft der Hersteller dieser Bank Abhilfe: Auf Wunsch brennt er die passende Software auch selbst ein. Zu beziehen ist diese Bank in neun verschiedenen Versionen, die Preise liegen zwischen 29 DM und 89 DM zuzüglich der Versandkosten, die nochmals mit DM 5 bzw. DM 7 zu Buche schlagen. In der einfachsten Version beinhaltet die Lieferung nur die Platine mit sieben IC-Sockeln. Die größte Version ist anschlussfertig und wird mit Gehäuse und Adapter für den Expansionsport geliefert. Natürlich sind da noch keine EPROMS dabei. Auch technisch unversierte User können in den Genuß einer solchen Software-Umschaltung kommen, da, wie bereits gesagt, das Brennen und Einbauen der EPROMS auch vom



C16 und EPROM-Bank:  
Ein starkes Gespann



Hersteller erledigt werden kann. Dies muß dann natürlich extra bezahlt werden. Die mitgelieferte Anleitung macht es möglich, dieses Teil wirklich universell einzusetzen. Sogar der Anschluß an andere Computertypen ist denkbar. Dazu sind dann allerdings schon einige Kenntnisse notwendig. Der Aufbau der Fertig-Version macht einen sauberen Eindruck und ist elektrisch in Ordnung. Dem Anschlußkabel hätte aber noch eine Zugentlastung gegönnt werden können. Eingebaut ist die Platine in ein Flachgehäuse, das den Umschalter auf der Frontseite enthält. Auf Wunsch kann man ein Kabel von bis zu 100cm Länge bekommen, womit dann das Platzproblem gelöst werden kann.

Es lohnt sich auf alle Fälle, den Kauf dieser qualitativ guten Eprom-Bank zu erwägen. Zu beziehen ist die EPROM-Bank bei:

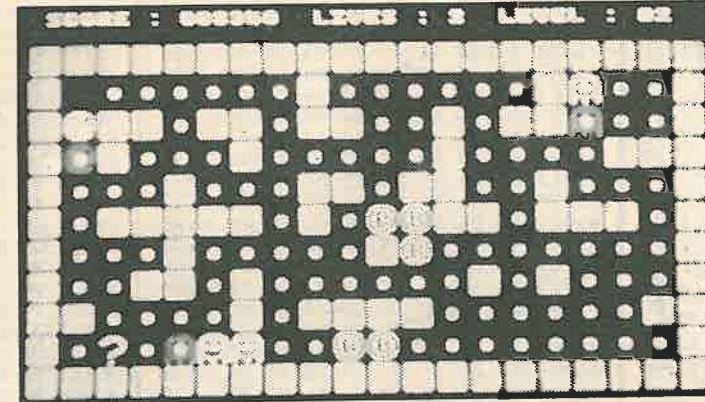
Lars Peters  
Waldstr. 102  
2362 Wahlstedt  
Tel. 04554/4468

Gegen Einsendung von DM 3,- an den Hersteller können auch noch weitere Informationen bezogen werden.

Dies ist jetzt unwiederruflich die letzte Pac-Man-Version, die wir veröffentlichen! Trotzdem, diese hier mußte nochmal sein, denn sie ist ganz einfach gut. 40 verschiedene Räume, Interrupt-Sound und Bonusgegenstände, dies sind die Besonderheiten, durch die sich diese Version auszeichnet. Zum Spiel braucht nun wirklich nicht mehr viel gesagt zu werden; Pac-Man dürfte bekannt sein. Deshalb kommen wir gleich zur Eingabe: Das Programm läuft auf allen Rechnerversionen, die 16K-User haben es nur bei der Eingabe etwas schwieriger. Sie müssen das Programm in zwei Teile zerlegen. Der erste Teil reicht dann von \$1001 bis \$2000, der zweite von \$2000 bis \$3f40. Die Adressen für den MC-

## PAC-MAN's Abschied

Checker sind dann: 12000 für Teil 1 und 4097 für Teil 2. Mit dem TEDMON lassen sich beide Teile dann anschließend zusammenfügen ("L"-Befehl). Wer 64k-RAM besitzt, ist etwas glücklicher dran: Er legt den Checker an Adresse 32000, tippt das Programm ein und speichert es ab. Egal, wie es eingegeben wurde, der Befehl zum Abspeichern der kompletten Version lautet: S"PAC MAN",8(1),1001,3f40



Geladen und gestartet wird das Spiel so, als wäre es ein Basic-Programm.

□□□□□□□□□□□□□□□□

Programmname: PAC  
MAN  
Computertyp: C16/116/  
Plus4  
Lauffähig auf: Floppy und  
Datasette  
Besonderheiten: Pac-Man  
mit neuen Features

### Das Listing

```
MC-LISTING MIT CHECKSUMMEN OVM10
>1001 16 10 00 00 9E 20 34 31 ::11
>1009 32 30 3A 8F 20 50 41 43 ::F4
>1011 2D 4D 41 4E 00 00 20 ::E3
>1019 ED 3D 20 FA 3D 20 56 3E ::13
>1021 20 A3 3E 20 60 3D 20 0B ::57
>1029 18 20 9C 3E 20 BE 3E 20 ::23
>1031 ED 3D 20 B5 3D 4C 5A 19 ::13
>1039 20 20 20 20 20 20 20 ::C9
>1041 20 20 20 20 20 20 20 ::D1
>1049 20 20 20 20 20 20 20 ::D9
>1051 20 20 20 20 20 20 20 ::E1
>1059 20 20 20 20 20 20 20 ::E9
>1061 20 20 20 20 20 20 20 ::F1
>1069 20 20 20 20 20 20 20 ::F9
>1071 20 20 20 20 20 20 20 ::01
>1079 20 20 20 20 20 20 20 ::09
>1081 20 20 20 20 20 20 20 ::11
>1089 20 20 20 20 20 20 20 ::19
>1091 20 20 20 20 20 20 20 ::21
>1099 20 20 20 20 20 20 20 ::29
>10A1 20 20 20 20 20 20 20 ::31
>10A9 20 20 20 20 20 20 20 ::39
>10B1 20 20 20 20 20 20 20 ::41
>10B9 20 5C 5D 5E 5F 60 61 62 ::02
>10C1 63 64 65 20 84 85 86 87 ::3F
>10C9 88 89 8A 8B 8C 8D 20 20 ::27
>10D1 20 20 20 20 20 20 20 ::61
>10D9 20 20 20 20 20 20 20 ::69
>10E1 20 66 67 68 69 6A 6B 6C ::88
>10E9 6D 6E 6F 20 8E 8F 90 91 ::A7
>10F1 92 93 94 95 96 97 20 20 ::21
>10F9 20 20 20 20 20 20 20 ::89
>1101 20 20 20 20 20 20 20 ::92
>1109 20 70 71 72 73 74 75 76 ::0F
>1111 77 78 79 20 98 99 9A 9B ::10
>1119 9C 9D 9E 9F A0 A1 20 20 ::1C
>1121 20 20 20 20 20 20 20 ::B2
>1129 20 20 20 20 20 20 20 ::BA
>1131 20 7A 7B 7C 7D 7E 7F 80 ::95
>1139 81 82 83 20 A2 A3 A4 A5 ::78
>1141 A6 A7 A8 A9 AA AB 20 20 ::16
>1149 20 20 20 20 20 20 20 ::DA
>1151 20 20 20 20 20 20 20 ::E2
>1159 20 20 20 20 20 20 20 ::EA
>1161 20 20 20 20 20 20 20 ::F2
>1169 20 20 20 20 20 20 20 ::FA
>1171 20 20 20 20 20 20 20 ::02
>1179 20 20 20 20 20 20 20 ::0A
>1181 20 20 20 20 20 20 20 ::12
>1189 20 20 20 20 20 20 20 ::1A
>1191 20 20 20 20 20 20 20 ::22
>1199 20 20 20 20 20 20 20 ::2A
>11A1 20 20 20 20 20 20 20 ::32
>11A9 20 20 20 20 20 20 20 ::3A
>11B1 20 20 20 20 20 20 20 ::42
>11B9 20 20 20 20 20 20 20 ::4A
>11C1 20 20 20 20 20 20 20 ::52
>11C9 20 20 20 20 20 20 20 ::5A
>11D1 17 12 09 14 14 05 0E 20 ::6C
>11D9 01 0E 04 20 04 05 13 09 ::92
>11E1 07 0E 05 04 20 02 19 20 ::8F
>11E9 20 20 20 20 20 20 20 ::7A
>11F1 20 20 20 20 20 20 20 ::82
>11F9 20 20 20 20 20 20 20 ::8A
>1201 20 20 20 20 20 20 20 ::93
>1209 20 20 20 20 20 20 20 ::9B
>1211 20 20 20 20 20 20 20 ::A3
>1219 20 20 20 20 20 20 20 ::AB
>1221 20 20 20 03 08 12 09 13 ::6A
>1229 14 09 01 0E 20 10 12 09 ::62
>1231 05 14 08 20 20 20 20 ::48
>1239 20 20 20 20 20 20 20 ::CB
>1241 20 20 20 20 20 20 20 ::D3
>1249 20 20 20 20 20 20 20 ::DB
>1251 20 20 20 20 20 20 20 ::E3
>1259 20 20 20 20 20 20 20 ::EB
>1261 20 20 20 20 20 20 20 ::F3
>1269 20 20 20 20 20 20 20 ::FB
>1271 20 20 20 20 20 20 20 ::03
>1279 20 20 20 20 20 20 20 ::0B
>1281 20 20 20 20 20 20 20 ::13
>1289 20 20 20 20 20 20 20 ::1B
>1291 20 20 20 20 20 20 20 ::23
>1299 20 20 20 20 20 20 20 ::2B
>12A1 20 20 20 20 20 20 20 ::33
>12A9 20 20 20 20 20 20 20 ::3B
>12B1 20 20 20 20 20 20 20 ::43
>12B9 20 20 20 20 20 14 08 05 ::83
>12C1 20 02 05 13 14 20 10 0C ::46
>12C9 01 19 05 12 20 0F 06 20 ::89
>12D1 14 08 09 13 20 07 01 0D ::A7
>12D9 05 20 20 20 20 20 20 ::50
>12E1 20 20 20 20 20 20 20 ::73
>12E9 20 20 20 20 20 20 20 ::7B
>12F1 20 20 20 20 20 20 20 ::83
>12F9 20 20 20 20 20 20 20 ::8B
>1301 20 20 20 20 20 20 20 ::94
>1309 20 20 20 20 20 20 20 ::9C
>1311 20 20 20 20 20 20 20 ::A4
>1319 20 20 20 20 20 20 20 ::AC
>1321 20 20 20 20 20 20 20 ::B4
>1329 20 20 20 20 20 20 20 ::BC
>1331 20 20 20 20 20 20 20 ::C4
>1339 20 20 20 20 20 20 20 ::CC
>1341 20 20 20 20 20 20 20 ::D4
>1349 20 20 20 20 20 20 20 ::DC
>1351 20 20 20 20 20 20 20 ::E4
>1359 20 20 20 20 20 20 20 ::EC
>1361 20 20 08 09 07 08 13 03 ::00
>1369 0F 12 05 20 3A 20 30 30 ::F0
>1371 30 30 30 30 20 20 20 20 ::A4
>1379 20 20 20 20 20 20 20 ::0C
>1381 20 20 20 20 20 20 20 ::14
>1389 20 20 20 20 20 20 20 ::1C
>1391 20 20 20 20 20 20 20 ::24
>1399 20 20 20 20 20 20 20 ::2C
>13A1 20 20 20 20 20 20 20 ::34
>13A9 20 20 20 20 20 20 20 ::3C
>13B1 20 20 20 20 20 20 20 ::44
>13B9 20 20 20 20 20 20 20 ::4C
>13C1 20 20 20 20 20 20 20 ::54
>13C9 20 20 20 20 20 20 20 ::5C
>13D1 20 20 20 20 10 12 05 13 ::9B
>13D9 13 20 01 0E 19 20 0B 05 ::2C
>13E1 19 20 14 0F 20 13 14 01 ::6B
>13E9 12 14 20 14 08 05 20 07 ::44
>13F1 01 0D 05 20 20 20 20 ::EE
>13F9 20 20 20 20 20 20 20 ::8C
>1401 20 20 20 20 20 20 20 ::95
>1409 20 20 20 20 20 20 20 ::9D
>1411 20 20 20 20 20 20 20 ::A5
>1419 20 20 20 20 20 20 20 ::AD
>1421 00 71 71 71 71 71 71 ::AB
>1429 71 71 71 71 71 71 71 ::21
>1431 71 63 63 63 63 63 63 ::3F
>1439 63 63 63 63 63 63 63 ::39
>1441 63 63 63 63 63 63 63 ::41
>1449 63 63 63 63 63 63 63 ::49
>1451 63 63 63 63 63 63 63 ::51
>1459 63 63 63 63 63 63 63 ::59
>1461 63 63 63 63 63 63 63 ::61
>1469 63 63 63 63 63 63 63 ::69
>1471 63 6D 6D 6D 6D 6D 6D ::CF
>1479 6D 6D 6D 6D 6D 6D 6D ::E1
>1481 6D 6D 6D 6D 6D 6D 6D ::E9
>1489 6D 6D 6D 6D 6D 6D 6D ::F1
>1491 44 44 44 44 44 44 44 ::35
>1499 44 6D 6D 6D 6D 6D 6D ::D8
>14A1 6D 6D 6D 6D 6D 6D 6D ::09
>14A9 6D 6D 6D 6D 6D 6D 6D ::11
>14B1 6D 6D 6D 6D 6D 6D 6D ::19
>14B9 44 44 44 44 44 44 44 ::5D
>14C1 44 6D 6D 6D 6D 6D 6D ::00
>14C9 6D 6D 6D 6D 6D 6D 6D ::31
>14D1 6D 6D 6D 6D 6D 6D 6D ::39
>14D9 6D 6D 6D 6D 6D 6D 6D ::41
>14E1 44 44 44 44 44 44 44 ::85
>14E9 44 6D 6D 6D 6D 6D 6D ::28
>14F1 6D 6D 6D 6D 6D 6D 6D ::59
>14F9 6D 6D 6D 6D 6D 6D 6D ::61
>1501 6D 6D 6D 6D 6D 6D 6D ::6A
>1509 44 44 44 44 44 44 44 ::AE
>1511 44 6D 6D 6D 6D 6D 6D ::51
>1519 6D 6D 6D 6D 6D 6D 6D ::82
>1521 6D 6D 6D 6D 6D 6D 6D ::8A
>1529 6D 6D 6D 6D 6D 6D 6D ::92
>1531 44 44 44 44 44 44 44 ::D6
>1539 44 6D 6D 6D 6D 6D 6D ::79
>1541 6D 6D 6D 6D 6D 6D 6D ::AA
```



>1549 6D 6D 6D 6D 6D 6D 6D 6D ::B2
>1551 44 44 44 44 44 44 44 44 ::BA
>1559 44 44 44 44 44 44 44 44 ::FE
>1561 44 44 44 44 44 44 44 44 ::06
>1569 44 44 44 44 44 44 44 44 ::0E
>1571 44 44 44 44 44 44 44 44 ::16
>1579 44 44 44 44 44 44 44 44 ::1E
>1581 44 44 44 44 44 44 44 44 ::26
>1589 44 44 44 44 44 44 44 44 ::2E
>1591 44 44 44 44 44 44 44 44 ::36
>1599 44 44 44 44 44 44 44 44 ::3E
>15A1 44 44 44 44 44 44 44 44 ::46
>15A9 44 44 44 44 44 44 44 44 ::4E
>15B1 44 44 44 44 44 44 44 44 ::56
>15B9 44 5F 5F 5F 5F 5F 5F 5F ::0F
>15C1 5F 5F 5F 5F 5F 5F 5F 5F ::32
>15C9 5F 5F 5F 5F 5F 5F 5F 5F ::3A
>15D1 44 44 44 44 44 44 44 44 ::76
>15D9 44 44 44 44 44 44 44 44 ::7E
>15E1 44 44 44 44 44 44 44 44 ::86
>15E9 44 44 44 44 44 44 44 44 ::8E
>15F1 44 44 44 44 44 44 44 44 ::96
>15F9 44 44 44 44 44 44 44 44 ::9E
>1601 44 44 44 44 44 44 44 44 ::A7
>1609 44 44 44 44 5F 5F 5F 5F ::6D
>1611 5F 5F 5F 5F 5F 5F 5F 5F ::83
>1619 5F 5F 5F 5F 5F 5F 5F 5F ::CD
>1621 44 44 44 44 44 44 44 44 ::C7
>1629 44 44 44 44 44 44 44 44 ::CF
>1631 44 44 44 44 44 44 44 44 ::D7
>1639 44 44 44 44 44 44 44 44 ::DF
>1641 44 44 44 44 44 44 44 44 ::E7
>1649 44 44 44 44 44 44 44 44 ::EF
>1651 44 44 44 44 44 44 44 44 ::F7
>1659 44 44 44 44 44 44 44 44 ::FF
>1661 44 44 44 44 44 44 44 44 ::07
>1669 44 44 44 44 44 44 44 44 ::0F
>1671 44 44 44 44 44 44 44 44 ::17
>1679 44 44 44 44 44 44 44 44 ::1F
>1681 44 44 44 44 44 44 44 44 ::27
>1689 44 44 44 44 44 44 44 44 ::2F
>1691 44 44 44 44 44 44 44 44 ::37
>1699 44 44 44 44 44 44 44 44 ::3F
>16A1 44 44 44 44 44 44 44 44 ::18
>16A9 63 63 63 63 63 63 63 63 ::AB
>16B1 63 63 63 63 63 63 63 63 ::B3
>16B9 63 63 63 63 63 63 63 63 ::BB
>16C1 63 63 44 44 44 44 44 44 ::C4
>16C9 44 44 44 44 44 44 44 44 ::6F
>16D1 44 44 44 44 44 44 44 44 ::77
>16D9 44 44 44 44 44 44 44 44 ::7F
>16E1 44 44 44 44 44 44 44 44 ::87
>16E9 44 44 44 44 44 44 44 44 ::8F
>16F1 44 44 44 44 48 48 48 48 ::FF
>16F9 48 48 48 48 48 48 48 48 ::2F
>1701 48 48 48 48 48 48 48 48 ::38
>1709 48 48 48 48 48 48 48 48 ::40
>1711 48 48 48 48 44 44 44 44 ::E0
>1719 44 44 44 44 44 44 44 44 ::C0
>1721 44 44 44 44 44 44 44 44 ::C8
>1729 44 44 44 44 44 44 44 44 ::D0
>1731 44 44 44 44 44 44 44 44 ::D8
>1739 44 44 44 44 44 44 44 44 ::E0
>1741 44 44 44 44 44 44 44 44 ::E8
>1749 44 44 44 44 77 77 77 77 ::EA
>1751 77 77 77 77 77 77 77 77 ::24
>1759 77 77 77 77 77 44 44 44 ::FD
>1761 44 44 44 44 44 44 44 44 ::08
>1769 44 44 44 44 44 44 44 44 ::10
>1771 44 44 44 44 44 44 44 44 ::18
>1779 44 44 44 44 44 44 44 44 ::20
>1781 44 44 44 44 44 44 44 44 ::28
>1789 44 44 44 44 44 44 44 44 ::30
>1791 44 44 44 44 44 44 44 44 ::38
>1799 44 44 44 44 44 44 44 44 ::40
>17A1 44 44 44 44 44 44 44 44 ::48
>17A9 44 44 44 44 44 44 44 44 ::50
>17B1 44 44 44 44 44 44 44 44 ::58
>17B9 44 75 75 65 55 35 25 ::D3
>17C1 45 05 05 15 25 35 45 ::DC
>17C9 65 75 75 65 55 45 35 ::04

>17D1 15 05 05 15 25 35 45 55 ::EC
>17D9 65 75 75 65 55 45 35 25 ::14
>17E1 44 44 44 44 44 44 44 44 ::88
>17E9 44 44 44 44 44 44 44 44 ::90
>17F1 44 44 44 44 44 44 44 44 ::98
>17F9 44 44 44 44 44 44 44 44 ::A0
>1801 44 44 44 44 44 44 44 44 ::A9
>1809 44 00 A9 01 85 03 A9 01 ::B6
>1811 85 D0 85 D5 85 D7 A9 AC ::D3
>1819 85 D3 A9 18 85 D4 A9 09 ::2F
>1821 85 D6 58 60 A5 03 D0 03 ::05
>1829 4C 0E CE A5 D6 F0 0A C6 ::EB
>1831 D7 D0 06 A9 08 85 D7 C6 ::CD
>1839 D6 AD 11 FF 29 F0 05 D6 ::F0
>1841 8D 11 FF C6 D5 F0 03 4C ::5B
>1849 0E CE A9 0F 85 D5 C6 D0 ::C3
>1851 F0 03 4C 0E CE A9 09 85 ::DE
>1859 D6 AD 11 FF 29 F0 05 D6 ::10
>1861 8D 11 FF A0 02 B1 D3 F0 ::1A
>1869 31 85 D0 A0 00 B1 D3 8D ::FF
>1871 0E FF 8D 0F FF A0 01 B1 ::C2
>1879 D3 8D 10 FF AD 12 FF 09 ::B8
>1881 03 8D 12 FF AD 11 FF 09 ::F0
>1889 30 8D 11 FF 18 A5 D3 69 ::7D
>1891 03 85 D3 90 02 E6 D4 4C ::09
>1899 0E CE A9 0E 8D FF 3F A9 ::4A
>18A1 00 8D 11 FF A9 00 85 03 ::0F
>18A9 EA F0 EC 2A 03 01 60 03 ::C4
>18B1 01 81 03 02 71 03 02 60 ::D5
>18B9 03 02 42 03 02 2A 03 02 ::D5
>18C1 42 03 02 2A 03 04 71 03 ::25
>18C9 02 88 03 02 81 03 02 71 ::31
>18D1 03 02 60 03 06 2A 03 01 ::53
>18D9 60 03 01 81 03 02 71 03 ::A8
>18E1 02 60 03 02 42 03 02 0A ::86
>18E9 03 02 42 03 02 2A 03 04 ::15
>18F1 71 03 02 60 03 02 56 03 ::93
>18F9 02 71 03 02 60 03 08 88 ::70
>1901 03 02 A1 03 02 95 03 02 ::BD
>1909 88 03 02 81 03 02 60 03 ::8D
>1911 01 71 03 01 81 03 04 71 ::55
>1919 03 02 56 03 02 71 03 02 ::1C
>1921 88 03 02 81 03 02 60 03 ::A5
>1929 01 71 03 01 81 03 04 88 ::25
>1931 03 02 A1 03 02 95 03 02 ::ED
>1939 88 03 02 81 03 02 60 03 ::BD
>1941 01 71 03 01 81 03 04 71 ::85
>1949 03 02 56 03 02 2A 03 02 ::A2
>1951 71 03 02 60 03 0A 00 00 ::B2
>1959 00 20 C4 3E 20 31 25 20 ::BF
>1961 8C 1A 20 91 27 20 0A 21 ::AF
>1969 20 1F 20 1F 24 25 20 6C ::9F
>1971 25 AD 52 03 F0 06 20 9A ::8F
>1979 25 4C 5D 19 AD 53 03 F0 ::B2
>1981 E1 20 B0 25 20 8E 19 20 ::02
>1989 B5 3D 4C 5D 19 AD 4F 03 ::F5
>1991 D0 01 60 4C 6F 26 20 4F ::33
>1999 FF 1D 1D 1D 1D 1D 59 ::88
>19A1 4F 55 20 41 52 45 20 54 ::CF
>19A9 48 45 20 42 45 53 54 20 ::93
>19B1 50 4C 41 59 45 52 0D 0D ::E1
>19B9 1D 1D 1D 1D 1D 1D 1D ::E6
>19C1 1D 1D 45 4E 54 45 52 20 ::B8
>19C9 59 4F 55 52 20 4E 41 4D ::C3
>19D1 45 20 3A 0D 0D 0E 1D 1A ::1A
>19D9 1D 1D 1D 1D 1D 1D 1D ::06
>19E1 1D 5C 5C 5C 5C 5C 5C 5C ::AB
>19E9 5C 5C 5C 5C 5C 5C 5C 5C ::F2
>19F1 5C 5C 91 00 A9 0A 85 CA ::4D
>19F9 A9 27 20 D2 FF A9 0A 85 ::10
>1A01 CA 20 E4 FF F0 FB C9 0D ::46
>1A09 F0 52 C9 14 F0 23 C9 20 ::63
>1A11 F0 31 C9 41 90 EB C9 5B ::85
>1A19 B0 E7 A2 04 86 D0 A6 CA ::FF
>1A21 E0 1A F0 DD 20 D2 FF A9 ::60
>1A29 27 20 D2 FF C6 CA 4C 02 ::DA
>1A31 1A A9 04 85 D0 A5 CA C9 ::93
>1A39 0A F0 C6 A9 14 20 D2 FF ::8D
>1A41 4C 02 1A F0 04 85 D0 A5 ::A7
>1A49 CA C9 1A F0 B4 A9 20 20 ::27
>1A51 D2 FF A9 27 20 D2 FF C6 ::87

>1A59 CA 4C 02 1A A9 04 85 D0 ::CB
>1A61 A5 D1 D0 FC A5 CA C9 0A ::E6
>1A69 D0 01 60 A9 20 D2 FF ::2F
>1A71 A2 00 BD AA 0C 9D 38 03 ::96
>1A79 E8 E0 10 D0 F5 20 67 C5 ::2D
>1A81 60 CA D0 FD 88 D0 FA 20 ::51
>1A89 67 C5 60 78 A9 09 8D 14 ::52
>1A91 03 A9 1A 8D 15 03 A9 01 ::A4
>1A99 85 DA 85 DB A9 00 85 D8 ::97
>1AA1 85 D9 85 D1 85 D0 58 60 ::A6
>1AA9 C6 DA F0 03 4C D4 1A A9 ::8B
>1AB1 20 85 DA A5 D8 F0 10 A9 ::A7
>1AB9 00 85 D8 A9 F1 8D 44 3A ::B8
>1AC1 A9 8F 8D 4C 3A D0 E5 A9 ::06
>1AC9 FF 85 D8 8D 44 3A 8D 4C ::93
>1AD1 3A D0 D9 C6 D8 F0 03 4C ::C4
>1AD9 56 1B A9 12 85 DB E6 D9 ::8F
>1AE1 A5 D9 C9 04 80 04 A9 00 ::84
>1AE9 85 D9 F0 0E C9 01 F0 20 ::C5
>1AF1 C9 02 F0 32 C9 03 F0 44 ::1F
>1AF9 D0 DD A9 80 8D 7A 3A A9 ::13
>1B01 C0 8D 7B 3A A9 01 8D 92 ::0D
>1B09 3A A9 03 8D 93 3A D0 C7 ::10
>1B11 A9 C0 8D 7A 3A A9 FC 8D ::48
>1B19 7B 3A A9 03 8D 92 3A A9 ::35
>1B21 3F 8D 93 3A D0 B1 A9 D4 ::AB
>1B29 8D 7A 3A A9 FC 8D 7B 3A ::7E
>1B31 A9 2B 8D 92 3A A9 3F 8D ::73
>1B39 93 3A D0 9B A9 C0 8D 7A ::AF
>1B41 3A A9 FC 8D 7B 3A A9 03 ::8A
>1B49 8D 92 3A A9 3F 8D 93 3A ::C5
>1B51 D0 85 A9 00 60 8D D0 2F ::2F
>1B59 03 4C 39 1C C9 01 F0 25 ::D5
>1B61 C9 02 F0 3A C9 03 F0 4F ::08
>1B69 C9 04 F0 5E C9 05 F0 6B ::90
>1B71 C9 06 F0 7C C9 07 D0 03 ::00
>1B79 4C 0A 1C C9 08 D0 03 4C ::E9
>1B81 23 1C 4C 39 1C 85 D1 A9 ::68
>1B89 00 85 D0 A9 E8 85 D2 A9 ::6E
>1B91 03 85 D3 A9 08 85 D4 A9 ::30
>1B99 01 85 D5 4C 39 1C 85 D1 ::5E
>1BA1 A9 00 85 D0 A9 D4 85 D2 ::AC
>1BA9 A9 03 85 D3 A9 01 85 D5 ::EC
>1BB1 A9 08 85 D4 4C 39 1C 85 ::22
>1BB9 D1 A9 00 85 D0 85 D6 A9 ::5B
>1BC1 01 85 D5 A9 01 85 D7 4C ::6E
>1BC9 39 1C 85 D1 A9 00 85 D0 ::98
>1BD1 A9 09 85 D4 A9 01 85 D5 ::24
>1BD9 4C 39 1C 85 D1 A9 00 85 ::4D
>1BE1 D0 A9 01 85 D7 A9 01 85 ::8D
>1BE9 D5 A9 00 85 D6 4C 39 1C ::A4
>1BF1 85 D1 A9 00 85 D0 A9 09 ::9E
>1BF9 85 D4 A9 FC 85 D2 A9 03 ::68
>1C01 85 D3 A9 01 85 D5 4C 39 ::BA
>1C09 1C 85 D1 A9 00 85 D0 A9 ::78
>1C11 EE 85 D2 A9 02 85 D3 A9 ::74
>1C19 01 85 D5 A9 00 85 D4 4C ::AD
>1C21 39 1C 85 D1 A9 00 85 D0 ::F1
>1C29 A9 F7 85 D2 A9 03 85 D3 ::4D
>1C31 A9 08 85 D4 A9 01 85 D5 ::83
>1C39 A5 D1 D0 03 4C 0E CE C9 ::D2
>1C41 01 F0 31 C9 02 F0 63 C9 ::9C
>1C49 03 D0 03 4C 24 1D C9 04 ::42
>1C51 D0 03 4C 72 1D C9 05 D0 ::09
>1C59 03 4C CB 1D C9 06 D0 03 ::BE
>1C61 4C 1C 1E C9 07 D0 03 4C ::F7
>1C69 77 1E C9 08 D0 03 4C D7 ::A1
>1C71 1E 4C 0E CE C6 D5 D0 C4 ::51
>1C79 A9 04 85 D5 CE D4 A5 D4 ::22
>1C81 C9 FF D0 07 A9 00 85 D1 ::68
>1C89 4C 0E CE 38 A5 D2 E9 0A ::2B
>1C91 85 D2 B0 02 C6 D3 A5 D2 ::D1
>1C99 8D 0F FF A5 D3 8D 10 FF ::C6
>1CA1 A5 D4 09 40 8D 11 FF 4C ::A5
>1CA9 0E CE C6 D5 F0 03 4C 0E ::5B
>1CB1 CE A9 04 85 D5 18 A5 D2 ::D9
>1CB9 69 05 85 D2 C9 E8 90 18 ::2C
>1CC1 C6 D4 EA EA D0 0A A9 00 ::9C
>1CC9 85 D1 8D 11 FF 4C 0E CE ::8C
>1CD1 A9 D4 85 D2 A9 03 85 D3 ::AF
>1CD9 A5 D2 8D 0E FF E9 14 8D ::82

>1CE1 0F FF A5 D3 8D 10 FF AD ::C7
>1CE9 12 FF 09 03 8D 12 FF A5 ::8A
>1CF1 D4 8D 11 FF AD 11 FF 09 ::32
>1CF9 30 8D 11 FF 4C 0E CE 2A ::50
>1D01 03 0A 4C 03 05 2A 03 0A ::9F
>1D09 10 03 0A E3 02 0A 10 03 ::B4
>1D11 05 E3 02 14 C0 02 0A E3 ::79
>1D19 02 0A C0 02 0A 98 02 0A ::B4
>1D21 54 02 19 C6 D7 F0 03 4C ::41
>1D29 0E CE A9 02 85 D7 C6 D5 ::A8
>1D31 F0 03 4C 0E CE A6 D6 E8 ::64
>1D39 E8 BD 00 1D 85 D5 CA CA ::99
>1D41 BD 00 1D 8D 0F FF 8D 0E ::36
>1D49 FF E8 BD 00 1D 8D 10 FF ::B3
>1D51 8D 12 FF E8 E8 86 D6 E8 ::82
>1D59 0E 26 90 0D A9 00 85 D1 ::FE
>1D61 8D 11 FF 8D 12 FF 4C 0E ::36
>1D69 CE A9 38 8D 11 FF 4C 0E ::55
>1D71 CE C6 D5 F0 03 4C 0E CE ::D0
>1D79 A9 06 85 D5 C6 D4 A5 D4 ::27
>1D81 C9 FF D0 07 A9 00 85 D1 ::69
>1D89 4C 0E CE 09 30 8D 11 FF ::49
>1D91 A9 A9 8D 0F FF A9 00 8D ::E5
>1D99 10 FF A9 C5 8D 0E FF A9 ::29

>1E59 CE A5 D4 09 30 8D 11 FF ::DC
>1E61 A5 D2 8D 0F FF 8D 0E FF ::4E
>1E69 EE 0E FF A5 D3 8D 10 FF ::F7
>1E71 8D 12 FF 4C 0E CE C6 D5 ::99
>1E79 F0 03 4C 0E CE A9 01 85 ::D4
>1E81 D5 A5 D4 D0 1E 18 A5 D2 ::B3
>1E89 69 05 85 D2 90 02 E6 D3 ::AF
>1E91 A5 D3 C9 03 D0 2E A5 D2 ::98
>1E99 C9 52 D0 28 A9 01 85 D4 ::CA
>1EA1 4C 0E CE 38 A5 D2 E9 05 ::1D
>1EA9 85 D2 B0 02 C6 D3 A5 D3 ::F3
>1EB1 C9 02 D0 10 A5 D2 C9 EE ::60
>1EB9 D0 0A A9 00 85 D1 8D 11 ::98
>1EC1 FF 4C 0E CE A5 D2 8D 0F ::50
>1EC9 FF A5 D3 8D 10 FF A9 28 ::06
>1ED1 8D 11 FF 4C 0E CE C6 D5 ::F7
>1ED9 F0 03 4C 0E CE A9 01 85 ::34
>1EE1 D5 38 A5 D2 E9 02 85 D2 ::47
>1EE9 B0 02 C6 D3 A5 D2 C9 E8 ::3D
>1EF1 B0 18 A9 F7 85 D2 A9 03 ::02
>1EF9 85 D3 C6 D4 A5 D4 D0 0A ::15
>1F01 A9 00 85 D1 8D 11 FF 4C ::1C
>1F09 0E CE A5 D2 8D 0F FF A5 ::45
>1F11 D3 8D 10 FF A9 48 8D 11 ::A9

>1FD1 A9 54 A0 00 F0 04 A9 58 ::48
>1FD9 A0 00 20 BE 20 A0 00 B1 ::D8
>1FE1 DA 29 30 C9 00 F0 0C C9 ::1C
>1FE9 10 F0 0E C9 20 F0 10 C9 ::3E
>1FF1 30 F0 12 A0 02 A9 40 D0 ::16
>1FF9 12 A0 02 A9 44 D0 0C A0 ::9C
>2001 02 A9 54 D0 06 A9 58 A0 ::2D
>2009 02 D0 00 20 BE 20 A0 00 ::2E
>2011 B1 DA 29 0C C9 00 F0 0C ::1E
>2019 C9 04 F0 0E C9 08 F0 10 ::3F
>2021 C9 0C F0 12 A9 40 A0 04 ::87
>2029 D0 12 A9 44 A0 04 D0 0C ::90
>2031 A9 54 A0 04 D0 06 A9 58 ::25
>2039 A0 04 D0 00 20 BE 20 A0 ::65
>2041 00 B1 DA 29 03 C9 00 F0 ::3A
>2049 0C C9 01 F0 0E C9 02 F0 ::54
>2051 10 C9 03 F0 12 A9 40 A0 ::EC
>2059 06 D0 12 A9 44 A0 06 D0 ::B7
>2061 0C A9 54 A0 06 D0 06 A9 ::CB
>2069 58 A0 06 D0 00 20 BE 20 ::02
>2071 E6 DA D0 02 E6 DB E6 D1 ::15
>2079 A5 D1 C9 05 F0 19 18 A5 ::65
>2081 D8 69 08 85 D8 90 02 E6 ::4D
>2089 D9 18 A5 DC 69 08 85 DC ::D1
>2091 90 02 E6 D0 4C AF 1F E6 ::0A
>2099 D2 A5 D2 C9 00 D0 01 60 ::8D
>20A1 A9 00 85 D1 18 A5 D8 69 ::C3
>20A9 30 85 D8 90 02 E6 D9 18 ::EA
>20B1 A5 DC 69 30 85 DC 90 02 ::E8
>20B9 E6 DD 4C C5 1F 84 D0 C9 ::1C
>20C1 40 D0 02 A2 63 C9 44 D0 ::50
>20C9 02 A2 77 C9 54 D0 02 A2 ::5A
>20D1 6D C9 58 D0 02 A2 5F 48 ::E7
>20D9 98 48 8A A4 D0 91 DC C8 ::09
>20E1 91 DC AA 98 18 69 27 A8 ::E7
>20E9 8A 91 DC C8 91 DC 68 A8 ::7E
>20F1 68 91 DC 18 69 01 C8 91 ::96
>20F9 D8 AA 98 69 27 A8 8A 69 ::72
>2101 01 91 D8 C8 69 01 91 D8 ::B7
>2109 60 A9 FA 8D 08 FF AD 08 ::1B
>2111 FF 09 40 C9 FB D0 03 4C ::63
>2119 AD 21 C9 F7 F0 34 C9 FE ::B7
>2121 F0 05 C9 FD F0 5B 60 A0 ::FD
>2129 00 B1 DF C9 40 D0 01 60 ::94
>2131 48 20 04 22 38 A5 DF E9 ::C5
>2139 50 85 DF B0 02 C6 E0 38 ::9F
>2141 A5 E4 E9 50 85 E4 B0 02 ::9B
>2149 C6 E5 20 DC 21 68 20 15 ::67
>2151 22 60 A0 52 B1 DF C9 40 ::AA
>2159 D0 01 60 48 20 04 22 A9 ::7A
>2161 4C 85 E1 18 A5 DF 69 02 ::3D
>2169 85 DF 90 02 E6 E0 18 A5 ::13
>2171 E4 69 02 85 E4 90 02 E6 ::74
>2179 20 DC 21 68 20 15 22 22 ::42
>2181 60 A0 A0 B1 DF C9 40 D0 ::37
>2189 01 60 48 20 04 22 18 A5 ::73
>2191 DF 69 50 85 DF 90 02 E6 ::60
>2199 E0 18 A5 E4 69 50 85 E4 ::F9
>21A1 90 02 E6 E5 20 DC 21 68 ::8B
>21A9 20 15 22 60 A0 4E B1 DF ::BD
>21B1 C9 40 D0 01 60 48 A9 50 ::3E
>21B9 85 E1 20 04 22 38 A5 DF ::06
>21C1 E9 02 85 DF B0 02 C6 E0 ::C0
>21C9 38 A5 E4 E9 02 85 E4 B0 ::A0
>21D1 02 C6 E5 20 DC 21 68 20 ::99
>21D9 15 22 60 A0 50 A5 E1 91 ::10
>21E1 DF C8 18 69 01 91 DF A0 ::E1
>21E9 78 69 01 91 DF C8 69 01 ::8D
>21F1 91 DF A9 75 A0 00 91 E4 ::67
>21F9 C8 91 E4 A0 28 91 E4 C8 ::DA
>2201 91 E4 60 A9 20 A0 50 91 ::58
>2209 DF C8 91 DF A0 78 91 DF ::AB
>2211 C8 91 DF 60 C9 20 D0 01 ::9F
>2219 60 C9 44 D0 14 A2 04 20 ::85
>2221 53 22 A5 D1 F0 07 C9 07 ::9E
>2229 F0 03 4C 32 22 A9 07 85 ::E6
>2231 D0 C9 48 D0 04 8D 53 03 ::8C
>2239 EA C9 54 D0 09 A2 02 20 ::1A
>2241 53 22 A9 08 85 D0 C9 58 ::CD
>2249 D0 07 A9 02 85 D0 20 6A ::F5
>2251 22 60 BD 48 03 18 69 01 ::32



>1DA1 01 8D 12 FF 4C 0E CE 05 ::A5
>1DA9 2A 03 95 03 05 42 03 A1 ::03
>1DB1 03 0A 56 03 AB 03 0A 42 ::B2
>1DB9 03 A1 03 0A 2A 03 95 03 ::5B
>1DC1 0A 81 03 02 03 19 71 03 ::CF
>1DC9 E3 02 C6 D7 F0 03 4C 0E ::C1
>1DD1 CE A9 02 85 D7 C6 D5 F0 ::52
>1DD9 03 4C 0E CE A6 D6 BD A8 ::A0
>1DE1 1D 85 D5 E8 BD A8 1D 8D ::18
>1DE9 0F FF E8 BD A8 1D 8D 10 ::10
>1DF1 FF E8 BD A8 1D 8D 0E FF ::ED
>1DF9 E8 BD A8 1D 8D 12 FF E8 ::4A
>1E01 86 D6 E0 25 90 0D A9 00 ::42
>1E09 8D 11 FF 8D 12 FF 85 D1 ::86
>1E11 4C 0E CE A9 38 8D 11 FF ::7A
>1E19 4C 0E CE C6 D5 F0 03 4C ::5F
>1E21 0E CE A9 01 85 D5 38 A5 ::2F
>1E29 D2 E9 03 85 D2 B0 02 C6 ::80
>1E31 D3 A5 D2 C9 C0 D0 22 A5 ::BC
>1E39 D3 A9 03 85 D0 1C A



>2259 C9 3A F0 04 9D 48 03 60 ::6E
>2261 A9 30 9D 48 03 CA B0 EA ::6E
>2269 60 AD 00 FF C9 20 B0 03 ::D6
>2271 4C 06 23 C9 20 90 07 C9 ::F1
>2279 40 B0 03 4C 57 23 C9 07 ::78
>2281 90 07 C9 60 B0 03 4C 9F ::AA
>2289 23 C9 60 23 C9 80 07 C9 ::99
>2291 03 4C CF 23 C9 80 90 07 ::5C
>2299 C9 A0 B0 03 4C 57 23 C9 ::A3
>22A1 A0 90 07 C9 C0 B0 03 4C ::11
>22A9 0F 24 C9 C0 90 07 C9 E0 ::F6
>22B1 B0 03 4C 81 23 4C 2F 24 ::51
>22B9 A2 00 BD C6 0D 9D 5E 06 ::7D
>22C1 BD EE 0D 9D 6A 06 BD 16 ::28
>22C9 0E 9D 76 06 BD C6 09 9D ::29
>22D1 82 06 BD EE 09 9D 8E 06 ::5D
>22D9 BD 16 0A 9D 9A 06 E8 E0 ::F4
>22E1 0C D0 D7 A9 A0 A2 00 9D ::AC
>22E9 C6 0D 9D 76 06 E8 E0 0C ::50
>22F1 D0 F5 A9 11 A2 00 9D C6 ::31
>22F9 09 9D EE 0F 9D 16 0A E8 ::67
>2301 00 0C D0 E2 9D 20 B9 22 ::13
>2309 A2 00 BD 52 24 9D EE 0D ::99
>2311 E8 E0 0C D0 F5 A2 02 20 ::E3
>2319 53 22 A2 02 20 53 22 20 ::41
>2321 C4 23 A5 D1 D0 FC 20 2B ::B1
>2329 23 60 A2 00 BD 5E 06 9D ::0C
>2331 C6 0D BD 6A 06 9D EE 0D ::C9
>2339 BD 76 06 9D 16 0E BD 82 ::88
>2341 06 9D C6 0D BD 8E 06 9D ::31
>2349 EE 09 BD 9A 06 9D 16 0A ::C1
>2351 E8 E0 0C D0 D7 60 20 B9 ::9B
>2359 22 A2 00 BD 5E 24 9D EE ::3F
>2361 0D E8 E0 0C D0 F5 A2 02 ::7D
>2369 20 53 22 A2 02 20 53 22 ::5F
>2371 A2 02 20 53 22 20 C4 23 ::C4
>2379 A5 D1 D0 FC 20 2B 23 60 ::DA
>2381 20 B9 22 A2 00 BD 9A 24 ::E8
>2389 9D EE 0D E8 E0 0C D0 F5 ::EC
>2391 20 C4 23 A5 D1 D0 FC 20 ::32
>2399 2B 23 20 B2 24 60 20 B9 ::F1
>23A1 22 A2 00 BD 6A 24 9D EE ::C3
>23A9 0D E8 E0 0C D0 F5 AD 4E ::72
>23B1 03 C9 09 F0 03 EE 4E 03 ::21
>23B9 20 C4 23 A5 D1 D0 FC 20 ::5A
>23C1 2B 23 60 A2 FF A0 64 CA ::C4
>23C9 D0 FD 88 D0 FA 60 20 B9 ::58
>23D1 22 A2 00 BD 82 24 9D EE ::6B
>23D9 0D E8 E0 0C D0 F5 A9 01 ::1E
>23E1 8D 52 03 20 C4 23 A5 D1 ::6F
>23E9 D0 FC 20 2B 23 60 20 B9 ::77
>23F1 22 A2 00 BD 76 24 9D EE ::4F
>23F9 0D E8 E0 0C D0 F5 A9 01 ::3E
>2401 8D 53 03 20 C4 23 A5 D1 ::92
>2409 D0 FC 20 2B 23 60 20 B9 ::98
>2411 22 A2 00 BD 8E 24 9D EE ::E8
>2419 0D E8 E0 0C D0 F5 A9 01 ::5F
>2421 8D 54 03 20 C4 23 A5 D1 ::B4
>2429 D0 FC 20 2B 23 60 20 B9 ::B8

>2431 22 A2 00 BD A6 24 9D EE ::80
>2439 0D E8 E0 0C D0 F5 A9 04 ::77
>2441 8D 55 03 8D 56 03 20 C4 ::99
>2449 23 A5 D1 D0 FC 20 2B 23 ::7E
>2451 60 A0 82 8F 8E 95 93 A0 ::20
>2459 B2 B0 B0 B0 A0 A0 82 8F ::45
>2461 8E 95 93 A0 B3 B0 B0 B0 ::65
>2469 A0 A0 85 98 94 92 81 A0 ::33
>2471 8C 89 86 85 A0 A0 A0 A0 ::19
>2479 A0 8B 89 8C 8C A0 A0 A0 ::FA
>2481 A0 A0 8E 85 98 94 A0 8C ::73
>2489 85 96 85 8C A0 A0 A0 8E ::CD
>2491 8F A0 87 88 8F 93 94 A0 ::82
>2499 A0 A0 A0 A0 83 8C 85 81 ::7F
>24A1 92 A0 A0 A0 A0 A0 A0 A0 ::37
>24A9 93 90 85 85 84 A0 A0 A0 ::D7
>24B1 A0 A9 00 85 06 A9 CA 85 ::9D
>24B9 E2 A9 0C 85 E3 A9 CA 85 ::5C
>24C1 03 A9 08 85 04 A0 00 B1 ::C2
>24C9 E2 C9 40 00 33 84 05 A9 ::E3
>24D1 44 91 E2 C8 18 69 01 91 ::9E
>24D9 E2 AA 98 69 27 A8 8A 18 ::D8
>24E1 69 01 91 E2 C8 18 69 01 ::0A
>24E9 91 E2 A9 77 A4 05 91 03 ::9A
>24F1 C8 91 03 98 69 27 A8 A9 ::3F
>24F9 77 91 03 C8 91 03 A4 05 ::6A
>2501 C8 C8 C0 24 D0 C1 18 A5 ::B4
>2509 E2 C9 50 85 E2 18 A5 03 ::7B
>2511 69 50 85 03 90 04 E6 E3 ::24
>2519 E6 04 E6 06 A5 06 C9 09 ::1A
>2521 D0 A3 60 AE 55 03 AC 56 ::53
>2529 03 CA D0 FD 88 D0 FA 60 ::A7
>2531 A5 E6 A6 E7 20 72 32 18 ::BF
>2539 A5 E6 69 32 85 E6 90 02 ::CF
>2541 E6 E7 20 F0 26 20 DC 21 ::C4
>2549 A5 E6 C9 00 D0 09 A5 E7 ::3B
>2551 C9 40 D0 03 4C 00 00 EE ::27
>2559 51 03 AD 51 03 C9 3A F0 ::FB
>2561 01 60 A9 30 8D 51 03 EE ::2E
>2569 50 03 60 A9 00 85 03 A9 ::23
>2571 0C 85 04 A0 00 B1 03 C9 ::BB
>2579 44 D0 06 EA EA EA EA EA ::00
>2581 60 E6 03 D0 02 E6 04 A5 ::CD
>2589 03 C9 E8 D0 E8 A5 04 C9 ::05
>2591 0F D0 E2 A9 01 8D 52 03 ::58
>2599 60 A9 05 85 D0 20 24 25 ::87
>25A1 AD 11 FF D0 FB 20 ED 3D ::DC
>25A9 20 B5 3D 20 EC 3E 60 A9 ::87
>25B1 00 8D 4F 03 AD 4E 03 C9 ::7B
>25B9 01 D0 05 A9 01 8D 4F 03 ::C6
>25C1 CE 4E 03 20 27 1F A9 06 ::25
>25C9 85 D0 A5 D1 F0 FC A9 23 ::95
>25D1 85 E1 20 DC 21 A2 00 BD ::66
>25D9 2F 26 9D 18 39 E8 E0 20 ::5D
>25E1 D0 F5 20 24 26 A2 00 BD ::22
>25E9 4F 26 9D 18 39 E8 E0 20 ::8D
>25F1 D0 F5 20 24 26 A5 D1 D0 ::93
>25F9 DC 20 04 22 20 ED 3D EA ::F7
>2601 EA EA 20 EC 3E 38 A5 E6 ::2E

>2609 E9 32 85 E6 B0 02 C6 E7 ::C1
>2611 CE 51 03 AD 51 03 C9 2F ::02
>2619 F0 01 60 CE 50 03 A9 30 ::4A
>2621 8D 51 03 A2 30 A0 20 CA ::E7
>2629 D0 FD 88 D0 FA 60 00 01 ::1B
>2631 60 00 0C 00 00 C0 00 80 ::5B
>2639 0C 00 30 00 06 C0 00 06 ::C9
>2641 00 30 00 01 30 00 00 00 ::BB
>2649 18 00 00 80 06 00 00 00 ::A5
>2651 00 01 30 0C 00 00 00 00 ::39
>2659 00 80 00 0C 00 30 33 00 ::34
>2661 00 30 03 00 00 06 60 ::1A
>2669 00 18 00 00 00 68 68 ::D7
>2671 20 8C 1A 20 B9 22 A2 00 ::74
>2679 BD E4 26 9D EE 0D E8 E0 ::56
>2681 0C D0 F5 A9 03 85 D0 A5 ::DB
>2689 D1 F0 FC A5 D1 D0 FC 20 ::C1
>2691 2B 23 20 ED 3D 20 B5 3D ::08
>2699 20 8C 1A A2 00 BD 48 03 ::4B
>26A1 DD 32 03 90 29 F0 35 A9 ::79
>26A9 05 20 D2 FF A9 1D 20 D2 ::F1
>26B1 FF A9 93 20 D2 FF A9 00 ::14
>26B9 85 EF 20 97 19 A5 D1 D0 ::90
>26C1 FC A2 00 BD 48 03 9D 32 ::70
>26C9 03 E8 E0 06 D0 F5 A9 88 ::27
>26D1 8D 07 FF 4C 1E 10 EE 19 ::FF
>26D9 FF 4C D7 26 E8 E0 06 D0 ::25
>26E1 BC F0 EB A0 87 81 8D 85 ::90
>26E9 A0 8F 96 85 92 A0 A0 A9 ::E5
>26F1 9C 8D 00 03 A9 0C 8D 61 ::71
>26F9 03 A9 9C 8D 62 03 A9 08 ::57
>2701 8D 63 03 A9 44 8D 64 03 ::9E
>2709 8D 71 03 8D 7E 03 A9 45 ::2B
>2711 8D 65 03 8D 72 03 8D 7F ::EB
>2719 03 A9 46 8D 66 03 8D 73 ::1E
>2721 03 8D 80 03 A9 47 8D 67 ::FB
>2729 03 8D 74 03 8D 81 03 A9 ::F9
>2731 77 8D 68 03 8D 69 03 8D ::E1
>2739 6A 03 8D 6B 03 8D 75 03 ::CB
>2741 8D 76 03 8D 77 03 8D 78 ::1E
>2749 03 8D 79 03 8D 82 03 8D ::4E
>2751 83 03 8D 84 03 8D 85 03 ::D0
>2759 A9 04 8D 6C 03 A9 02 8D ::03
>2761 79 03 A9 01 8D 86 03 A9 ::48
>2769 FA 8D 6D 03 A9 0E 8D 6E ::E3
>2771 03 A9 FA 8D 6F 03 A9 0A ::3B
>2779 8D 70 03 A9 1C 8D 7A 03 ::02
>2781 A9 0F 8D 7B 03 A9 1C 8D ::33
>2789 7C 03 A9 0B 8D 7D 03 60 ::1D
>2791 AD 54 03 C9 01 D0 6E AD ::89
>2799 61 03 C9 FF F0 F1 A2 00 ::42
>27A1 A0 50 BD 00 03 85 E8 E8 ::84
>27A9 BD 60 03 85 E9 E8 BD 60 ::92
>27B1 03 85 A6 E8 BD 60 03 85 ::A5
>27B9 A7 E8 BD 60 03 91 E8 E8 ::1B
>27C1 C8 BD 60 03 91 E8 A0 78 ::BB
>27C9 E8 BD 60 03 91 E8 C8 E8 ::7B
>27D1 BD 60 03 91 E8 A0 50 E8 ::7A
>27D9 BD 60 03 91 A6 C8 E8 BD ::F8

>27E1 60 03 91 A6 A0 78 E8 BD ::E9
>27E9 60 03 91 A6 C8 E8 BD 60 ::44
>27F1 03 91 A6 E8 BD 60 03 8D ::3D
>27F9 57 03 E8 E0 26 90 A1 A9 ::82
>2801 FF 8D 61 03 60 A2 00 A0 ::1D
>2809 50 BD 60 03 85 E8 E8 BD ::70
>2811 60 03 85 E9 E8 BD 60 03 ::80
>2819 85 A6 E8 BD 60 03 85 A7 ::8B
>2821 E8 BD 60 03 8D 58 03 E8 ::FD
>2829 BD 60 03 8D 59 03 E8 BD ::1A
>2831 60 03 8D 5A 03 E8 BD 60 ::78
>2839 03 8D 5B 03 E8 BD 60 03 ::49
>2841 8D 5C 03 E8 BD 60 03 8D ::C5
>2849 5D 03 E8 BD 60 03 8D 5E ::3D
>2851 03 E8 BD 60 03 8D 5F 03 ::11
>2859 E8 BD 60 03 8D 57 03 8E ::5F
>2861 F2 07 20 CB 28 E8 F2 07 ::C7
>2869 AD 57 03 9D 60 03 CA AD ::49
>2871 5F 03 9D 60 03 CA AD 5E ::CB
>2879 03 9D 60 03 CA AD 5D 03 ::AD
>2881 9D 60 03 CA AD 5C 03 9D ::BD
>2889 60 03 CA AD 5B 03 9D 60 ::4D
>2891 03 CA AD 5A 03 9D 60 03 ::34
>2899 CA AD 59 03 9D 60 03 CA ::B2
>28A1 AD 58 03 9D 60 03 CA A5 ::43
>28A9 A7 9D 60 03 CA A5 A6 9D ::20
>28B1 60 03 CA A5 E9 9D 60 03 ::24
>28B9 CA A5 E8 9D 60 03 AE F2 ::65
>28C1 07 E8 E0 26 00 03 AC 08 ::CE
>28C9 28 60 AD 57 03 C9 01 D0 ::88
>28D1 02 A0 00 C9 02 D0 02 A0 ::57
>28D9 52 C9 03 D0 02 A0 A0 C9 ::A0
>28E1 04 D0 02 A0 4E 20 C4 29 ::1D
>28E9 B0 76 20 E1 29 AD 57 03 ::E5
>28F1 C9 01 F0 0C C9 02 F0 1F ::65
>28F9 C9 03 F0 32 C9 04 F0 45 ::45
>2901 C8 A5 E8 E9 50 85 E8 08 ::CE
>2909 A5 A6 E9 50 85 A6 B0 04 ::8B
>2911 C6 E9 C6 A7 4C 5A 29 18 ::37
>2919 A5 E8 69 02 85 E8 18 A5 ::D3
>2921 A6 69 02 85 A6 90 04 E6 ::C6
>2929 E9 E6 A7 4C 5A 29 18 A5 ::B4
>2931 E8 69 50 85 E8 18 A5 A6 ::E3
>2939 69 50 85 A6 90 04 E6 E9 ::0C
>2941 E6 A7 4C 5A 29 38 A5 E8 ::CA
>2949 E9 02 85 E8 38 A5 A6 E9 ::56
>2951 02 85 A6 B0 04 C6 E9 C6 ::7F
>2959 A7 20 16 2A 20 4B 2A 60 ::DB
>2961 20 74 2A E0 04 D0 01 60 ::8B
>2969 AD 00 FF C9 40 90 0C C9 ::9C
>2971 80 90 1A C9 C0 90 28 C9 ::2C
>2979 FF 90 36 A0 00 20 C4 29 ::47
>2981 90 03 4C 69 29 A9 01 8D ::FA
>2989 57 03 4C 6B 28 A0 52 20 ::E5
>2991 C4 29 90 03 4C 69 29 A9 ::E5
>2999 02 8D 57 03 4C CB 28 A0 ::45
>29A1 A0 20 C4 29 90 03 4C 69 ::DB
>29A9 29 A9 03 8D 57 03 4C CB ::BB
>29B1 28 A0 4E 20 C4 29 90 03 ::7E
>29B9 4C 69 29 A9 04 8D 57 03 ::FA
>29C1 4C CB 28 B1 E8 C9 40 F0 ::86
>29C9 0E C9 48 F0 0A C9 4C F0 ::A6
>29D1 08 C9 50 F0 04 18 60 38 ::48
>29D9 60 A9 01 8D 53 03 18 60 ::44
>29E1 A0 50 AD 58 03 91 E8 C8 ::BE
>29E9 AD 59 03 91 E8 A0 78 AD ::B6
>29F1 5A 03 91 E8 C8 AD 5B 03 ::58
>29F9 91 E8 A0 50 AD 5C 03 91 ::C9
>2A01 A6 C8 AD 5D 03 91 A6 A0 ::DB
>2A09 78 AD 5E 03 91 A6 C8 AD ::C4
>2A11 5F 03 91 A6 60 A0 50 B1 ::43
>2A19 E8 8D 58 03 C8 B1 E8 8D ::27
>2A21 59 03 A0 78 B1 E8 8D 5A ::FA
>2A29 03 C8 B1 E8 8D 5B 03 A0 ::91
>2A31 50 B1 A6 8D 5C 03 C8 B1 ::11
>2A39 A6 8D 5D 03 A0 78 B1 A6 ::3D
>2A41 8D 5E 03 C8 B1 A6 8F 09 ::09
>2A49 03 60 A9 48 A0 50 91 E8 ::88
>2A51 C8 A9 49 91 E8 A9 4A A0 ::3B
>2A59 78 A9 48 C8 A9 4B A0 ::38
>2A61 A9 6E A0 50 91 A6 A0 51 ::D1

>2A69 91 A6 A0 78 91 A6 A0 79 ::11
>2A71 91 A6 60 A2 00 A0 00 20 ::E0
>2A79 C4 29 B0 01 60 E8 A0 52 ::0D
>2A81 20 C4 29 B0 01 60 E8 A0 ::2B
>2A89 A0 20 C4 29 B0 01 60 E8 ::D9
>2A91 A0 4E 20 C4 29 B0 01 60 ::5B
>2A99 E8 60 00 00 00 00 14 ::0B
>2AA1 91 55 51 54 14 51 54 11 ::67
>2AA9 54 17 50 15 51 14 14 15 ::DA
>2AB1 51 15 00 15 5D 01 10 14 ::91
>2AB9 01 11 15 15 14 15 11 54 ::92
>2AC1 05 54 11 10 45 25 54 15 ::36
>2AC9 55 45 55 54 00 00 00 00 ::21
>2AD1 00 15 55 15 54 54 10 41 ::8C
>2AD9 05 10 54 11 51 55 15 40 ::8E
>2AE1 15 15 04 14 54 10 01 1A ::81
>2AE9 04 04 15 15 52 55 54 14 ::36
>2AF1 11 55 44 54 05 51 00 55 ::99
>2AF9 50 1D 55 69 55 54 00 00 ::F1
>2B01 00 00 00 14 55 15 15 54 ::D6
>2B09 14 5D 15 15 00 15 45 51 ::7E
>2B11 15 54 10 05 15 50 04 15 ::4A
>2B19 55 12 61 54 11 51 10 01 ::E3
>2B21 40 11 51 71 51 54 10 01 ::6A
>2B29 41 51 14 15 55 55 14 ::61
>2B31 00 00 00 00 14 55 6A ::77
>2B39 55 54 15 51 45 05 04 10 ::F7
>2B41 41 01 15 44 11 51 45 50 ::9C
>2B49 54 15 17 54 51 40 04 15 ::60
>2B51 44 15 54 15 51 05 74 10 ::99
>2B59 10 41 41 04 54 14 55 55 ::00
>2B61 45 44 00 00 00 00 15 ::01
>2B69 55 55 45 54 11 01 04 45 ::51
>2B71 00 15 15 44 55 54 01 50 ::3D
>2B79 44 14 10 17 11 45 55 54 ::82
>2B81 10 11 04 44 10 15 55 54 ::6B
>2B89 44 A8 01 40 40 54 88 19 ::03
>2B91 55 55 84 00 00 00 00 ::CA
>2B99 00 15 15 55 54 01 10 ::A4
>2BA1 14 04 40 11 51 55 45 44 ::82
>2BA9 10 51 41 45 04 15 55 7D ::2A
>2BB1 55 54 10 51 41 45 04 11 ::D4
>2BB9 51 55 45 44 01 10 14 04 ::CF
>2BC1 40 15 15 55 54 54 00 00 ::85
>2BC9 00 00 00 10 41 04 10 40 ::01
>2BD1 10 41 04 10 15 55 55 ::93
>2BD9 55 54 10 41 04 10 40 10 ::E9
>2BE1 41 04 10 40 15 55 55 ::E7
>2BE9 54 10 41 04 10 40 10 41 ::A3
>2BF1 04 10 40 15 55 55 54 ::EE
>2BF9 00 00 00 00 11 55 55 ::85
>2C01 55 44 11 56 AA 55 44 15 ::69
>2C09 5A FE 95 54 11 6A FE A5 ::85
>2C11 44 11 5A FE 95 44 11 56 ::51
>2C19 AA 55 44 11 55 55 54 44 ::C3
>2C21 10 00 10 00 04 15 55 55 ::1A
>2C29 55 54 00 00 00 00 10 ::D2
>2C31 01 40 10 00 10 00 40 10 ::9E
>2C39 00 11 50 55 55 58 10 10 ::74
>2C41 40 10 00 15 55 40 10 00 ::BA
>2C49 01 01 01 55 00 01 01 00 ::DC
>2C51 10 00 05 01 40 15 40 00 ::1E
>2C59 00 00 00 00 00 00 00 00 ::85
>2C61 00 15 45 55 51 54 10 44 ::F7
>2C69 14 11 04 13 54 55 15 44 ::78
>2C71 15 05 41 50 54 10 15 00 ::56
>2C79 54 04 19 05 41 50 94 11 ::19
>2C81 54 55 15 44 10 84 14 11 ::76
>2C89 04 15 45 55 51 54 00 00 ::93
>2C91 00 00 00 14 45 14 45 14 ::85
>2C99 2C 45 15 45 14 20 55 55 ::ED
>2CA1 15 54 31 51 45 15 54 3D ::6C
>2CA9 11 45 55 40 01 14 54 55 ::E0
>2CB1 54 15 44 54 55 54 11 45 ::B7
>2CB9 45 45 44 11 55 45 45 44 ::0E
>2CC1 00 00 00 00 15 40 54 ::CB
>2CC9 05 40 14 51 45 14 50 10 ::7B
>2CD1 15 01 50 14 14 51 45 14 ::21
>2CD9 50 15 40 54 06 40 18 51 ::5D
>2CE1 45 14 50 10 15 01 50 14 ::E9
>2CE9 14 51 46 14 50 15 80 54 ::1B

>2CF1 05 40 00 00 00 00 15 ::4A
>2CF9 55 55 55 54 10 00 14 00 ::4F
>2D01 04 10 00 14 00 04 10 55 ::D2
>2D09 55 55 04 15 55 55 54 ::2F
>2D11 10 55 55 55 04 10 00 14 ::5F
>2D19 00 04 10 00 14 00 04 15 ::9C
>2D21 55 55 55 54 00 00 00 00 ::A6
>2D29 01 11 55 55 55 54 10 40 ::DC
>2D31 41 01 00 15 55 55 54 40 ::8F
>2D39 10 00 00 00 04 12 AA 95 ::44
>2D41 55 54 10 00 00 00 04 15 ::5F
>2D49 55 55 55 54 00 40 41 01 ::13
>2D51 00 15 55 55 55 54 00 00 ::9C
>2D59 00 00 00 15 45 54 55 D4 ::1E
>2D61 10 04 04 51 44 11 55 44 ::23
>2D69 11 04 11 54 45 35 40 2A ::D9
>2D71 14 D5 54 44 10 10 10 40 ::88
>2D79 44 15 55 54 54 54 00 51 ::B7
>2D81 05 45 40 15 41 54 45 54 ::11
>2D89 00 00 00 00 15 54 55 ::28
>2D91 10 44 01 05 41 D5 54 55 ::A4
>2D99 14 91 10 04 10 10 01 11 ::7B
>2DA1 54 15 21 51 50 04 00 11 ::23
>2DA9 10 01 54 15 15 15 44 ::D2
>2DB1 05 55 55 15 04 15 55 55 ::6D
>2DB9 55 54 00 00 00 00 15 ::8B
>2DC1 55 55 55 54 14 44 44 44 ::34
>2DC9 44 10 00 00 00 14 14 00 ::5E
>2DD1 00 00 04 10 00 00 AA 14 ::90
>2DD9 14 00 00 02 04 10 00 00 ::96
>2DE1 02 14 14 44 44 45 04 15 ::3A
>2DE9 55 55 54 54 00 00 00 ::6A
>2DF1 00 17 D1 55 45 54 00 11 ::EC
>2DF9 14 44 00 15 55 41 55 54 ::38
>2E01 11 15 28 54 44 10 01 69 ::35
>2E09 40 04 11 15 28 54 44 15 ::4A
>2E11 55 41 55 54 00 11 14 44 ::77
>2E19 00 15 51 55 45 54 00 00 ::09
>2E21 00 00 00 11 55 55 55 44 ::AD
>2E29 11 48 04 41 54 11 4A 14 ::B8
>2E31 55 14 15 02 10 05 54 01 ::E5
>2E39 46 54 55 14 11 44 05 41 ::BC
>2E41 54 11 45 17 45 44 11 45 ::A0
>2E49 10 04 04 15 55 55 54 44 ::09
>2E51 00 00 00 00 00 19 55 56 ::1B
>2E59 56 40 15 95 95 65 40 15 ::9F
>2E61 59 55 55 58 19 55 99 59 ::63
>2E69 54 15 59 55 95 94 15 55 ::10
>2E71 95 55 54 25 55 56 59 54 ::2A
>2E79 01 96 65 55 40 01 55 55 ::9B
>2E81 55 40 55 00 00 00 00 15 ::2C
>2E89 51 55 55 54 10 11 55 55 ::B2
>2E91 54 15 51 40 00 14 10 11 ::A0
>2E99 40 00 14 15 51



PROGRAMME

>2F79 51 55 45 54 00 00 00 00 ::C2
>2F81 00 11 15 14 54 54 11 15 ::1C
>2F89 28 54 54 15 05 20 50 54 ::B1
>2F91 14 55 55 51 54 10 45 55 ::50
>2F99 55 54 15 45 55 50 40 11 ::E9
>2FA1 05 28 50 40 11 15 28 54 ::A0
>2FA9 40 15 15 14 54 54 00 00 ::6D
>2FB1 00 00 00 15 54 88 55 54 ::1B
>2FB9 10 04 44 40 04 11 54 44 ::B2
>2FC1 55 44 11 15 55 55 44 15 ::7F
>2FC9 50 00 05 54 11 15 55 55 ::75
>2FD1 44 11 54 44 55 44 10 04 ::43
>2FD9 44 40 04 15 54 88 55 54 ::13
>2FE1 00 00 00 00 00 00 00 15 ::18
>2FE9 55 54 10 00 15 55 54 10 ::78
>2FF1 00 15 55 54 10 00 15 55 ::24
>2FF9 54 15 55 55 55 54 00 00 ::9A
>3001 15 55 54 00 00 15 55 54 ::5D
>3009 00 00 15 55 54 00 00 15 ::18
>3011 55 54 00 00 00 00 15 ::6E
>3019 15 15 15 14 1F 15 15 15 ::6B
>3021 14 03 15 15 15 14 15 55 ::1A
>3029 55 55 54 00 15 55 55 55 ::8E
>3031 15 55 55 55 54 15 15 15 ::0E
>3039 15 14 15 15 15 15 14 15 ::54
>3041 15 15 15 14 00 00 00 00 ::3F
>3049 00 17 15 41 55 54 11 55 ::3A
>3051 41 00 04 11 54 41 51 C4 ::93
>3059 10 40 41 11 04 15 54 55 ::A6
>3061 11 44 10 44 41 10 44 11 ::73
>3069 54 15 15 44 10 04 41 00 ::ED
>3071 04 15 55 41 55 54 00 00 ::7D
>3079 00 00 00 19 5A 56 95 A4 ::06
>3081 15 55 55 55 54 24 00 10 ::BF
>3089 00 18 24 55 51 55 18 14 ::84
>3091 55 51 00 14 24 55 51 55 ::99
>3099 58 24 00 11 55 50 15 55 ::A1
>30A1 55 55 54 19 5A 56 95 A4 ::29
>30A9 00 00 00 00 00 11 55 55 ::3A
>30B1 55 54 10 45 45 51 40 15 ::C9
>30B9 55 44 15 44 10 41 05 14 ::AE
>30C1 54 11 51 55 50 54 15 15 ::71
>30C9 10 55 54 15 04 14 41 54 ::F6
>30D1 05 54 55 45 04 15 55 75 ::4E
>30D9 55 44 00 00 00 00 00 11 ::6E
>30E1 51 51 53 04 11 11 11 13 ::D7
>30E9 04 11 11 11 13 00 11 11 ::14
>30F1 11 13 00 11 11 11 13 00 ::DC
>30F9 11 11 11 13 00 19 19 19 ::EB
>3101 1B 00 00 00 00 00 00 14 ::ED
>3109 00 00 00 14 00 00 00 00 ::8A
>3111 00 15 55 54 55 14 01 01 ::EB
>3119 55 41 14 15 45 45 51 64 ::FF
>3121 10 54 01 51 00 11 45 45 ::C2
>3129 51 54 17 41 44 00 54 15 ::E4
>3131 05 45 51 50 11 54 41 91 ::C0
>3139 14 11 54 55 15 14 00 00 ::D1
>3141 00 00 00 14 55 55 55 28 ::FC
>3149 14 40 40 01 28 14 45 55 ::9D
>3151 51 28 15 45 55 51 A8 00 ::9D
>3159 45 69 51 00 2A 45 55 51 ::DF
>3161 A8 28 45 55 51 28 20 40 ::4A
>3169 00 01 20 20 55 55 55 28 ::EE
>3171 00 00 00 00 00 15 55 55 ::1B
>3179 52 A8 10 00 00 12 68 10 ::A8
>3181 57 55 D2 A8 10 00 00 10 ::99
>3189 40 15 57 55 D5 54 01 04 ::C5
>3191 00 10 40 2A 87 55 D2 A8 ::E9
>3199 29 84 00 12 68 2A 85 55 ::92
>31A1 52 A8 00 00 00 00 00 55 ::1C
>31A9 55 55 55 00 00 44 55 11 ::4B
>31B1 00 00 44 41 11 00 15 44 ::BA
>31B9 55 11 54 10 00 00 00 04 ::BD
>31C1 15 44 55 11 54 00 44 41 ::5A
>31C9 11 00 00 44 55 11 00 00 ::2A
>31D1 55 55 55 00 00 00 00 ::00
>31D9 00 15 15 55 55 40 10 10 ::E0
>31E1 10 10 40 15 44 14 51 44 ::79
>31E9 10 55 51 55 54 15 44 40 ::39
>31F1 51 54 15 51 55 51 44 00 ::09
>31F9 55 41 15 44 00 14 55 54 ::BB

>3201 04 00 55 55 55 54 00 00 ::2B
>3209 00 00 00 15 55 55 54 29 ::29
>3211 11 11 28 44 44 11 11 28 ::6F
>3219 44 44 11 11 28 44 44 11 ::52
>3221 11 00 44 44 11 11 28 44 ::33
>3229 44 11 11 28 44 44 11 11 ::7F
>3231 28 44 44 15 55 55 54 ::CD
>3239 00 00 00 00 15 55 41 ::44
>3241 55 54 15 5F FF F5 54 15 ::D8
>3249 5F FF F5 54 15 5F FF F5 ::4B
>3251 54 1A 00 00 02 A4 15 5F ::F8
>3259 FF F5 54 15 5F FF F5 54 ::EC
>3261 15 5F FF F5 54 15 55 41 ::B4
>3269 55 54 00 00 00 00 00 ::98
>3271 00 C9 6B D0 00 A5 E7 C9 ::5A
>3279 32 D0 03 4C 83 32 20 95 ::F9
>3281 1F 60 A9 1E 20 D2 FF 20 ::8A
>3289 67 C5 A9 D1 85 D0 A9 32 ::93
>3291 85 D1 A9 F8 85 D2 A9 0C ::49
>3299 85 D3 A0 00 B1 D0 C9 FF ::A2
>32A1 F0 11 91 D2 E6 D0 D0 02 ::FE
>32A9 E6 D1 E6 D2 D0 02 E6 D3 ::5B
>32B1 4C 9D 32 A9 28 8D 11 FF ::28
>32B9 A9 03 8D 10 FF EE 19 FF ::B7
>32C1 EE 0F FF A2 01 A0 01 CA ::A0
>32C9 D0 FD 88 D0 FA 4C BE 32 ::09
>32D1 66 20 20 20 20 66 66 66 ::41
>32D9 66 66 66 20 66 20 20 20 ::8D
>32E1 20 20 66 20 20 20 20 20 ::65
>32E9 20 20 20 20 20 20 20 20 ::9B
>32F1 20 20 20 20 20 20 20 20 ::A3
>32F9 66 20 20 20 66 20 66 20 ::39
>3301 20 20 20 20 66 20 20 20 ::12
>3309 20 20 66 20 20 20 20 20 ::8E
>3311 20 20 20 20 20 20 20 20 ::C4
>3319 20 20 20 20 20 20 20 20 ::CC
>3321 66 20 20 20 66 20 66 66 ::92
>3329 66 20 20 20 66 20 20 20 ::80
>3331 20 20 66 20 20 20 20 20 ::B6
>3339 20 20 20 20 20 20 20 20 ::EC
>3341 20 20 20 20 20 20 20 20 ::F4
>3349 66 20 66 20 66 20 66 20 ::5C
>3351 20 20 20 20 66 20 20 20 ::62
>3359 20 20 66 20 20 20 20 20 ::DE
>3361 20 20 20 20 20 20 20 20 ::14
>3369 20 20 20 20 20 20 20 20 ::1C
>3371 66 66 20 66 66 20 66 66 ::86
>3379 66 66 66 20 66 66 66 ::EC
>3381 66 20 66 66 66 66 66 20 ::50
>3389 20 20 20 20 20 20 20 20 ::3C
>3391 20 20 20 20 20 20 20 20 ::44
>3399 20 20 20 20 20 20 20 20 ::4C
>33A1 20 20 20 20 20 20 20 20 ::54
>33A9 20 20 20 20 20 20 20 20 ::5C
>33B1 20 20 20 20 20 20 20 20 ::64
>33B9 20 20 20 20 20 20 20 20 ::6C
>33C1 20 20 20 20 20 20 20 20 ::74
>33C9 20 20 20 20 20 20 20 20 ::7C
>33D1 20 20 20 20 20 20 20 20 ::84
>33D9 20 20 20 20 20 20 20 20 ::8C
>33E1 20 20 20 20 20 20 20 20 ::94
>33E9 66 66 66 20 66 66 66 ::72
>33F1 66 66 66 20 66 66 20 20 ::4A
>33F9 66 20 66 66 66 66 66 20 ::C8
>3401 20 20 20 20 20 20 20 20 ::B5
>3409 20 20 20 20 20 20 20 20 ::BD
>3411 66 20 20 20 66 20 66 20 ::53
>3419 20 20 66 20 66 20 66 20 ::E7
>3421 66 20 66 20 20 20 20 20 ::ED
>3429 20 20 20 20 20 20 20 20 ::DD
>3431 20 20 20 20 20 20 20 20 ::E5
>3439 66 20 20 20 66 20 66 20 ::7B
>3441 20 20 66 20 66 20 66 20 ::0F
>3449 66 20 66 66 66 20 20 20 ::8B
>3451 20 20 20 20 20 20 20 20 ::85
>3459 20 20 20 20 20 20 20 20 ::0D
>3461 66 20 20 20 66 20 66 20 ::A3
>3469 20 20 66 20 66 20 66 20 ::37
>3471 66 20 66 20 20 20 20 20 ::3D
>3479 20 20 20 20 20 20 20 20 ::2D
>3481 20 20 20 20 20 20 20 20 ::35

>3489 66 66 66 66 20 20 66 66 ::13
>3491 66 66 66 20 66 20 20 66 ::77
>3499 66 20 66 66 66 66 20 66 ::69
>34A1 FF 00 00 00 00 00 00 FF ::CC

Der Bereich von \$ 34A9-\$ 37F1 kann mit \$ FF gefüllt werden.

>37F9 00 00 00 00 00 00 00 00 ::30
>3801 00 00 00 00 00 00 00 7C ::19
>3809 FE EE FE FE EE EE 00 FC ::27
>3811 EE FE FC FE EE FC 00 7C ::8D
>3819 FE EE E0 EE FE 7C 00 FC ::41
>3821 FE EE EE EE FE FC 00 FE ::83
>3829 FE E0 FC E0 FE FE 00 FE ::6D
>3831 FE E0 FE E0 E0 E0 7C ::99
>3839 FE E0 EE E6 FE 7C 00 EE ::DF
>3841 EE FE FE FE EE EE 00 FE ::7F
>3849 FE 38 38 38 FE FE 00 3E ::51
>3851 3E 0E 0E CE FE 7C 00 E6 ::53
>3859 EE FE FC FE EE E6 00 E0 ::71
>3861 E0 E0 E0 E0 FE FE 00 6C ::A3
>3869 FE E0 FE EE EE EE 00 7C ::67
>3871 FE FE EE EE EE EE 00 7C ::3F
>3879 FE EE EE EE FE 7C 00 FC ::CB
>3881 FE EE FE FC E0 E0 00 7C ::FD
>3889 FE EE E6 EE FF 7B 00 FC ::C2
>3891 FE EE FE FC EE 00 7E ::FD
>3899 FE E0 7C 0E FE FC 00 FE ::09
>38A1 FE 38 38 38 38 38 EE ::A7
>38A9 EE EE EE EE FE 7C 00 EE ::7B
>38B1 EE EE EE FE 7C 38 00 EE ::A1
>38B9 EE EE FE FE FE 6C 00 EE ::9B
>38C1 EE FE 7C FE EE EE 00 EE ::F9
>38C9 EE EE 7C 38 38 38 00 FE ::77
>38D1 FE 1C 38 70 FE FE 00 3C ::71
>38D9 30 30 30 30 30 3C 00 AA ::99
>38E1 FF AA 00 00 00 00 3C ::4C
>38E9 0C 0C 0C 0C 3C 00 00 ::3D
>38F1 18 3C 7E 18 18 18 18 00 ::43
>38F9 10 30 7F 7F 30 10 00 00 ::6A
>3901 00 00 00 00 00 00 18 ::FA
>3909 18 18 18 00 00 18 00 66 ::92
>3911 66 00 00 00 00 00 00 ::48
>3919 00 00 01 30 0C 00 00 00 ::51
>3921 00 00 80 00 0C 00 30 33 ::FE
>3929 00 00 30 03 00 00 00 06 ::2E
>3931 60 00 18 00 00 00 FF ::0A
>3939 FF FF FF FF FF FF 0C ::B6
>3941 18 30 30 18 0C 00 00 ::02
>3949 00 1C 1C 1C 38 70 00 00 ::36
>3951 EE 38 FE 38 EE 00 00 00 ::68
>3959 38 38 FE FE 38 38 00 00 ::94
>3961 00 00 00 00 1C 1C 38 00 ::56
>3969 00 00 7E 7E 00 00 00 ::14
>3971 00 00 00 00 30 30 00 00 ::BA
>3979 07 0E 1C 38 70 E0 00 7C ::59
>3981 FE EE EE EE FE 7C 00 78 ::B4
>3989 F8 F8 38 38 FE FE 00 7C ::FC
>3991 FE CE 1C 38 FE FE 00 7C ::62
>3999 FE 0E 7E 0E FE 7C 00 E0 ::7C
>39A1 E0 EC EC FE 7E 0C 00 FE ::FC
>39A9 FE E0 FE 0E FE FC 00 7E ::A0
>39B1 FE E0 FC EE FE 7C 00 FE ::22
>39B9 FE 1E 1C 38 38 38 7C ::A8
>39C1 EE FE 7C FE EE 7C 00 7C ::BE
>39C9 EE FE 7E 0E FE 7C 00 00 ::7C
>39D1 38 38 00 00 38 38 00 00 ::1A
>39D9 00 1C 00 00 1C 1C 38 1E ::F6
>39E1 38 70 E0 70 38 1E 00 00 ::5E
>39E9 7E 7E 00 7E 7E 00 00 F0 ::8A
>39F1 38 1C 0E 1C 38 F0 00 3C ::CC
>39F9 7E 0E 3C 38 00 38 00 7F ::A8
>3A01 FF FF FF FF FF FF FF FC ::FF
>3A09 FE FE FE FE FE FE FE FF ::03
>3A11 FF FF FF FF FF FF 7F 00 FE ::26
>3A19 FE FE FE FE FE FC 00 00 ::1D

>3A21 00 00 00 00 03 07 07 00 ::C5
>3A29 00 00 00 00 C0 E0 E0 07 ::BB
>3A31 07 03 00 00 00 00 00 E0 ::78
>3A39 E0 C0 00 00 00 00 00 F0 ::4B
>3A41 3F 7F 7F FF F1 FF FF F0 ::59
>3A49 FC FE FE FF 8F FF FF F7 ::E4
>3A51 F0 F8 FF FF F3 F3 61 EF ::F4
>3A59 0F 1F FF FF CF CF 86 0F ::E0
>3A61 3F 7F 7F FF FF FF FF E0 ::3F
>3A69 F8 FC CC CE FE FE FE FF ::03
>3A71 FF FF 7F 7F 3F 0F 00 FE ::A6
>3A79 BE C0 FC FC F8 E0 00 07 ::25
>3A81 1F 3F 33 73 7F 7F 7F F0 ::2B
>3A89 FC FE FE FF FF FF 7F ::97
>3A91 7D 03 3F 3F 1F 07 00 FF ::C4
>3A99 FF FF FE FE FC F0 00 0F ::C6
>3AA1 38 67 5F D8 BB BB B8 E0 ::6F
>3AA9 38 CC F4 76 BA BA 7A BB ::93
>3AB1 BB D8 5F 67 38 0F 0A BA ::51
>3AB9 BA 76 F4 CC 38 E0 00 07 ::35
>3AC1 1F 3F 7F 7E 38 00 00 E0 ::25
>3AC9 F8 FC FE 3E 1E 3E FC 03 ::EB
>3AD1 07 07 07 07 07 07 00 FC ::62
>3AD9 F8 E0 80 00 80 80 00 0F ::43
>3AE1 3F 7F 7F FF FF FF FF FF ::B7
>3AE9 FF FF FF FF C1 00 00 F8 ::1E
>3AF1 FE FF FF FF FF FF 01 ::16
>3AF9 07 0F 0F 9F 9F 9F 9F FF ::27
>3B01 FF FF FF FF F8 F0 F0 FF ::32
>3B09 FF FF FF FF 3F 1F 1F 00 ::08
>3B11 C0 E1 E1 F3 F3 F3 F3 FF ::4B
>3B19 FF FF FF FF FF FF FF FF ::38
>3B21 FF FF FF FF FF FF E0 ::40
>3B29 F8 FC FC FE FE FE FE FF ::14
>3B31 FF FF FF FF FF FF 00 ::50
>3B39 C1 FF FF FF FF FF FF FF ::12
>3B41 FF FF FF FF FF F8 00 9F ::30
>3B49 9F 9F 1F 1F 1F 1F 1F F0 ::E0
>3B51 F8 FF FF FF FF FF 1F ::5A
>3B59 3F FF FF FF FF FF FF FF ::50
>3B61 F3 F3 F3 F3 F3 F3 F3 FF ::28
>3B69 FF FF FF FF FF FF FF FF ::80
>3B71 FF FF FF FF E0 80 80 FE ::72
>3B79 FC FC F8 E0 00 00 00 FF ::08
>3B81 FF FF FF FF FF FF FF FF ::1C
>3B89 F8 F8 F0 F0 F0 F0 00 00 ::80
>3B91 00 00 00 00 00 00 1F ::C4
>3B99 1F 1F 1F 1F 1F 1F 1F FF ::18
>3BA1 FC FC FC FC FC FC FC FF ::64
>3BA9 7F 7F 7F 7F 7F 7F F3 ::60
>3BB1 F3 F3 F3 F3 F3 F3 F3 FF ::78
>3BB9 FF FF FF FF FF FF FF FF ::00
>3BC1 80 80 E0 FF FF FF FF FF ::06
>3BC9 00 00 00 E0 F8 FC FC FF ::20
>3BD1 FF FF FF 7F 7F 3F 0F F0 ::E0
>3BD9 F0 F0 F0 E0 E0 C0 00 00 ::14

>3BE1 00 00 00 00 00 00 1F ::14
>3BE9 1F 1F 1F 0F 0F 07 01 FC ::76
>3BF1 FC FC FC F8 F8 F0 C0 7F ::A4
>3BF9 7F 7F 7F 3F 3F 1F 07 F3 ::E8
>3C01 F3 F3 F3 E1 E1 C0 00 FF ::50
>3C09 FF FF FF FF FF FF 3F FF ::E1
>3C11 FF FF FF FF FF FF FE ::21
>3C19 FE FE FE FC F8 E0 0F ::8D
>3C21 3F 7F 7F FF FF FF FF 00 ::01
>3C29 C1 E3 F7 FF FF FF FF 78 ::7B
>3C31 FE FF FF FF FF FF 01 ::58
>3C39 07 0F 0F 9F 9F 9F 9F FF ::69
>3C41 FF FF FF FF F8 F0 F0 FF ::73
>3C49 FF FF FF FF 3F 1F 1F 00 ::49
>3C51 C0 E1 E1 F3 F3 F3 F3 38 ::54
>3C59 FE FF FF FF FF FF FF 00 ::78
>3C61 03 07 07 8F 8F 8F FE E0 ::CD
>3C69 F8 FC FC FE FE FE FF ::55
>3C71 FF FF FF FF FF FF FF FF ::89
>3C79 FF FF FF FF FF FF F7 FF ::59
>3C81 FF FF FF FF FF FF 9F 9F ::99
>3C89 9F 9F 9F 9F 9F 9F F0 ::A9
>3C91 F8 FF FF FF FF FF FF 1F ::9B
>3C99 3F FF FF FF FF FF FF F3 ::91
>3CA1 F3 F3 F3 F3 F3 F3 F3 FF ::69
>3CA9 FF FF FF FF FF FF FF FF ::41
>3CB1 CF EF EF EF FF FF FF FE ::01
>3CB9 FE FE FE FE FE FE FF FF ::B5
>3CC1 FF FF FF FF FF FF FF FF ::F9
>3CC9 E3 E3 E3 E3 E3 E3 FF ::D1
>3CD1 FF FF FF FF FF FF 9F 9F ::E9
>3CD9 9F 9F 9F 9F 9F 9F FF ::59
>3CE1 FC FC FC FC FC FC FC 7F ::A5
>3CE9 7F 7F 7F 7F 7F 7F F3 ::A1
>3CF1 F3 F3 F3 F3 F3 F3 FF ::B9
>3CF9 FF FF FF FF FF FF FF FF ::11
>3D01 FF FF FF FF FF 9F FE ::B2
>3D09 FE FE FE FE FE FE FF FF ::06
>3D11 FF FF FF 7F 7F 3F 0E E3 ::B3
>3D19 E3 E3 E3 C1 C1 80 00 FF ::69
>3D21 FF FF FF FF FF 38 9F ::C3
>3D29 9F 9F 9F 0F 0F 07 01 FC ::B8
>3D31 FC FC FC F8 F8 F0 C0 7F ::E6
>3D39 7F 7F 7F 3F 3F 1F 07 F3 ::2A
>3D41 F3 F3 F3 E1 E1 C0 00 FF ::91
>3D49 FF FF FF FF FF FF 38 9F ::EB
>3D51 9F 8F 8F 07 07 03 00 FE ::39
>3D59 FE FE FE FC FC F8 E0 78 ::16
>3D61 A9 75 8D 14 03 A9 3D 8D ::40
>3D69 15 03 A9 01 85 D8 A9 00 ::08
>3D71 85 D9 EA 60 C6 D8 F0 03 ::B9
>3D79 4C 25 18 A9 03 85 D8 A6 ::7D
>3D81 D9 A0 00 BD A5 3D 99 98 ::61
>3D89 0B E8 E0 10 D0 02 A2 00 ::0B
>3D91 C8 C0 27 D0 EE E6 D9 A5 ::EC
>3D99 D9 C9 10 D0 04 A9 00 85 ::E3

>3DA1 D9 4C 25 18 05 15 25 35 ::60
>3DA9 45 55 65 75 75 65 55 45 ::FA
>3DB1 35 25 15 05 A9 0D 85 D8 ::BE
>3DB9 A9 13 20 D2 FF 20 D2 FF ::DE
>3DC1 A9 00 85 CA A9 0C 85 CD ::FE
>3DC9 20 5E DE 20 04 DF A9 13 ::81
>3DD1 20 D2 FF 20 D2 FF A9 27 ::3A
>3DD9 85 CA A9 0B 85 CD 20 60 ::9D
>3DE1 DE 20 F6 DE C6 D8 D0 D0 ::B4
>3DE9 20 88 D8 60 78 A9 0E 8D ::76
>3DF1 14 03 A9 CE 8D 15 03 58 ::8F
>3DF9 60 20 26 DF 20 1D 0F 20 ::2B
>3E01 88 D8 20 9B DC 20 17 81 ::F8
>3E09 20 C9 C7 20 3E DD 20 9C ::F2
>3E11 F3 20 8A FF 20 E7 FF 20 ::1F
>3E19 81 FF A9 00 8D 19 FF 8D ::89
>3E21 15 FF A9 88 8D 07 FF A9 ::B9
>3E29 39 8D 12 FF A9 39 8D 13 ::02
>3E31 FF A2 00 BD 40 3E 9D 32 ::35
>3E39 03 E8 E0 16 D0 F5 60 30 ::30
>3E41 30 30 31 30 30 03 08 12 ::2C
>3E49 09 13 14 09 01 0E 20 10 ::CF
>3E51 12 09 05 14 08 A9 00 85 ::58
>3E59 D0 A9 0C 85 D1 A9 00 85 ::24
>3E61 D2 A9 08 85 D3 A9 39 85 ::BB
>3E69 D4 A9 10 85 D5 A9 22 85 ::46
>3E71 D6 A9 14 85 D7 A0 00 B1 ::A2
>3E79 D4 F0 1F 91 D0 B1 D6 91 ::A4
>3E81 D2 E6 D0 E6 D2 D0 04 E6 ::AB
>3E89 D1 E6 D3 E6 D4 D0 02 E6 ::B7
>3E91 D5 E6 D6 D0 02 E6 D7 4C ::E1
>3E99 78 3E 60 A5 C6 C9 40 F0 ::53
>3EA1 FA 60 A2 00 BD 32 03 9D ::59
>3EA9 36 0F E8 E0 05 D0 F5 A2 ::2F
>3EB1 06 BD 32 03 9D D5 0E E8 ::C2
>3EB9 E0 16 D0 F5 60 A9 00 8D ::85
>3EC1 11 FF 60 A9 03 8D 4E 03 ::69
>3EC9 A9 30 8D 50 03 A9 30 8D ::B4
>3ED1 51 03 A9 08 8D 07 FF A9 ::AD
>3ED9 30 A2 00 9D 48 03 E8 E0 ::D1
>3EE1 06 D0 F8 A9 9B 85 E6 A9 ::08
>3EE9 2A 85 E7 A9 00 8D 52 03 ::58
>3EF1 8D 53 03 8D 54 03 A9 7A ::C4
>3EF9 85 DF A9 0C 85 E0 A9 4C ::7D
>3F01 85 E1 A9 CA 85 E4 A9 08 ::7A
>3F09 85 E5 A9 70 8D 55 03 8D ::8E
>3F11 56 03 A9 00 EA EA EA 60 ::1B
>3F19 FF FF FF FF FF FF FF FF ::3C
>3F21 00 00 00 00 00 00 00 00 ::60
>3F29 00 00 00 00 00 00 00 00 ::60
>3F31 FF FF FF FF FF FF FF FF ::4C
>3F39 FF FF FF FF FF FF FF FF ::54
>3F41 FF 00 00 FF FF 00 00 FF ::6E
>3F49 FF 00 00 FF FF 00 00 00 ::7E

ENDE DES LISTINGS (OVM)

PROGRAMME

Advertisement for Tronic-Verlag GmbH featuring a cassette tape and a floppy disk. Text includes 'Wußten Sie schon...', '...das es alle Programme aus diesem Heft bereits lauffähig auf Kassette und Diskette gibt?', and contact information: 'Bestellen Sie noch heute! Tronic Verlag GmbH Stad 35 3440 Eschwege Tel. 0 56 51 / 3 00 11'. The cassette tape is labeled 'A CSOK 1/4' and the floppy disk is labeled 'Tronic-Verlag GmbH'.







```
X-1) ** (UP LEFT2) * (S-) * (DOWN LEFT3 S* RIGHT S
* DOWN LEFT3) * (S-) * :SOUND3,160,8 <147>
2010 GOTO2020 <22>
2020 IFY>1THENQ-Y-1:B%(Q,X)-B%(Q,X)+1:U-X:GO
SUB2770 <212>
2030 IFX>1THENU-X-1:B%(Y,U)-B%(Y,U)+1:Q-Y:GO
SUB2770 <70>
2040 IFY<8THENQ-Y+1:B%(Q,X)-B%(Q,X)+1:U-X:GO
SUB2770 <1>
2050 IFX<8THENU-X+1:B%(Y,U)-B%(Y,U)+1:Q-Y:GO
SUB2770 <116>
2060 B%(Y,X)-B%(Y,X)-W%(Y,X):O%(Y,X)=K
2070 IFB%(Y,X)=0THENQ%(Y,X)=0:K(K)=K(K)-1
2080 F=1:GOSUB1640:F=0 <192>
2090 Z=1:IF(K(1)+K(2)>1)AND(K(1)=0OR(K(2)=0)T
HENZ=0:RETURN <117>
2100 GOTO1990 <166>
2110 PRINT"(HOME)"D$(DOWN5 SPACE4 RVSON)BIT
TE(SPACE)DRUCKEN(SPACE)SIE(SPACE)EINE(SPACE)
TASTE <90>
2120 GETKEYA$ <54>
2130 PRINT"(CLEAR)":RETURN <238>
2140 I0=1:PRINT"(CLEAR)":B$=C$+"(RIGHT5)":PR
INT <150>
2150 PRINT"(CLEAR)":PRINTTAB(15):"EXPLOSION
"(SPACE) <59>
2160 PRINT"(DOWN)ES(SPACE)WIRD(SPACE)AUF(SPA
CE)EINEM(SPACE)8X8(SPACE)BRETT(SPACE)GESPIEL
T <125>
2170 PRINT:PRINT"STEINE(SPACE)DES(SPACE)GEGN
ERS(SPACE)SIND(SPACE)ZU(SPACE)VERNICHTEN,
2180 PRINT"SO(SPACE)DASS(SPACE)NUR(SPACE)EIN
(SPACE)SPIELER(SPACE)STEINE(SPACE)@BRIG(SPAC
E)HAT.(SPACE)"; <37>
2190 PRINT"AUF(SPACE)DEM(SPACE)BRETT(SPACE)W
IRD(SPACE)DIE(SPACE)ANZAHL(SPACE)DER(SPACE)
STEINE(SPACE)AUF(SPACE)": <73>
2200 PRINT"DEM(SPACE)QUADRAT(SPACE)F0R(SPACE)
DEN(SPACE)1.(SPACE)SPIELER(SPACE)IN(SPACE)
NORMAL.(SPACE)F0R(SPACE)DEN <109>
2210 PRINT"2.(SPACE)SPIELER(SPACE)IN(SPACE)R
VSON)REVERS(RVSOFF SPACE)ANGEZEIGT." <188>
2220 PRINT"(DOWN)WENN(SPACE)SPIELER(SPACE)1(S
PACE)ZWEI(SPACE)STEINE(SPACE)AUF(SPACE)A-2
2230 PRINT"UND(SPACE)SPIELER(SPACE)2(SPACE)
DREI(SPACE)STEINE(SPACE)AUF(SPACE)C-4(SPACE)
HAT,(SPACE)SIEHT(SPACE)DAS(SPACE)BRETT(SPACE)
)SO(SPACE)AUS. <219>
2240 GOSUB2110 <19>
2250 FORN=1TO8:FORJ=1TO8:O%(N,J)=0:B%(N,J)=0
:NEXT:NEXT:O%(2,1)=1:O%(4,3)=2 <84>
2260 B%(2,1)=2:B%(4,3)=3:GOSUB1640:GOSUB2110 <80>
2270 PRINT"NUN(SPACE)WIRD(SPACE)DIE(SPACE)H(
CHSTZAHLSPACE)DER(SPACE)STEINE(SPACE)GE-
2280 PRINT"ZEIGT,(SPACE)DIE(SPACE)AUF(SPACE)
JEDEM(SPACE)QUADRAT(SPACE)@BRIEG <55>
2290 PRINT"BLEIBEN(SPACE)K(NNEN)":PRINT <38>
2300 PRINT"WIRD(SPACE)DIE(SPACE)H(CHSTZAHLS
PACE)@BERSCHRITTEN, <80>
2310 PRINT"EXPLODIERT(SPACE)DAS(SPACE)QUADRA
T(SPACE)UND(SPACE)SEIN(SPACE)INHALT <156>
2320 PRINT"WIRD(SPACE)AUF(SPACE)DIE(SPACE)AN
GRENZENDEN(SPACE)QUADRATE(SPACE)VERTEILT. <190>
2330 GOSUB2110 <91>
2340 FORN=1TO8:FORK=1TO8:B%(N,K)-W%(N,K)-1:O
%(N,K)=1:NEXT:NEXT:GOSUB1640:GOSUB2110 <182>
2350 PRINT"SIE(SPACE)K(NNEN(SPACE)EINEN(SPAC
E)STEIN(SPACE)NUR(SPACE)AUF(SPACE)EIN <68>
2360 PRINT"QUADRAT(SPACE)SETZEN,(SPACE)DAS(S
PACE)ENTWEDER(SPACE)UNBESETZT(SPACE)ODER(S
PACE)MIT(SPACE)IHREN(SPACE)EIGENEN(SPACE)STEI
NEN(SPACE)BESETZT" <53>
2370 PRINT"IST. <7>
2380 PRINT"UM(SPACE)DAS(SPACE)SPIEL(SPACE)ZU
(SPACE)GEWINNEN,(SPACE)M0SSEN(SPACE)SIE <51>
2390 PRINT"IHREN(SPACE)GEGNER(SPACE)VERNICHT
```

```
EN." <30>
2400 PRINT"MIT(SPACE)DEM(SPACE)SCHWIERIGKEIT
SGRAD(SPACE)K(NNEN(SPACE)SIE <211>
2410 PRINT"DIE(SPACE)ZEIT(SPACE)W)HLEN.(SPAC
E)DIE(SPACE)SIE(SPACE)F0R(SPACE)IHREN(SPACE)
ZUG(SPACE)BRAUCHEN. <132>
2420 PRINT <22>
2430 PRINT"(DOWN RVSON FLASHON)ACHTUNG(FLASH
OFF RVSOFF SPACE)ACHTEN(SPACE)SIE(SPACE)AUF(
SPACE)KETTENREAKTIONEN!!(DOWN)":GOSUB2110 <191>
2440 FORN=1TO8:FORK=1TO8:B%(N,K)=0:O%(N,K)=0
:NEXT:NEXT:I0=0:RETURN <128>
2450 Q=0:U=0:FORN=1TO8:FORJ=1TO8 <126>
2460 P%(N,J)=0:IF0%(N,J)=KANDB%(N,J)-W%(N,J)
-1THENP%(N,J)=1:Q=Q+1 <226>
2470 IF0%(N,J)>STHENU=U+1 <70>
2480 NEXT:NEXT:IFQ=0GOTO2620 <247>
2490 FORN=1TO8:FORJ=1TO8:IFP%(N,J)=0GOTO2570 <115>
2500 O=J:FORP=N-1TO1STEP-1:GOSUB2750:IFB%(P,
J)>W%(P,J)-1THENP=1 <85>
2510 NEXT:IFN>7THENFORP=1TO1:GOTO2530 <8>
2520 FORP=N+1TO8:GOSUB2750:IFB%(P,J)>W%(P,J)
-1THENP=8 <180>
2530 NEXT:P=N:FORO=JTO1STEP-1:GOSUB2750:IFB%(
N,O)>W%(N,O)-1THENO=1 <181>
2540 NEXT:IFJ>7GOTO2570 <213>
2550 FORO=J+1TO8:GOSUB2750:IFB%(N,O)>W%(N,O)
-1THENO=8 <67>
2560 NEXT <140>
2570 NEXT:NEXT <144>
2580 M=0:FORP=1TO8:FORO=1TO8 <38>
2590 IFP(P,O)>MTHENM=P(P,O):N=P:J=O <137>
2600 NEXT:NEXT:IFQ>1OR((N=1ORN=8)AND(J=1ORJ
=8)ANDFNR(2)=1)THEN2740 <78>
2610 IFQ=1ANDP%(N,J)>50THEN2740 <80>
2620 B=0:IFFNR(3)=1ORU>33GOTO2650 <95>
2630 FORP=1TO8:FORO=1TO8:IF0%(P,O)=KTHENN=P:
J=O:P=8:O=8 <111>
2640 NEXT:NEXT:GOTO2660 <113>
2650 N=FNR(8):J=FNR(8):IF0%(N,J)=SGOTO2650 <35>
2660 R=0:FORP=N-1TON-(N<8):IF0%(P,J)>SGOTO2
680 <97>
2670 IFB%(P,J)=W%(P,J)-1THENR=1 <99>
2680 NEXT:FORO=J-1TOJ-(J<8):IF0%(N,O)>SGOTO
2700 <200>
2690 IFB%(N,O)=W%(N,O)-1THENR=1 <193>
2700 NEXT:IFRTHENB=B+1:IFB<UGOTO2650 <148>
2710 GOTO2740 <242>
2720 FORP=1TO8:FORO=1TO8:IF0%(P,O)>STHENN=P
:J=O:P=8:O=8 <238>
2730 NEXT:NEXT <48>
2740 PRINT"(SPACE)I(SPACE)C(SPACE)H(SPACE)G
EHE(SPACE)NACH(SPACE)"N"(LEFT),(SPACE)"CHR$(
J+64):X=J:Y=N:GOTO2800 <5>
2750 P%(N,J)=P%(N,J)+1:IF0%(P,O)=STHENP%(N,J)
)=P%(N,J)+50 <19>
2760 RETURN <96>
2770 IF0%(Q,U)=STHENK(S)=K(S)-1 <251>
2780 IF0%(Q,U)>KTHENK(K)=K(K)+1 <216>
2790 O%(Q,U)=K:RETURN <207>
2800 FORI=0TO3E3:NEXT:GOTO1570 <104>
2810 DATA 162,000,189,000,212,157,000,060,18
9,000,213,157,000,061,189,000,214,157 <137>
2820 DATA 000,062,189,000,215,157,000,063,20
2,208,229,096 <153>
2830 DATA 102,090,060,090,090,066,060,000,-1 <98>
2840 DATA 060,066,090,066,090,090,102,000,-1 <72>
2850 DATA 120,068,084,076,082,066,124,000,-1 <90>
2860 DATA 028,034,076,080,076,034,028,000,-1 <39>
2870 DATA 120,068,082,090,082,068,120,000,-1 <212>
2880 DATA 126,066,092,068,092,066,126,000,-1 <207>
2890 DATA 126,066,092,068,092,080,112,000,-1 <236>
2900 DATA 028,034,076,082,074,034,028,000,-1 <71>
2910 DATA 102,090,090,066,090,090,102,000,-1 <107>
2920 DATA 062,034,054,020,054,034,062,000,-1 <69>
2930 DATA 062,034,054,116,084,068,056,000,-1 <225>
```

```
2940 DATA 102,090,082,068,082,090,102,000,-1 <203>
2950 DATA 112,080,080,080,094,066,126,000,-1 <131>
2960 DATA 198,170,146,170,186,170,238,000,-1 <18>
2970 DATA 102,090,074,082,090,090,102,000,-1 <159>
2980 DATA 060,066,090,090,090,066,060,000,-1 <60>
2990 DATA 124,066,090,066,092,080,112,000,-1 <16>
3000 DATA 060,066,090,090,082,067,061,007,-1 <121>
3010 DATA 124,066,090,066,084,090,102,000,-1 <53>
3020 DATA 060,066,092,066,058,066,060,000,-1 <3>
3030 DATA 254,130,238,040,040,040,056,000,-1 <151>
3040 DATA 102,090,090,090,090,066,060,000,-1 <85>
3050 DATA 102,090,090,090,066,036,024,000,-1 <93>
3060 DATA 238,170,186,170,146,170,108,000,-1 <219>
3070 DATA 198,170,084,040,084,170,198,000,-1 <157>
3080 DATA 102,090,090,066,036,036,060,000,-1 <114>
3090 DATA 126,066,122,020,044,066,126,000,-1 <108>
3100 DATA 102,090,036,090,090,066,060,000,-1 <152>
3110 DATA 012,018,048,124,048,098,252,000,-1 <186>
3120 DATA 102,090,036,090,066,090,126,000,-1 <246>
3130 DATA 000,024,060,126,024,024,024,024,-1 <122>
3140 DATA 000,016,048,127,127,048,016,000,-1 <34>
3150 DATA 000,000,000,000,000,000,000,000,-1 <42>
3160 DATA 024,020,020,020,024,000,024,000,-1 <168>
3170 DATA 102,102,102,000,000,000,000,000,-1 <128>
3180 DATA 102,102,255,102,255,102,102,000,-1 <156>
3190 DATA 024,062,096,060,066,124,024,000,-1 <105>
```

```
3200 DATA 098,102,012,024,048,102,070,000,-1 <29>
3210 DATA 060,102,060,056,103,102,063,000,-1 <5>
3220 DATA 012,020,040,048,000,000,000,000,-1 <113>
3230 DATA 012,024,048,048,048,024,012,000,-1 <200>
3240 DATA 048,024,012,012,012,024,048,000,-1 <69>
3250 DATA 000,102,060,231,060,102,000,000,-1 <247>
3260 DATA 024,036,102,129,102,036,024,000,-1 <134>
3270 DATA 000,000,000,024,036,036,072,112,-1 <248>
3280 DATA 000,000,060,066,060,000,000,000,-1 <26>
3290 DATA 000,000,000,000,024,036,024,000,-1 <167>
3300 DATA 000,003,006,012,024,048,096,000,-1 <124>
3310 DATA 060,066,090,074,082,066,060,000,-1 <190>
3320 DATA 012,020,036,020,020,034,062,000,-1 <25>
3330 DATA 060,066,090,052,046,066,126,000,-1 <239>
3340 DATA 060,066,058,018,058,066,060,000,-1 <54>
3350 DATA 028,036,086,066,118,020,028,000,-1 <193>
3360 DATA 126,066,092,070,058,070,124,000,-1 <187>
3370 DATA 030,034,076,066,090,066,060,000,-1 <251>
3380 DATA 126,066,122,020,040,080,112,000,-1 <82>
3390 DATA 060,066,090,036,090,066,060,000,-1 <222>
3400 DATA 060,066,090,066,050,068,120,000,-1 <167>
3410 DATA 000,024,036,024,036,024,000,000,-1 <99>
3420 DATA 000,024,036,024,036,036,072,112,-1 <38>
3430 DATA 014,024,048,096,048,024,014,000,-1 <252>
3440 DATA 000,000,126,000,126,000,000,000,-1 <101>
3450 DATA 112,024,012,006,012,024,112,000,-1 <75>
```

Allen Programmataoren dieses Hefts an dieser Stelle herzlichen Dank!

Wer sich ebenfalls als Programmator versuche möchte oder erneut sich beteiligen will, schneide bitte den Bewerbungsbogen mit der Schere aus und fülle ihn aus. Ihr selbstgeschriebenes Programm tritt in Konkurrenz zu sehr anspruchsvollen anderen Programmeinsendungen. Wenn Sie keine Befürchtungen haben, daß Ihr Programm unserer Qualitätsprüfung nicht standhält, schicken Sie uns Ihr Programm per Briefsendung. Eine Veröffentlichung lohnt sich auch finanziell!

Eine solche Veröffentlichung kann sich manchmal etwas verzögern. Wir treffen zunächst eine Vorauswahl unter dem Gesichtspunkt der Qualität und stellen im Anschluß eine Auswahl speziell für ein Heft zusammen. Wenn ein bereits ausgewähltes Programm sich nicht in die Konzeption einfügen läßt, wird es zurückgehalten, um vielleicht in einer späteren Ausgabe berücksichtigt zu werden. Werden Sie also nicht ungeduldig, wenn Sie nicht sofort nach der Einsendung eine eindeutige Zusage erhalten. Honoriert werden dabei nicht nur die Qualität der Programmierung, sondern auch die Originalität der im Programm realisierten Idee.

Ottfried Schmidt

## Bewerbung als Programmator

Name: \_\_\_\_\_ Vorname: \_\_\_\_\_ Alter: \_\_\_\_\_

Straße: \_\_\_\_\_ Wohnort: \_\_\_\_\_

Titel des Programmes: \_\_\_\_\_ Computersystem: \_\_\_\_\_

Erforderlicher Speicherplatz: \_\_\_\_\_ KBytes Bitte legen Sie Ihrer Bewerbung einen adressierten und frankierten Rückumschlag (DIN A4, 1,40 DM) bei!

Erforderliche Peripherie: \_\_\_\_\_

Ich versichere hiermit, daß ich der Autor des obengenannten Programmes bin und alle Rechte besitze. Ich bin damit einverstanden, daß Sie mein Programm in einer Zeitschrift abdrucken und/oder dieses verkaufen. Das einmalige Honorar beträgt 120 DM pro abgedruckter Seite. Sollte das Programm nicht veröffentlicht werden, bitte ich um Rücksendung meiner Unterlagen. Sollte mein Programm in der Zwischenzeit von anderer Seite erworben worden sein, werde ich Sie unverzüglich benachrichtigen. Ich bestätige durch meine Unterschrift, daß ich Kenntnis davon habe, daß der Tronic-Verlag gegen Personen, die Programme einschicken, deren Urheberrechte sie nicht besitzen, rechtliche Schritte einleitet.

Unterschrift des Programmators (bei Minderjährigen auch die eines Erziehungsberechtigten): \_\_\_\_\_

Folgende Unterlagen liegen diesem Schreiben bei:

Kassette: \_\_\_\_\_ Diskette: \_\_\_\_\_ Dokumentation: \_\_\_\_\_ Listing: \_\_\_\_\_ Rückporto: \_\_\_\_\_

Unterschrift des Programmators (bei Minderjährigen auch die eines Erziehungsberechtigten): \_\_\_\_\_ (Bitte zweimal unterschreiben!)

Einsenden an: Tronic-Verlag Abt. Programmentwicklung, Am Stad, 3440 Eschwege



```

3460 DATA 024,036,090,052,040,024,036,024,-1 <27>
3470 DATA 000,000,000,255,255,000,000,000,-1 <9>
3480 DATA 000,000,000,248,248,024,024,024,-1 <79>
3490 DATA 024,024,024,024,024,024,024,024,-1 <207>
3500 DATA 000,000,000,255,255,000,000,000,-1 <39>
3510 DATA 000,000,255,255,000,000,000,000,-1 <209>
3520 DATA 000,255,255,000,000,000,000,000,-1 <123>
3530 DATA 000,000,000,255,255,024,024,024,-1 <55>
3540 DATA 048,048,048,048,048,048,048,048,-1 <81>
3550 DATA 012,012,012,012,012,012,012,012,-1 <99>
3560 DATA 000,000,000,224,240,056,024,024,-1 <22>
3570 DATA 024,024,028,015,007,000,000,000,-1 <116>
3580 DATA 024,024,056,240,224,000,000,000,-1 <142>
3590 DATA 192,192,192,192,192,192,255,255,-1 <80>
3600 DATA 192,224,112,056,028,014,007,003,-1 <134>
3610 DATA 003,007,014,028,056,112,224,192,-1 <152>
3620 DATA 255,255,192,192,192,192,192,192,-1 <110>
3630 DATA 255,255,003,003,003,003,003,003,-1 <22>
3640 DATA 024,024,024,031,031,024,024,024,-1 <28>
3650 DATA 000,000,000,255,255,024,024,024,-1 <176>
3660 DATA 000,000,000,031,031,024,024,024,-1 <166>
3670 DATA 096,096,096,096,096,096,096,096,-1 <92>
3680 DATA 000,000,000,007,015,028,024,024,-1 <119>
3690 DATA 195,231,126,060,060,126,231,195,-1 <32>
3700 DATA 024,024,024,248,248,024,024,024,-1 <182>
3710 DATA 024,024,024,248,248,000,000,000,-1 <206>
3720 DATA 006,006,006,006,006,006,006,006,-1 <198>
3730 DATA 024,024,024,031,031,000,000,000,-1 <132>
3740 DATA 024,024,024,255,255,024,024,024,-1 <148>
    
```

```

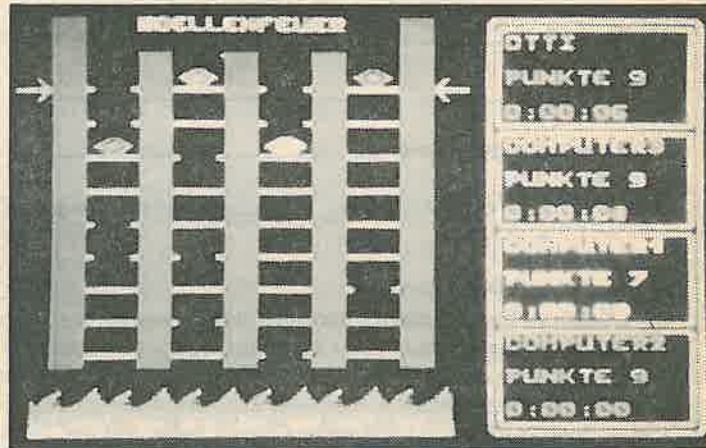
3750 DATA 192,192,048,048,192,192,048,048,-1 <8>
3760 DATA 024,024,024,024,024,024,024,024,-1 <222>
3770 DATA 000,000,003,062,118,054,054,000,-1 <197>
3780 DATA 255,127,063,031,015,007,003,001,-1 <75>
3790 DATA 000,000,000,000,000,000,000,000,-1 <172>
3800 DATA 240,240,240,240,240,240,240,-1 <214>
3810 DATA 000,000,000,000,255,255,255,-1 <124>
3820 DATA 255,000,000,000,000,000,000,-1 <241>
3830 DATA 000,000,000,000,000,000,255,-1 <75>
3840 DATA 192,192,192,192,192,192,192,-1 <71>
3850 DATA 204,204,051,051,204,204,051,-1 <37>
3860 DATA 003,003,003,003,003,003,003,-1 <163>
3870 DATA 000,000,000,000,204,204,051,051,-1 <91>
3880 DATA 255,254,252,248,240,224,192,128,-1 <131>
3890 DATA 003,003,003,003,003,003,003,003,-1 <193>
3900 DATA 024,024,024,031,031,024,024,024,-1 <33>
3910 DATA 000,000,000,000,015,015,015,015,-1 <145>
3920 DATA 024,024,024,031,031,000,000,000,-1 <67>
3930 DATA 000,000,000,248,248,024,024,024,-1 <19>
3940 DATA 000,000,000,000,000,000,255,255,-1 <1>
3950 DATA 000,000,000,031,031,024,024,024,-1 <201>
3960 DATA 024,024,024,255,255,000,000,000,-1 <127>
3970 DATA 000,000,000,255,255,024,024,024,-1 <241>
3980 DATA 000,000,000,000,248,248,024,024,-1 <39>
3990 DATA 192,128,003,003,003,003,003,-2 <157>
4000 DATA 2,3,3,3,3,3,2,"(DOWN18)","(RIGHT15)" <70>
    
```

ENDE DES LISTINGS

**A  
b  
w  
ä  
r  
t  
s**

HÖLLENFEUER ist ein Strategie-Spiel für die erweiterten C16/116-Rechner und den Plus/4. Es arbeitet mit Floppy und Datasette zusammen. Bis zu vier Spielern können teilnehmen. Spielen weniger Personen mit, so wird bei der Frage nach dem Spielernamen einer nicht vorhandenen Person einfach die Taste RETURN gedrückt. Der Computer übernimmt dann diesen Spieler. Das Spielfeld wird durch Zufall aufgebaut und besteht aus vier Röhren, die abwärts zum Höllenfeuer führen. In diesen Röhren sind Wände eingebaut, die aber nicht gleichmäßig durch alle vier Röhren führen, sondern stellenweise unterbrochen sind. Jeder Spieler hat einen Spielstein in einer bestimmten Röhre. Am rechten Rand des Bildschirms kann jeder Spieler seine Daten betrachten. Ziel des Spiels ist es nun, durch Bewegungen der Ebenen, von denen es neun gibt, die anderen Spielsteine ins Feuer fallen zu lassen. Den eigenen Spielstein sollte man natürlich nach Möglichkeit schützen. Dabei kann pro Zug eine Ebene bewegt werden, aber nicht die, die be-

reits vorher verschoben wurde. Mit dem Joystick oder den Tasten "Z" und "A" können zwei Pfeile bewegt werden, um die zu manipulierende Ebene auszuwählen. Mit dem Feuerknopf oder der "SPACE"-Taste erfolgt dann der Zug. Ebenfalls mit dem Joystick oder den Tas-



ten "." und "," läßt sich eine Ebene nach links oder rechts verschoben. Nach nochmaligen Druck auf den Feuerknopf oder "SPACE" wird der Zug ausgeführt und die entsprechenden Steine fallen. Sieger ist natürlich, wer als letzter übrigbleibt. Nach jedem Zug

erfolgt auch eine Punkteverteilung, die sich nach der "Güte" des Zuges richtet. Dabei bekommen aber immer alle vier Spieler Punkte.

Je nachdem, wie gut ein Stein steht, ob ein Spieler einen anderen Stein ins Feuer beförderte usw., ist die Punktzahl

größer oder kleiner. Das Programm führt eine High-Score-Liste, die auf Diskette oder Datasette abgespeichert werden kann.

Die Eingabe: Teil 1 mit dem Basic-Checksummer eingeben und unter dem Namen "HÖLLEN-

FEUER" abspeichern. Zur Eingabe der Teile 2 und 3 den MC-Checker an Adresse 4097 legen. Abgespeichert werden diese Programm-Teile mit den Befehlen:  
S"H.CHAR",8(,1),5800,6000 bzw.  
S"H.CODE",8(,1),5000,53a0  
Zur Eingabe von Teil 4 ist wieder der Basic-Checker vonnöten. Dieser Teil wird unter dem Namen "H.MAIN" abgespeichert.

Zum Spielen wird Teil 1 (HÖLLENFEUER) geladen und mit RUN gestartet.

**Programmname:**  
HÖLLENFEUER  
**Computertyp:** C16/116 mit 64K-RAM/Plus/4  
**Lauffähig auf:** Floppy und Datasette  
**Besonderheiten:** Einfaches, aber dennoch kniffliges Strategiespiel

**Teil 1**

```

13 IFB=1THENA=PEEK(174):GOTO21 <117>
14 IFB=2THENGOTO22 <98>
15 COLOR0,1:COLOR4,1 <175>
16 CLR:DIMBU$(90) <101>
17 PRINT"(CLEAR HOME DOWN3 WHITE SPACE13)BIT <164>
TE(SPACE)WARTEN!" <201>
18 PRINT"(DOWN3 SPACE15)ICH(SPACE)LADE!" <145>
19 A=PEEK(174) <20>
20 IFB=0THENB=1:LOAD"H.CHAR",A,1 <221>
21 IFB=1THENB=2:LOAD"H.CODE",A,1 <201>
22 PRINT"(CLEAR BLACK)":POKE65286,11:POKE65 <131>
298,0:POKE65299,88:POKE65287,136:POKE65286,2 <34>
23 VOL8:COLOR0,1:COLOR4,1 <13>
24 STRICH$="(C)":PRINTCHR$(14) <219>
25 BU$(1)="{SI SJ DOWN LEFT2 SG SH UP}" <254>
26 BU$(3)="{SPACE2 DOWN LEFT2 SPACE2 UP}" <201>
27 BU$(73)="{SB SC DOWN LEFT2 SD UP}" <195>
28 BU$(80)="{SP}+(DOWN LEFT2 SO SPACE UP)" <84>
29 BU$(83)="{ON(DOWN LEFT2)LM(UP)}" <80>
30 BU$(69)="{SP SR DOWN LEFT2 SQ SS UP}" <125>
31 BU$(70)="{SP SR DOWN LEFT2 ST SV UP}" <78>
32 BU$(72)="{CQ CR DOWN LEFT2 CS CT UP}" <204>
33 BU$(76)="{SN DOWN LEFT SO SM UP}" <126>
34 BU$(78)="{C- DOWN LEFT2 C+ S- UP}" <64>
35 BU$(79)="{SU SI DOWN LEFT2 SJ SK UP}" <135>
36 BU$(82)="{SP}+(DOWN LEFT2 SO)+(UP)" <146>
37 BU$(85)="{CE CF DOWN LEFT2 CG CH UP}" <188>
38 PRINT"(CLEAR)":FORI=1TO200:NEXT <31>
39 FORI=0TO7:COLOR1,3,I:SOUND1,I*100,2 <162>
40 PRINT"(RVSON HOME DOWN2 RIGHT1)":STRICH$ <174>
41 PRINT"(RVSON RIGHT9)":BU$(72);BU$(79);BU$ <79>
(76);BU$(76);BU$(69);BU$(78);BU$(70);BU$(69) <189>
42 PRINT"(RVSON)":BU$(85);BU$(69);BU$(82) <205>
43 FORT=1TO100:NEXT:NEXT:PRINT"(RVSOFF)" <243>
44 FORI=1TO1000:NEXT <201>
45 PRINT"(HOME DOWN RIGHT8)":COLOR1,2:D=100 <224>
0 <13>
46 PRINT"(SA)":SOUND1,D,2:FORI=1TO50:NEXT:D <175>
=D-10 <141>
47 FORI=1TO22:PRINT"(SB)":SOUND1,D,1:D=D-10 <156>
:FORR=1TO30:NEXT:NEXTI:PRINT"(SC)":SOUND1, <6>
I,1:D=D-10:FORI=1TO30:NEXT <117>
48 FORU=1TO4:PRINT"(DOWN LEFT SD)":SOUND1,D <98>
,1:D=D-10:FORI=1TO30:NEXTI:NEXTU <175>
49 PRINT"(DOWN LEFT SE)":SOUND1,D,1:D=D-10: <141>
FORI=1TO30:NEXT <156>
50 FORI=1TO22:PRINT"(LEFT2 SB)":SOUND1,D,1: <6>
D=D-10:FORR=1TO30:NEXT,I:PRINT"(LEFT2 SE)": <117>
:SOUND1,D,1:D=D-10:FORI=1TO30:NEXT <98>
51 FORU=1TO4:PRINT"(UP LEFT SD)":SOUND1,D,1 <175>
:D=D-15:FORI=1TO30:NEXTI:NEXTU <141>
52 PRINT"(HOME DOWN2)": <156>
53 FORI=1TO125:READA:PRINTCHR$(A):SOUND1,05 <6>
    
```

```

0,2:FORQ=1TO35:NEXTQ:NEXT <132>
54 DATA31,64,32,49,57,56,57,32,66,89,32,77,4 <22>
3,87,32,83,79,70,84,32,65,78,68,32 <221>
55 DATA70,43,75,32,83,79,70,84,46,32,87,82,7 <4>
3,84,84,69,78 <159>
56 DATA141,29,158,65,78,68,32,84,72,79,85,71 <147>
,72,84,32,79,85,84,32,66,89,32 <102>
57 DATA77,46,32,87,73,78,84,69,82,46,32,71,8 <144>
2,65,80,72,73,67,83 <101>
58 DATA141,29,156 <51>
59 DATA65,78,68,32,83,79,85,78,68,83,32,87,6 <223>
9,82,69,32,68 <181>
60 DATA69,83,73,71,78,69,68,32,66,89,32,70,4 <232>
6,32,75,82,65,85,83,69,46,141,141 <112>
61 SOUND1,900,20 <190>
62 A$="{CH SPACE38 CH}" <61>
63 C$="{CH CA3 CB3 CC3 CD3 CE3 CF3 CG3 CF3 C <212>
E3 CD3 CC3 CB3 CA2 CH}" <92>
64 D$="{WHITE CH CA3 CB3 CC3 CD3 CE3 CF3 CG3 <134>
CF3 CE3 CD3 CC3 CB3 CA2}" <31>
65 PRINT"(DOWN)":COLOR1,2 <209>
66 FORI=1TO5:PRINTA$:C$:NEXT:PRINT"(CH39 HO <35>
ME)" <28>
67 POKE4071,116 <8>
68 K$="{SPACE2 DOWN LEFT2 SK SL DOWN LEFT2 <93>
SM SN}":GOSUB112:FORI=1TO1500:NEXT <186>
69 RESTORE75:COLOR1,2 <94>
70 READA,B$,C:IFA=0THENCHAR1,0,21,D$:GOTO88 <56>
71 FORI=16TO21STEP2:CHAR1,A,I,K$:CHAR1,A,I- <140>
1,B$:FORI=1TO40:NEXTI:NEXT:PRINT"(DOWN3 LEFT <72>
2 RVSON)": <163>
72 IFC=1THENSOUND3,200,10:PRINT"(RVSOFF UP S <68>
PACE3 DOWN LEFT3 SPACE3 DOWN LEFT3 RED UP)": <73>
BU$(1):GOTO70 <20>
73 SOUND3,200,10:PRINT"(UP SPACE3 DOWN LEFT3 <207>
SPACE3 DOWN LEFT3 RED UP)":BU$(C):"(RVSOFF) <35>
" <3>
74 GOTO70 <28>
75 DATA2,"(WHITE CA2)",80 <8>
76 DATA5,"(WHITE CB2)",82 <93>
77 DATA8,"(WHITE CC2)",69 <186>
78 DATA11,"(WHITE CD2)",83 <94>
79 DATA14,"(WHITE CE2)",83 <198>
80 DATA17,"(WHITE CF2)",32 <94>
81 DATA20,"(WHITE CG2)",32 <28>
82 DATA23,"(WHITE CH2)",70 <56>
83 DATA26,"(WHITE CE2)",73 <140>
84 DATA29,"(WHITE CD2)",82 <72>
85 DATA32,"(WHITE CC2)",69 <163>
86 DATA35,"(WHITE CB2)",1 <68>
87 DATA0,"",0 <73>
88 VOL8 <20>
89 DO <196>
90 READX,Y,Z:IFY=0THENFORI=1TO800:NEXTI:RES <159>
TORE93 <97>
91 SOUNDX,Y,Z:GETA$ <108>
92 LOOPUNTILJOY(1)>127ORAS="T"ORAS="{SPACE}" <75>
93 DATA1,810,30,2,685,15,2,739,15,1,810,15,2 <181>
,685,15,1,810,15,2,643,30,1,798,15 <86>
94 DATA1,810,15,2,685,15,1,834,45,2,704,15,2 <187>
,770,15,2,739,15,1,810,45,2,685,45 <89>
95 DATA1,854,30,2,596,15,2,685,15,1,854,30,2 <119>
,739,15,1,854,15,2,810,15,1,834,15 <92>
96 DATA2,798,15,1,854,15,2,810,15,1,864,45,2 <117>
,834,15,2,770,15,2,798,15,1,854,45 <89>
97 DATA2,810,45,1,834,30,2,798,15,2,739,15,1 <119>
,834,15,2,798,15,1,810,15,2,770,15 <119>
98 DATA1,854,15,2,810,15,1,722,15,2,770,15,1 <119>
,739,45,2,739,45,1,854,30,2,596,15 <119>
99 DATA2,739,15,1,834,15,2,704,15,1,810,30,2 <119>
,685,15,2,739,15,1,798,15,2,685,15 <119>
100 DATA1,770,45,2,704,15,2,643,15,2,685,15, <119>
1,770,45,2,704,45,1,864,30,2,643,15 <119>
101 DATA2,704,15,1,854,15,2,770,15,1,834,15, <119>
2,798,15,1,854,15,2,739,15,1,810,15 <119>
102 DATA2,722,15,1,798,45,2,739,30,1,798,45, <92>
2,739,15,2,695,15,2,643,15,1,810,15
    
```







Teil 4

C-16 LISTING + CHECKSUMMEN (OC V1.0)

1 GG=0:COLOR4,1 <189>
2 POKE55,255:POKE56,79:POKE51,255:POKE52,79 <21>
3 FORI=1TO5:HI\$(I)=""000000":NEXT:HS\$(1)=""FRA <227>
NK(SPACE4)":HS\$(2)=""MICHAEL(SPACE2)"
4 HS\$(3)=""FRANK(SPACE4)":HS\$(4)=""MICHAEL(SPA <113>
CE2)":HS\$(5)=""FRANK(SPACE4)":SK=4
5 TRAP138 <183>
6 SYSDEC("536A") <207>
7 SYS21200,6 <88>
8 DIMBU\$(90):POKE65287,136 <129>
9 BU\$(32)=""(SPACE2 DOWN LEFT2 SPACE2 UP)":BU <245>
\$(46)=""(SPACE2 DOWN LEFT2)<-(UP)":BU\$(48)=""(
SU SI DOWN LEFT2 SJ SK UP)"
10 BU\$(49)=""YX(DOWN LEFT2)VW(UP)":BU\$(50)=""3 <1>
2(DOWN LEFT2)Z1(UP)":BU\$(51)=""67(DOWN LEFT2)
45(UP)"
11 BU\$(52)=""98(DOWN LEFT2)VW(UP)":BU\$(53)=""0 <150>
:(DOWN LEFT2):?(UP)":BU\$(54)=""/(DOWN LEFT2
SA CW UP)"
12 BU\$(55)=""1[(DOWN LEFT2),W(UP)":BU\$(56)=""( <116>
S\*)=(DOWN LEFT2)?(UP)":BU\$(57)=""(S\* C\* DOWN
LEFT2)\(SHIFTSPACE UP)"
13 BU\$(58)=""<-(DOWN LEFT2)<-(UP)":BU\$(65)=""( <237>
CZ S+ DOWN LEFT2 CY)+(UP)":BU\$(66)=""(SE SH D
OWN LEFT2 SF SG UP)"
14 BU\$(67)=""(SX SW DOWN LEFT2 SY SZ UP)":BU\$ <123>
(68)=""(CU CV DOWN LEFT2 CX CW UP)":BU\$(69)=""
(SP SR DOWN LEFT2 SQ SS UP)"
15 BU\$(70)=""(SP SR DOWN LEFT2 ST SV UP)":BU\$ <134>
(71)=""(SX SW DOWN LEFT2 SY)! (UP)":BU\$(72)=""(
CQ CR DOWN LEFT2 CS CT UP)"
16 BU\$(73)=""(SB SC DOWN LEFT2 SD UP)":BU\$( <60>
74)=""(SPACE C- DOWN LEFT2)\*.(UP)":BU\$(75)=""
B(DOWN LEFT2)AC(UP)"
17 BU\$(76)=""(SN DOWN LEFT SO SM UP)":BU\$(77) <214>
=""DG(DOWN LEFT2)EF(UP)":BU\$(78)=""-(C- DOWN L
EFT2 C+ S- UP)"
18 BU\$(79)=""(SU SI DOWN LEFT2 SJ SK UP)":BU\$ <80>
(80)=""(SP)π(DOWN LEFT2 SO SPACE UP)":BU\$(81)
=""(SU SI DOWN LEFT2 SJ SL UP)"
19 BU\$(82)=""(SP)π(DOWN LEFT2 SO)+(UP)":BU\$(8 <45>
3)=""ON(DOWN LEFT2)LM(UP)":BU\$(84)=""P+(DOWN L
EFT2)U(SD UP)"
20 BU\$(85)=""(CE CF DOWN LEFT2 CG CH UP)":BU\$ <62>
(88)=""\$(DOWN LEFT2)&.(UP)":BU\$(87)=""HK(DOWN
LEFT2)IJ(UP)"
21 BU\$(86)=""(CI CL DOWN LEFT2 CJ CK UP)" <123>
22 BU\$(89)=""\$(DOWN LEFT2)UQ(UP)" <199>
23 BU\$(90)=""(CM CN DOWN LEFT2 CO CP UP)":TRA <104>
P138:POKE65287,136
24 STRICH\$=""(C)":SYSDEC("533E") <44>
25 COLOR0,1:COLOR4,1:COLOR1,3,2:POKE65286,11 <176>
:PRINT"(HOME2)"
26 PRINT"(CLEAR RVSON DOWN SPACE12)":STRICH\$ <249>
;STRICH\$
27 PRINT"(RVSON RIGHTS SPACE5)": <197>
28 PRINT:RESTORE58:FORI=1TO11:READA:PRINTBU <207>
\$(A):NEXT:PRINT
29 PRINT"(RVSON DOWN6 WHITE RIGHT3 SPACE2)": <184>
30 PRINT:RESTORE59:FORI=1TO15:READA:PRINTBU <15>
\$(A):NEXT:PRINT
31 PRINT"(RVSON DOWN2 SPACE RIGHT17)": <97>
32 PRINT:RESTORE60:FORI=1TO2:READA:PRINTBU\$ <27>
(A):NEXT:PRINT
33 PRINT"(RVSON DOWN2 SPACE3 RIGHT3)": <106>
34 PRINT:RESTORE61:FORI=1TO14:READA:PRINTBU <218>
\$(A):NEXT:PRINT
35 POKE2022,7:POKE65286,27:FORI=1TO1000 <25>
36 IF JOY(1)>127THENGOTO139 <188>
37 NEXT:POKE65286,27 <2>
38 PRINT"(HOME)":FORI=1TO18:PRINTCHR\$(27)+ "I <102>
":NEXTI:POKE65286,11

39 PRINT"(RVSON CLEAR DOWN2 RIGHT9)": <131>
40 PRINT:RESTORE62:FORI=1TO12:READA:PRINTBU <240>
\$(A):NEXT:PRINT:PRINT
41 PRINT"(RVSON DOWN SPACE10)": <14>
42 PRINT:RESTORE63:FORI=1TO11:READA:PRINTBU <234>
\$(A):NEXT:PRINT:PRINT
43 PRINT"(RVSON DOWN SPACE10)": <16>
44 PRINT:RESTORE64:FORI=1TO11:READA:PRINTBU <242>
\$(A):NEXT:PRINT:PRINT
45 PRINT"(RVSON DOWN SPACE9)": <245>
46 PRINT:RESTORE65:FORI=1TO12:READA:PRINTBU <226>
\$(A):NEXT:PRINT
47 POKE65286,27:FORI=1TO1000 <103>
48 IFJOY(1)>127THENGOTO139 <200>
49 NEXT:COLOR4,1 <174>
50 FORI=1TO20:PRINT"(DOWN)":NEXT:POKE65286, <38>
11 <101>
51 PRINT"(CLEAR DOWN RED)" <203>
52 PRINT"(RVSON SA40)" <58>
53 FORI=1TO15:PRINT"(RVSON SA RIGHT38 SA)" <184>
54 NEXT <65>
55 PRINT"(RVSON SA39)" <122>
56 POKE4031,193 <195>
57 GOTO71 <150>
58 DATA72,79,76,76,69,78,70,69,85,69,82 <250>
59 DATA67,82,69,65,84,69,68,32,73,78,32,49,5 <235>
7,56,57
60 DATA66,89
61 DATA77,73,67,72,65,69,76,32,87,73,78,84,6 <219>
9,82 <1>
62 DATA71,82,65,80,72,73,67,83,32,65,78,68 <126>
63 DATA83,79,85,78,68,83,32,87,69,82,69 <81>
64 DATA68,69,83,73,71,78,69,68,32,66,89 <119>
65 DATA70,82,65,78,75,32,75,82,65,85,83,69
66 DATA71,82,69,65,84,69,83,84,32,80,76,65,8 <129>
9,69,82,83
67 DATA49,46,76,79,65,68,32,72,73,71,72,83,6 <181>
7,79,82,69,83
68 DATA50,46,83,65,86,69,32,72,73,71,72,83,6 <140>
7,79,82,69,83
69 DATA51,46,83,80,73,69,76,69,82,90,65,72,7 <148>
6,32,58,32,52
70 DATA52,46,83,80,73,69,76,32,66,69,69,78,6 <182>
8,69,78 <9>
71 PRINT"(RVSON HOME DOWN2 RIGHT4 WHITE)": <58>
72 PRINT:RESTORE66:FORI=1TO16:READA:PRINTBU <94>
\$(A):NEXT:PRINT
73 PRINT"(RVSON DOWN2)": <187>
74 FORI=1TO5:PRINT"(RVSON RIGHT2)":PRINTBU\$ <77>
(48+I):BU\$(46):PRINT"(SPACE2)":
75 FORI=1TO10:PRINTBU\$(ASC(MID\$(HS\$(I),R,1)) <94>
):NEXT:PRINTBU\$(32);
76 FORI=1TO5:PRINTBU\$(ASC(MID\$(HI\$(I),T,1))) <127>
):NEXT:PRINT"(RVSON RIGHT2)":NEXTI:POKE6528 <208>
6,27
77 FORI=1TO1100:IFJOY(1)>127THENGOTO139 <234>
78 NEXT
79 FORI=1TO20:POKE2021,24:POKE2022,7 <209>
80 POKE2023,40-I:SCNCLR <93>
81 PRINT"(HOME2)" <64>
82 POKE2021,24:POKE2022,7 <177>
83 POKE2024,I <60>
84 SCNCLR <241>
85 PRINT"(HOME2)":NEXT:POKE2022,7 <193>
86 PRINT"(CLEAR)":POKE65286,11
87 COLOR1,9,2:PRINT"(SPACE RVSOFF CJ)":FORI <204>
=2TO7:COLOR1,9,I:PRINT"(RVSOFF CH3)":NEXT
88 FORI=7TO2STEP-1:COLOR1,9,I:PRINT"(CH3)": <96>
NEXT:PRINT"(CV)"
89 FORI=2TO7:COLOR1,9,I:PRINT"(SPACE CH SPAC <200>
E36 CH SPACE)"
90 NEXTI <110>
91 FORA=1TO2:PRINT"(SPACE CH SPACE36 CH SPAC <94>
E)":NEXT

92 FORI=7TO2STEP-1:COLOR1,9,I:PRINT"(SPACE C <247>
H SPACE36 CH SPACE)":NEXTI
93 COLOR1,9,2:PRINT"(RVSON SPACE)R":FORI=2T <188>
07:COLOR1,9,I:PRINT"(RVSOFF CH3)":NEXT
94 FORI=7TO2STEP-1:COLOR1,9,I:PRINT"(RVSOFF <175>
CH3)":NEXT:PRINT"(RVSON)S":PRINT"(WHITE)":
95 PRINT"(RVSON HOME DOWN2 RIGHT4 SPACE RIGH <45>
T9 SPACE8)":STRICH\$:STRICH\$
96 PRINT"(RVSON RIGHT5 SPACE RIGHT10)":BU\$(7 <77>
7):BU\$(69):BU\$(78):BU\$(85)
97 PRINT"(DOWN)" <249>
98 PRINT"(RVSON RIGHT3)":RESTORE67:FORI=1TO <81>
17:READA:PRINTBU\$(A):NEXT:PRINT
99 PRINT"(RVSON DOWN RIGHT3)":RESTORE68:FOR <105>
I=1TO17:READA:PRINTBU\$(A):NEXT:PRINT
100 PRINT"(RVSON DOWN RIGHT3)":RESTORE69:FO <119>
RI=1TO17:READA:PRINTBU\$(A):NEXT:PRINT
101 PRINT"(RVSON DOWN RIGHT3)":RESTORE70:FO <160>
RI=1TO15:READA:PRINTBU\$(A):NEXT
102 SK=4:POKE65286,27 <227>
103 FORI=1TO500:GETA\$ <101>
104 IFJOY(1)>127THENGOTO139 <0>
105 IFA\$="1"THENGOTO115 <242>
106 IFA\$="2"THENGOTO125 <4>
107 IFA\$="3"THENGOTO134 <10>
108 IFA\$="4"THENGOTO137 <53>
109 NEXT:A=160 <119>

..... WIR MÜSSEN LEIDER ENERGIE SPAREN !!



110 FORC=1TO16:FORI=1TO19 <161>
111 POKE2209+I+A,97:POKE2208+I+A,0 <224>
112 POKE2207-I+40+A,97:POKE2208-I+39+A,0 <155>
113 NEXTI:A=A+40:NEXTC <43>
114 GOTO25 <254>
115 P=PEEK(174) <0>
116 IFP=8THENO=8 <80>
117 IFP=1THENO=0 <245>
118 L\$="H.HIGH" <41>
119 OPEN1,P,O,L\$ <202>
120 FORI=1TO5 <215>
121 INPUT#1,HS\$(I) <75>
122 INPUT#1,HI\$(I):HS(I)=VAL(HI\$(I)) <164>
123 NEXT <253>
124 CLOSE1:GOTO51 <127>
125 P=PEEK(174) <10>
126 IFP=8THENO=8:L\$=""@:H.HIGH,S,W <173>
127 IFP=1THENO=1:L\$="H.HIGH" <160>

128 OPEN1,P,O,L\$ <211>
129 FORI=1TO5 <224>
130 PRINT#1,HS\$(I) <104>
131 PRINT#1,HI\$(I) <55>
132 NEXT <6>
133 CLOSE1:GOTO51 <136>
134 SK=SK+1:IFSK=5THENSK=1 <193>
135 CHAR1,35,17,BU\$(48+SK) <76>
136 GOTO103 <207>
137 SYS65529 <86>
138 RESUMENEXT <100>
139 SYSDEC("536A") <84>
141 PRINT"(HOME2 CLEAR)":COLOR0,1:COLOR4,1:P <28>
OKE65287,136
142 PRINTCHR\$(9):PRINTCHR\$(14):PRINTCHR\$(8) <46>
143 PRINT"(RVSON DOWN SPACE3)": <73>
144 PRINTBU\$(69):BU\$(78):BU\$(84):BU\$(69):BU\$ <32>
(82):BU\$(32):BU\$(89):BU\$(79):BU\$(85):BU\$(82)
145 PRINTBU\$(32):BU\$(78):BU\$(65):BU\$(77):BU\$ <182>
(69):BU\$(32):BU\$(58)
146 PRINT"(RVSON DOWN2)":L=0:D=1 <238>
147 FORI=1TO4:NA\$(I)="" :NEXT <180>
148 FORI=1TOSK <180>
149 PRINT"(RVSON DOWN2)":BU\$(80):BU\$(76):BU\$ <16>
(65):BU\$(89):BU\$(69):BU\$(82):BU\$(32):BU\$(48+
I):BU\$(32);
150 PRINTBU\$(58):BU\$(32):POKE239,0 <11>
151 GETKEY\$ <125>
152 REM <39>
153 IFA\$=CHR\$(13)THENPRINT"(DOWN)":NEXTI:GOT <207>
O164
154 IFA\$=CHR\$(20)ANDLEN(NA\$(I))>0THENPRINT"( <135>
RVSON LEFT2)":BU\$(32):"(RVSON LEFT2)":ELSEG
OTO156
155 NA\$(I)=LEFT\$(NA\$(I),LEN(NA\$(I))-1): <24>
156 IFLEN(NA\$(I))>7THENGOTO151 <125>
157 IFASC(NA\$(I))>46ANDASC(A\$)>32THENH=1 <197>
158 IFH=1THENIFASC(A\$)>48ORASC(A\$)>56THENH=2 <61>
159 IFH=2THENIFASC(A\$)>65ORASC(A\$)>90THENPOK <112>
E239,0:H=0:GOTO151
160 NA\$(I)=NA\$(I)+A\$ <114>
161 PRINT"":BU\$(ASC(A\$)):H=0 <153>
162 GOTO151 <240>
163 NEXTI:D=1 <21>
164 FORI=1TO4:IFNA\$(I)=""THENNA\$(I)="COMPUTE <216>
R"+CHR\$(48+D):D=D+1
165 NEXT:FORI=0TO12:POKE2023,12-I:POKE2022,1 <133>
2-I:POKE2024,27+I:POKE2021,12+I
166 SCNCLR <142>
167 NEXT <41>
168 P\$=""(RVSON)+BU\$(80)+"(DOWN)+BU\$(82)+"( <82>
DOWN)+BU\$(69)+"(DOWN)+BU\$(80)+"(DOWN)+BU\$
(65)+"(DOWN)+BU\$(82)+"(DOWN)"
169 W\$=BU\$(69)+"(DOWN)+BU\$(32)+"(DOWN)+BU\$ <238>
(84)+"(DOWN)+BU\$(79)+"(DOWN)+BU\$(32)+"(DOW
N)+BU\$(83)+"(DOWN)+BU\$(84)
170 Y\$=""(DOWN)+BU\$(65)+"(DOWN)+BU\$(82)+"(D <143>
OWN)+BU\$(84)+"(DOWN)+BU\$(46)+"(DOWN)+BU\$(
46)+"(DOWN)+BU\$(46)+"(DOWN2)"
171 P\$=P\$+W\$+Y\$+"(DOWN)+BU\$(32)+"(DOWN)+BU <6>
\$(32)+"(DOWN)+BU\$(32)+"(DOWN)+BU\$(32)+"(DO
WN)+BU\$(32)+"(DOWN5)"
172 POKE239,0:ZA=1:CHAR1,19,19, "" <214>
173 POKE2024,20:POKE2023,19:POKE2022,4:POKE2 <246>
021,20
174 PRINTMID\$(P\$,ZA,2):ZA=ZA+2:IFZA>LEN(P\$) <224>
THENGOTO176
175 GOTO173 <11>
176 PRINT"(HOME2 CLEAR)" <189>
179 POKE65286,11 <238>
180 POKE65287,PEEK(65287)OR16 <53>
181 COLOR0,1:COLOR4,1 <85>
182 PRINT"(SPACE2 BRN S22 SPACE3 L.BLU)HOELL <249>
ENFEUER(SPACE3 BRN S22 SPACE3 WHITE SU SO10
SV)"
183 PRINT"(SPACE2 BRN S22 SPACE18 S22 SPACE3







# PROGRAMME

```

397 FORI=1TO5:J$=STR$(HS(I)):X=LEN(J$):J$=MI
D$(J$,2,X) <113>
398 IFHS(I)<10THENHI$(I)="0000"+J$:NEXTI:GOT
024 <16>
399 IFHS(I)<100THENHI$(I)="000"+J$:NEXTI:GOT
024 <43>
400 IFHS(I)<1000THENHI$(I)="00"+J$:NEXTI:GOT
024 <70>
401 IFHS(I)<10000THENHI$(I)="0"+J$:NEXTI:GOT
024 <97>
402 IFHS(I)<100000THENHI$(I)=J$:NEXTI:GOTO24
<190>
403 FORI=1TO4:J$=STR$(P(I)):X=LEN(J$):J$=MID
$(J$,2,X) <1>
404 IFP(I)<10THENPU$(I)="0000"+J$:NEXTI:GOTO
377 <247>
405 IFP(I)<100THENPU$(I)="000"+J$:NEXTI:GOTO
377 <38>
406 IFP(I)<1000THENPU$(I)="00"+J$:NEXTI:GOTO
377 <85>
407 IFP(I)<10000THENPU$(I)="0"+J$:NEXTI:GOTO
377 <132>
408 IFP(I)<100000THENPU$(I)=J$:NEXTI:GOTO377
<145>
409 FORI=1TO4:D$="{SPACE}" <175>
410 IFLN(N$(I))<9THENN$(I)=N$(I)+D$:GOTO410
<90>
411 NEXTI:GOTO379 <150>
412 FORKK=1TO4 <218>
413 IFPP(KK)=10THEN415 <30>
414 P(KK)=P(KK)+10 <153>
415 NEXTKK <68>
416 P(S)=P(S)+5 <48>
417 RETURN <41>
418 GOTO23 <253>
419 FORI=1TO4

```

```

420 IFFA(I)>3THENP(S)=P(S)+FA(I)/2-1 <146>
421 NEXTI:RETURN <160>
422 F1=9:L1=3:F2=3:L2=3:ZF=8:ZL=7 <205>
423 REM <55>
424 POKE65287,PEEK(65287)OR16 <42>
425 POKE65302,F1-1:I=L1*16:POKE65302,PEEK(65
302)+I <236>
426 POKE65303,F2-1:I=L2*16:POKE65303,PEEK(65
303)+I <72>
427 I=ZL*16 <147>
428 FORD=0TO2:FORT=1TO25:POKE2928+(D*40)+T,Z
F+7:POKE2928+(D*40)+T,PEEK(2928+(D*40)+T)+I
<54>
429 NEXTT,D:T=0:D=0:GG=0:F1=0:F2=0:L1=0:L2=0
:ZF=0:ZL=0:I=0 <56>
430 RETURN <61>
431 S=5 <6>
432 FORH=8TO0STEP-.1:VOLH <245>
433 A=A+4 <198>
434 FORG=1020TO900STEP-A <66>
435 SOUND1,G,1:NEXTG <183>
436 NEXTH:RETURN <173>
440 VOLB:RESTORE441 <117>
441 DATA1,704,3,2,1016,2,1,739,1,1,770,2,2,7
04,2,1,739,2,2,685,2,1,784,2,2,739,2
<136>
442 DATA1,770,2,2,704,2,1,739,1,2,543,2,1,68
5,1,1,704,2,2,516,2,1,834,2,2,784,2
<168>
443 DATA1,810,2,2,770,2,1,784,2,2,685,2,1,77
0,2,2,704,2,1,739,2,2,643,4
<227>
444 DATA1,770,1,1,704,1,2,810,4,1,596,4
<43>
445 DATA0,0,0 <225>
446 READA,B,C:IFA=0THENRETURN:ELSESOUNDA,B,C
*12:GOTO446 <73>
ENDE DES LISTINGS

```

# BASIC

wechsle dich!

## Das Listing

C-16 LISTING + CHECKSUMMEN (OC V1.0)

```

100 REM ***** <101>
110 REM ** <73>
120 REM ** BASICMON ** <110>
130 REM ** ----- ** <154>
140 REM ** <103>
150 REM ** BERNHARD KLINGER ** <46>
160 REM ** <123>
170 REM ** GRABENGUERTEL 80 ** <175>
180 REM ** <143>
190 REM ** A-8010 GRAZ ** <136>
200 REM ** <163>
210 REM ***** <211>
220 : <22>
230 : <32>
240 FOR I=1632 TO 1719: READ A$: POKEI,DEC(A
$): NEXT <94>
250 : <52>
260 SYS 1632 <109>
270 PRINT "{DOWN2 SPACE}BASICMON{SPACE}IST{S
PACE}NUN{SPACE}INSTALLIERT" <127>
280 PRINT "{SPACE DOWN}->{SPACE}REAKTIVIERUN

```

Dieses kurze Utility ist für alle Tüftler unter den C16-Programmierern gedacht. Es ermöglicht nämlich, die Befehle des TEDMON vom Basic aus zu verwenden. Das lästige Hin- und Herschalten mit "MONITOR" und "X" gehört somit der Vergangenheit an. Nach dem Start ist das Programm automatisch aktiv. Nach einem RESET ist die Reaktivierung mit "SYS1632" möglich. Neben dem Basic-Loader drücken wir auch das Assembler-Listing ab. Zum Programmablauf ist dieses aber nicht er-

forderlich. Auch hier ist die Eingabe sehr einfach, da es sich um ein Basic-Programm handelt, das den MC-Code in den Speicher schreibt. Gespeichert, geladen und gestartet wird es wie ein normales Basic-Programm.

**Programmname:** Basicmon  
**Computertyp:** C16/116/Plus4  
**Lauffähig auf:** Floppy und Datasette  
**Besonderheiten:** Nützliches Utility für Programmierer

```

6 {SPACE}NACH {SPACE} 'RUN-STOP-RESET' " <84>
290 PRINT "{SPACE4}MIT {SPACE RVSON}X {SPACE}+
{SPACE}< {SPACE}RETURN {SPACE}> {RVSOFF}" <105>
300 PRINT "{DOWN SPACE}->{SPACE}REAKTIVIERUNG
{SPACE}NACH {SPACE} 'RESET' " <37>
310 PRINT "{SPACE4}MIT {SPACE RVSON}SYS {SPACE
}1632" <30>
320 PRINT "{SPACE DOWN}BENUTZTE {SPACE}VEKTOR
EN {SPACE}:" <251>
330 PRINT "{SPACE DOWN SPACE}> {SPACE} $0302 {S
PACE} / {SPACE} $0303" <100>
340 PRINT "{SPACE2}> {SPACE} $0324 {SPACE} / {SPA
CE} $0325" <188>
350 PRINT "{DOWN SPACE}ES {SPACE}WERDEN {SPACE
}KEINE {SPACE}FREIE {SPACE}SPEICHER-" <47>
360 PRINT "{SPACE}STELLEN {SPACE}BENUTZT" <1>

```

# T.S. Datensysteme-Vertriebsgesellschaft mbH



Alle Preise sind Ladenpreise. Bei Versand per Nachnahme berechnen wir Porto 5,90 DM, bei Vorkasse mit Scheck 2,50 DM. Zum Bestellen einfach ankreuzen und abschicken!

**SOFORT-BESTELLUNG PER TELEFON!**  
 09 11 / 28 82 86

## Power-Hit-Bestellung C-16

- |  |  |  |  |
|--|--|--|--|
| <input type="checkbox"/> Joystick Adapter 8,90               | <input type="checkbox"/> Home Office 35,90             | <input type="checkbox"/> Triple Decker 1 9,90    | <b>Die Superpacks zu Superpreisen:</b>                 |
| <input type="checkbox"/> Four great Games 15,90              | <input type="checkbox"/> International Karate 14,90    | <input type="checkbox"/> Triple Decker 2 9,90    | <input type="checkbox"/> Triple-Decker 1 mit Tank At-  |
| <input type="checkbox"/> A.C.E. 35,90                        | <input type="checkbox"/> Into the Deep 9,90            | <input type="checkbox"/> Turbo-Tape 19,90        | <input type="checkbox"/> Triple-Decker 4 mit Meteor-   |
| <input type="checkbox"/> Adress (deutsch) 29,90              | <input type="checkbox"/> Jet Brix 24,90                | <input type="checkbox"/> Tutti Frutti 9,90       | <input type="checkbox"/> Triple-Decker 3 mit Galex-    |
| <input type="checkbox"/> Airwolf 9,90                        | <input type="checkbox"/> Jet Set Willy II 28,90        | <input type="checkbox"/> Tycoon Tex 19,90        | <input type="checkbox"/> Triple-Decker 2 mit Knock     |
| <input type="checkbox"/> Allens UK 25,90                     | <input type="checkbox"/> Kikstart 9,90                 | <input type="checkbox"/> Utility (deutsch) 29,90 | <input type="checkbox"/> Triple-Decker 5 mit Alien At- |
| <input type="checkbox"/> Atlantis 14,90                      | <input type="checkbox"/> Las Vegas Video Poker 19,90   | <input type="checkbox"/> Video Meanies 9,90      | <input type="checkbox"/> Triple-Decker 3 mit Galex-    |
| <input type="checkbox"/> Auf Wiedersehen Monty 19,90         | <input type="checkbox"/> Leapin' Louie 19,90           | <input type="checkbox"/> Vokabel (deutsch) 29,90 | <input type="checkbox"/> Triple-Decker 2 mit Knock     |
| <input type="checkbox"/> Aufiga 9,90                         | <input type="checkbox"/> Masterchess 9,90              | <input type="checkbox"/> Winter Events 24,90     | <input type="checkbox"/> Triple-Decker 1 mit Tank At-  |
| <input type="checkbox"/> World Series Baseball 25,90         | <input type="checkbox"/> Matrix and Laserzone 29,90    | <input type="checkbox"/> Winter Olympics 27,90   | <input type="checkbox"/> Triple-Decker 4 mit Meteor-   |
| <input type="checkbox"/> Battle 9,90                         | <input type="checkbox"/> Megaballs 9,90                | <input type="checkbox"/> Xargon Wars 9,90        | <input type="checkbox"/> Triple-Decker 3 mit Galex-    |
| <input type="checkbox"/> Battlstar 19,90                     | <input type="checkbox"/> Molecule Man 9,90             | <input type="checkbox"/> Xcellor 8 24,90         | <input type="checkbox"/> Triple-Decker 2 mit Knock     |
| <input type="checkbox"/> Berks 25,90                         | <input type="checkbox"/> Monkey Magic 19,90            | <input type="checkbox"/> Zip 9,90                | <input type="checkbox"/> Triple-Decker 1 mit Tank At-  |
| <input type="checkbox"/> Berks Trilogy 19,90                 | <input type="checkbox"/> Mr. Puniverse 9,90            |  | <input type="checkbox"/> Triple-Decker 5 mit Alien At- |
| <input type="checkbox"/> BMX Racer 9,90                      | <input type="checkbox"/> Ninja Master 9,90             |  | <input type="checkbox"/> Triple-Decker 4 mit Meteor-   |
| <input type="checkbox"/> Bomb Jack 9,90                      | <input type="checkbox"/> Oblido 9,90                   |  | <input type="checkbox"/> Triple-Decker 3 mit Galex-    |
| <input type="checkbox"/> Bouncer/Planetsearch 19,90          | <input type="checkbox"/> Omnibus 1 15,90               |  | <input type="checkbox"/> Triple-Decker 2 mit Knock     |
| <input type="checkbox"/> Bubble Trouble 9,90                 | <input type="checkbox"/> Omnibus 2 15,90               |  | <input type="checkbox"/> Triple-Decker 1 mit Tank At-  |
| <input type="checkbox"/> Classics III 25,90                  | <input type="checkbox"/> One Man and his Droid 9,90    |  | <input type="checkbox"/> Triple-Decker 4 mit Meteor-   |
| <input type="checkbox"/> C-16 Compilation 9,90               | <input type="checkbox"/> Pin Point 25,90               |  | <input type="checkbox"/> Triple-Decker 3 mit Galex-    |
| <input type="checkbox"/> Datei (deutsch) 29,90               | <input type="checkbox"/> P.O.D. 9,90                   |  | <input type="checkbox"/> Triple-Decker 2 mit Knock     |
| <input type="checkbox"/> Datenbank 24,90                     | <input type="checkbox"/> Pogo Pete 19,90               |  | <input type="checkbox"/> Triple-Decker 1 mit Tank At-  |
| <input type="checkbox"/> Death Race 18 14,90                 | <input type="checkbox"/> Powerball 9,90                |  | <input type="checkbox"/> Triple-Decker 5 mit Alien At- |
| <input type="checkbox"/> Defence 18 25,90                    | <input type="checkbox"/> Power Pack I 25,90            |  | <input type="checkbox"/> Triple-Decker 4 mit Meteor-   |
| <input type="checkbox"/> Demolition 19,90                    | <input type="checkbox"/> Project Nova 24,90            |  | <input type="checkbox"/> Triple-Decker 3 mit Galex-    |
| <input type="checkbox"/> Dirty Den 24,90                     | <input type="checkbox"/> Prospector Pete 9,90          |  | <input type="checkbox"/> Triple-Decker 2 mit Knock     |
| <input type="checkbox"/> Dizasterblaster 9,90                | <input type="checkbox"/> Rescue from Zylon 19,90       |  | <input type="checkbox"/> Triple-Decker 1 mit Tank At-  |
| <input type="checkbox"/> Dork's Dilemma 19,90                | <input type="checkbox"/> Rockman 9,90                  |  | <input type="checkbox"/> Triple-Decker 5 mit Alien At- |
| <input type="checkbox"/> Elite Collection Doppelpack I 49,90 | <input type="checkbox"/> Saboteur 9,90                 |  | <input type="checkbox"/> Triple-Decker 4 mit Meteor-   |
| <input type="checkbox"/> European Games 24,90                | <input type="checkbox"/> Scooby Doo 25,90              |  | <input type="checkbox"/> Triple-Decker 3 mit Galex-    |
| <input type="checkbox"/> Finders Keepers 9,90                | <input type="checkbox"/> Sky Hawk 9,90                 |  | <input type="checkbox"/> Triple-Decker 2 mit Knock     |
| <input type="checkbox"/> Fingers Malone 9,90                 | <input type="checkbox"/> Slippery Sid 9,90             |  | <input type="checkbox"/> Triple-Decker 1 mit Tank At-  |
| <input type="checkbox"/> Five Star Games I 28,90             | <input type="checkbox"/> Snooker & Pool 9,90           |  | <input type="checkbox"/> Triple-Decker 5 mit Alien At- |
| <input type="checkbox"/> Five Star Games II 19,90            | <input type="checkbox"/> Speed King 9,90               |  | <input type="checkbox"/> Triple-Decker 4 mit Meteor-   |
| <input type="checkbox"/> Five Star Games III 29,90           | <input type="checkbox"/> Spore 9,90                    |  | <input type="checkbox"/> Triple-Decker 3 mit Galex-    |
| <input type="checkbox"/> Footballer of the Year 29,90        | <input type="checkbox"/> Sqij 9,90                     |  | <input type="checkbox"/> Triple-Decker 2 mit Knock     |
| <input type="checkbox"/> Football Manager 19,90              | <input type="checkbox"/> Squirm 9,90                   |  | <input type="checkbox"/> Triple-Decker 1 mit Tank At-  |
| <input type="checkbox"/> Formula One 9,90                    | <input type="checkbox"/> Star Events 25,90             |  | <input type="checkbox"/> Triple-Decker 5 mit Alien At- |
| <input type="checkbox"/> Frank Bruno's Boxing 19,90          | <input type="checkbox"/> Starforce Nova 9,90           |  | <input type="checkbox"/> Triple-Decker 4 mit Meteor-   |
| <input type="checkbox"/> Freneis 9,90                        | <input type="checkbox"/> Steve Davis Snooker 29,90     |  | <input type="checkbox"/> Triple-Decker 3 mit Galex-    |
| <input type="checkbox"/> Future Knights 25,90                | <input type="checkbox"/> Storm 9,90                    |  | <input type="checkbox"/> Triple-Decker 2 mit Knock     |
| <input type="checkbox"/> Future Shock 25,90                  | <input type="checkbox"/> Superhits 19,90               |  | <input type="checkbox"/> Triple-Decker 1 mit Tank At-  |
| <input type="checkbox"/> Grandmaster Chess 29,90             | <input type="checkbox"/> Tazz 19,90                    |  | <input type="checkbox"/> Triple-Decker 5 mit Alien At- |
| <input type="checkbox"/> Greatest Hits 29,90                 | <input type="checkbox"/> Terra Nova 29,90              |  | <input type="checkbox"/> Triple-Decker 4 mit Meteor-   |
| <input type="checkbox"/> Gullwing Falcon 25,90               | <input type="checkbox"/> Text (deutsch) 29,90          |  | <input type="checkbox"/> Triple-Decker 3 mit Galex-    |
| <input type="checkbox"/> Gun Law 9,90                        | <input type="checkbox"/> Thai Boxing 19,90             |  | <input type="checkbox"/> Triple-Decker 2 mit Knock     |
| <input type="checkbox"/> Gwnn 9,90                           | <input type="checkbox"/> The Magician's Curse 24,90    |  | <input type="checkbox"/> Triple-Decker 1 mit Tank At-  |
| <input type="checkbox"/> Hektik 9,90                         | <input type="checkbox"/> The Wizard and Prinzess 19,90 |  | <input type="checkbox"/> Triple-Decker 5 mit Alien At- |
| <input type="checkbox"/> Hercules 9,90                       | <input type="checkbox"/> Tomb of Tarrabash 19,90       |  | <input type="checkbox"/> Triple-Decker 4 mit Meteor-   |

T.S. Datensysteme, Denisstr. 45, 8500 Nürnberg 80

### Absender

Name, Vorname \_\_\_\_\_

PLZ, Ort \_\_\_\_\_

Straße, Hausnummer \_\_\_\_\_

Unterschrift \_\_\_\_\_

Denisstraße 45, 8500 Nürnberg, Tel. 09 11 / 28 82 86



```

370 :
380 DATA A9,A2,A0,06,8D,02,03,8C
390 DATA 03,03,60,48,8A,48,BA,BD
400 DATA 03,01,C9,94,F0,06,68,AA
410 DATA 68,4C,4B,EC,BD,04,01,C9
420 DATA F4,D0,F3,68,68,68,68,A6
430 DATA F4,A9,00,9D,00,02,A9,0D
440 DATA 20,4B,EC,A9,80,85,9A,A9
450 DATA FF,85,3A,A2,FF,A0,01,4C
460 DATA 19,87,A9,C0,85,9A,A9,6B
470 DATA A0,06,8D,24,03,8C,25,03
480 DATA 4C,98,F4,00,00,00,00,00
ENDE DES LISTINGS
    
```

```

1000 ;; =====
1010 ;; ==
1020 ;; == BASIC MON ==
1030 ;; ==
1040 ;; == SOURCE CODE ==
1050 ;; ==
1060 ;; =====
1070 :
1080 :
1090 : *****
1100 : *** INITIALISIERUNG ***
1110 : *****
1120 :
1130 : WARMSTART-VEKTOR AUF NEUE
1140 : ROUTINE UMBIEGEN
1150 :
1160 : .INIT LDA #$.WSTA; LOW-BYTE
1170 : LDY #$.WSTA; HIGH-BYTE
1180 : STA $0302
1190 : STY $0303
1200 : RTS
1210 :
1220 :
1230 : *****
1240 : *** NEUE BSOUT ROUTINE ***
1250 : *****
1260 :
1270 : AKKU UND X-REG SICHERN
1280 :
1290 : BSOUT PHA
1300 : TXA
1310 : PHA
1320 :
1330 : UEBERPRUEFEN OB RUECKSPRUNG=
1340 : ADRESSE $F494 ( ROUTINE
1350 : ZUM AUSGEBEN DES "?" IM
1360 : MONITOR ) LAUTET
1370 :
1380 : TSX
1390 : LDA $0103,X; LOW-BYTE DER
1400 : CMP #$94; RUECKSPRUNGAD.
1410 : BEQ $.WEIT
1420 : .RET PLA ; X-REG. +
1430 : TAX ; AKKU VOM
1440 : PLA ; STACK HOLEN
1450 : JMP $EC4B; ZURUECK
1460 : WEIT LDA $0104,X;HIGH-BYTE DER
1470 : CMP #$F4 ; RUECKSPRUNGAD.
1480 : BNE $.RET
1490 :
1500 : RUECKSPRUNGADRESSE, AKKU U.
1510 : X-REG. VOM STACK HOLEN
    
```

```

<173> 1520 :
<145> 1530 : PLA
<19> 1540 : PLA
<34> 1550 : PLA
<11> 1560 : PLA
<206> 1570 :
<1> 1580 : ENDE DER EINGABEZEILE KENN-
<168> 1590 : ZEICHEN
<250> 1600 :
<222> 1610 : LDX $F4; LAENGE DER EIN-
<98> 1620 : LDA #$00; GABEZEILE
<122> 1630 : STA $0200,X
1640 :
1650 : 'RETURN' AUSGEBEN, DAMIT DIE
1660 : NAECHSTE ZEICHENAUSGABE
1670 : NICHT HINTER DEM ZU BEARBEIT-
1680 : ENDEN BEFEHL ERFOLGT
1690 :
1700 : LDA #$0D
1710 : JSR $EC4B; BSOUT
1720 :
1730 : BASIC-MODUS KENNZEICHNEN, UM
1740 : AUSGABE DER DOS-MELDUNGEN
1750 : ( Z.B. I/O ERROR #4 ) ZU
1760 : UNTERDRUECKEN
1770 :
1780 : LDA #$80
1790 : STA $9A
1800 : LDA #$FF ; DIREKT-MOD. FUER
1810 : STA $3A ; FEHLERMELDUNGEN
1820 : ; KENNZEICHEN
1830 :
1840 : SPRUNG IN DEN INTERPRETER
1850 :
1860 : LDX #$FF; AD. DES EINGABF-
1870 : LDY #$01; PUFFERS -1 IN X/Y
1880 : JMP $8719
1890 :
1900 :
1910 : *****
1920 : *** NEUE WARMSTARTROUTINE ***
1930 : *****
1940 :
1950 : WIRD IMMER NACH DER AUSGABE
1960 : VON 'READY.' AUFGERUFEN
1970 :
1980 : MONITOR-MODUS KENNZEICHNEN
1990 : BZW. DOS-MELDUNGEN ERLAUBEN
2000 :
2010 : .WSTA LDA #$C0
2020 : STA $9A
2030 :
2040 : BSOUT-VEKTOR AUF NEUE ROUTINE
2050 : UMBIEGEN
2060 :
2070 : LDA #$.BSOUT
2080 : LDY #$.BSOUT
2090 : STA $0324
2100 : STY $0325
2110 :
2120 : SPRUNG IN DEN MONITOR
2130 :
2140 : JMP $F498
READY.
    
```

# Unser Assemblerkurs

## Vierter Teil

Diesmal wollen wir uns besonders mit dem Kernel beschäftigen, von dem wir schon einige Routinen kennen. Wir werden aber auch ein Programm zum Multiplizieren von Zahlen schreiben und den Zeichensatz verändern.

○ Die Kernelroutine SAVE u. die Übergabe von Strings

Das Programm 9 ermöglicht es, bestimmte Bereiche des Speichers auf Disk abzuspeichern. Zunächst werden, wie im letzten Programm, mit SETLFS logische Filenummer und Geräteadresse festgelegt. Für Datensettenbenutzer muß die 8 in Zeile 1022 natürlich durch eine 1 ersetzt werden. Dann wird mit der Routine FRESTR, ab \$9c48 ein String an unser Programm übergeben. Nach dem Aufruf steht im Akku die Länge des Strings und in X und Y die Adresse, ab der der String im ASCII-Code im Speicher steht. Jetzt könnten wir eigentlich schon SETNAM aufrufen, aber vorher prüfen wir noch, ob der String entweder leer (Z.1032) oder über 16 Zeichen lang (Z.1034-1036) ist. In diesem Fall wird nämlich zu ERROR gesprungen und dort mit ILLQUA ein "ILLEGAL QUANTITY ERROR" ausgegeben. Ab Zeile 1042 folgt dann die Vorbereitung für die Routine SAVE ab \$fd8. Sie erwartet die Endadresse in zwei beliebig aufeinanderfolgenden Adressen der Zero-page, deren niedrigere im Akku steht. Wir lesen daher im COMADR eine Adresse und schreiben sie nach \$d0/\$d1. Das ist die Anfangsadresse.

Dann lesen wir die Endadresse und schreiben das Low-Byte nach X und das High-Byte nach Y (das Low-Byte einer mit COMADR übergebenen Adresse steht in Y und in \$14, das High-Byte im Akku und in \$15). Zuletzt schreiben wir \$d0 in den Akku, also die Adresse, ab der die Anfangsadresse steht. Das Programm wird mit SYS 1630 "Name", Anfangsadr., Endadr gestartet. Achtung! Nach der Adresse 1630 steht kein Komma!

○ OPEN, CLOSE, CHKOUT, CHKIN und CLRCHN

Programm 10 formatiert eine Diskette und gibt anschließend die Fehler- bzw. OK-Meldung der Floppy auf dem Bildschirm aus. Dazu wird zuerst der Kommandokanal der Floppy geöffnet. Die Parameter werden wie üblich mit SETLFS und SETNAM übergeben: Die Sekundäradresse 15 (Z.1032) spricht den Kommandokanal der Floppy an, ein Name wird nicht übergeben (Z.1038: Länge des Namens=0). Dann wird mit OPEN ab \$ffc0 die Datei geöffnet. Um jetzt den Kommandostring an die Floppy zu senden, müssen wir vorher die eben geöffnete Datei als aktuellen Ausgabekanal definieren, d.h alle Ausgaben sollen

an die Floppy geschickt werden. Das geschieht mit der Routine CHKOUT. Wir laden einfach die logische Dateinummer, die wir auch in Zeile 1028 verwendet haben, nach X und rufen CHKOUT auf. Von jetzt an werden alle Ausgaben zur Floppy gesandt, also auch der String in Zeile 1054, der mit TEXOUT ausgegeben wird: Er bewirkt, daß die Diskette in der Floppy unter dem Name TESTDISK und dem ID "TD" formatiert wird. Um die Ausgabe wieder auf den Bildschirm zu leiten, rufen wir CLRCHN auf. Diese Routine braucht keine Parameter und definiert den Bildschirm als Ausgabekanal und die Tastatur als Eingabekanal. Um jetzt von der Floppy die Meldung zu empfangen, definieren wir sie mit CHKIN als Eingabekanal. CHKIN ist das Gegenteil von CHKOUT: Ab jetzt werden Eingaben mit GETIN oder CHRIN von der Floppy gelesen. In der Schleife von Zeile 1068-1074 lesen wir ein Zeichen nach dem anderen von der Floppy und geben es auf dem Bildschirm aus, bis das Zeichen ein RETURN-Code (13) ist. Dann setzen wir mit CLRCHN wieder die Tastatur als Eingabekanal ein und schließen zum Schluß die Datei mit der Routine CLOSE. Dazu laden wir die logische Da-

teinummer in den Akku und rufen CLOSE (\$ffc3) auf. Bevor wir das Programm starten, sollten wir uns vergewissern, daß die Diskette im Laufwerk leer ist oder gelöscht werden kann, denn das Programm löscht alle Daten unwiederbringlich!

○ Kurzbeschreibung aller Kernel-Routinen

Das Kernel enthält noch viele andere Routinen, die jedoch meist seltener gebraucht werden. Weil der Rahmen des Kurses weit gesprengt würde, wollten wir alle Routinen mit Beispielprogrammen besprechen, so daß hier alle Kernelroutinen mit einer Kurzbeschreibung zusammengestellt sind.

CINT (\$ff81): Initialisiere Tastatur und Editor  
 Übergaben:-  
 Rückmeldungen:-  
 Vorarbeiten:-  
 Beeinflusste Register: A,X,Y  
 Diese Routine initialisiert die Tastatur und den BASIC-Editor.

IOINIT (\$ff84): Initialisiere I/O Bausteine und TED  
 Übergaben:-  
 Rückmeldungen:-  
 Beeinflusste Register: A,X,Y



Der Datensettenport, der serielle Port, die RS232-Schnittstelle und der IEC-Port (falls vorhanden) werden initialisiert und der TED mit den Standardwerten beschrieben.

**RAMTAS (\$ff87):** Initialisiere das RAM  
 Übergaben:-  
 Rückmeldungen:-  
 Vorarbeiten:-  
 Beeinflusste Register: A,X,Y  
 Der Bereich \$0000-\$0800 wird gelöscht, die Zeiger zurückgesetzt und die Funktionstasten programmiert. Die Routine kann nicht ohne weiteres aufgerufen werden, da der Computer nach dem Löschen der Zeropage abstürzt.

**RESTOR (\$ff8a):** Vektoren von \$0312-\$0331 korrigieren  
 Übergaben:-  
 Rückmeldungen:-  
 Vorarbeiten:-  
 Beeinflusste Register: A,X,Y  
 Diese Routine stellt die Betriebssystem-Vektoren wieder auf die Original-Routinen ins ROM.

**VECTOR (\$ff8d):** Vektoren kopieren oder ändern  
 Übergaben: Carry = 0: Vektoren ändern - Carry = 1: Vektoren kopieren  
 X,Y: Adresse der neuen Vektoren  
 Rückmeldungen:-  
 Beeinflusste Register: A,X,Y  
 Bei Carry = 1 werden die Betriebssystem-Vektoren (\$0312-\$0331) an die Adresse in X und Y zum Verändern kopiert. Bei Carry = 0 werden die Vektoren ab der Adresse in X und Y nach \$0312-\$0331 kopiert.

**SETMSG (\$ff90):** Systemmeldungen sperren/zulassen  
 Übergaben: Akku = 0: Fehlermeldungen ein, Steuermeldungen ein  
 Akku 64: Fehlermeldungen aus, Steuermeldungen ein  
 Akku 128: Fehlermeldungen ein, Steuermeldungen aus  
 Akku 192: Fehlermeldungen

aus, Steuermeldungen aus  
 Rückmeldungen:-  
 Vorarbeiten:-  
 Beeinflusste Register: A  
 Diese Routine steuert die Ausgabe von Systemmeldungen (wie "Found..") und Fehlermeldungen.

**SECOND (\$ff93):** Sekundäradresse übergeben nach LISTEN  
 Übergabe: A = Sekundäradresse, ODER-verknüpft mit 96  
 Rückmeldung: Carry gibt an, ob Operation erfolgreich (C=1:nein)  
 Vorarbeiten: LISTEN  
 Beeinflusste Register: A  
 Eine Sekundäradresse wird an ein mit LISTEN aktiviertes Gerät übergeben.

**TKSA (\$ff96):** Sekundäradresse übergeben nach TALK  
 Übergabe:A = Sekundäradresse, ODER-verknüpft mit 96  
 Rückmeldungen: Carry gibt an, ob Operation erfolgreich (C=1:nein)  
 Vorarbeiten: TALK  
 Beeinflusste Register: A  
 Eine Sekundäradresse wird an ein mit TALK aktiviertes Gerät übergeben.

**MEMTOP (\$ff99):** oberes Speicherende setzen oder lesen  
 Übergabe:  
 Carry = 0: setzen  
 Carry = 1: lesen  
 bei C=0: X,Y: neues Speicherende  
 Rückmeldungen bei C=1: X,Y: oberes Speicherende  
 Vorarbeiten:-  
 Beeinflusste Register: X,Y  
 Bei gesetztem C.-Flag wird die obere Grenze des BASIC-Speichers nach X,Y geschrieben, bei gelöschtem C-Flag die obere Grenze als die Adresse in X und Y definiert.

**MEMBOT (\$ff9c):** unteres Speicherende setzen oder lesen entspricht MEMTOP, bezieht sich jedoch auf unteres Speicherende.

**SCNKEY (\$ff9f):** Tastatur abfragen  
 Übergaben:-  
 Rückmeldungen:-  
 Vorarbeiten:-  
 Beeinflusste Register: A,X,Y  
 SCNKEY fragt die Tastatur ab und schreibt bei gedrückter Taste deren ASCII-Wert in den Tastaturpuffer an 1319.

**SETTMO (\$ffa2):** Timeout-Flag für den IEC-Bus setzen  
 Übergabe: Akku Bit 7=0: Timeout wirksam - Bit 7=1: Timeout unwirksam  
 Rückmeldungen:-  
 Vorarbeiten:-  
 Beeinflusste Register:-  
 Bei angeschlossener IEC-Bus-Karte setzt oder löscht diese Routine das Timeout-Flag. Bei gesetztem Timeout-Flag wartet der Computer 64 ms lang, ob sich am IEC-Bus ein Gerät meldet. Ansonsten erkennt er einen Fehler.

**ACPTR (\$ffa5):** Daten von Bus lesen  
 Übergabe:-  
 Rückmeldungen: Akku: empfangenes Byte, Fehler: s. READST  
 Vorarbeiten: TALK, TKSA  
 Beeinflusste Register: A,X  
 ACPTR liest Daten vom seriellen Bus, z.B. von der Floppy. Das empfangene Byte steht dann im Akku. Vorher muß die Datenübertragung mit TALK und TSKA eingeleitet werden.

**CIOUT (\$ffa8):** Daten über den Bus ausgeben  
 Übergabe: Akku: zu sendendes Byte  
 Rückmeldungen: Fehler: s. READST  
 Beeinflusste Register:-  
 CIOUT gibt das im Akku stehende Byte über den Bus aus. Vorher muß die Datenübertragung mit LISTEN und, falls eine Sekundäradresse gebraucht wird, mit SECOND eingeleitet werden.

**UNTLK (\$ffab):** TALK-Datenübertragung beenden  
 Übergabe:-

Rückmeldungen: Fehler: s. READST  
 Vorarbeiten:-  
 Beeinflusste Register: A  
 Die Datenübertragung, mit TALK eingeleitet, wird beendet.

**UNLSN (\$ffae):** LISTEN-Datenübertragung beenden wie UMTKL, bezieht sich jedoch auf LISTEN.

**LISTEN (\$ffb1):** Gerät am Bus für Datenempfang vorbereiten  
 Übergaben: A: Gerätenummer am Bus  
 Rückmeldungen: Fehler: s. READST  
 Vorarbeiten:-  
 Beeinflusste Register: A  
 Das Gerät, dessen Nummer im Akku steht, wird auf den Datenempfang vorbereitet.

**TALK (\$ffb4):** Gerät am Bus zum Datensenden vorbereiten  
 Übergaben:: A: Gerätenummer am Bus  
 Rückmeldungen: Fehler: s. READST  
 Vorarbeiten:-  
 Beeinflusste Register: A  
 Das Gerät, dessen Nummer im Akku steht, wird auf das Senden von Daten vorbereitet.

**READST (\$ffb7):** I/O-Status lesen  
 Übergaben:-  
 Rückmeldungen: A: I/O-Status

Vorbereitung:-  
 Beeinflusste Register: A  
 Diese Routine legt nach einer I/O-Operation bei einem Fehler einen Statuscode im Akku ab. Normalerweise wird sie automatisch nach jeder I/O-Operation aufgerufen. Das Carry-Flag gibt an, ob ein Fehler vorhanden war. Jedes Bit des Statusbytes zeigt einen speziellen Fehler bei der Datenübertragung an. Die Bits des Statuscodes bedeuten im einzelnen:  
 Bit 0: Gerät am Bus (Floppy, Drucker...) bestätigt Datenempfang nicht.  
 Bit 1: Gerät am Bus sendet

keine Daten  
 Bit 2: Bei Kassettenoperation: kurzer Satz  
 Bit 3: Bei Kassettenoperation: langer Satz  
 Bit 4: Bei Kassettenoperation: nicht korrigierbarer Lesefehler  
 Bit 5: Bei Kassettenoperation: Prüfsummenfehler (d.h. Datenfehler)  
 Bit 6: Bei Diskettenoperation: Dateiende (EOF = end of file)  
 Bit 7: Bei Kassettenoperation: Bandende  
 Bei Gerät am Bus: Gerät nicht vorhanden (DEVICE NOT PRESENT)

**SETLFS (\$ffba):** Setze Datei-parameter  
 Übergaben: A,X,Y  
 Rückmeldungen:-  
 Vorarbeiten:-  
 Beeinflusste Register:-  
 Die Routine legt für den Datenverkehr die logische Adresse (im Akku), die Gerätenummer (in X) und die Sekundäradresse (in Y) fest. Soll keine Sekundäradresse festgelegt werden, ist Y=255.

**SETNAM (\$ffbd):** Dateinamen festlegen  
 Übergaben: A,X,Y, Dateiname  
 ab beliebiger Adresse im Speicher  
 Rückmeldungen:-  
 Vorarbeiten:-  
 Beeinflusste Register:-  
 SETNAM legt einen Dateinamen für den Datenverkehr fest. Dabei muß der Dateiname im RAM ab der Adresse stehen, die man in X (Low Byte) und Y (High-Byte) legt. Die Länge des Namens muß im Akku stehen.

**OPEN (\$ffc0):** öffne Datei  
 Übergaben:-  
 Rückmeldungen: s. READST  
 Vorarbeiten: SETLFS, SETNAM  
 Beeinflusste Register: A,X,Y  
 Die logische Datei, die mit SETLFS und deren Name mit SETNAM definiert wurde, wird geöffnet. Entspricht dem BASIC-Befehl OPEN.  
**CLOSE (\$ffc3):** Schließe Datei  
 Übergaben: A, Carry  
 Rückmeldungen: s. READST

**CHKIN (\$ffc6):** Eingabegerät definieren  
 Übergaben: X  
 Rückmeldungen: s. READST  
 Vorarbeiten: OPEN  
 Beeinflusste Register: A,X  
 CHKIN ist das Gegenstück zu CHKOUT: Das Gerät mit der logischen Nummer, die in X steht, wird als Ausgabegerät definiert.

**CHKOUT (\$ffc9):** Ausgabegerät definieren  
 Übergaben: X  
 Rückmeldungen: s. READST  
 Vorarbeiten: OPEN  
 Beeinflusste Register: A,X  
 Die Routine legt den Monitor (Gerät 3) wieder als Ausgabegerät und die Tastatur (Gerät 0) als Eingabegerät fest.

**CHROUT (\$ffd2):** Zeichen ausgeben  
 Übergaben: A  
 Rückmeldungen: s. READST  
 Beeinflusste Register:-  
 CHROUT gibt ein Zeichen über das aktuelle Ausgabegerät (normal: Monitor) aus. Der ASCII-Code des Zeichens muß im Akku stehen.

**LOAD (\$ffd5):** laden/vergleichen  
 Übergaben: A,X,Y  
 Rückmeldungen: X,Y, s.READST  
 Vorarbeiten: SETLFA, SETNAM  
 Beeinflusste Register: A,X,Y  
 Eine Datei mit dem Namen, der vorher mit SETNAM festgelegt wurde, wird von dem Gerät, das mit SETLFS festgelegt wurde, geladen, falls der Akku = 0 ist, ansonsten aber verglichen (VERIFY). In X und Y muß die Adresse abgelegt werden, ab der das Programm stehen soll, wenn die festgelegte Sekundäradresse bei SETLFS 0 war. Ansonsten wird in jedem Fall an die abgespeicherte Originaladresse geladen. Nach dem Aufruf steht die Adresse des letzten geladenen Bytes in X und Y.

**CLRCHN (\$fcc):** Eingabe- und Ausgabegeräte-Rückstellung  
 Übergaben:-  
 Rückmeldungen: s. READST  
 Vorarbeiten:-  
 Beeinflusste Register: A,X  
 Die Routine legt den Monitor (Gerät 3) wieder als Ausgabegerät und die Tastatur (Gerät 0) als Eingabegerät fest.

**CHRIN (\$ffc1):** Zeichen lesen  
 Übergaben:-  
 Rückmeldungen: A, s. READST  
 Vorarbeiten:-  
 Beeinflusste Register: A,X

Ein Zeichen wird von der aktuellen Eingabedatei gelesen (normal: Tastatur). Es steht nach dem Aufruf der Routine im Akku. Bei einer Eingabe von der Tastatur ist der Cursor sichtbar, und die Eingabe erfolgt bis zu einem RETURN. Bei weiteren Aufrufen der Routine werden dann die übrigen Zeichen der Eingabe übergeben.

**SETTIM (\$ffdb):** Stelle die Systemuhr  
 Übergaben: A,X,Y  
 Rückmeldungen:-  
 Vorarbeiten:-  
 Beeinflusste Register:-  
 Die interne Uhr des C16 wird gestellt. Dabei muß die aktuelle Zeit in Sechzigstelsekunden nach Mitternacht angegeben werden. Diese Zahl ist 3 Byte lang. Die Bytes stehen in Y (MSB - most significant byte), X und Akku (LSB - less significant byte).

**RDTIM (\$ffde):** Systemuhr lesen  
 Übergaben:-  
 Rückmeldungen: A,X,Y  
 Vorarbeiten:-  
 Beeinflusste Register: A,X,Y  
 Die aktuelle Uhrzeit wird gelesen und als 24-Bit-Zahl in Sechzigstelsekunden nach Mitternacht nach X,Y und Akku geschrieben (Format wie SETTIM).

**STOP (\$ffe1):** Abfragen der RUN/STOP-Taste  
 Übergaben:-  
 Rückmeldungen: Zero-Flag  
 Vorarbeiten: falls Systeminterrupt ausgeschaltet wurde, UDTIM aufrufen  
 Beeinflusste Register: A,X  
 Die Routine fragt die Stop-Taste ab. Falls sie gedrückt wurde, ist das Zero-Flag 1 und zusätzlich werden alle Ein-/Ausgabekanäle gelöscht (CLRCHN). Wurde der Interrupt verändert (was wir bisher noch nicht getan haben), muß vorher UDTIM aufgerufen werden.

**GETIN (\$ffe4):** Zeichen lesen



Übergaben:-  
Rückmeldungen: A, s. RE-ADST

Vorarbeiten:-  
Beeinflusste Register: A  
Liest ein Zeichen von dem gerade aktuellen Eingabegerät (normal: Tastatur). Wird ein Zeichen von der Tastatur eingelesen, so erscheint weder der Cursor noch wird das Zeichen auf den Bildschirm geschrieben (entspricht dem Befehl "GET" in BASIC). Bei anderen Eingabegeräten ist die Funktion gleich wie bei CHRIN, es sollte jedoch besser CHRIN verwendet werden.

CLALL (\$ffe7): Dateitabelle löschen

Übergaben:-  
Rückmeldungen:-  
Vorarbeiten:-  
Beeinflusste Register: A,X  
Die Routine schließt alle Dateien. Jedoch werden sie nur im Computer gelöscht, die Geräten wird kein CLOSE-Befehl gesandt. Daher sollte man ihn beim Datensenden nicht gebrauchen.

UDTIM (\$fea): Systemuhr aktualisieren  
Übergaben:-  
Rückmeldungen:-  
Vorarbeiten:-  
Beeinflusste Register: A,X  
Diese Routine schaltet die Uhr weiter. Normalerweise wird die jede Sechzigstelsekunde automatisch aufgerufen, wird jedoch der Interrupt verändert, muß die Routine zum Aktualisieren der Uhr aufgerufen werden.

SCREEN (\$fed):  
Bildschirmformat ermitteln  
Übergaben:-  
Rückmeldungen: X,Y  
Vorarbeiten:-  
Beeinflusste Register: X,Y  
Die Routine schreibt eine 40 nach X und eine 25 nach Y (die Bildschirmformate). Die Routine ist sinnvoll, wenn man Programme für alle Commodore-Rechner schreiben will, denn andere Rechner überge-

ben dann ihre Bildschirmformate. Für C16-Programme überflüssig.

PLOT (\$ff0): Cursorposition lesen/setzen  
Übergaben: Carry-Flag, falls Carry=0: X,Y  
Rückmeldungen: falls Carry=1: X,Y  
Vorarbeiten:-  
Beeinflusste Register: A,X,Y  
Ist beim Aufruf der Routine das Carry-Flag gelöscht, wird der Cursor in Spalte Y, Zeile X gesetzt (Y von 0..39, X von ..24). Ist das C-Flag gesetzt, wird die Cursorposition gelesen und nach Y und X übergeben.

IOBASE (\$ff3): Basisadresse der I/O-Register ermitteln  
Übergaben:-  
Rückmeldungen: X,Y  
Vorarbeiten:-  
Beeinflusste Register: X,Y  
Diese Routine ist, wie SCREEN, für Programme, die auf allen Commodore laufen sollen, da Sie gibt die Basisadresse (d.h. erste Adresse des Bereichs) der I/O-Register aus, das ist beim C16 \$fd00.  
RESET (\$fff6): Systemreset  
Übergabe:-  
Rückmeldungen:-  
Vorarbeiten:-  
Beeinflusste Register: entfällt  
Diese Routine ist keine Unter-routine: Wird sie aufgerufen, führt der C16 einen Reset aus, so, als ob man auf den Reset-taster gedrückt hätte.

○ Multiplikationen in Assembler

Wie angekündigt, wollen wir jetzt eine Routine schreiben, die zwei 8 Bit-Zahlen multipliziert. Zunächst soll das Ergebnis 255 nicht überschreiten. Leider hat die 7501 keinen Multiplikationsbefehl, so daß wir einen eigenen Algorithmus schreiben müssen. Stellen wir uns den Ablauf zunächst einmal ohne Programm vor: Die beiden Faktoren werden Bit für Bit multipliziert. Wir fangen

damit an, zuerst das Ergebnis, das am Anfang 0 ist, und den ersten Faktor zu verdoppeln, d.h. das Bitmuster um 1 Bit nach links zu schieben. Dann wird das Bit, das aus dem Faktor herausgeschoben wurde, das also von der ersten Stelle (Stellenwert 128) verschwunden ist, untersucht. War es gesetzt, d.h. ist ein Überlauf eingetreten, dann wird zum bisherigen Zwischenergebnis der zweite Faktor addiert. In allen Fällen springt das Programm aber danach zum Anfang zurück, bis alles 8x wiederholt wurde (Anzahl der Bits pro Faktor). Dann steht im Ergebnisspeicher eine Zahl, die gerade das Produkt der beiden Faktoren ist. Gehen wir den Algorithmus einmal mit den Zahlen 11 (%00001011) und 21 (%0010101) durch. In Tabelle 6 sind alle Schritte mit den Inhalten der 3 Speicher eingetragen. Am Anfang stehen in Faktor 1 und Faktor 2 die beiden Faktoren, das Ergebnis ist 0. In den ersten 4 Schritten wird nur der 1. Faktor nach links geschoben, da jedoch kein Überlauf eintritt, bleibt das Ergebnis, obwohl es auch verschoben wird, immer 0. In Schritt 5 wird nun eine 1 aus Faktor 1 geschoben. Daher wird zum Ergebnis der 2. Faktor addiert, so daß dort nun 21 = %0010101 steht. Dann, in Schritt 6, wirkt sich das Linksverschieben auch auf das Ergebnis aus: es wird verdoppelt zu 42 = %00101010. Da aus Faktor 1 wieder eine 0 geschoben wurde, wird auch nichts addiert. Das geschieht erst wieder in Schritt 7, wo zu dem inzwischen vervierfachen Ergebnis wieder 21 addiert wird, das ergibt 105 = %01101001. Schließlich wird in Schritt 8 noch einmal eine 1 aus Faktor 1 geschoben und daher zu der verdoppelten 105 noch einmal 21 addiert, also 210 + 21 = 231. Und das ist haargenau 11\*21.

Programm 11 ist der Multiplikationsalgorithmus als fertiges

Programm. Zuerst werden zwei Zahlen gelesen, die in \$d0 und \$d1 abgelegt werden (Faktor 1 und 2). Der Akku, der das Ergebnisregister darstellt, wird mit 0 geladen und ein Zähler (X) auf 7 gesetzt. Dann, in Zeile 1026-1028, wird Ergebnis und Faktor 1 mit ASL verschoben. Das Carry-Flag gibt das hinausgeschobene Bit wieder. Ist es 0 (BCC), wird der Befehl zum Addieren des 2. Faktors zum Akku (Z. 1032-1034) übersprungen. In Zeile 1036-1038 wird die Schleife geschlossen, indem X heruntergezählt wird und, solange X -1 ist, zu JUMP2 gesprungen wird. Zum Schluß wird das Ergebnis für INTOUT nach X geschoben und der Akku gelöscht, da die Routine ja das Low-Byte in X und das High-Byte im Akku erwartet. Das Programm wird mit SYS 1630, Faktor 1, Faktor 2 gestartet. Bei Ergebnissen über 255 werden die ersten Bits abgeschnitten. Das Ergebnis zeigt also immer nur die letzten 8 Bits der Multiplikation an.

○ Der veränderte Zeichensatz

Häufig, besonders bei dem erweiterten C16, taucht folgendes Problem auf: Man möchte eine nicht allzu komplizierte Grafik erstellen, aber der Grafikmodus ist dafür ungeeignet, weil er zu viel Speicher braucht (10KB!) und obendrein das Erstellen der Grafik sehr langsam ist. Hier bietet sich die Technik des veränderten Zeichensatzes an, die der TED unterstützt, BASIC jedoch nicht. Die Zeichensatzdaten sind im ROM des C16 von \$d000 bis \$d3ff (Großbuchstaben/Grafikzeichen) und von \$d400 bis \$d7ff (Klein-/Großbuchstaben) gespeichert. Jedes Zeichen, das der C16 darstellt, besteht aus 8 Zeilen zu je 8 Punkten. Die Zeilen werden in je einem Byte im Zeichensatzspeicher ge-

speichert; ein Zeichen braucht daher 8 Bytes. Die 8 Punkte einer Zeile werden durch die Bits im dazu gehörenden Byte gesetzt oder gelöscht. Für das Byte 184 sähe die Zeile also so aus:

184 = %10111000 -)

Die Adresse des ersten Zeichensatzbytes eines Zeichens berechnet sich so: Adresse = Basisadresse + 8 x Bildschirmcode des Zeichens. Die Basisadresse ist beim Originalzeichensatz \$d000, die Bildschirmcodes der Zeichen stehen im Handbuch des C16 auf den Seiten 213 und 214. Wollen wir jetzt den Zeichensatz verändern, müssen wir die Basisadresse erst auf einen freien Bereich im RAM lenken und danach, damit es kein Durcheinander auf dem Bildschirm gibt, die Originalzeichen ab \$d000 in den neu gewählten Bereich kopieren, denn sonst könnte man auf dem Bildschirm gar nichts mehr erkennen. Programm 12 erledigt das Kopieren des Zeichensatzes; es ist leicht zu verstehen und bedarf wohl keiner besonderen Erklärung. Als neuen Zeichensatzspeicherbereich wählen wir \$3800-\$3c00 am Ende des RAM-Bereiches des 16KB-C16. Damit der BASIC-Interpreter diesen Bereich nicht mit Variablen überschreibt, müssen wir das BASIC-Ende auf \$3800 setzen. Das geschieht in BASIC mit POKE 55,0 : POKE 56,56 : CLR.

In den Adressen 55/56 bzw.

\$37/\$38 steht der Zeiger auf das BASIC-Ende, d.h., im Low-/High-Byte-Format die Adresse, wo der BASIC-Speicher zu Ende ist. Durch den Befehl CLR korrigiert der Interpreter einige andere Zeiger. Wir wollen aber erst später auf die Speicherverwaltung des Interpreters eingehen. Wir geben also die BASIC-Zeile ein und starten danach das Programm 12 mit SYS 1630. Jetzt ist der Zeichensatz kopiert. Um dies dem TED mitzuteilen, müssen wir jetzt in \$ff13 die neue Adresse des Zeichensatzes schreiben, wobei nur Bit 10-15 angegeben werden. Der Befehl heißt also: POKE 65299,56 oder, in Assembler, LDA #\$38 und STA \$ff13. Die ersten beiden Bits des Registers \$ff13, die nichts mit der Zeichensatzadresse zu tun haben, bleiben gelöscht. Haben wir diesen Befehl eingegeben, erscheinen flimmernde Muster auf dem Bildschirm. Der TED meint nämlich, er müsse die Daten noch aus dem ROM lesen. Über \$3800 ist aber kein ROM, daher gerät er etwas durcheinander. Wenn wir aber Bit 2 in \$ff12 löschen (mit POKE 65298, PEEK (65298) AND 251 oder LDA \$ff12, AND #\$fb, STA \$ff12), liest er die Daten aus dem RAM und auf dem Bildschirm erscheinen wieder "vernünftige" Zeichen. Jetzt können wir einzelne Buchstaben verändern. In Programm 13 werden z.B. die eckigen Klammern, das Pfund-Zeichen und der Hoch-Pfeil

durch die Zeichen Ä, Ö, Ü und 8 ersetzt. Hier sind der Phantasie keine Grenzen gesetzt. Wenn aber in BASIC eine Fehlermeldung auftritt, wird der TED automatisch wieder auf "ROM-Lesen" umgeschaltet, so daß wieder die flimmernden Muster entstehen. Es empfiehlt sich daher, beim Experimentieren eine Funktionstaste mit dem Schreibbefehl auf Register \$ff12 zu belegen:

KEY 2,'POKE 65298, PEEK (65298) and 251' + CHR\$(13)  
Wenn das Geflimmere dann erscheint, reicht ein Druck auf f2.

○ Der Soft-Revers-Modus

Auf diese Weise lassen sich bis zu 128 Zeichen verändern. Wenn das aber nicht reichen sollte (z.B. bei komplexeren Spielen), so gibt es eine Möglichkeit, die Zahl auf 256 zu erhöhen. Normalerweise erzeugt der TED die reversen Zeichen hardwaremäßig, d.h. wenn man mit RVS ON den Revers-Modus eingeschaltet hat, invertiert er automatisch alle Zeichen. Wenn wir jedoch in Register \$ff07 Bit 7 (Erzeugung des RVS-Zeichen, s. Tabelle 4) setzen, so liest der TED die Daten für die RVS-Zeichen auch aus dem Speicher, und zwar hinter den normalen Zeichen, in unserem Beispiel also von \$3c00-\$3fff. Schalten wir den Soft-RVS-

Modus also einmal mit 'POKE 65286, PEEK (65286) OR 128' oder mit LDA \$ff06', ORA #\$80, STA \$ff06' an. Wenn wir jetzt die RVS ON-Taste drücken und tippen einige Buchstaben, dann sehen wir die Bitmuster aus \$3c00-\$3fff auf dem Bildschirm. Auch diese Zeichen können wir natürlich verändern. Die Adresse eines Buchstaben berechnet sich dann so: Adresse (Reversbuchstabe) = Basisadresse + \$0400 + 8 x Bildschirmcode des Zeichens. Ausgeschaltet werden kann der Soft-RVS-Modus mit 'POKE 65286, PEEK (65286) AND 127' oder mit 'LDA \$ff06', 'AND #\$7f', 'STA \$ff06'. Da die Grafik eine der Stärken des C16 ist, werden wir im nächsten Teil weitere Möglichkeiten des TED besprechen. Außerdem ist eine Tabelle mit allen Zero-Page-Adressen und deren Funktion vorgesehen.

Zum Schluß noch ein Buchtipp für alle, die Geschmack an Assembler gefunden haben. Im Markt & Technik Verlag ist ein ROM-Listing für die 'kleinen' Commodore erschienen. Das ROM-Listing ist eine Wiedergabe des gesamten ROMs in Assembler mit Erklärungen zu den jeweiligen Routinen. Das Buch enthält aber auch eine ausführliche Beschreibung aller Kernel-Routinen, der Zero-Page und der Speicherverwaltung. Es hat etwa 440 Seiten und kostet 49,00 DM. Tilmann Bauer

Tabelle 6: Ablauf der Multiplikation der Zahlen 21 und 11

Schritt	Faktor 1	Faktor 2	Ergebnis
Anfang	00001011	00010101	00000000
1	00010110	00010101	00000000
2	00101100	00010101	00000000
3	01011000	00010101	00000000
4	10110000	00010101	00000000
5	01100000	00010101	00010101
6	11000000	00010101	00101010
7	10000000	00010101	01101001
8	00000000	00010101	11100111
			Ergebnis = 231

**Listings  
siehe  
nächste  
Seiten!**



Die Listings

Programm 9

```

1000:
1002:      ORG $065E
1004:
1006:SETLFS EQU $FFBA
1008:SETNAM EQU $FFBD
1010:SAVE   EQU $FFD8
1012:COMADR EQU $9DDE
1014:FRESTR EQU $9C48
1016:ILLQUA EQU $991C
1018:
1020:      LDA #0
1022:      LDX #8
1024:      LDY #0
1026:      JSR SETLFS
1028:
1030:      JSR FRESTR
1032:      BEQ ERROR
1034:      CMP #17
1036:      BCS ERROR
1038:      JSR SETNAM
1040:
1042:      JSR COMADR
1044:      STY $D0
1046:      STA $D1
1048:      JSR COMADR
1050:      LDX $14
1052:      LDY $15
1054:      LDA #$D0
1056:
1058:      JMP SAVE
1060:
1062:ERROR  JMP ILLQUA
1064:
1066:END
    
```

Programm 10

```

1000:
1002:      ORG $065E
1004:
1006:SETLFS EQU $FFBA
1008:SETNAM EQU $FFBD
1010:OPEN   EQU $FFC0
1012:CLOSE  EQU $FFC3
1014:
    
```

```

1016:CHKOUT EQU $FFC9
1018:CLRCHN EQU $FFCC
1020:CHRIN   EQU $FFCF
1022:CHROUT EQU $FFD2
1024:TEXOUT  EQU $FF4F
1026:
1028:      LDA #1
1030:      LDX #8
1032:      LDY #15
1034:      JSR SETLFS
1036:
1038:      LDA #0
1040:      JSR SETNAM
1042:      JSR OPEN
1044:
1046:      LDX #1
1048:      JSR CHKOUT
1050:
1052:      JSR TEXOUT
1054:      ASC"N:
      TESTDISK,TD"
      BYT 0
1056:
1058:
1060:      JSR CLRCHN
1062:      LDX #1
1064:      JSR CHKIN
1066:
1068:LOOP    JSR CHRIN
1070:      JSR CHROUT
1072:      CMP #13
1074:      BNE LOOP
1076:
1078:      JSR CLRCHN
1080:      LDA #1
1082:      JMP CLOSE
1084:
1086:END
    
```

Programm 11

```

1000:
1002:      ORG $065E
1004:
1006:COMBYT EQU $9DD8
1008:INTOUT EQU $A45F
1010:
1012:      JSR COMBYT
    
```

```

1014:      STX $DO
1016:      JSR COMBYT
1018:      STX $dI
1020:
1022:      LDA #0
1024:      LDX #7
1026:JUMP2   ASL
1028:      ASL $DO
1030:      BCC JUMP1
1032:      CLC
1034:      ADC $D1
1036:JUMP1   DEX
1038:      BPL JUMP2
1040:
1042:      TAX
1044:      LDA #0
1046:      JMP INTOUT
1048:
1050:END
    
```

Programm 12

```

1000:
1002:      ORG $065E
1004:
1006:      LDX #0
1008:LOOP    LDA $D000,X
1010:      STA $3800,X
1012:      LDA $D100,X
1014:      STA $3900,X
1016:      LDA $D200,X
1018:      STA $3A00,X
1020:      LDA $D300,X
1022:      STA $3B00,X
1024:      INX
1026:      BNE LOOP
1028:      RTS
1030:
1032:END
    
```

Programm 13

```

1000:
1002:      ORG $38D8 ;
      Zeichen 27
1004:
1006:
1008:
1010:
1012:
1014:
1016:
1018:
1020:
1022:
1024:
1026:
1028:
1030:
1032:END
    
```

```

1004:      ; Eckige Klammer
1006:
1008:      BYT #%01100110
1010:      BYT #%00011000
1012:      BYT #%00111100
1014:      BYT #%01100110
1016:      BYT #%01111110
1018:      BYT #%01100110
1020:      BYT #%01100110
1022:      BYT #%00000000
1024:
1026:      ; Zeichen 28
1028:      ; Pfund-Symbol
1030:
1032:      BYT #%01100110
1034:      BYT #%00111100
1036:      BYT #%01100110
1038:      BYT #%01100110
1040:      BYT #%01100110
1042:      BYT #%01100110
1044:      BYT #%00111100
1046:      BYT #%00000000
1048:
1050:      ; Zeichen 29
1052:      ; Eckige Klammer
1054:
1056:      BYT #%01100110
1058:      BYT #%00000000
1060:      BYT #%01100110
1062:      BYT #%01100110
1064:      BYT #%01100110
1066:      BYT #%01100110
1068:      BYT #%00111100
1070:      BYT #%00000000
1072:
1074:      ; Zeichen 30
1076:      ; Pfeil nach oben
1078:
1080:      BYT #%01100110
1082:      BYT #%00000000
1084:      BYT #%01100110
1086:      BYT #%01100110
1088:      BYT #%01100110
1090:      BYT #%01110110
1092:      BYT #%01101100
1094:      BYT #%01100000
1096:
1098:END
    
```

Kleinanzeigenkarte

Egal, ob Sie Produkte verkaufen, kaufen oder tauschen möchten, eine Anzeige in dieser Zeitschrift hilft Ihnen weiter. Über diese Service-Karte können Sie eine Kleinanzeige aufgeben und in Kontakt treten zu anderen Usern.

Folgende Rubriken können gewählt werden:

- Biete Software oder Hardware
- Suche Software oder Hardware
- Tausch und Kontakte
- Verschiedenes

noch preiswerter  Biete Hardware  Biete Software  suche  Kontakte  Versch.

Bestellkarte

Haben Ihnen die Programme dieser Ausgabe von »Compute mit« gefallen?

Wollen Sie sich das Eingeben ersparen und die Programme gleich lauffähig auf Kassette oder Diskette beziehen?

Dann sollten Sie diese Bestellkarte nutzen. Auch die Datenträger zu älteren Ausgaben sind zum Teil noch zu beziehen!

Bestellkarte

Die Zustellung erfolgt: gegen Vorkasse  oder per Nachnahme  + Versandkosten  
 Ausland: nur gegen Vorkasse (Bargeld oder Scheck) innerhalb von 1 Woche  
 Entnehmen Sie bitte aus unserer Preisliste die notwendigen Angaben für Ihre Bestellung:  
 Bitte liefern Sie mir:

Kassette für \_\_\_\_\_ Anzahl  
 Diskette für \_\_\_\_\_ Anzahl  
 zum Preis von gesamt \_\_\_\_\_ DM

Name, Vorname \_\_\_\_\_ Straße, Nr. \_\_\_\_\_

PLZ, Ort \_\_\_\_\_ Datum, Unterschrift  
 (Bei Minderjährigen ist die Unterschrift eines Erziehungsberechtigten erforderlich.)

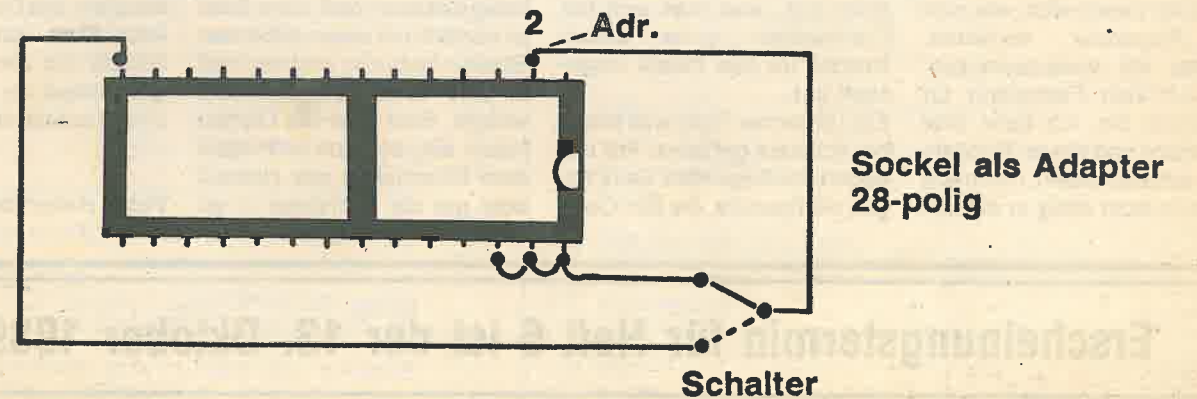
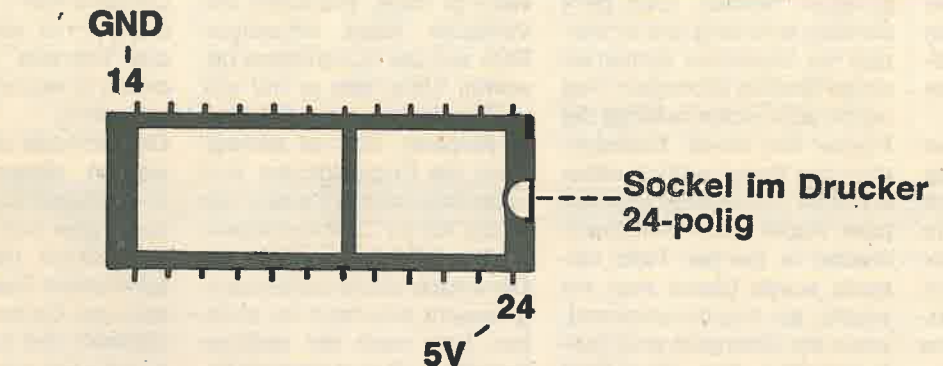
Zeichensatzänderung beim

MPS 801

Auch im Zeichensatz des Commodore-MPS-801-Druckers befinden sich keine der deutschen Zeichen (ÄÜÖäüöß). Aber wie auch schon im ROM des Citizen-IDP-560-Druckers (siehe SA 4/89) kann man den

Zeichensatz ändern. Beim MPS 801 befindet sich das CHR-ROM (ebenfalls ein EPROM 2732) auf einer Platine, die an der rückseitigen Metallplatte des Druckers befestigt ist. Die Platine, die leicht

an den Steckbuchsen für das serielle Kabel zu erkennen ist, ist zwischen der Gehäuseoberhälfte und der Gehäuseunterhälfte eingeschoben. Das EPROM liegt in der Mitte der Platine, direkt bei der Andruck-





Die Listings

Programm 9

```

1000:
1002:      ORG $065E
1004:
1006:SETLFS EQU $FFBA
1008:SETNAM EQU $FFBD
1010:SAVE   EQU $FFD8
1012:COMADR EQU $9DDE
1014:FRESTR EQU $9C48
1016:ILLQUA EQU $991C
1018:
1020:      LDA #0
1022:      LDX #8
1024:      LDY #0
1026:      JSR SETLFS
1028:
1030:      JSR FRESTR
1032:      BEQ ERROR
1034:      CMP #17
1036:      BCS ERROR
1038:      JSR SETNAM
1040:
1042:      JSR COMADR
1044:      STY $D0
1046:      STA $D1
1048:      JSR COMADR
1050:      LDX $14
1052:      LDY $15
1054:      LDA #$D0
1056:
1058:      JMP SAVE
1060:
1062:ERROR   JMP ILLQUA
1064:
1066:END
    
```

Programm 10

```

1000:
1002:      ORG $065E
1004:
1006:SETLFS EQU $FFBA
1008:SETNAM EQU $FFBD
1010:OPEN   EQU $FFC0
1012:CLOSE  EQU $FFC3
1014:
    
```

```

1016:CHKOUT EQU $FFC9
1018:CLRCHN EQU $FFCC
1020:CHRIN  EQU $FFCD
1022:CHROUT EQU $FFD2
1024:TEXOUT EQU $FF4F
1026:
1028:      LDA #1
1030:      LDX #8
1032:      LDY #15
1034:      JSR SETLFS
1036:
1038:      LDA #0
1040:      JSR SETNAM
1042:      JSR OPEN
1044:
1046:      LDX #1
1048:      JSR CHKOUT
1050:
1052:      JSR TEXOUT
1054:      ASC"N:
      TESTDISK,TD"
      BYT 0
1056:
1058:
1060:      JSR CLRCHN
1062:      LDX #1
1064:      JSR CHKIN
1066:
1068:LOOP    JSR CHRIN
1070:      JSR CHROUT
1072:      CMP #13
1074:      BNE LOOP
1076:
1078:      JSR CLRCHN
1080:      LDA #1
1082:      JMP CLOSE
1084:
1086:END
    
```

Programm 11

```

1000:
1002:      ORG $065E
1004:
1006:COMBYT EQU $9DD8
1008:INTOUT EQU $A45F
1010:
1012:      JSR COMBYT
    
```

```

1014:
1016:
1018:
1020:
1022:
1024:
1026:JU
1028:
1030:
1032:
1034:
1036:
1038:JU
1040:
1042:
1044:
1046:
1048:
1050:END
    
```

Programm

```

1000:
1002:
1004:
1006:
1008:LO
1010:
1012:
1014:
1016:
1018:
1020:
1022:
1024:
1026:
1028:
1030:
1032:END
    
```

Programm 13

```

1000:
1002:      ORG $38D8 ;
      Zeichen 27
1098:END
    
```

Kleinanzeigenkarte

Egal, ob Sie Produkte verkaufen, kaufen oder tauschen möchten, eine Anzeige in dieser Zeitschrift hilft Ihnen weiter. Über diese Service-Karte können Sie eine Kleinanzeige aufgeben und in Kontakt treten zu anderen Usern.

- Folgende Rubriken können gewählt werden:
- Biete Software oder Hardware
  - Suche Software oder Hardware
  - Tausch und Kontakte
  - Verschiedenes

Bestellkarte

Haben Ihnen die Programme dieser Ausgabe von »Compute mit« gefallen?

Wollen Sie sich das Eingeben ersparen und die Programme gleich lauffähig auf Kassette oder Diskette beziehen?

Dann sollten Sie diese Bestellkarte nutzen. Auch die Datenträger zu älteren Ausgaben sind zum Teil noch zu beziehen!

```

1070:      BYT # %00000000
1072:
1074:      ; Zeichen 30
1076:      ; Pfeil nach oben
1078:
1080:      BYT # %01100110
1082:      BYT # %00000000
1084:      BYT # %01100110
1086:      BYT # %01100110
1088:      BYT # %01100110
1090:      BYT # %01110110
1092:      BYT # %01101100
1094:      BYT # %01100000
1096:
1098:END
    
```

Auftrag für Gelegenheitsanzeigen in »Compute mit...«

Name und Adresse

An »Compute mit...«  
Tronic-Verlag  
Postfach  
3440 Eschwege

Unter der Rubrik »Kleinanzeigen« veröffentlichen wir Gelegenheitsanzeigen für Verkaufsangebote, Kauf- und Tauschgesuche, Kontraktannahme bzw. Erfahrungsaustausch usw.  
unser Preis für »Kleinanzeigen«: Private Kleinanzeigen nur 5,- DM bis 5 Zeilen nur 10,- DM bis 10 Zeilen Gewerbliche Gelegenheitsanzeige je Zeile 8,- DM + gesetzl. MwSt. (dürfen nicht unter Chiffre erscheinen)  
Eine Veröffentlichung privater Kleinanzeigen erfolgt nur gegen Vorkasse!

Kleinanzeigen jetzt noch preiswerter

Ich wünsche folgenden Text zu veröffentlichen:

Unterschrift \_\_\_\_\_ Datum \_\_\_\_\_

Biete Hardware  biete Software  suche  Kontakte  Versch.  Zurechtfindendes ankreuzen

5,- 10,-

Bestellkarte

Die Zustellung erfolgt: gegen Vorkasse  oder per Nachnahme  + Versandkosten

Ausland: nur gegen Vorkasse (Bargeld oder Scheck) innerhalb von 1 Woche  
Entnehmen Sie bitte aus unserer Preisliste die notwendigen Angaben für Ihre Bestellung:  
Bitte liefern Sie mir:

Kassette für \_\_\_\_\_ Anzahl  Anzahl

Diskette für \_\_\_\_\_ Anzahl  Anzahl

zum Preis von gesamt \_\_\_\_\_ DM

Software-Service

Name, Vorname

Strasse, Nr.:

Datum, Unterschrift

PLZ, Ort (Bei Minderjährigen ist die Unterschrift eines Erziehungsberechtigten erforderlich.)

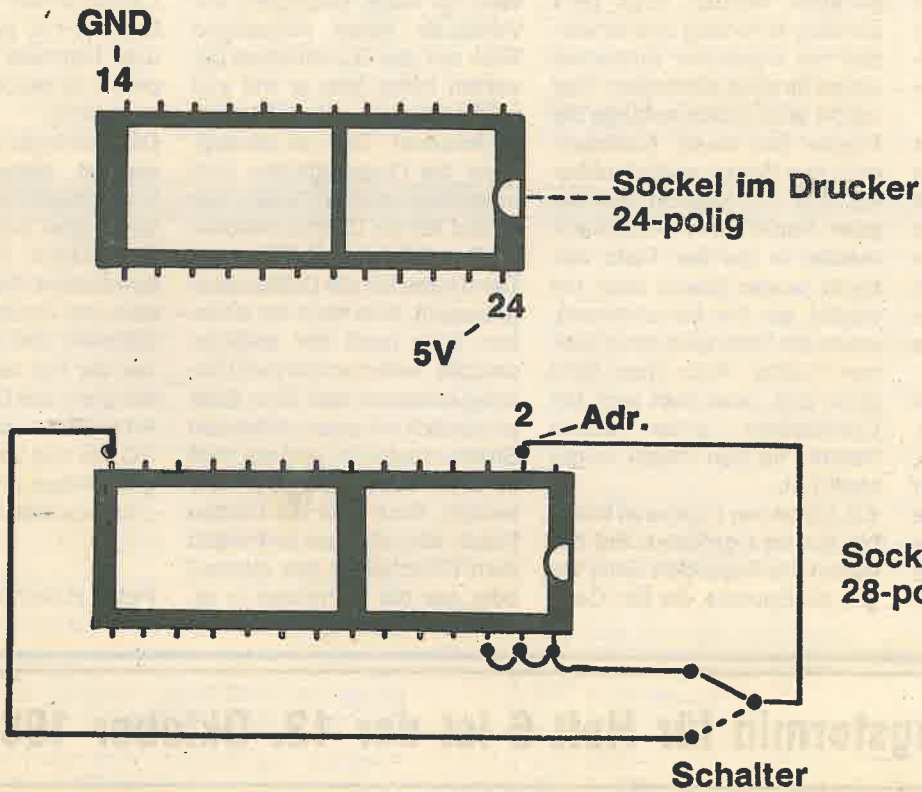
Zeichensatzänderung beim

MPS 801

Auch im Zeichensatz des Commodore-MPS-801-Druckers befinden sich keine der deutschen Zeichen (ÄÜÖäüöß). Aber wie auch schon im ROM des Citizen-IDP-560-Druckers (siehe SA 4/89) kann man den

Zeichensatz ändern. Beim MPS 801 befindet sich das CHR-ROM (ebenfalls ein EPROM 2732) auf einer Platine, die an der rückseitigen Metallplatte des Druckers befestigt ist. Die Platine, die leicht

an den Steckbuchsen für das serielle Kabel zu erkennen ist, ist zwischen der Gehäuseoberhälfte und der Gehäuseunterhälfte eingeschoben. Das EPROM liegt in der Mitte der Platine, direkt bei der Andruck-



Socket als Adapter 28-polig



walze des Papiertransports. 123, Ä = \$4ba2 + \$4da2  
 124, Ö = \$4ba8 + \$4da8  
 125, Ü = \$4bae + \$4dae

Die Matrix der Zeichen besteht auch in diesem ROM aus jeweils sechs Bytes pro Zeichen. Die Adressen für die neuen Zeichen sind - vorausgesetzt die EPROM-Daten stehen ab \$4000 im Speicher - die folgenden:

Kleinbuchstaben:  
 187, ä = \$4aa2  
 188, ö = \$4aa8  
 189, ü = \$4aae  
 190, ß = \$4ab4

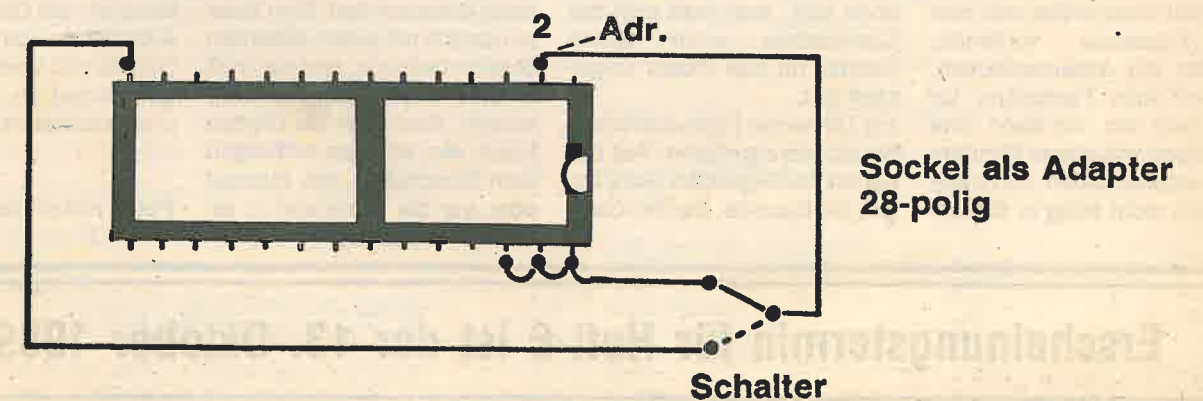
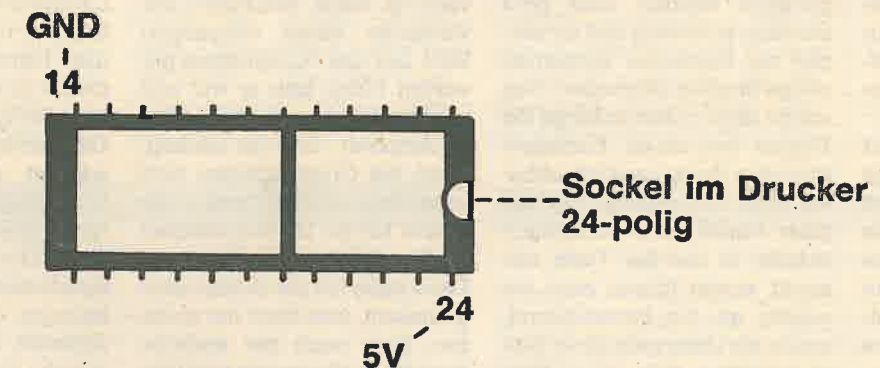
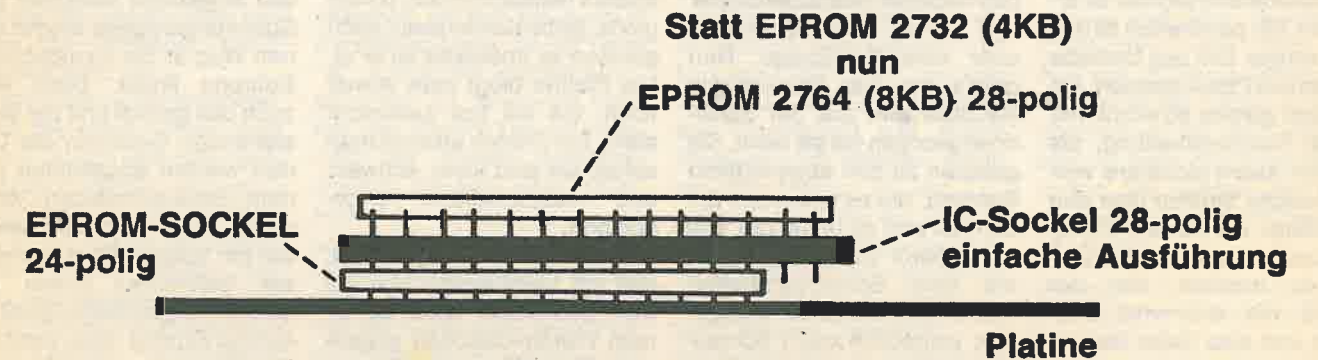
Sonderzeichen:  
 Großbuchstaben: 64, § = \$4900

Nun fehlt nur noch die Möglichkeit, die CBM- und CBM-DIN-Zeichensätze zum Umschalten in den Drucker einzusetzen. Aber auch das ist recht einfach mit einem 28-poligen, normalen EPROM-Sockel zu machen. Es brauchen im Drucker und am EPROM keine Lötarbeiten vorgenommen zu werden, sondern nur am Adaptersockel (siehe Skizze).

Die EPROM-Daten stehen jetzt nicht in einem EPROM 2732, sondern in dem doppelt so großen 2764. Der eine Zeichensatz wird von \$4000 bis \$4fff und der andere von \$5000 bis \$5fff gesetzt. Mit dem Umschalter (1\*UM) wird der gewünschte Zeichensatz ausgewählt.

Eberhard Sirges

Mit dieser Skizze dürfte beim Umbau eigentlich nichts schiefgehen.



Absender  
 (Bitte deutlich schreiben)

Vorname/Name \_\_\_\_\_

Homecomputer-System \_\_\_\_\_

Strasse/Nr. \_\_\_\_\_

PLZ Ort \_\_\_\_\_

Telefon Vorwahl/Rufnummer \_\_\_\_\_

Absender  
 (Bitte deutlich schreiben)

Vorname/Name \_\_\_\_\_

Homecomputer-System \_\_\_\_\_

Strasse/Nr. \_\_\_\_\_

PLZ Ort \_\_\_\_\_

Telefon Vorwahl/Rufnummer \_\_\_\_\_

Antwortkarte

Tronic-Verlag GmbH  
 Software-Service  
 Postfach 870  
 D-3440 Eschwege

Bitte mit der jeweils gültigen Postkartegebühr freimachen

Antwortkarte

Tronic-Verlag GmbH  
 »Compute mit«  
 Postfach 870  
 D-3440 Eschwege

Bitte mit der jeweils gültigen Postkartegebühr freimachen

```

1064:
1066END

Programm 10
1000:
1002:      ORG $065E
1004:
1006:SETLFS EQU $FFBA
1008:SETNAM EQU $FFBD
1010:OPEN  EQU $FFC0
1012:CLOSE EQU $FFC3
1014:

1082:      JMP CLOSE
1084:
1086END

Programm 11
1000:
1002:      ORG $065E
1004:
1006:COMBYT EQU $9DD8
1008:INTOUT EQU $A45F
1010:
1012:      JSR COMBYT

1020:      LDA #D300,X
1022:      STA #3B00,X
1024:      INX
1026:      BNE LOOP
1028:      RTS
1030:
1032END

Programm 13
1000:
1002:      ORG $38D8 ;
           Zeichen 27
1070:      BYT #%00000000
1072:
1074:      ; Zeichen 30
1076:      ; Pfeil nach oben
1078:
1080:      BYT #%01100110
1082:      BYT #%00000000
1084:      BYT #%01100110
1086:      BYT #%01100110
1088:      BYT #%01100110
1090:      BYT #%01110110
1092:      BYT #%01101100
1094:      BYT #%01100000
1096:
1098END
    
```

## Zeichensatzänderung beim

# MPS 801

Auch im Zeichensatz des Commodore-MPS-801-Druckers befinden sich keine der deutschen Zeichen (ÄÜÖäüöß). Aber wie auch schon im ROM des Citizen-IDP-560-Druckers (siehe SA 4/89) kann man den

Zeichensatz ändern. Beim MPS 801 befindet sich das CHR-ROM (ebenfalls ein EPROM 2732) auf einer Platine, die an der rückseitigen Metallplatte des Druckers befestigt ist. Die Platine, die leicht

an den Steckbuchsen für das serielle Kabel zu erkennen ist, ist zwischen der Gehäuseoberhälfte und der Gehäuseunterhälfte eingeschoben. Das EPROM liegt in der Mitte der Platine, direkt bei der Andruck-







230 REM M-CODE DATAS <8>
240 DATA160,0,132,217,132,219,169,208,133,21
8,169,16,133,220,162,3,177,217 <150>
250 DATA145,219,200,208,249,230,218,230,220,
202,16,242,96 <134>
260 : <63>
270 REM NEUE ZEICHEN EINLESEN <58>
280 RESTORE380 <115>
290 FORJ=OTO80 <226>
300 :READX:AD=4096+X\*8 <28>
310 :FORI=OTO7 <95>
320 : :READX <228>
330 : :POKEAD+I,X <137>
340 :NEXTI <110>
350 NEXTJ <117>
360 : <163>
370 REM ZEICHENDATAS <200>
380 DATA64,0,15,63,255,195,153,145,137 <117>
390 DATA65,153,153,195,255,63,15,0,0 <251>
400 DATA66,0,15,63,255,231,231,199,231 <244>
410 DATA67,231,231,129,255,63,15,0,0 <185>
420 DATA68,0,15,63,255,195,153,249,243 <237>
430 DATA69,207,159,129,255,63,15,0,0 <78>
440 DATA70,0,15,63,255,195,153,249,227 <43>
450 DATA71,249,153,195,255,63,15,0,0 <86>
460 DATA72,0,15,63,255,249,241,225,153 <58>
470 DATA73,128,249,249,255,63,15,0,0 <156>
480 DATA74,0,15,63,255,129,159,131,249 <38>
490 DATA75,249,153,195,255,63,15,0,0 <138>
500 DATA76,0,15,63,255,195,153,159,131 <193>
510 DATA77,153,153,195,255,63,15,0,0 <123>
520 DATA78,0,15,63,255,129,153,243,231 <36>
530 DATA79,231,231,231,255,63,15,0,0 <221>
540 DATA80,0,15,63,255,195,153,153,195 <104>
550 DATA81,153,153,195,255,63,15,0,0 <148>
560 DATA82,0,15,63,255,195,153,153,193 <68>
570 DATA83,249,153,195,255,63,15,0,0 <215>
580 DATA84,0,4,64,0,0,16,0,0 <121>
590 DATA85,0,0,0,16,0,0,4,0 <77>
600 DATA86,0,0,0,128,0,0,0,0 <42>
610 DATA87,0,0,12,30,12,0,0,0 <44>
620 DATA88,0,0,0,0,0,0,0,0 <41>
630 DATA89,0,32,64,0,0,0,0,0 <71>
640 DATA90,0,0,4,0,0,0,0,16 <150>
650 DATA95,0,240,252,255,195,153,145,137 <17>
660 DATA112,153,153,195,255,252,240,0,0 <127>
670 DATA127,0,240,252,255,231,231,199,231 <253>
680 DATA124,231,231,129,255,252,240,0,0 <57>
690 DATA108,0,240,252,255,195,153,249,243 <15>
700 DATA113,207,159,129,255,252,240,0,0 <205>
710 DATA123,0,240,252,255,195,153,249,227 <91>
720 DATA101,249,153,195,255,252,240,0,0 <227>
730 DATA116,0,240,252,255,249,241,225,153 <79>
740 DATA98,128,249,249,255,252,240,0,0 <37>
750 DATA97,249,153,195,255,252,240,0,0 <0>
760 DATA117,0,240,252,255,129,159,131,249 <88>
770 DATA118,0,240,252,255,195,153,159,131 <223>
780 DATA103,153,153,195,255,252,240,0,0 <249>
790 DATA106,0,240,252,255,129,153,243,231 <24>
800 DATA121,231,231,231,255,252,240,0,0 <67>
810 DATA111,0,240,252,255,195,153,153,195 <133>
820 DATA107,153,153,195,255,252,240,0,0 <49>
830 DATA114,0,240,252,255,195,153,153,193 <97>
840 DATA110,249,153,195,255,252,240,0,0 <91>
850 DATA91,0,0,5,21,85,85,85,85 <154>
860 DATA92,0,0,64,80,84,87,87,84 <15>
870 DATA93,0,0,0,0,0,0,240,60 <199>
880 DATA94,240,192,0,0,0,0,0,0 <119>
890 DATA96,240,63,15,0,0,0,0,0 <179>
900 DATA99,85,85,245,255,95,85,21,5 <58>
910 DATA100,84,87,127,252,212,84,80,64 <86>
920 DATA102,0,0,0,0,0,0,7,254 <79>
930 DATA104,0,0,0,0,0,15,248,1 <212>
940 DATA105,0,0,31,0,63,255,0,0 <66>
950 DATA109,0,0,255,3,192,254,15,7 <247>
960 DATA115,0,0,128,248,124,62,159,207 <114>

970 DATA119,3,7,30,124,241,227,231,231 <244>
980 DATA120,224,135,28,113,199,31,63,63 <171>
990 DATA122,127,255,255,255,255,254,252 <37>
1000 DATA125,255,255,255,254,248,227,15,124 <166>
1010 DATA126,243,231,143,60,240,195,15,60 <50>
1020 DATA28,207,207,15,62,248,224,0,0 <57>
1030 DATA0,227,227,241,120,60,31,7,0 <52>
1040 DATA35,63,159,192,255,0,0,255,0 <250>
1050 DATA36,241,255,0,255,0,0,255,0 <3>
1060 DATA37,192,7,30,248,0,0,0,0 <139>
1070 DATA38,60,240,192,0,0,0,0,0 <254>
1080 DATA39,0,0,0,0,0,0,3,63,240 <1>
1090 DATA40,0,0,12,32,1,4,0,50 <164>
1100 DATA41,0,32,66,4,16,0,56,2 <40>
1110 DATA42,4,66,2,16,3,128,16,1 <230>
1120 DATA43,0,4,0,17,0,130,16,0 <84>
1130 DATA44,0,0,0,64,64,0,32,64 <88>
1140 DATA45,0,196,0,3,16,8,0,17 <104>
1150 DATA46,66,50,0,34,194,16,0,10 <85>
1160 DATA47,160,104,120,120,144,3,80,2 <228>
1170 DATA58,5,128,135,0,112,2,192,197 <33>
1180 DATA59,0,16,0,112,128,0,0,0 <214>
1190 : <228>
1200 REM M-CODE2 EINLESEN <45>
1210 FORI=5120TO5427 <235>
1220 :READX:POKEI,X <157>
1230 NEXTI <230>
1240 : <22>
1250 REM M-CODE2 (BEFEHLE) <97>
1260 DATA138,10,170,189,11,20,168,189,12,20, <197>
96,0,12,40,12,80,12,120,12,160,12
1270 DATA200,12,240,12,24,13,64,13,104,13,14 <251>
4,13,184,13,224,13,8,14,48,14,88
1280 DATA14,128,14,168,14,208,14,248,14,32,1 <28>
5,72,15,112,15,152,15,192,15,134
1290 DATA173,132,171,133,174,120,32,134,20,2 <115>
02,32,155,20,198,173,166,173,228
1300 DATA171,208,241,76,110,20,134,173,132,1 <120>
71,133,174,120,166,173,32,134,20
1310 DATA232,32,155,20,230,173,166,173,228,1 <111>
71,208,241,32,0,20,132,178,133,179
1320 DATA160,39,177,178,197,174,240,4,169,32 <243>
,145,178,136,16,243,88,96,120,166
1330 DATA173,32,0,20,132,178,132,180,133,179 <241>
,41,3,9,8,133,181,166,173,96,32
1340 DATA0,20,132,157,132,175,133,158,41,3,9 <181>
,8,133,176,160,39,177,157,145,178
1350 DATA177,175,145,180,136,16,245,96,32,0, <149>
20,133,179,132,178,160,39,169,32
1360 DATA145,178,136,16,251,96,133,173,134,1 <55>
71,132,175,169,100,133,174,165,171
1370 DATA41,31,201,25,144,2,233,25,170,32,0, <18>
20,132,178,133,179,165,175,41,63
1380 DATA201,40,144,2,233,40,168,165,173,41, <166>
15,201,6,144,4,233,6,208,248,201
1390 DATA3,208,6,38,173,176,2,169,4,24,105,8 <199>
4,145,178,165,179,41,11,133,179
1400 DATA169,113,145,178,165,171,101,171,69, <7>
175,170,165,173,101,175,69,171,168
1410 DATA165,171,101,175,69,173,133,175,134, <128>
173,132,171,198,174,16,160,96 <203>
1420 : <211>
1430 REM ZEICHENSATZ + M-CODE SPEICHERN <238>
1440 PRINT"(CLEAR)M(SO)";REM MONITOR EIN
1450 PRINT"(DOWN5)S"+CHR\$(34)+"TGM.CHAR"+CHR <224>
\$(34)+" ,8,1000,1534";REM SAVE <41>
1460 PRINT"(DOWN4)X";REM EXIT MONITOR <253>
1470 : <143>
1480 REM TASTENDRUECKE SIMULIEREN <140>
1490 POKE1319,19:REM HOME <182>
1500 FORI=1320TO1324 <173>
1510 :POKEI,13:REM RETURN <9>
1520 NEXTI <30>
1530 POKE239,6:REM 6 TASTEN

ENDE DES LISTINGS

Teil 3

C-16 LISTING + CHECKSUMMEN (OC V1.0)

1 REM \*\*\*\*\* <158>
2 REM \* THE GALAXY MASTER \* <204>
3 REM \*\*\*\*\* <160>
4 REM \* VERSION 1.0 \* <4>
5 REM \*\*\*\*\* <162>
6 REM \* BY FRANK CRINS \* <189>
7 REM \* GRAF-MIRBACHSTR. 10 \* <49>
8 REM \* 4054 NETTETAL 1 \* <233>
9 REM \*\*\*\*\* <166>
10 : <68>
11 CLR:GOTO773 <215>
12 XD=WX\*(WR)-WX\*(WD):YD=WY\*(WR)-WY\*(WD):V=X <207>
D\*XD+YD\*YD:V=INT(SQR(V)/16+.5):RETURN
13 FM=INT(WX\*(WD)+WI\*(WD)\*2+RND(1)\*10+10) <125>
14 FORI=OTOCP-1:WR=CP\*(I) <96>
15 IFW2\*(WR)>FM:THENGOSUB169:W2\*(WR)=W2\*(WR)- <68>
FM:W3=W3-FM:CS\*(WD)-CS\*(WD)+FM:I=CP <10>
16 NEXTI:RETURN
17 Z=0:FORWD=P1\*(SC)TOP2\*(SC):IFCS\*(WD)>OTHE <161>
NNEXTWD:RETURN
18 IFWC\*(WD)>OTHENZ-Z+1:NEXTWD:RETURN <209>
19 GOSUB13:IFFZ=200ORW3<1THENWD=WN <152>
20 NEXTWD:RETURN <190>
21 FORI=DTOCP-1:IFWD=CP\*(I)ORW2\*(CP\*(I))<1TH <99>
ENNEXTI:RETURN <239>
22 WR=CP\*(I):FM=W2\*(WR):IFFM>VPTHEMFM=VP <231>
23 GOSUB169:CS\*(WD)-CS\*(WD)+FM:VP=VP-FM:W2\*( <45>
WR)=W2\*(WR)-FM:W3=W3-FM <225>
24 IFW2\*(WR)<1THEND=D+1 <246>
25 IFFZ=200ORD=CP ORW3<1THENI=CP:J=W2:ZZ=1 <21>
26 IFVP<1THENI=CP <86>
27 NEXTI:RETURN
28 V=-1:IFCD>SKTHENRETURN
29 FORJ=OTOSK:IFCE\*(J)=WDTHENJ=SK:NEXTJ:RETI <91>
RN <127>
30 IFCE\*(J)=OTHENV=-J <42>
31 NEXTJ:IFV=-1THENRETURN <223>
32 CE\*(V)=-WD:Z=10:W=0:CD=CD+1
33 FORJ=OTOCP-1:WR=CP\*(J):GOSUB12:IFZ>VTHENZ <199>
=V:W=WR <35>
34 NEXTJ:CD\*(V)=-W:CH\*(V)=-Z:V=0:RETURN <203>
35 IFFU=0ORW3<1ORFZ=200THENRETURN <56>
36 IFRND(1)>.4THEN41
37 SC=VH:GOSUB17:EX=EXOR1:IFZ<P2\*(VH)THENRET <134>
URN <94>
38 VH=VH+1:IFVH>8THENVH=0 <139>
39 IFPZ\*(VH)=OTHEN38 <116>
40 E=EXAND254:RETURN <215>
41 V=-RND(1)\*5+5:IFV>FZ>200THENV=-200-FZ <112>
42 IFV>FUTHENV=-FU
43 FORAN=1TOV:WD=FU\*(INT(RND(1)\*FU)):IFCS\*( <38>
WD)>OTHENNEXTAN:RETURN <72>
44 GOSUB13:IFFZ=200ORW3<1THENAN=V <201>
45 NEXTAN:RETURN <160>
46 IFW2\*(P)<2ORW3<1ORFZ=200THENRETURN <221>
47 ZZ=0:D=0:ZL=INT(RND(1)\*11+.5):IFZL=0ORZL= <145>
6THENW1=0:W2=CP-1:SW=1:GOTO54
48 IFZL=1ORZL=7THENW1=CP-1:W2=0:SW=-1:GOTO54 <220>
49 IFZL=2ORZL=8THENW1=INT(CP/2):W2=CP-1:SW=1 <10>
:GOSUB54:W2=0:SW=-1:IFZ2=OTHEN54
50 IFZL=3ORZL=9THENW1=INT(CP/2):W2=0:SW=-1:G <27>
OSUB54:W2=CP-1:SW=1:IFZ2=OTHEN54
51 IFZL=4ORZL=10THENW1=CP-1:W2=INT(CP/2):SW= <122>
-1:GOSUB54:W1=0:SW=1:IFZ2=OTHEN54
52 IFZL=5ORZL=11THENW1=0:W2=INT(CP/2):SW=1:G <195>
OSUB54:W1=CP-1:SW=-1:IFZ2=OTHEN54
53 RETURN <82>
54 FORJ=W1TOW2STEP5:IFW2\*(CP\*(J))+CS\*(CP\*(J <62>
))>OTHENNEXTJ:RETURN <106>
55 WD=CP\*(J):VP=ABS(W2\*(WD))-CS\*(WD):GOSUB21 <106>
:NEXTJ:RETURN
56 IFW3<1ORFZ=200THENRETURN
57 FORWD=1TOWN:IFWC\*(WD)=P ORCS\*(WD)>OTHENNE

XTWD:RETURN <150>
58 IFWS\*(WD)>KG ANDWS\*(WD)>WI\*(WD)\*5THENNEXT <133>
WD:RETURN
59 FM=WS\*(WD)+INT(RND(1)\*10+20):Z=10:W=0 <11>
60 FORI=OTOCP-1 <44>
61 WR=CP\*(I):GOSUB12:IF(FM+V\*WI\*(WD))<W2\*(WR <238>
)THENIFZ>VTHENZ=V:W=WR
62 NEXTI:IFW=OTHENNEXTWD:RETURN <101>
63 WR=W:FM=FM+WI\*(WD)\*Z:GOSUB169:W2\*(WR)=W2\* <110>
(WR)-FM:W3=W3-FM:CS\*(WD)-FM
64 IFFZ=200ORW3<1THENWD=WN:ZZ=1 <40>
65 NEXTWD:RETURN <235>
66 IFEXAND1=1THENGOSUB160 <163>
67 IFFZ=200ORW3<1ORCD<1THENRETURN <115>
68 ZZ=0:D=0:W2=SK:FORJ=OTOSK:IFCE\*(J)=OTHENN <122>
EXTJ:GOTO72
69 WR=CD\*(J):WD=CE\*(J):VP=W2\*(WR)-WS\*(WD)-WI <15>
\*(WD)\*CH\*(J)-25
70 IFVP<1THENV=ABS(VP):WD=WR:GOSUB21 <93>
71 NEXTJ
72 FORJ=OTOSK:IFCD\*(J)<1THENNEXTJ:RETURN <109>
73 IFWC\*(CD\*(J))-PTHENCD=CD-1:CD\*(J)=0:CE\*(J <202>
)=0:NEXTJ:RETURN
74 IFFZ=200THENNEXTJ:RETURN <117>
75 WR=CD\*(J):WD=CE\*(J):FM=WS\*(WD)+CH\*(J)\*WI <124>
\*(WD)+INT(RND(1)\*10)+25
76 VP=W2\*(WR)-FM:IFVP<OANDNOT((WS\*(WR)>FM+KS <59>
)AND(W3+CS\*(WR)>FM))THENNEXT:RETURN
77 CD\*(J)=0:CE\*(J)=0:CD=CD-1:GOSUB169:IFW2\*( <209>
WR)>OANDVP<OTHENW3=W3-W2\*(WR)
78 W2\*(WR)=W2\*(WR)-FM:IFVP>OTHENW3=W3-FM:NEX <250>
TJ:RETURN
79 IFFZ=200THENNEXTJ:RETURN <122>
80 WD=WR:VP=ABS(VP):GOSUB21:NEXTJ:RETURN <29>
81 P=PN+1:IFWZ\*(P)=0ORFZ=200THENRETURN <155>
82 POKEXR,23:SYSDL:POKEXR,24:SYSDL:EX=0 <62>
83 CHAR1,1,23,ZF\$(P)+P\$+NP\$(P)+"(SPACE)... " <60>
84 CP=0:FU=0:W3=0:FORW=1TOWN <128>
85 IFWC\*(W)=OTHENFU\*(FU)=W:FU=FU+1:NEXTW:GOT <206>
O90
86 IFWC\*(W)>PTHENNEXTW:GOTO90 <113>
87 CP\*(CP)=W:CP=CP+1:W2\*(W)=WS\*(W)-(WI\*(W)\*9 <28>
+KS)\*(1+(WI\*(W)=0))
88 IFW2\*(W)>OTHENW3=W3+W2\*(W) <199>
89 NEXTW <137>
90 BA=BA\*(P):IFBA=OTHENGOSUB101:BA=VP <180>
91 IFW2\*(BA)>OTHENW3=W3-W2\*(BA) <205>
92 W2\*(BA)=WS\*(BA)+WI\*(BA):W2\*(O)=W2\*(BA)-WN <218>
\*K2:W2\*(BA)=W2\*(BA)-WN\*K1
93 IFW2\*(O)>WS\*(BA)THENW2\*(O)=WS\*(BA) <16>
94 IFW2\*(BA)>WS\*(BA)THENW2\*(BA)=WS\*(BA) <205>
95 W3=W2\*(O)-W2\*(BA):IFW3<OTHENW3=0 <117>
96 IFW2\*(BA)>OTHENW3=W3+W2\*(BA):GOTO99 <148>
97 WD=BA:VP=ABS(W2\*(BA))-CS\*(BA):IFVP<1THEN9 <65>
9 <113>
98 D=0:GOSUB21:IFZZ=1AND(CA\*ORKK)=OANDCA<1TH <83>
ENRETURN
99 IFW2\*(O)>OANDPH>2THENPH=2 <167>
100 ONPHGOTO103,109,113,123 <253>
101 VP=0:FORJ=OTOCP-1:W=CP\*(J):IFWI\*(VP)<WI\*( <39>
(W)THENVP=W
102 NEXTJ:BA\*(P)=VP:RETURN <122>
103 KS=0:K1=2.5:K2=1:KG=30:GOSUB151:IFZZ=1TH <161>
ENRETURN
104 IFRND(1)<.7THENGOSUB106:GOTO46 <33>
105 GOSUB46 <30>
106 W=BA:GOSUB510:GOSUB17 <116>
107 IFZ=PZ\*(SC)THENPH=2 <132>
108 GOSUB35:GOSUB56:GOTO66 <110>
109 KS=20:K1=5:K2=2.5:KG=30:IFWZ\*(O)=OTHENPH <183>
=3:GOTO113
110 GOSUB151:IFZZ=1THENRETURN <107>
111 IFRND(1)<.7THENGOSUB46:GOSUB35:GOSUB56:G <28>
OTO66
112 GOSUB35:GOSUB56:GOSUB46:GOTO66 <77>



# PROGRAMME

```

113 KS=60:K1=10:K2=5:KG=50:GOSUB151:IFZZ-1TH
ENRETURN <170>
114 IFRND(1)<.7THENGOSUB46:GOSUB56:GOTO116 <81>
115 GOSUB56:GOSUB46 <103>
116 IFWZ%(P)<2THENPH=4:RETURN <238>
117 IFW3<1THENRETURN <212>
118 IFW3>50+WNTHENPH=4 <137>
119 W=0:FORI=0TOCP-1:IFW2%(CP%(I))<1THENNEXT
I:RETURN <153>
120 WR=CP%(I):FM=W2%(WR):W=W+1:IFW=CPHENW=0 <23>
121 WD=CP%(W):GOSUB169:W2%(WR)=0:IFFZ=200THE
NI=CP <75>
122 NEXTI:RETURN <116>
123 KS=80:K1=13:K2=7:KG=100:SK=8 <146>
124 CA%=CA%ORK%:IFCA%>0THEN129 <61>
125 IFWZ%(11)>0THEN129 <31>
126 IFRND(1)>.4THENRETURN <251>
127 FORI=1TOPN:IFCT%(I)>INT(WN/20+1)THENK%=K
%ORC%(I):WD=BA%(I):GOSUB28 <223>
128 NEXTI:IFK%=0THENRETURN <140>
129 ZP=0:D=0:FORWD=1TOWN:P%=C%(WC%(WD)):IFP%
=0ANDWC%(WD)<.11THEN140 <72>
130 IFCA%ANDP%>P%THEN140 <185>
131 Z=10:W=0:FM=WS%(WD)+INT(10*RND(1))+25 <185>
132 FORI=0TOCP-1:WR=CP%(I):GOSUB12:F=FM+W1%(
WD)*V <28>
133 IF(V<Z)AND((W2%(WR)>F)OR(W3%(WR)>F+KS AN
DW3+CS%(WR)>F)THENZ=V:W=WR <189>
134 NEXTI:IFW=0THEN140 <172>
135 FM=FM+W1%(WD)*Z:WR=W:GOSUB169:VP=W2%(WR)
-FM:ZP=1 <143>
136 IFW2%(WR)>0ANDVP<0THENW3=W3-W2%(WR) <59>
137 W2%(WR)=W2%(WR)-FM:IFVP>0THENW3=W3-FM:GO
TO140 <212>
138 VP=ABS(W2%(WR))-CS%(WR):IFVP<1THEN140 <124>
139 W=WD:WD=WR:GOSUB21:WD=W <219>
140 IFW3<1ORFZ=200THENWD=WN:ZZ=1 <134>
141 NEXTWD <137>
142 GOSUB145:GOSUB46:GOSUB56:GOSUB156 <65>
143 FORP=1TOPN:IF(K%ANDC%(P)=C%(P))AND(WZ%(P)
)=0)THENK%=K%-C%(P) <148>
144 NEXTP:CA%=0:RETURN <131>
145 IFCA=0ORW3<1ORFZ=200THENRETURN <247>
146 W2=CA-1:CA=0:FORK=7TO1STEP-2:FORJ=0TOW2:
F=CA%(J):WD=FD%(F) <145>
147 IF(W1%(WD)<J)OR(PH<4ANDWD=BA)THENNEXTJ,K
:RETURN <37>
148 VP=W2%(WD)+CS%(WD)-FS%(F):IFVP<0THENVP=A
BS(VP):GOSUB21 <131>
149 NEXTJ:IFFZ=200ORW3<1ORD=CPHENK=0 <197>
150 NEXTK:RETURN <148>
151 IFCA%=0ANDCA=0THENZZ=0:RETURN <93>
152 W3=W3+W3%:W2%(BA)=W2%(0):D=0 <51>
153 IFCA%>0THENGOSUB124:ZZ=1:RETURN <2>
154 IFCA%>0THENGOSUB145:IFFZ=200ORW3<1THENZZ=
1:RETURN <177>
155 ZZ=0:RETURN <245>
156 IFZP=1THENRETURN <84>
157 FORWD=1TOWN:P%=C%(WC%(WD)):IFP%=0ANDWC%(
WD)<.11THENNEXTWD:RETURN <102>
158 IFCA%ANDP%>P%THENNEXTWD:RETURN <22>
159 GOSUB28:WD=WN:NEXTWD:RETURN <159>
160 FORI=P1%(VH)TOP2%(VH):IFWC%(I)=0THENWD=I
:GOSUB28:IFV%=-1THENI=WN <248>
161 NEXTI:RETURN <155>
162 CHAR1,1,24,"[TASTE]" <84>
163 POKE239,0:WAIT239,1:GETINS:RETURN <68>
164 I=0:ZZ=0 <5>
165 I=I+1:IFI>WNTHENRETURN <62>
166 IFWC%(I)=PTHENZZ=1:RETURN <211>
167 GOTO165 <8>
168 IFFZ=200THEN:CHAR1,20,24,"RAUMLOTSENSTRE
IK":PO%(0)=PN:GOTO163 <176>
169 F=FZ+1:WS%(WR)=WS%(WR)-FM:FC%(F)=P:FD%(F)
)=WD:FS%(F)=FM <132>
170 GOSUB12:FT%(F)=T+V:FZ=F:RETURN <80>
171 ZL=5 <135>
172 I=1:L=LEN(PR$) <141>

```

```

173 J=I+39:IFJ>LTHENJ=L+1:GOTO175 <180>
174 IFMID$(PR$,J,1)<>"(SPACE)"THENJ=J-1:GOTO
174 <96>
175 CHAR1,1,ZL,MID$(PR$,I,J-I):ZL=ZL+1 <55>
176 IFJ<LTHENI=J+1:GOTO173 <137>
177 PR$="" :RETURN <85>
178 FU=0:FORF=1TO200:IFFC%(F)<>0ANDFT%(F)<=T
HENGOSUB183 <128>
179 NEXTF:J=0:I=0:FORF=1TO200:IFFC%(F)=0THEN
182 <8>
180 I=I+1:IFFU<>0ANDFU%(J)=FTHENFU%(J)=I:J=J
+1:IFJ=FTHENJ=0 <1>
181 FC%(I)=FC%(F):FT%(I)=FT%(F):FD%(I)=FD%(F)
):FS%(I)=FS%(F):IFI<>FTHENFC%(F)=0 <244>
182 NEXTF:FZ=I:RETURN <69>
183 W=FD%(F):DE=WS%(W):AK=FS%(F):P=FC%(F):PR
$="" :IFFU>90THEN188 <137>
184 IFF=WC%(W)ORWC%(W)>11THEN188 <253>
185 ZZ=0:FORI=1TOPN+1:IFW=BA%(I)THENZZ=1 <14>
186 NEXTI:IFZZ=0THEN188 <181>
187 IFPH<4THENFU%(FU)=F:FU=FU+1:RETURN <8>
188 IFF=PN+1THENC$(W)=CS%(W)-FS%(F):IFCS%(W)
)<0THENC$(W)=0 <59>
189 FZ=FZ-1:FC%(F)=0:IFAK<1THEN234 <189>
190 SCNCLR:COLOR1,8,7:PRINT"(C040)"; <208>
191 PRINT"(RVSON SPACE11)SPACE(SPACE)-(SPACE
)CONTROLLER(SPACE11 RVSOFF)"; <14>
192 PRINT"(CU40)":COLOR1,2,5 <206>
193 CHAR1,15,3,"WELT":PRINTW <149>
194 IFWC%(W)>11THEN278 <212>
195 IFF=WC%(W)THEN259 <219>
196 GOTO207 <29>
197 I=0:COLOR4,3,2:ZL=8:A=AK:D=DE:GOSUB199:A
K=A:RETURN <168>
198 I=0:COLOR4,6,2:ZL=10:A=DE:D=AK:GOSUB199:
DE=A:RETURN <91>
199 I=I+1:IFRND(0)>RND(0)ORA<1THENRETURN <153>
200 A=A-1:IFZZ=0THEN:CHAR1,25,ZL,"":PRINTA;"
{LEFT SPACE}" <26>
201 IFI<DTHEN199 <207>
202 RETURN <88>
203 ZZ=1:AH=AK:GOSUB197:H=AK:AK=AH:GOSUB198:
AK=H:COLOR4,3,2:CHAR1,25,8,"" <145>
204 PRINTAK;"{LEFT SPACE}":COLOR4,6,2:CHAR1,
25,10,"":PRINTDE;"{LEFT SPACE}":IFAK<1THEN23
7 <130>
205 IFDE<1THEN228 <64>
206 GOTO224 <33>
207 IFDE<1THEN256 <72>
208 IFF<.11THENGOSUB292:GOTO211 <102>
209 GOSUB296:ZL=ZL+1:CHAR1,2,ZL,"":PRINT"ALA
RM(SPACE)AUF(SPACE)WELT"W!":ZL=ZL+1 <157>
210 ONINT(RND(0)*3+1)GOSUB298,299,355 <162>
211 ZL=ZL+1:GOSUB306:GOSUB172:ZL=ZL+1 <75>
212 PR$=MID$(STR$(DE),2):IFWC%(W)=0THENPR$=P
R$+"(SPACE)NEUTRALE(SPACE)RAUMSCHIFFE":GOTO2
15 <22>
213 IFWC%(W)=11THENPR$=PR$+"(SPACE)PIRATENSCH
IFFE":GOTO215 <216>
214 PR$=PR$+"(SPACE)RAUMSCHIFFE(SPACE)DES(SP
ACE)" +P$+NP$(P) <10>
215 ONINT(RND(0)*4+1)GOTO216,217,218,219 <193>
216 PR$=PR$+"(SPACE)STEHEN(SPACE)ZUR(SPACE)V
ERTEIDIGUNG(SPACE)BEREIT!":GOTO220 <89>
217 PR$=PR$+"(SPACE)STEHEN(SPACE)ZUR(SPACE)A
BWEHR(SPACE)BEREIT!":GOTO220 <146>
218 PR$=PR$+"(SPACE)WERDEN(SPACE)SICH(SPACE)
TAPFER(SPACE)ZUR(SPACE)WEHR(SPACE)SETZEN.":G
OTO220 <182>
219 PR$=PR$+"(SPACE)VERTEIDIGEN(SPACE)DAS(SP
ACE)SYSTEM." <181>
220 GOSUB172:GOSUB162:FORI=1TO21:POKEXR,4:PO
KEYR,24:POKEAR,32:SYSDW:NEXT <85>
221 CHAR1,1,8,"ANGREIFER(SPACE2):(SPACE)" +NP
$(P) <203>
222 CHAR1,1,10,"VERTEIDIGER:(SPACE)" +NP$(WC%
(W)) <68>
223 CHAR1,25,8,STR$(AK):CHAR1,25,10,STR$(DE) <117>

```

```

224 IFRND(0)<.5THEN203 <73>
225 ZZ=0:IFRND(0)<100/(AK+DE+1)*AKTHEN235 <43>
226 GOSUB197:IFAK<1THEN237 <46>
227 GOSUB198:IFDE<>0THEN224 <48>
228 ZL=12:COLOR4,1:PR$="DIE(SPACE)FLOTTE(SPA
CE)DES(SPACE)" <144>
229 IFF=11THENPR$=PR$+"PIRATEN":GOTO231 <52>
230 PR$=PR$+P$+NP$(P) <29>
231 PR$=PR$+"(SPACE)HAT(SPACE)DIE(SPACE)WELT
"+STR$(W)+"(SPACE)EROBERT." <38>
232 GOSUB172:GOSUB162:WS%(W)=AK:WZ%(WC%(W))=
WZ%(WC%(W))-1:WC%(W)=P <11>
233 WZ%(WC%(W))=WZ%(WC%(W))+1:IFP=PN+1THENIF
W1%(BA%(P))<WI%(W)THENBA%(P)=W <242>
234 RETURN <120>
235 GOSUB198:IFDE<1THEN228 <33>
236 GOSUB197:IFAK<>0THEN224 <80>
237 ZL=12:COLOR4,1:ON(RND(0)*3+1)GOTO238,242
,248 <5>
238 PR$="WELT"+STR$(W)+"(SPACE)HAT(SPACE)SIC
H(SPACE)ERFOLGREICH(SPACE)" <38>
239 ON(RND(0)*3+1)GOTO240,241 <117>
240 PR$=PR$+"ZUR(SPACE)WEHR(SPACE)GESETZT.":
GOTO255 <80>
241 PR$=PR$+"VERTEIDIGT.":GOTO255 <206>
242 PR$="WELT"+STR$(W)+"(SPACE)HAT(SPACE)":O
N(RND(0)*4+1)GOTO243,244,245,246 <237>
243 PR$=PR$+"DEN(SPACE)ANGRIFF(SPACE)":GOTO2
47 <91>
244 PR$=PR$+"DIE(SPACE)ATTACKE(SPACE)":GOTO2
47 <4>
245 PR$=PR$+"DEN(SPACE)UEBERFALL(SPACE)":GOT
O247 <7>
246 PR$=PR$+"DIE(SPACE)ANGREIFER(SPACE)" <67>
247 PR$=PR$+"ERFOLGREICH(SPACE)ABGEWEHRT.":G
OTO255 <118>
248 ON(RND(0)*3+1)GOTO249,250,251 <131>
249 PR$=PR$+"DER(SPACE)UEBERFALL":GOTO252 <104>
250 PR$=PR$+"DIE(SPACE)ATTACKE":GOTO252 <127>
251 PR$=PR$+"DER(SPACE)ANGRIFF" <204>
252 PR$=PR$+"(SPACE)DES(SPACE)":IFF=11THENPR
$=PR$+"PIRATEN":GOTO254 <36>
253 PR$=PR$+P$+NP$(P) <52>
254 PR$=PR$+"(SPACE)WURDE(SPACE)ERFOLGREICH(S
PACE)ABGEWEHRT." <41>
255 GOSUB172:WS%(W)=DE:GOTO162 <208>
256 GOSUB292:ZL=ZL+1:ON(RND(0)*2+1)GOTO257,2
58 <182>
257 PR$="HANDSTREICH(SPACE)GELINGT!":GOTO232 <85>
258 PR$="WELT"+STR$(W)+"(SPACE)ERGIBT(SPACE)
SICH(SPACE)WIDERSTANDSLOS!":GOTO232 <244>
259 WS%(W)=WS%(W)+AK:ON(RND(0)*3+1)GOTO260,2
62,267 <84>
260 PR$=P$+NP$(P)+"(SPACE)HAT(SPACE)SEINE(SP
ACE)WELT(SPACE)MIT"+STR$(AK)+"(SPACE)SCHIFFE
N(SPACE)VERSTAERKT." <168>
261 GOSUB171:GOTO162 <127>
262 GOSUB296:ZL=ZL+1:PR$="ES(SPACE)HANDELT(S
PACE)SICH(SPACE)UM(SPACE)" <83>
263 ONINT(RND(0)*2+1)GOTO264,265 <236>
264 PR$=PR$+"EINE(SPACE)VERSTAERKUNGSFLOTTE"
:GOTO266 <31>
265 PR$=PR$+"EIN(SPACE)VERSTAERKUNGSKONTINGE
NT" <205>
266 PR$=PR$+"(SPACE)DES(SPACE)" +P$+NP$(P)+"
":GOTO277 <61>
267 GOSUB296:ZL=ZL+1:PR$="DAS(SPACE)SYSTEM(S
PACE)" <34>
268 ONINT(RND(0)*2+1)GOTO269,270 <240>
269 PR$=PR$+"HEISST(SPACE)":V%=1:GOTO271 <45>
270 PR$=PR$+"BEGRUESST(SPACE)":V%=0 <103>
271 ONINT(RND(0)*3+1)GOTO272,273,274 <144>
272 PR$=PR$+"DIE(SPACE)VERSTAERKUNG":GOTO275 <126>
273 PR$=PR$+"DIE(SPACE)VERSTAERKUNGSFLOTTE"
:GOTO275 <203>
274 PR$=PR$+"DAS(SPACE)VERSTAERKUNGSKONTINGE
NT" <176>
275 PR$=PR$+"(SPACE)DES(SPACE)" +P$+NP$(P) <130>

```

```

276 IFV%=1THENPR$=PR$+"(SPACE)WILLKOMMEN" <144>
277 GOSUB172:GOTO162 <147>
278 GOSUB296:ZL=ZL+1 <41>
279 PR$="DIE(SPACE)NAEHERKOMMENDE(SPACE)FLOT
TE(SPACE)DROHT(SPACE)IN(SPACE)EINE(SPACE)SUP
ERNOVA(SPACE)ZU(SPACE)FLIEGEN!" <72>
280 GOSUB172:FM=AK <29>
281 WD=INT(RND(0)*WN+1):IFWD=WHEN281 <219>
282 ONINT(RND(0)*3+1)GOTO284,283,285 <12>
283 PR$="DER(SPACE)NAVIGATIONS-COMPUTER(SPACE)
)LAEUFT(SPACE)AMOK!(SPACE)" <42>
284 PR$=PR$+"DIE(SPACE)PANIKSCHALTUNG(SPACE)
DES(SPACE)NAVIGATIONS":GOTO286 <155>
285 PR$=PR$+"DIE(SPACE)NOTSCHALTUNG(SPACE)DE
S(SPACE)NAVIGATIONS" <107>
286 PR$=PR$+"COMPUTERS(SPACE)ZWINGT(SPACE)DI
E(SPACE)FLOTTE(SPACE)AUF(SPACE)EINEN(SPACE)N
EUEN(SPACE)KURS.(SPACE)ZIELWELT:" <210>
287 PR$=PR$+STR$(WD):ZL=ZL+1:GOSUB172 <129>
288 WR=W:GOSUB12:FC%(F)=P:FD%(F)=WD:FS%(F)=A
K:FT%(F)=T+V:FZ=FZ+1 <209>
289 IFF=PN+1THENC$(WD)=CS%(WD)+FM <216>
290 IFF<PN+1ANDWC%(WD)=PN+1THENC$(CA)=F:CA
=CA+1 <113>
291 GOTO162 <121>
292 ON(RND(0)*3+1)GOSUB293,294,295:GOSUB162:
POKEXR,24:SYSDL:RETURN <125>
293 GOSUB312:ZL=ZL+1:GOTO355 <84>
294 GOSUB327:ZL=ZL+1:V%=0:GOTO343 <44>
295 GOSUB331:ZL=ZL+1:GOTO355 <88>
296 ON(RND(0)*3+1)GOSUB312,331,297:GOSUB162:
POKEXR,24:SYSDL:RETURN <169>
297 GOSUB327:ZL=ZL+1:V%=1:GOTO343 <64>
298 GOSUB303:PR$=PR$+"(SPACE)GREIFEN(SPACE)A
N!":GOTO172 <214>
299 ONINT(RND(0)*2+1)GOTO300,301 <212>
300 PR$="ANGRIFF":GOTO302 <182>
301 PR$="UEBERFALL" <162>
302 PR$=PR$+"(SPACE)DURCH(SPACE)":GOSUB303:P
R$=PR$+"!":GOTO172 <178>
303 ONINT(RND(0)*2+1)GOTO304,305 <104>
304 PR$=PR$+"PIRATEN":RETURN <30>
305 PR$=PR$+"PIRATENSCHIFFE":RETURN <191>
306 IFRND(0)<.5THENRETURN <192>
307 PR$="WELT"+STR$(W) <74>
308 ONINT(RND(0)*3+1)GOTO309,310,311 <114>
309 PR$=PR$+"(SPACE)GEHT(SPACE)IN(SPACE)VERT
EIDIGUNGSBEREITSCHAFT.":RETURN <214>
310 PR$=PR$+"(SPACE)BEREITET(SPACE)VERTEIDIG
UNGSMASSNAHMEN(SPACE)VOR.":RETURN <118>
311 PR$=PR$+"(SPACE)BEREITET(SPACE)SICH(SPAC
E)ZUR(SPACE)VERTEIDIGUNG(SPACE)VOR.":RETURN <154>
312 IFAK>400THENPR$="GIGANTISCHE(SPACE)":GOT
O322 <111>
313 IFAK>250THENPR$="RIESIGE(SPACE)":GOTO322 <158>
314 IFAK>150THENPR$="ENORM(SPACE)GROSSE(SPAC
E)":GOTO322 <211>
315 IFAK>100THENPR$="GROSSE(SPACE)":GOTO322 <152>
316 IFAK>50THENPR$="STARKE(SPACE)":GOTO322 <251>
317 IFAK>30THEN322 <238>
318 IFAK>20THENPR$="KLEINE(SPACE)":GOTO322 <245>
319 IFAK>10THENPR$="MINI":GOTO322 <140>
320 IFAK>5THENPR$="MIKRIGE(SPACE)":GOTO322 <101>
321 PR$="WINZIGE(SPACE)" <86>
322 ONINT(RND(0)*2+1)GOTO323,324 <155>
323 PR$="EINE(SPACE)" +PR$+"FLOTTE(SPACE)":GO
TO326 <14>
324 IFLEN(PR$)<>0ANDLEN(PR$)>4THENPR$=LEFT$(
PR$,LEN(PR$)-1)+"R(SPACE)" <108>
325 PR$="EIN(SPACE)" +PR$+"KONTINGENT(SPACE)" <138>
326 PR$=PR$+"VON"+STR$(AK)+"(SPACE)SCHIFFEN(S
PACE)NAEHERT(SPACE)SICH(SPACE)DEM(SPACE)SYS
TEM":GOTO171 <66>
327 ONINT(RND(0)*2+1)GOTO328,329 <84>
328 PR$="EINE(SPACE)NOCH(SPACE)UNBEKANNTE(SP
ACE)FLOTTE":GOTO330 <228>
329 PR$="EIN(SPACE)NOCH(SPACE)UNBEKANNTES(SP
ACE)KONTINGENT" <2>

```

# PROGRAMME



330 PR\$=PR\$+"(SPACE)NAEHERT(SPACE)SICH(SPACE)DEM(SPACE)SYSTEM.":GOTO171 <224>
331 PR\$="DIE(SPACE)RAUMUEBERWACHUNG(SPACE)":ONINT(RND(0)\*4+1)GOTO332,333,334,335 <241>
332 PR\$=PR\$+"MELDET":GOTO336 <237>
333 PR\$=PR\$+"SICHTET":GOTO336 <208>
334 PR\$=PR\$+"ERSPAEHT":GOTO336 <27>
335 PR\$=PR\$+"ENTDECKT" <61>
336 PR\$=PR\$+"(SPACE)EINE" <208>
337 ON(RND(0)\*2+1)GOTO338,339 <222>
338 PR\$=PR\$+"N"+STR\$(AK)+"(SPACE)EINHEITEN(SPACE)STARKE(SPACE)FLOTTE(SPACE)WELCHE(SPACE)":GOTO340 <191>
339 PR\$=PR\$+STR\$(AK)+"(SPACE)EINHEITEN(SPACE)STARKE(SPACE)FLOTTE(SPACE)WELCHE(SPACE)":GOTO340 <211>
340 ON(RND(0)\*2+1)GOTO341,342 <19>
341 PR\$=PR\$+"SICH(SPACE)DEM(SPACE)SYSTEM(SPACE)NAEHERT.":GOTO171 <22>
342 PR\$=PR\$+"IN(SPACE)DAS(SPACE)SYSTEM(SPACE)EINDRINGT.":GOTO171 <54>
343 ON(RND(0)\*2+1)GOTO344,345 <124>
344 PR\$="DIE(SPACE)FLOTTE(SPACE)":GOTO346 <10>
345 PR\$="DER(SPACE)KONTINGENT(SPACE)" <45>
346 ON(RND(0)\*4+1)GOTO347,348,349,350 <184>
347 PR\$=PR\$+"IST"+STR\$(AK)+"(SPACE)EINHEITEN(SPACE)STARK":GOTO351 <22>
348 PR\$=PR\$+"BESTEHT(SPACE)AUS"+STR\$(AK)+"(SPACE)SCHIFFEN":GOTO351 <105>
349 PR\$=PR\$+"UMFASST"+STR\$(AK)+"(SPACE)SCHIFFE":GOTO351 <139>
350 PR\$=PR\$+"UMFASST"+STR\$(AK)+"(SPACE)EINHEITEN" <172>
351 IFV%=1THENPR\$=PR\$+"":GOTO172 <15>
352 ON(RND(0)\*2+1)GOTO353,354 <131>
353 PR\$=PR\$+"(SPACE)UND(SPACE)":GOTO358 <227>
354 PR\$=PR\$+"(SPACE)" <73>
355 ON(RND(0)\*2+1)GOTO356,357 <236>
356 PR\$=PR\$+"DIE(SPACE)FLOTTE(SPACE)":GOTO358 <59>
357 PR\$=PR\$+"DER(SPACE)KONTINGENT(SPACE)" <129>
358 ON(RND(0)\*2+1)GOTO359,360 <169>
359 PR\$=PR\$+"STEHT(SPACE)UNTER":GOTO361 <202>
360 PR\$=PR\$+"UNTERLIEGT" <159>
361 PR\$=PR\$+"(SPACE)DER(SPACE)" <220>
362 ON(RND(0)\*4+1)GOTO363,364,365,366 <12>
363 PR\$=PR\$+"BEFEHLSGEWALT(SPACE)":GOTO367 <44>
364 PR\$=PR\$+"LEITUNG(SPACE)":GOTO367 <32>
365 PR\$=PR\$+"AUFSICHT(SPACE)":GOTO367 <46>
366 PR\$=PR\$+"KONTROLLE(SPACE)" <155>
367 IFP=1THENPR\$=PR\$+"EINES(SPACE)PIRATEN.":GOTO172 <46>
368 PR\$=PR\$+"VON(SPACE)"+P\$+NP\$(P)+"":GOTO172 <189>
369 V=0 <188>
370 GOSUB163:IFIN\$=CHR\$(29)THENV%=1:GOTO408 <77>
371 IFIN\$=CHR\$(157)THENV%=1:GOTO410 <103>
372 IFIN\$="S"THENNGOSUB641:GOSUB425:V%=1:RETURN <18>
373 IFIN\$="V"THENNGOSUB729:GOSUB425:V%=1:RETURN <131>
374 IFIN\$="H"THENNGOSUB624:GOTO425 <138>
375 IFIN\$="F"THEN:CHAR1,1,24,"FLOTTENZAHL:"+STR\$(FZ):V%=1:GOTO163 <226>
376 IFIN\$="Z"THENNGOSUB404:V%=1:RETURN <141>
377 IFIN\$=CHR\$(145)THENNGOSUB412:GOTO369 <124>
378 IFIN\$=CHR\$(17)THENNGOSUB415:GOTO369 <90>
379 GOTO382 <219>
380 V=0 <199>
381 GOSUB163 <219>
382 IFIN\$=CHR\$(13)THENRETURN <20>
383 IFIN\$<"O"ORIN\$>"9"THENV%=1:RETURN <158>
384 V=V\*10+VAL(IN\$):GOTO381 <190>
385 POKEXR,23:SYSDEL:POKEXR,24:SYSDEL:CHAR1,1,23,ZF\$(P)+P\$+NP\$(P)+"(SPACE)WELT" <58>
386 V%=0:GOSUB369:IFV%=-1THENRETURN <137>
387 IFV%=1THEN385 <211>
388 IFV>0THEN392 <35>
389 POKEXR,23:SYSDEL:POKEXR,24:SYSDEL <137>

390 CHAR1,1,23,ZF\$(P)+"EINGABE(SPACE)BEENDEN(SPACE)(J/N)?(SPACE)":GOSUB727:IFIN\$="J"THEN RETURN <124>
391 GOTO385 <243>
392 IFV<10RV>WNTHENGOSUB418:GOTO385 <40>
393 IFWC\$(V)<>PTHEN:CHAR1,1,24,"NICHT(SPACE)IHRE(SPACE)WELT!":GOSUB163:GOTO385 <168>
394 WR=V:CHAR1,29,23,"NACH(SPACE)WELT":GOSUB380 <103>
395 IFV<10RV>WNTHENGOSUB418:GOTO385 <43>
396 IFV=WRTHEN:CHAR1,1,24,"NICHT(SPACE)MOEGLICH!":GOSUB163:GOTO385 <22>
397 WD=V:CHAR1,1,24,"SCHIFFE":GOSUB380 <114>
398 IFV<1THEN:CHAR1,1,24,"GEISTERFLOTTEN(SPACE)NICHT(SPACE)ERLAUBT!":GOSUB163:GOTO385 <166>
399 IFV>WS\$(WR)THEN:CHAR1,1,24,"ZUVIELE(SPACE)SCHIFFE!":GOSUB163:GOTO385 <20>
400 FM=V:GOSUB168:IFWC\$(WD)<>PN+1THEN402 <152>
401 CT\$(P)=CT\$(P)+1:IFCA<50THENCA\$(CA)-F:CA%=-CA%ORC\$(P):CA=CA+1 <109>
402 IFZ<200THEN385 <104>
403 RETURN <34>
404 CHAR1,1,24,"ZEIT?":GOSUB380:IFV<10RV>WNTHEN418 <1>
405 WR=V:CHAR1,29,23,"NACH(SPACE)WELT":GOSUB380:IFV<10RV>WNTHEN418 <110>
406 WD=V:GOSUB12:CHAR1,1,24,"TRANSFER"+STR\$(V+1)+"(SPACE)JAHRE" <200>
407 GOTO163 <241>
408 Z1=Z1+15:IFZ1+15>WNTHENZ1=WN-14 <43>
409 GOTO425 <245>
410 Z1=Z1-15:IFZ1<1THENZ1=1 <3>
411 GOTO425 <247>
412 IFZ1=1THENRETURN <248>
413 Z1=Z1-1:W=Z1:ZL=6:POKEAR,93:POKEYR,6:POKEXR,20:SYSUP:GOSUB432 <150>
414 PRINTZF\$(P):CHR\$(19):RETURN <214>
415 IFZ1+15>WNTHENRETURN <58>
416 Z1=Z1+1:W=Z1+14:ZL=20:POKEAR,93:POKEYR,6:POKEYR,20:SYSDEL:GOSUB432 <60>
417 PRINTZF\$(P):CHR\$(19):RETURN <217>
418 CHAR1,1,24,"WELT(SPACE)NICHT(SPACE)IN(SPACE)ACEDIESER(SPACE)GALAXIS!":GOSUB163 <251>
419 POKEXR,23:SYSDEL:POKEXR,24:SYSDEL:RETURN <101>
420 V%=0:IFINT(T/4)=T/4THENV%=1 <100>
421 FORW=1TOWN <15>
422 IFV%=0ANDWC\$(W)=0THEN424 <203>
423 WS\$(W)=WS\$(W)+WI\$(W) <20>
424 NEXT:RETURN <73>
425 SCNCLR:COLOR1,2,5:CHAR1,3,2,"JAHR(SPACE)":STR\$(T):PRINT <176>
426 PRINT"(SPACE SU S\*6 CR S\*10 CR S\*7 CR S\*9 SI)" <36>
427 PRINT"(SPACE S-SPACE)WELT(SPACE S-SPACE)BESITZER(SPACE S-SPACE)PROD.(SPACE S-SPACE)SCHIFFE(SPACE S-)" <181>
428 PRINT"(SPACE CQ S\*6 S+ S\*10 S+ S\*7 S+ S\*9 CW)" <37>
429 FORI=Z1TOZ1+14:PRINT"(SPACE S-SPACE6 S-SPACE10 S-SPACE7 S-SPACE9 S-)":NEXT <34>
430 PRINT"(SPACE SJ S\*6 CE S\*10 CE S\*7 CE S\*9 SK)" <13>
431 ZL=5:FORW=Z1TOZ1+14:ZL=ZL+1:GOSUB432:NEXTW:RETURN <221>
432 CHAR1,4,ZL,ZF\$(WC\$(W))+RIGHT\$(STR\$(W),2) <116>
433 IFWC\$(W)=0THEN:CHAR1,10,ZL,"-----":RETURN <125>
434 IFWC\$(W)=12THEN:CHAR1,10,ZL,SN\$:RETURN <42>
435 CHAR1,10,ZL,NP\$(WC\$(W)):SP=24-LEN(STR\$(W)I\$(W)) <156>
436 IFWI\$(W)<>0THENCHAR1,SP,ZL,STR\$(WI\$(W)):ELSECHAR1,SP+1,ZL,"(SV)" <187>
437 IFW2\$(W)=0THEN:CHAR1,29,ZL,"-(SPACE)FREI(SPACE)":RETURN <175>
438 SP=37-LEN(STR\$(W2\$(W))):CHAR1,SP,ZL,STR\$(W2\$(W)):RETURN <126>
439 POKEXR,23:SYSDEL:POKEXR,24:SYSDEL:P=11:IFFZ=200THENRETURN <81>

440 IF((WN-WZ%(0)-WZ%(12))/(PN+1)\*.25)>WZ%(PN+1)THENNGOSUB456:TP=TP+1 <59>
441 IFWZ\$(P)=0THEN454 <126>
442 VS=0:FORI=1TOWN:IFWC\$(I)-PTHENVS=VS+WS\$(I)+WI\$(I) <152>
443 NEXTI <208>
444 IFVS<100+WNTHENGOSUB454:GOTO446 <93>
445 TP=0 <136>
446 AN=2\*INT(RND(1)\*WZ%(P)+1):I=0:J=0:IFAN+FZ>200THENAN=200-FZ <126>
447 ZZ=0:GOSUB165:IFZZ=0THENI=0:GOTO447 <249>
448 WR=I:IFI+1>WNTHENI=0 <152>
449 IFWS\$(WR)<20THEN460 <107>
450 WD=INT(RND(1)\*WN+1):IFWD=WRTHEN450 <165>
451 IFWC\$(WD)-PN+1THENIFRND(1)<.8GOTO450 <107>
452 FM=INT(WS\$(WR)\*RND(1)+1):GOSUB169 <216>
453 GOTO460 <25>
454 TP=TP+1:IFTP>PTTHENTP=0:GOSUB456 <52>
455 RETURN <86>
456 AN=INT(RND(1)\*WN/30+1):J=1:IFAN+FZ>200THENAN=200-FZ <55>
457 WD=INT(RND(1)\*WN+1):IFWC\$(WD)-PN+1THENIFRND(1)<.8GOTO457 <191>
458 FM=INT(80\*RND(1)+30):FT=T+INT(RND(1)\*4+1):FZ=FZ+1 <120>
459 FC\$(FZ)=P:FS\$(FZ)=FM:FT\$(FZ)=FT:FD\$(FZ)=WD <247>
460 AN=AN-1:IFAN=0THENRETURN <118>
461 IFJ=0THEN447 <98>
462 GOTO457 <59>
463 IFWZ%(12)=WNTHEN467 <230>
464 IFWZ\$(PN+1)=0ANDWZ\$(P)=WN-WZ%(12)THENC=P:GOSUB470:IFZZ=0THEN472 <134>
465 IFWZ\$(PN+1)=WN-WZ%(12)THENC=PN+1:GOSUB470:IFZZ=0THEN472 <97>
466 RETURN <134>
467 GOSUB639:COLOR1,3,5:CHAR1,5,5,"ALLE(SPACE)WELTEN(SPACE)SIND(SPACE)EXPLODIERT!" <207>
468 CHAR1,5,7,"ALLE(SPACE)IM(SPACE)HYPERRAUM(SPACE)BEFINDLICHEN" <229>
469 CHAR1,5,9,"SCHIFFE(SPACE)IRREN(SPACE)ZIELLOS(SPACE)IM(SPACE)ALL(SPACE)...":GOSUB162:GOSUB509:GOTO709 <202>
470 ZZ=0:FORI=1TO200:IFFC\$(I)<>11ANDFC\$(I)<>CTHENZZ=ZZ+1 <125>
471 NEXTI:RETURN <210>
472 GOSUB639:CHAR1,3,5,ZF\$(C)+P\$+NP\$(C)!" <128>
473 CHAR1,3,7,"SIE(SPACE)HABEN(SPACE)DIE(SPACE)GALAXIE(SPACE)IM(SPACE)GRIFF!" <185>
474 CHAR1,3,9,"SIE(SPACE)SIND(SPACE)DER(SPACE)MEISTER(SPACE)DIESER" <170>
475 CHAR1,3,11,"GALAXIE!(SPACE)HERZLICHEN(SPACE)GLUECKWUNSCH!" <215>
476 GOSUB162:GOSUB509:GOTO705 <171>
477 PRINT"(CLEAR)":FORP=0TOPN:PO\$(P)=0:NEXT <44>
478 DO:P=INT(PN\*RND(0)+1):LOOPUNTILPO\$(P)=0 <125>
479 PO\$(P)=1:PO\$(0)=PO\$(0)+1:IFWZ\$(P)=0ANDPO\$(0)<PNTHEN478 <229>
480 IFPO\$(0)=PNANDWZ\$(P)=0THEN483 <11>
481 Z1=SD\$(P,1):GOSUB425:IFTN-T<6THEN:COLOR1,3,2:CHAR1,18,2,"ACHTUNG:(SPACE)FLASHON!SPIELZEIT!(FLASHOFF)" <178>
482 GOSUB463:GOSUB385:SD\$(P,1)=Z1:IFPO\$(0)<PNTHEN478 <113>
483 GOSUB439:GOSUB81 <214>
484 GOSUB420:GOSUB178:GOSUB532:GOSUB617 <28>
485 FORW=1TOWN:W2\$(W)=WS\$(W):NEXT:T=T+1 <193>
486 IFT<TTHEN477 <185>
487 PRINT"(CLEAR)DOWNS YELLOW SPACE3 FLASHON" <113>
488 ENDE(SPACE)DURCH(SPACE)ZEIT(FLASHOFF)":GOSUB162:GOTO705 <63>
489 IFW>WNTHEN492 <119>
490 V%=RND(0)\*9:IFPZ%(V%)+1>15THEN490 <248>
491 PZ%(V%)=PZ%(V%)+1:W=W+1:IFW>WNTHEN490 <31>
492 IFW>WNTHEN495 <138>
493 V%=RND(0)\*9:IFPZ%(V%)-1<0THEN493 <25>
494 PZ%(V%)=PZ%(V%)-1:W=W-1:IFW>WNTHEN493 <144>

494 PZ%(V%)=PZ%(V%)-1:W=W-1:IFW>WNTHEN493 <224>
495 W=1:FORSC=0TO8 <130>
496 IFPZ%(SC)=0THEN507 <210>
497 IFZZ=0THENWY\$(W)=RND(0)\*23+Y\$(SC):WX\$(W)=RND(0)\*38+X\$(SC) <70>
498 W=W+1:IFPZ%(SC)=1THEN507 <1>
499 FORJ=1TOPZ\$(SC)-1 <101>
500 IFZZ=1THEN506 <194>
501 WY\$(W)=RND(0)\*23+Y\$(SC) <105>
502 WX\$(W)=RND(0)\*38+X\$(SC) <171>
503 I=W-J <200>
504 IFABS(WX\$(W)-WX\$(I))<4ANDABS(WY\$(W)-WY\$(I))<8THEN501 <149>
505 I=I+1:IFI<WNTHEN504 <50>
506 W=W+1:NEXT <66>
507 NEXT:GOTO530 <128>
508 POKE65298,192:POKE65299,16:RETURN <235>
509 POKE65298,196:POKE65299,208:RETURN <15>
510 WE=W:FORZ=0TO8:IFPZ%(Z)<WETHENWE=WE-PZ%(Z):NEXTZ:RETURN <212>
511 SC=Z:Z=9:NEXTZ:RETURN <37>
512 FORW=1TOWN <107>
513 IFRND(0)<.1THEN516 <153>
514 WI\$(W)=WI\$(W)+1:IFWI\$(W)>9THEN516 <51>
515 IFRND(0)<.7THEN514 <179>
516 NEXT:RETURN <166>
517 FORI=1TOPN+1:W=BA\$(I):WS\$(W)=WN\*10:FORJ=0TO5 <226>
518 IFRND(0)<.2THENWS\$(W)=WS\$(W)-10\*RND(0):GOTO520 <189>
519 WS\$(W)=WS\$(W)+10\*RND(0) <100>
520 NEXTJ,I <200>
521 FORW=1TOWN <116>
522 WS\$(W)=WS\$(W)+(WI\$(W)+3)\*RND(0) <45>
523 IFRND(1)<.77THEN522 <225>
524 W2\$(W)=WS\$(W) <85>
525 NEXTW:RETURN <37>
526 FORP=1TOPN+1:WZ\$(P)=1 <24>
527 W=INT(RND(0)\*WN+1):IFWC\$(W)<>0THEN527 <241>
528 WI\$(W)=20:WC\$(W)=P:BA\$(P)=W:NEXT <135>
529 FORP=1TOPN:SD\$(P,1)=1:NEXT:WZ\$(0)=WN-PN-1:RETURN <245>
530 W=1:FORI=0TO8:IFPZ%(I)>0THENP1\$(I)=W:P2\$(I)=W+PZ%(I)-1:W=W+PZ%(I) <194>
531 NEXTI:RETURN <15>
532 V%=0:AN=INT(RND(0)\*10):IFAN=0ANDFU=0THEN RETURN <39>
533 FORJ=1TOAN <226>
534 SCNCLR:COLOR1,2,5:PRINT"(CO40)": <246>
535 PRINT"(RVSON SPACE2)SPACE-CONTROLLER(SPACE)SONDERMELDUNG(SPACE)(SPACE2)RVS OFF)": <201>
536 PRINT"(CU40)" <141>
537 IFFU>0THENON(RND(0)\*2+1)GOSUB594,564:GOTO539 <52>
538 ON(RND(0)\*7+1)GOSUB543,564,585,575,592,605,552 <163>
539 IF(J=AN)ANDFU>0THENJ=AN-1 <109>
540 NEXTJ <52>
541 IFV%=0THEN:CHAR1,5,10,"KEINE(SPACE)BESONDEREN(SPACE)EREIGNISSE":GOSUB162 <54>
542 RETURN <174>
543 IFRND(0)>.3THENRETURN <146>
544 W=INT(RND(0)\*WN+1):V=RND(0)/2:IFWC\$(W)=12THENRETURN <34>
545 CHAR1,1,5,"DIE(SPACE)RAUMHAEFEN(SPACE)AUF(SPACE)WELT"+STR\$(W)+"(SPACE)WURDEN(SPACE)DURCH":PRINT <123>
546 IFV<.25THENPRINT"(SPACE)LEICHTE": <224>
547 IFV>.24THENPRINT"(SPACE)SCHWERE": <200>
548 PRINT"(SPACE)BEBEN(SPACE)ERSCHUETTERT.(DOWN)": <19>
549 V=INT(V\*WS\$(W)) <234>
550 PRINT"(SPACE)"P\$:NP\$(WC\$(W))"(SPACE)VERLOR"V"SCHIFFE." <29>
551 WS\$(W)=WS\$(W)-V:V%=V%OR1:GOTO162 <121>
552 IFRND(0)<.9ORFZ=200THENRETURN <102>
553 WR=INT(RND(0)\*WN+1):WD=INT(RND(0)\*WN+1): <102>



IFWR-WDTHEN553
554 IFWC(WR)=12THEN553
555 P-WC(WR):FM-WS(WR):IFP-OTHENP=11
556 GOSUB169:IFWC(WR)-PN+1THENCS(WD)-CS(W
D)+FM
557 PRINT(SPACE)KATASTROPHENMELDUNG:(SPACE
RED)\*(SPACE)SYSTEMALARM(SPACE)\*(L.GRN)
558 PRINT(DOWN SPACE)DIE(SPACE)SONNE(SPACE)
VON(SPACE)WELT";WR;"WURDE(SPACE)ZU(SPACE)EIN
ER"
559 PRINT(DOWN SPACE);SN\$:PRINT(DOWN SPAC
E)DIE(SPACE)STATIONIERTE(SPACE)RAUMFLOTTE"
560 PRINT(DOWN SPACE)FLUECHTETE(SPACE)NACH(
SPACE)WELT";WD
561 IFWC(WD)=PN+1ANDWC(WR)>PN+1THENCA(CA
)=F:CA=CA+1
562 WZ(12)=WZ(12)+1:WZ(WC(WR))=WZ(WC(W
R))-1:WC(WR)=12:GOSUB162
563 V%=V%OR1:RETURN
564 IFRND(0)<.6ORV%AND128ORFZ=0THENRETURN
565 V%=V%OR128
566 PRINT(SPACE)DIE(SPACE)RAUMFAHRT-KONTROL
LE(SPACE)(RK"CHR\$(RND(0)\*9+49)")(SPACE)MELDE
T:"
567 PRINT(DOWN SPACE)KOSMISCHE(SPACE)STUERM
E(SPACE)STOEREN(SPACE)DIE(SPACE)TRANS-
568 PRINT(DOWN SPACE)MISSION(SPACE)FOLGENDE
R(SPACE)FLOTTENVERBAENDE:(DOWN)"ZL=10
569 IFFU>OTHENFORI=OTOFU-1:F=FU(I):GOTO571
570 FORF=1TOFZ:IFRND(0)<.7THEN574
571 CHAR1,1,ZL,"":PRINT"VERBAND"F":FS%(F)"S
CHIFFE(SPACE){"NP\$(FC%(F))"}
572 ZL=ZL+1:FT%(F)=FT%(F)+1:IFZL<23THEN574
573 GOSUB162:ZL=22:POKEAR,32:POKEYR,10:POKEY
R,23:SYSDW
574 NEXT CHAR1,1,23,"TRANSFERZEIT(SPACE)+1(S
PACE)RUNDE":FU=0:GOTO162
575 IFFZ=OORRND(0)>.4THENRETURN
576 F=INT(RND(0)\*FZ+1):V=INT(FS%(F)\*RND(0)/2
+1)
577 PRINT(SPACE)DIE(SPACE)NACHRICHTENAGENTU
R(SPACE)NOVA(SPACE)MELDET(SPACE)DAS"
578 PRINT(DOWN SPACE)MYSTERIOESE(SPACE)VERS
CHWINDEN(SPACE)VON":PRINT
579 PRINTV"SCHIFFEN(SPACE)DES(SPACE)"P\$:NP\$(
FC%(F))"
580 PRINT(DOWN SPACE)DIE(SPACE)SCHIFFE(SPA
E)VERSCHWANDEN(SPACE)AUS(SPACE)EINEM"FS%(F)
581 PRINT(DOWN SPACE)EINHEITEN(SPACE)STARKE
N(SPACE)KONTINGENT!"
582 IFFC(F)=PN+1THENCS(FD%(F))-CS(FD%(F))
-V
583 FS%(F)-FS%(F)-V:IFFS%(F)<1THENFC%(F)=0
584 V%=V%OR1:GOTO162
585 IF(V%AND64)ORFZ=OORRND(0)>.7THENRETURN
586 V%=V%OR64:PRINT(SPACE)EINE(SPACE)UNERKL
AERLICHE(SPACE)ERSCHUETTERUNG(SPACE)DES"
587 PRINT(DOWN SPACE)RAUM-ZEITGEFUEGES(SPA
E)BESCHLEUNIGTE(SPACE)DEN"
588 PRINT(DOWN SPACE)REST-TRANSFER(SPACE)AL
LER(SPACE)IM(SPACE)MOMENT(SPACE)IM(SPACE)RAU
M"
589 PRINT(DOWN SPACE)BEFINDLICHEN(SPACE)FLO
TTEN(SPACE)UM(SPACE)100%(SPACE)!"
590 FORF=1TOFZ:IFFT%(F)>THENFT%(F)=.9+T+(FT
%(F)-T)/2
591 NEXTF:GOTO162
592 IFRND(0)<.6ORFZ=0THENRETURN
593 F=INT(RND(0)\*FZ+1):GOTO595
594 FU=FU-1:F=FU(FU)
595 WD=INT(RND(0)\*WN+1):IFPH>2ANDRND(0)<.3TH
EN601
596 PRINT(SPACE)VERBAND"F"HAT(SPACE)NAVIGAT
IONSPROBLEME!"
597 PRINT(DOWN SPACE)DURCH(SPACE)EINEN(SPA
E)FEHLER(SPACE)IM(SPACE)LEITSYSTEM(SPACE)IST
598 PRINT(DOWN SPACE)DIE(SPACE)FLOTTE(SPACE)

DES(SPACE)"P\$(LEFT)S(SPACE)"NP\$(FC%(F))
599 PRINT(DOWN SPACE)VOM(SPACE)KURS(SPACE)A
BGEKOMMEN(SPACE)UND(SPACE)STEUERT(SPACE)NUN"
600 PRINT(DOWN SPACE)AUF(SPACE)WELT"WD"ZU."
:V%=V%OR1:GOSUB162
601 WR=FD%(F):GOSUB12:FD%(F)-WD:V=V+FT%(F)
602 IFFC(F)>PN+1ANDWC(WD)-PN+1THENCA(CA)
=F:CA=CA+1
603 IFFC(F)=PN+1THENCS(WR)-CS(WR)-FS%(F):
CS(WD)=CS(WD)+FS%(F)
604 FT%(F)=V:RETURN
605 IFRND(0)<.7ORFZ=0ORFZ=200THENRETURN
606 F=INT(RND(0)\*FZ+1):FM=INT(FS%(F)/2\*RND(0
)+1)
607 PRINT(SPACE)WEGEN(SPACE)TRIEBWERKSSCHAD
EN(SPACE)BLEIBEN"FM
608 PRINT(DOWN SPACE)SCHIFFE(SPACE)DES(SPA
E)"P\$:NP\$(FC%(F))
609 PRINT(DOWN SPACE)ZURUECK."
610 IFFM=FS%(F)THEN613
611 PRINT(DOWN SPACE)DIE(SPACE)SCHIFFE(SPA
E)BEFANDEN(SPACE)SICH(SPACE)IN(SPACE)EINEM"
612 PRINT(DOWN SPACE)"FS%(F)"SCHIFF(SPACE)S
TARKEM(SPACE)KONTINGENT."
613 PRINT(DOWN SPACE)TRANSFERZEIT(SPACE)+1(
SPACE)RUNDE"
614 FS%(F)-FS%(F)-FM:IFFS%(F)=OTHENFT%(F)=FT
%(F)+1:FS%(F)-FM:GOTO616
615 FZ=FZ+1:FC%(FZ)-FC%(F):FD%(FZ)-FD%(F):FS
%(FZ)=FM:FT%(FZ)-FT%(F)+1
616 V%=V%OR1:GOTO162
617 PRINT(CLEAR)":IFFZ<2THEN621
618 CHAR1,1,12,"ANMERKUNG(SPACE)DER(SPACE)FL
UGLOTSEN":PRINT
619 PRINT(DOWN SPACE)AUSLASTUNG(SPACE)DER(S
PACE)KONTROLLKAPAZITAET"INT(FZ/2)"(LEFT)"%
620 GOTO162
621 CHAR1,1,12,"DIE(SPACE)RAUMAGENTUR(SPACE)
NOQUI(SPACE)MELDET":PRINT
622 PRINT(DOWN SPACE)INTERSTELLARVERKEHRSRA
TE(SPACE)GLEICH(SPACE)NULL!"
623 GOTO162
624 SCNCLR:COLOR1,2,5:PRINT(DOWN SPACE)FUNK
TIONEN(DOWN)"
625 PRINT(SPACE){W}(SPACE)WEITERSPIELEN"
626 PRINT(SPACE){S}(SPACE)STERNENKARTE"
627 PRINT(SPACE){R}(SPACE)REGELN"
628 PRINT(SPACE){Q}(SPACE)QUIT(SPACE)"P\$:NP
\$(P)
629 PRINT(SPACE){Z}(SPACE)ZEITAENDERUNG"
630 PRINT(SPACE){E}(SPACE)ENDE"
631 GOSUB163:V%=1
632 IFIN\$="W"THENRETURN
633 IFIN\$="S"THENGOSUB641
634 IFIN\$="R"THENGOSUB650
635 IFIN\$="Q"THENGOSUB656:IFIN\$="J"THENV%-1
:RETURN
636 IFIN\$="E"THENGOSUB666
637 IFIN\$="Z"THENGOSUB661
638 GOTO624
639 SCNCLR:GOSUB508:POKEAR,RND(0)\*255+1:POKE
XR,RND(0)\*255+1
640 POKEYR,RND(0)\*255+1:SYSDW:RETURN
641 SC=SD%(P,0)
642 DO:GOSUB639:IFPZ(SC)=0THEN645
643 FORI=P1%(SC)TOP2%(SC):PL=INT(I/10):PR=I-
PL\*10
644 CHAR1,WX%(I)-X%(SC),WY%(I)-Y%(SC),ZF\$(WC
%(I))+PL\$(PL)+"(UP)"+PR\$(PR):NEXTI
645 CHAR1,16,24,"":PRINT(WHITE RVSON)<"SC+1
"(LEFT SPACE)>(RVSOFF)"
646 DO:GOSUB163
647 IFIN\$=CHR\$(13)THENS\$(P,0)=SC:GOSUB509:EX
IT
648 IFIN\$=CHR\$(145)THENSC=SC-3:EXIT
649 IFIN\$=CHR\$(17)THENSC=SC+3:EXIT
650 IFIN\$=CHR\$(29)THENSC=SC+1:EXIT

IFIN\$=CHR\$(157)THENSC=SC-1:EXIT
652 LOOP
653 IFSC>8THENSC=SC-9
654 IFSC<0THENSC=SC+9
655 LOOP UNTIL IN\$=CHR\$(13):RETURN
656 GOSUB726:IFIN\$="N"THENRETURN
657 F=FZ:FORI=1TOF:IFFC(F)>PTHEN659
658 FC(I)=FC(F):FT%(I)=FT%(F):FS%(I)=FS%(F)
:FD%(I)=FD%(F):F=F-1
659 NEXT:FZ=F:FORW=1TOWN:IFWC(W)=PTHENWC(W)
=0
660 NEXT:WZ(0)=WZ(0)+WZ(P):WZ(P)=0:RETUR
N
661 PRINT(CLEAR DOWN)ZEIT(SPACE)AENDERN(DOW
N2)"
662 PRINT(DAS(SPACE)NAECHSTE(SPACE)JAHR(SPA
E)IST";T+1:PRINT(SPIELEND(SPACE)IST(SPACE)I
M(SPACE)JAHRE":TN
663 INPUT(DOWN)NEUES(SPACE)SPIELEND";IN\$:T
N=VAL(IN\$)
664 IFIN=0ORTN<TTHEN661
665 RETURN
666 PRINT(CLEAR DOWN3 SPACE)A(SPACE)SPIELS
TAND(SPACE)SPEICHERN"
667 PRINT(DOWN SPACE)B(SPACE)AUSWERTUNG"
668 GOSUB163:IFIN\$="A"THEN671
669 IFIN\$="B"THEN704
670 GOTO668
671 SD(P,1)=Z1:GOSUB726:GOTO903
672 PRINT(CLEAR DOWN3 SPACE)BITTE(SPACE)LEG
EN(SPACE)SIE(SPACE)EINE(SPACE)DISKETTE(SPACE)
)EIN":PRINT
673 PRINT(SPACE)UND(SPACE)DRUECKEN(SPACE)SI
E(SPACE)EINE(SPACE)TASTE":GOSUB162:GOSUB800
674 OPEN1,8,15,"S:TGM.GAME":OPEN2,8,2,"TGM.G
AME,W,S"
675 PRINT(CLEAR DOWN3 SPACE)BITTE(SPACE)WAR
TEN(SPACE)...:P\$=CHR\$(13)
676 PRINT#2,STR\$(T);P\$:STR\$(TN);P\$:STR\$(PN);
P\$:STR\$(P)
677 FORI=OTO11:IFNP\$(I)=""THENNP\$(I)=(SPACE
)""
678 NEXTI
679 FORI=OTO11:PRINT#2,NP\$(I):NEXTI
680 FORI=OTOPN:PRINT#2,STR\$(PO\$(I));P\$:STR\$(
SD\$(I,0))
681 PRINT#2,STR\$(SD\$(I,1));P\$:STR\$(CT\$(I)):N
EXTI
682 FORI=OTO12:PRINT#2,STR\$(WZ%(I)):NEXTI
683 PRINT#2,STR\$(WN)
684 FORI=1TOWN
685 PRINT#2,STR\$(WX%(I));P\$:STR\$(WY%(I));P\$:
STR\$(WI%(I));P\$:STR\$(WC%(I))
686 PRINT#2,STR\$(WS%(I));P\$:STR\$(WZ%(I));P\$:
STR\$(CS%(I))
687 NEXTI
688 PRINT#2,STR\$(FZ):IFFZ=0THEN693
689 F=0:FORI=1TOFZ
690 F=F+1:IFFC(F)=0THEN690
691 PRINT#2,STR\$(FC%(F));P\$:STR\$(FS%(F));P\$:
STR\$(FD%(F));P\$:STR\$(FT%(F))
692 NEXTI
693 FORI=OTO8:PRINT#2,STR\$(PZ%(I));P\$:STR\$(C
E%(I));P\$:STR\$(CD%(I))
694 PRINT#2,STR\$(CH%(I)):NEXTI
695 FORI=1TOPN+1:PRINT#2,STR\$(BA%(I)):NEXTI:
PRINT#2,STR\$(PH);P\$:STR\$(TP)
696 PRINT#2,STR\$(KS);P\$:STR\$(K1);P\$:STR\$(K)
);P\$:STR\$(CA);P\$:STR\$(CA)
697 PRINT#2,STR\$(VH);P\$:STR\$(K2);P\$:STR\$(CD)
);P\$:STR\$(SK);P\$:STR\$(PT)
698 IFFCA>OTHENFORI=OTOCA-1:PRINT#2,STR\$(CA%(
I)):NEXTI
699 FORI=1TO11:PRINT#2,ZF\$(I):NEXTI:IFGA=1TH
EN701
700 GOSUB702:IFF>0THEN672
701 CLOSE2:END

702 INPUT#1,F,F\$,I,J:CLOSE2:CLOSE1:IFF<20THE
NRETURN
703 PRINT(CLEAR DOWN RVSON SPACE)DISK-ERROR
:F"(LEFT),(SPACE)"F\$(SPACE),I"(LEFT),J:G
OTO162
704 GOSUB726:IFIN\$="N"THENRETURN
705 SCNCLR:COLOR1,2,5:PRINT(DOWN)AUSWERTUNG
:(DOWN)"
706 FORI=OTO90:WZ(I)=0:NEXT
707 FORW=1TOWN:P=WC(W):WZ(P)=WZ(P)+WS(W)
:WZ(10+P)=WZ(10+P)+WI(W):NEXT
708 FORF=1TO200:P=FC(F):WZ(P)=WZ(P)+FS(F)
:NEXTF
709 FORP=1TOPN+1:WS(P)=P
710 PK(P)=WZ(P)\*100+WZ(10+P)\*10+WZ(P)\*20:
NEXT
711 FORI=1TOPN:FORJ=I+1TOPN+1
712 IFFK(WS(I))>PK(WS(J))THEN714
713 V=WS(I):WS(I)=WS(J):WS(J)=V:AS=ZF\$(I)
:ZF\$(I)=ZF\$(J):ZF\$(J)=AS
714 NEXTJ,I
715 PRINT(SPACE SU S\*3 CR S\*9 CR S\*4 CR S\*6
CR S\*8 SI)"
716 PRINT(SPACE S-)NR.(S-)COMMANDER(S-)WELT
(S-)SCHIF.(S-SPACE)PUNKTE(SPACE S-)"
717 PRINT(SPACE CQ S\*3 S+ S\*9 S+ S\*4 S+ S\*6
S+ S\*8 CW)"
718 FORP=1TOPN+1:PRINT(SPACE S- SPACE3 S-)
SPC(9)"(S-SPACE4 S-SPACE6 S-)"SPC(8)"(S-)
:NEXT
719 PRINT(SPACE SJ S\*3 CE S\*9 CE S\*4 CE S\*6
CE S\*8 SK)"
720 FORI=1TOPN+1:P=WS(I):PRINTCHR\$(19):ZF\$(
I)
721 CHAR1,2,5+I,"":PRINTRIGHT\$(STR\$(I),2)。(
RIGHT)"NP\$(P)
722 CHAR1,17,5+I,RIGHT\$(STR\$(WZ(P)),2)
723 CHAR1,21,5+I,RIGHT\$(SPACE6)+"STR\$(WZ(
P)),6)
724 CHAR1,28,5+I,RIGHT\$(SPACE8)+"STR\$(PK(P
)),8):FORJ=OTO100:NEXTJ,I
725 GOSUB162:PRINT(HOME BLACK)":END
726 PRINT(DOWN SPACE)SIND(SPACE)SIE(SPACE)S
ICHER(SPACE)(J/N)?(SPACE)"
727 GOSUB163:IFIN\$<>"J"ANDIN\$<>"N"THEN727
728 RETURN
729 IN\$=STR\$(T):PRINT(CLEAR RVSON SPACE2)EI
GENE(SPACE2)FLOTTENVERBAENDE(SPACE2)":ZL=3
730 IN\$="<JAHR"+IN\$+"(SPACE)":IN\$=LEFT\$(S
PACE12)",12-LEN(IN\$))+IN\$:PRINTIN\$:PRINT
731 GETIN\$:IFIN\$<>"N"THENRETURN
732 FORF=1TO200:IFFC(F)>PTHEN738
733 CHAR1,0,ZL,"":PRINT"VERBAND"F
734 CHAR1,11,ZL,"":PRINT(SPACE)ZIELWELT(SP
ACE4):FD%(F)
735 CHAR1,13,ZL+1,"":PRINT"SCHIFFE(SPACE5):"
FS%(F)
736 CHAR1,13,ZL+2,"":PRINT"ANKUNFTSJAHR:"FT%(
F)
737 ZL=ZL+4:IFZL>17THENGOSUB162:FORI=3TO24:P
OKEYR,I:SYSDW:NEXT:ZL=3
738 NEXT:IFZL<>3THENGOSUB162
739 RETURN
740 P\$="COMMANDER(SPACE)":UP=5181:DW=5206:DL
=5304:BG=5321:AR=2034:XR=2035:YR=2036
741 SN\$="(RVSON)SUPERNOVA(RVSOFF)"
742 DIMWS(90),WC(90),WX(90),WY(90),WI(9
0),WZ(90),X(8),Y(8),PZ(8)
743 DIMFS(200),FD(200),FC(200),FT(200),C
P(90),CS(90),CA(49),SD(8,1)
744 DIMPO(8),BA(9),PL(9),PR(9),NP(11),F
U(90),WZ(12),ZF(12)
745 DIMC(12),CT(8),CE(8),CD(8),CH(8),P1
(8),P2(8)
746 PL(0)="(S\* DOWN LEFT SA)":PR(0)="(C\* D
OWN LEFT CA)"
747 PL(1)="(SB DOWN LEFT SC)":PR(1)="(CB D



OWN LEFT CC" <36>
748 PL\$(2)=" (SD DOWN LEFT SE) ":PR\$(2)=" (CD D
OWN LEFT CE)" <148>
749 PL\$(3)=" (SF DOWN LEFT SG) ":PR\$(3)=" (CF D
OWN LEFT CG)" <248>
750 PL\$(4)=" (SH DOWN LEFT SI) ":PR\$(4)=" (CH D
OWN LEFT CI)" <76>
751 PL\$(5)=" (SJ DOWN LEFT SK) ":PR\$(5)=" (CJ D
OWN LEFT CK)" <140>
752 PL\$(6)=" (SL DOWN LEFT SM) ":PR\$(6)=" (CL D
OWN LEFT CM)" <130>
753 PL\$(7)=" (SN DOWN LEFT SO) ":PR\$(7)=" (CN D
OWN LEFT CO)" <133>
754 PL\$(8)=" (SP DOWN LEFT SQ) ":PR\$(8)=" (CP D
OWN LEFT CQ)" <207>
755 PL\$(9)=" (SR DOWN LEFT SS) ":PR\$(9)=" (CR D
OWN LEFT CS)" <165>
756 X%(0)=0:Y%(0)=0 <21>
757 X%(1)=40:Y%(1)=0 <222>
758 X%(2)=80:Y%(2)=0 <12>
759 X%(3)=0:Y%(3)=25 <182>
760 X%(4)=40:Y%(4)=25 <185>
761 X%(5)=80:Y%(5)=25 <231>
762 X%(6)=0:Y%(6)=50 <198>
763 X%(7)=40:Y%(7)=50 <202>
764 X%(8)=80:Y%(8)=50 <248>
765 PH=1:KS=0:T=1:FZ=0:K%=0:CA%=0:CA=0:K1=2.
5:K2=1:SK=4 <65>
766 FORI=1TO8:C%(I)=2\*(I-1):NEXT:CD=0 <109>
767 POKE277,34:POKE278,67:POKE279,68:POKE280
,28:POKE281,38:POKE282,103 <49>
768 POKE283,56:POKE285,100:POKE286,69:POKE28
9,70:POKE286,33:POKE290,65 <72>
769 ZF\$(0)=CHR\$(5):ZF\$(1)=CHR\$(28) <66>
770 ZF\$(2)=CHR\$(159):ZF\$(3)=CHR\$(156):ZF\$(4)
=CHR\$(30):ZF\$(5)=CHR\$(31) <212>
771 ZF\$(6)=CHR\$(158):ZF\$(7)=CHR\$(129):ZF\$(8)
=CHR\$(150):ZF\$(9)=CHR\$(153) <149>
772 ZF\$(10)=CHR\$(154):ZF\$(12)=CHR\$(151):RETI
RN <131>
773 PRINT"(CTRLH L.GRN CLEAR)BITTE(SPACE)WAR
TEN(SPACE)...":GOSUB740:GOSUB842 <70>
774 GA=0:GOSUB897:IFIN\$="J"THEN480 <247>
775 PRINT"(CLEAR L.GRN)REGELN(SPACE)(J/N)?":
GOSUB727:IFIN\$="J"THENGOSUB850 <176>
776 GOSUB780:PRINT"(CLEAR L.GRN)BITTE(SPACE)
WARTEN(SPACE)...":F=RND(-TI) <146>
777 GOSUB488:GOSUB512:GOSUB526:GOSUB517 <69>
778 VH=INT(RND(0)\*9):IFPZ%(VH)=0THEN778 <200>
779 GOTO477 <128>
780 A\$="" : INPUT"(CLEAR DOWN2)SPIELERANZAHL(S
PACE)(1-8)":A\$:PN=VAL(A\$) <123>
781 IFPN<1ORPN>8THEN780 <72>
782 A\$="" : INPUT"(HOME DOWN4)WELTEN(SPACE)(20
-90)":A\$:WN=VAL(A\$) <95>
783 IFWN<20ORWN>90THEN782 <227>
784 A\$="" : INPUT"(HOME DOWN6)SPIELJAHRE":A\$:T
N=VAL(A\$) <110>
785 IFTN<16THEN784 <127>
786 PT=6:FORI=20TO90STEP20:IFWN<ITHENPT=PT+1
787 NEXTI:PT=PT <51>
788 SCNCLR:PRINT"GEBEN(SPACE)SIE(SPACE)NUN(S
PACE)DIE(SPACE)NAMEN(SPACE)DER(SPACE)SPIELER
(SPACE)EIN!" <6>
789 PRINT"MAXIMAL(SPACE)8(SPACE)BUCHSTABEN." <199>
790 PRINT"(S\*40)" <172>
791 FORP=1TOPN <75>
792 DO:FORJ=5TO24:POKEJR,J:SYSDL:NEXTJ:NP\$(P
)="":COLOR1,2,5 <83>
793 CHAR1,0,6,6,6,6:PRINT"NAME(SPACE)COMMANDER"
P;:INPUTNP\$(P) <120>
794 IFNP\$(P)=""GOTO793 <199>
795 NP\$(P)=LEFT\$(NP\$(P),8):GOSUB891:PRINT:PR
INT"EINGABE(SPACE)O.K.?" <28>
796 GOSUB727:LOOPUNTILIN\$="J" <100>
797 NEXTP <66>
798 NP\$(PN+1)="COMPUTER":NP\$(0)="NEUTRAL":NP

(11)="PIRAT" <74>
799 ZF\$(11)=ZF\$(10):RETURN <194>
800 OPEN1,8,15:CLOSE1:IFST=0THENRETURN <169>
801 PRINT"(CLEAR DOWN2 SPACE)BITTE(SPACE)FLO
PPY(SPACE)EINSCHALTEN(SPACE)...":GOSUB162:GO
TO800 <199>
802 PRINT"(CLEAR YELLOW DOWN3 SPACE2)ALTES(S
PACE)SPIEL(SPACE)FORTSETZEN(SPACE)(J/N)?":GO
SUB727:IFIN\$="N"THENRETURN <185>
803 GOSUB800:OPEN1,8,15:OPEN2,8,2,"0:TGM.GAM
E.R.S" <189>
804 INPUT#1,F,IN\$,I,J:IFF<20THEN807 <54>
805 CLOSE2:CLOSE1:PRINT"(CLEAR DOWN2 SPACE)B
ITTE(SPACE)THE(SPACE)GALAXY(SPACE)MASTER(SPA
CE)DATENDISK" <58>
806 PRINT"(DOWN SPACE)EINLEGEN(SPACE)...":GO
SUB162:GOTO802 <217>
807 SCNCLR <18>
808 INPUT#2,A\$,B\$,C\$,D\$ <119>
809 T=VAL(A\$):TN=VAL(B\$):PN=VAL(C\$):P=VAL(D\$
) <14>
810 FORI=0TO11:INPUT#2,NP\$(I):NEXTI <210>
811 PRINT"(SPACE)SPIELJAHR:"T;TAB(21)"SPIELE
NDE:"TN <100>
812 PRINT"(DOWN SPACE)WELTEN:"TAB(21)"SPIELE
R:"PN <171>
813 PRINT"(DOWN SPACE S\*38)" <54>
814 PRINT"(DOWN SPACE)"P\$ "WELTEN(DOWN)" <48>
815 FORI=1TOPN+1:PRINT"(SPACE)"NP\$(I):NEXTI:
PRINT"(SPACE)PIRAT" <194>
816 FORI=0TOPN:INPUT#2,A\$,B\$,C\$,D\$ <110>
817 PO\$(I)=VAL(A\$):SD\$(I,0)=VAL(B\$):SD\$(I,1)
=VAL(C\$):CT\$(I)=VAL(D\$):NEXTI <106>
818 FORI=0TO12:INPUT#2,A\$:WZ\$(I)=VAL(A\$):NEX
TI <76>
819 FORI=1TOPN+1:CHAR1,12,7+I,STR\$(WZ\$(I)):N
EXTI:CHAR1,12,9+PN,STR\$(WZ\$(11)) <10>
820 INPUT#2,A\$:WN=VAL(A\$):CHAR1,8,2,A\$ <194>
821 CHAR1,1,22,"SPIELSTAND(SPACE)LADEN(SPACE
)(J/N)?":GOSUB727:IFIN\$="J"THEN823 <122>
822 CLOSE2:CLOSE1:GOTO897 <98>
823 FORI=1TOWN <135>
824 INPUT#2,A\$,B\$,C\$,D\$,E\$,F\$,G\$:CS%(I)=VAL(
G\$):WZ%(I)=VAL(F\$):WS%(I)=VAL(E\$) <84>
825 WX%(I)=VAL(A\$):WY%(I)=VAL(B\$):WI%(I)=VAL
(C\$):WC%(I)=VAL(D\$) <198>
826 NEXTI <81>
827 INPUT#2,A\$:FZ=VAL(A\$):IFFZ=0THEN832 <16>
828 FORI=1TOFZ <122>
829 INPUT#2,A\$,B\$,C\$,D\$ <140>
830 FC%(I)=VAL(A\$):FS%(I)=VAL(B\$):FD%(I)=VAL
(C\$):FT%(I)=VAL(D\$) <2>
831 NEXTI <86>
832 FORI=0TO8:INPUT#2,A\$,B\$,C\$,D\$:PZ%(I)=VAL
(A\$):CE%(I)=VAL(B\$) <254>
833 CD%(I)=VAL(C\$):CH%(I)=VAL(D\$):NEXTI <146>
834 FORI=1TOPN+1:INPUT#2,A\$:BA%(I)=VAL(A\$):N
EXTI <122>
835 INPUT#2,A\$,B\$,C\$,D\$,E\$,F\$,G\$:PH=VAL(A\$):
TP=VAL(B\$):KS=VAL(C\$):K1=VAL(D\$) <216>
836 K%=VAL(E\$):CA%=VAL(F\$):CA=VAL(G\$) <53>
837 INPUT#2,A\$,B\$,C\$,D\$,E\$:VH=VAL(A\$):K2=VAL
(B\$):CD=VAL(C\$):SK=VAL(D\$) <226>
838 PT=VAL(E\$):IFCA>0THENFORI=0TOCA-1:INPUT#
2,A\$:CA%(I)=VAL(A\$):NEXTI <161>
839 FORI=1TO11:INPUT#2,ZF\$(I):NEXTI <1>
840 CHAR1,1,22,"(SPACE4)BITTE(SPACE)WARTEN(S
PACE)...(SPACE5)" <75>
841 CLOSE2:CLOSE1:F=RND(-TI):ZZ=1:GOSUB495:I
N\$="J":RETURN <103>
842 COLOR4,1:COLOR0,1:COLOR2,3,5:COLOR3,3,3:
GOSUB508:GOSUB639 <75>
843 POKE65287,24:COLOR1,16,7:CHAR1,6,11,"(S
+ C- S- LEFT4 DOWN SHIFTSPEACE CT CQ)&" <181>
844 COLOR1,8,7:CHAR1,30,15,"(C+ C\ S\ C2 CW
LEFT6 DOWN CY CU SQ CX CV)\(LEFT6 DOWN)8\*%&"
<217>

845 COLOR1,16,6:CHAR1,25,1,"()\*+, (LEFT5 DOWN
)-=/:;" <135>
846 COLOR1,5,6:CHAR1,9,4,"T(SPACE)H(SPACE)E" <164>
847 COLOR1,3,6:CHAR1,17,8,"G(SPACE)A(SPACE)L
(SPACE)A(SPACE)X(SPACE)Y" <209>
848 COLOR1,4,7:CHAR1,14,13,"M(SPACE)A(SPACE)
S(SPACE)T(SPACE)E(SPACE)R" <69>
849 GOSUB163:POKE65287,8:GOTO509 <107>
850 GOSUB887:PRINT"ZIEL(SPACE)DES(SPACE)SPIE
LS(SPACE)IST(SPACE)ES,IN(SPACE)EINEM(SPACE)S
TERNEN-" :PRINT <91>
851 PRINT"HAUFEN(SPACE)((SPACE)20-90(SPACE)S
ONNEN(SPACE))(SPACE)MOEGLICHT(SPACE)VIELE":
PRINT <200>
852 PRINT"STERNENSYSTEME(SPACE)ZU(SPACE)BEHE
RRSCHEN.(SPACE)DAZU(SPACE)KANN":PRINT <48>
853 PRINT"MAN(SPACE)VOM(SPACE2)MUTTERPLANETE
N(SPACE2)RAUMSCHIFFE(SPACE)AUF":PRINT <194>
854 PRINT"EROBERUNGSFELDZUEGE(SPACE)AUSSENDE
N." :PRINT:PRINT <74>
855 PRINT"ES(SPACE)KOENNEN(SPACE)DIE(SPACE)P
LANETEN(SPACE)VON(SPACE)MITSPIELERN":PRINT <136>
856 PRINT"ODER(SPACE)NEUTRALE(SPACE)WELTEN(S
PACE)((SPACE)AUCH(SPACE)BEWAFFNET!(SPACE))":
PRINT <2>
857 PRINT"ANGEGRIFFEN(SPACE)WERDEN.":GOSUB16
2:GOSUB887 <5>
858 PRINT"NACH(SPACE)JEDER(SPACE)SPIELRUNDE(
SPACE)ZEIGT(SPACE)EIN(SPACE)TABLEAU":PRINT <101>
859 PRINT"DIE(SPACE)MAGTVERHAELTNISSE(SPACE
)IN(SPACE)DER(SPACE)GALAXIE":PRINT <218>
860 PRINT"AN." :PRINT:PRINT <75>
861 PRINT"MIT(SPACE)'CRSR(SPACE)LEFT/RIGHT'(
SPACE)KANN(SPACE)DAS(SPACE)TABLEAU":PRINT <125>
862 PRINT"SEITENWEISE(SPACE)GEBLAETTERT(SPA
CE)WERDEN." :PRINT:PRINT <251>
863 PRINT"MIT(SPACE)'CRSR(SPACE)DOWN'(SPACE)
UND(SPACE)'CRSR(SPACE)UP'(SPACE)KANN(SPACE)D
AS":PRINT <150>
864 PRINT"TABLEAU(SPACE)SCHRITTWEISE(SPACE)G
EBLAETTERT(SPACE)WERDEN." :PRINT <230>
865 PRINT"MIT(SPACE)'S'(SPACE)KOENNEN(SPACE)
SIE(SPACE)SICH(SPACE)DIE(SPACE)STERNEN-" :PRI
NT <27>
866 PRINT"KARTE(SPACE)ZEIGEN(SPACE)LASSEN.":
GOSUB162:GOSUB887 <192>
867 PRINT"DIE(SPACE)STERNENKARTE(SPACE)ZEIGT
(SPACE)DIE(SPACE)LAGE(SPACE)DER(SPACE)EIN-" :
PRINT <24>
868 PRINT"ZELNEN(SPACE)SONNEN(SPACE)ZUEINAND
ER." :PRINT:PRINT:PRINTTAB(18)"123" <67>
869 PRINTTAB(18)"456":PRINTTAB(18)"789(DOWN)
":PRINTTAB(10)"ANORDNUNG(SPACE)DER(SPACE)KAR
TEN" <82>
870 PRINT:PRINT:PRINT"FOLGENDE(SPACE)TASTEN(
SPACE)HABEN(SPACE)HIER(SPACE)EINE(SPACE)FUNK
TION":PRINT <101>
871 PRINT"CRSR(SPACE3):(SPACE)BLAETTERN":PRI
NT <117>
872 PRINT"RETURN(SPACE):(SPACE)VERLASSEN(SPA
CE)DER(SPACE)STERNKARTE":GOSUB162:GOSUB887 <42>
873 PRINT"V'(SPACE)TEILT(SPACE)IHNEN(SPACE)
MIT,(SPACE)WELCHE(SPACE)FLOTTEN":PRINT <78>
874 PRINT"SICH(SPACE)VON(SPACE)IHNEN(SPACE)I
M(SPACE)HYPERRAUM(SPACE)BEFINDEN." :PRINT <228>
875 PRINT"MIT(SPACE)'F'(SPACE)ERFAEHRT(SPACE
)MAN(SPACE)DIE(SPACE)ANZAHL(SPACE)DER(SPACE)
IM":PRINT <109>
876 PRINT"HYPERRAUM(SPACE)BEFINDLICHEN(SPACE
)FLOTTENVERBAENDE." :PRINT <162>
877 PRINT"MIT(SPACE)'Z'(SPACE)ERFRAGT(SPACE)
MAN(SPACE)DIE(SPACE)ZEIT(SPACE)FUER(SPACE)EI
NE":PRINT <200>
878 PRINT"TRANSMISSION(SPACE)VON(SPACE)STERN
(SPACE)ZU(SPACE)STERN(SPACE)!" :PRINT:PRINT <198>
879 PRINT"MIT(SPACE)'H'(SPACE)GELANGEN(SPACE
)SIE(SPACE)IN(SPACE)EIN(SPACE)HILFSMENUE.":P

RINT <185>
880 PRINT"WELCHES(SPACE)IHNEN(SPACE)UNTERAND
EREM(SPACE)AUCH(SPACE)ERMOEG-" :PRINT <123>
881 PRINT"LICHT(SPACE)AUF(SPACE)DIE(SPACE)RE
GELN(SPACE)ZURUECKZUGREIFEN.":GOSUB162:GOSUB
887 <232>
882 PRINT"FEHLER(SPACE)BEI(SPACE)DER(SPACE)E
INGABE(SPACE)(WIE(SPACE)Z.B.(SPACE)ZUVIELE":
PRINT <252>
883 PRINT"SCHIFFE(SPACE)WERDEN(SPACE)ERKANN
T,(SPACE)ANGEZEIGT(SPACE)UND":PRINT <200>
884 PRINT"IGNORIERT.":PRINT:PRINT:PRINT <171>
885 PRINT"MITSPIELER:(SPACE)1-8(SPACE3)/(SPA
CE3)WELTEN(SPACE)20-90":PRINT <170>
886 PRINT"SPIELJAHRE:(SPACE)UNBEGRENZT":GOTO
162 <161>
887 SCNCLR:COLOR1,2,5 <51>
888 CHAR1,12,0,"(CO15)" <130>
889 CHAR1,12,1,"(RVSON SPACE4)REGELN(SPACE5
RVSOFF)" <26>
890 CHAR1,12,2,"(CU15)":PRINT:PRINT:RETURN <69>
891 CHAR1,0,10,"WAEHLE(SPACE)DEINE(SPACE)FAR
BE(SPACE)" + P\$ + NP\$(P) : CHAR1, (6+P\*3)/2, 12, "" <46>
892 FORI=0TO10-P <58>
893 PRINTZF\$(I+P)"(RVSON SPACE3 DOWN LEFT3 S
PACE)":RIGHT\$(STR\$(I),1)"(SPACE DOWN LEFT3
SPACE3 RVSOFF UP2)":NEXTI:COLOR1,2,5 <188>
894 DO:DO:CHAR1,0,17,"":IN\$="" : INPUT"FARBE(S
PACE)":IN\$:LOOPUNTILIN\$<>"" <103>
895 J=VAL(IN\$):LOOPUNTILJ<11-P <214>
896 IN\$=ZF\$(J+P):ZF\$(J+P)=ZF\$(P)-IN\$:
RETURN <135>
897 PRINT"(CLEAR YELLOW DOWN3)ALTES(SPACE)SP
IEL(SPACE)FORTSETZEN(SPACE)(J/N)?":GOSUB727:
IFIN\$="N"THENRETURN <114>
898 IFGA=0THENGOSUR909 <144>
899 IFGA=8THEN803 <255>
900 PRINT"(CLEAR YELLOW SPACE)BITTE(SPACE)TH
E(SPACE)GALAXY(SPACE)MASTER(SPACE)DATENKASSE
TTE":PRINT <76>
901 PRINT"(SPACE)EINLEGEN(SPACE)...":GOSUB16
2 <198>
902 OPEN2,1,0,"TGM.GAME":GOTO807 <204>
903 IFIN\$="N"THENRETURN <4>
904 IFGA=0THENGOSUR909 <150>
905 IFGA=8THEN672 <38>
906 PRINT"(CLEAR YELLOW DOWN3 SPACE)BITTE(SPA
CE)LEGEN(SPACE)SIE(SPACE)EINE(SPACE)KASSETT
E(SPACE)EIN":PRINT <44>
907 PRINT"(SPACE)UND(SPACE)DRUECKEN(SPACE)DA
NN(SPACE)EINE(SPACE)TASTE(SPACE)...":GOSUB16
2 <252>
908 OPEN2,1,1,"TGM.GAME":GOTO675 <23>
909 PRINT"(CLEAR DOWN3 SPACE RVSON)D(RVSOFF)
ISKETTE(SPACE)ODER(SPACE)RVSON)K(RVSOFF)ASSE
TTE?" <228>
910 GOSUB163:IFIN\$<>"D"AND IN\$<>"K"THEN910 <183>
911 GA=8:IFIN\$="K"THENGA=1 <175>
912 RETURN <33>

Endlich geschafft!
Jetzt nur noch
abspeichern
& dann kann's
losgehen.



# Endlich "richtige" Sprites!

Dieses Programm ermöglicht es Ihnen, 24\*24 Pixel große Sprites mit Kollisionsabfrage auf den Bildschirm zu zaubern, ohne daß der Hintergrund überschrieben wird. Davon haben Sie insgesamt acht Stück zur Verfügung. Alle können gleichzeitig dargestellt werden. Eine Einschränkung gibt es allerdings: Der Befehl GRAPHIC darf nicht mehr benutzt werden, da es sonst zu einem Programmabsturz kommt. Insgesamt umfaßt der verwendete Zeichensatz 256 Zeichen, wovon allerdings nur die ersten 128 verwendet werden dürfen - der Rest ist für die Sprites reserviert. Ein Sprite besteht aus 4\*4 Zeichen. Dargestellt werden aber nur 3\*3 Zeichen. Die Syntax des neuen Befehls lautet wie folgt:

**SYS 4112,nr,ea,x,y,xr,yr**  
 nr: Nummer des Sprites (0-7)  
 ea: Sprite ein (1) oder aus (0)  
 x : Grobe x-Koordinate (0-36)  
 y : Grobe y-Koordinate (0-21)  
 xr: Feine x-Koordinate (0-7);  
 Verschiebung nach rechts  
 yr: Feine y-Koordinate (0-7);  
 Verschiebung nach oben

Um einen Sprite pixelweise zu bewegen, stellt man ihn z.B. achtmal an der gleichen x-Koordinate dar, während die xr-Koordinate von 0 auf 7 erhöht wird. Dann setzt man die x-Koordinate herauf, die xr-Koordinate auf 0 und wiederholt das Ganze. Das Gesagte gilt natürlich auch für die y-Richtung.

Ist ein Sprite für den angestrebten Verwendungszweck zu klein, so kann es mit anderen Sprites verknüpft werden. Ein Demo dazu drucken wir mit ab. Man sollte es jedoch vermeiden, daß sich zwei Sprites

überlappen, weil es sonst zu Verfälschungen der Hintergrundgrafik kommen kann.

**Zur Kollisionsabfrage:** Bevor die Kollisionsabfrage aufgerufen werden kann, muß in Speicherstelle 4100 (\$1004)

```

SPRITES FUER DEN C - 18 !!!!!
SPRITES FUER DEN C - 18 !!!!!
SPRITES FUER DEN C - 18 !!!!!
SPRITES FUER DEN C - 18 !!!!!
SPRITES FUER DEN C - 18 !!!!!
SPRITES FUER DEN C - 18 !!!!!
SPRITES FUER DEN C - 18 !!!!!
SPRITES FUER DEN C - 18 !!!!!
TASTE FUER GESCHWINDIGKEIT !
    
```

eine Null gepoked werden. Dann kann mit SYS4964,nr die Routine aufgerufen werden. Im Anschluß daran enthält die Speicherstelle 4100 das Kollisionsbyte. Enthält sie eine Null,

```

ZUSAMMENFUEGEN VON SPRITES !!!!!
ZUSAMMENFUEGEN VON SPRITES !!!!!
ZUSAMMENFUEGEN VON SPRITES !!!!!
ZUSAMMENFUEGEN VON SPRITES !!!!!
ZUSAMMENFUEGEN VON SPRITES !!!!!
ZUSAMMENFUEGEN VON SPRITES !!!!!
ZUSAMMENFUEGEN VON SPRITES !!!!!
ZUSAMMENFUEGEN VON SPRITES !!!!!
    
```

so hat keine Kollision stattgefunden. Bei einer Eins gab es eine Kollision mit dem Hintergrund, bei einer Zwei eine mit einem anderen Sprite. Bevor man dieses Programm anwendet, sollte man sich die drei Demos anschauen und

analysieren. Zusätzlich drucken wir noch einen einfachen Sprite-Creator ab. Dieses Programm ist einfach gehalten und erklärt sich selbst. Wollen Sie die neuen Sprites abspeichern, so müssen Sie dies vom

MONITOR aus mit dem Befehl **S"SPRITES",8,(1),1400,17F** tun.  
**Tipps für MC-User:**  
 Der Speicher von \$D0 bis \$D9 darf nicht benutzt werden, da

er vom Programm verwendet wird. Von Maschinensprache aus kann das Programm wie folgt aufgerufen werden: Erst in die Speicherstellen \$0600 - \$0605 die gleichen Werte wie im Sys-Befehl schreiben (gleiche Reihen-

folge) und dann mit JSR \$1040 die Routine starten.

Für die Kollisionsabfrage zuerst eine Null in Speicherstelle \$1004 schreiben, dann die Routine mit JSR \$1364 starten.

**Wichtige Daten:**  
 \$1800 - \$1FFF = Neuer Zeichensatz  
 \$1C00 - \$1FFF = Zeichen für die Sprites  
 \$1400 - \$17FF = Definition für Sprites, die ersten 32 Bytes sind Null!  
 \$2000 - \$2100 = Die Grafik, die sich unter den Sprites befindet

**Hinweise zur Eingabe:**  
 Die drei Demos sowie der Sprite-Creator sind Basic-Programme und werden mit dem Basic-Checksummer eingetippt und unter beliebigen Namen abgespeichert.

Zur Eingabe des MC-Programms verwenden Sie bitte den MC-Checker und legen ihn an Adresse 12000. Abgespeichert wird dieser Programmteil mit **S"ZEICHEN SPRITES",8,(1), 1001,2110**. Achtung! Bevor Sie beginnen, ein eigenes Programm zu schreiben, muß die Maschinen-Routine mit RUN gestartet worden sein. Sonst gibt es Probleme mit den Startadressen und das Programm stürzt ab!

**Programmname:** Zeichensprites  
**Computertyp:** C16/116/Plus/4  
**Lauffähig auf:** Datasette und Floppy  
**Besonderheiten:** Stellt Sprites im Zeichensatz-Mode dar

## Teil 1

C-16 LISTING + CHECKSUMMEN (OC V1.0)

```

10 REM ***** <205>
20 REM ***** DEMO 1 ***** <125>
30 REM ***** <225>
40 REM ** PROGRAMMED BY ***** <173>
50 REM ** GUENTER DREES '89 ***** <175>
60 REM ***** <255>
70 COLOR0,3,3:COLOR4,1:COLOR1,8:SCNCLR <191>
80 POKE65298,192:POKE65299,24:REM NEUER ZEIC <64>
    HENSATZ
90 POKE65287,PEEK(65287)OR128:REM 256 ZEICHE <160>
    N
100 FOR L = 1 TO 10:CHAR 1,5,L*2,"SPRITES(SP <19>
    ACE)FUER(SP)DEN(SP)C(SP)-(SP)16( <234>
    SP)!!!!!!":COLOR 1,L
110 NEXT: C=1
120 CHAR 1,6,23,"TASTE(SP)FUER(SP)GESCH <161>
    HWINDIGKEIT(SP)!"
130 DO UNTIL L>280 :L=L+C <186>
140 IF PEEK(198)<>64 THEN C=C+1:IF C=15 THEN <119>
    C=0:REM TASTATURABFRAGE
150 SYS 4112,2,1,INT(L/8),7,L-INT(L/8)*8,0 <72>
160 SYS 4112,3,1,36-INT(L/8),13,7-(L-INT(L/8 <53>
    )*8),0:LOOP
170 DO UNTIL L<15:L=L-C <29>
180 IF PEEK(198)<>64 THEN C=C+1:IF C=15 THEN <4>
    C=0
190 SYS 4112,2,1,INT(L/8),7,L-INT(L/8)*8,0 <112>
200 SYS 4112,3,1,36-INT(L/8),13,7-(L-INT(L/8 <93>
    )*8),0:LOOP
210 L=0:GOTO 130 <178>
    ENDE DES LISTINGS
    
```

## Teil 2

C-16 LISTING + CHECKSUMMEN (OC V1.0)

```

10 REM ***** <205>
20 REM ***** DEMO 2 ***** <138>
30 REM ***** <225>
40 REM ** PROGRAMMED BY ***** <173>
50 REM ** GUENTER DREES '89 ***** <175>
60 REM ***** <255>
70 COLOR0,3,3:COLOR4,1:COLOR1,8:SCNCLR <191>
80 POKE65298,192:POKE65299,24:REM NEUER ZEIC <64>
    HENSATZ
90 POKE65287,PEEK(65287)OR128:REM 256 ZEICHE <160>
    N
100 FORL=1TO10:COLOR1,L:CHAR1,5,L*2,"ZUSAMME <160>
    NFUEGEN(SP)VON(SP)SPRITES(SP)!!!!!"
    :NEXT
110 L=1:DO <48>
120 SYS 4112,4,1,L/8,11,(L-INT(L/8)*8)+1,0 <202>
130 SYS 4112,6,1,L/8,15,(L-INT(L/8)*8)+1,7 <9>
140 SYS 4112,5,1,L/8+3,11,L-INT(L/8)*8,0 <172>
150 SYS 4112,7,1,L/8+3,15,L-INT(L/8)*8,7 <229>
160 FORX=0TO50:NEXT <203>
170 SYS 4112,5,0,0,0,0,0:REM SPRITES LOESCHE <240>
    N
180 SYS 4112,7,0,0,0,0,0 <20>
190 SYS 4112,4,0,0,0,0,0 <9>
200 SYS 4112,6,0,0,0,0,0 <33>
210 L=L+4:IF L>270 THEN END <224>
220 LOOP <200>
    ENDE DES LISTINGS
    
```

## Teil 3

C-16 LISTING + CHECKSUMMEN (OC V1.0)

```

10 REM ***** <205>
20 REM ***** DEMO 3 ***** <151>
    
```

```

30 REM ***** <225>
40 REM ** PROGRAMMED BY ***** <173>
50 REM ** GUENTER DREES '89 ***** <175>
60 REM ***** <255>
70 COLOR0,3,3:COLOR4,1:COLOR1,8:SCNCLR <191>
80 POKE65298,192:POKE65299,24:REM NEUER ZEIC <64>
    HENSATZ
90 POKE65287,PEEK(65287)OR128:REM 256 ZEICHE <160>
    N
100 CHAR1,10,10,"KOLLISIONSABFRAGE":FORL=0TO <148>
    1000:NEXT:SCNCLR:VOL8
110 CHAR1,1,20,"(CJ38)" <249>
120 CHAR1,1,1,"(CJ38)" <95>
130 P=100:R=0:REM POSITION UND RICHTUNG DES <145>
    SPRITES
140 A=1 <196>
150 IF R=1 THEN 180 <16>
160 IF A=17 THEN END <4>
170 P=P-5:GOTO 190 <135>
180 P=P+5 <9>
190 SYS 4112,0,1,18,P/8,0,7-(P-INT(P/8)*8) <31>
200 SYS 4964,0:IFPEEK(4100)<>0THENPOKE4100,0 <75>
    :GOTO 220
210 GOTO 150 <28>
220 SOUND 1,810,5:SOUND 2,801,5:REM TON BEI <233>
    KOLLISION
230 IF R=1 THEN R=0:A=A+1:CHAR 1,1,A,"(CJ38) <144>
    ":GOTO210
240 R=1:GOTO 210 <209>
    ENDE DES LISTINGS
    
```

## Teil 4

C-16 LISTING + CHECKSUMMEN (OC V1.0)

```

10 REM ***** <15>
20 REM * SPRITE CREATOR * <138>
30 REM ***** <35>
40 REM * PROGRAMMED BY G. DREES '89 * <75>
50 REM ***** <55>
60 COLOR0,3,3:COLOR4,1:COLOR1,8:SCNCLR <181>
70 POKE65298,192:POKE65299,24:REM NEUER ZEIC <54>
    HENSATZ
80 POKE65287,PEEK(65287)OR128:REM 256 ZEICHE <150>
    N
90 FORL=0TO7:SCNCLR:SYS4112,L,0,0,0,0,0:NEXT <74>
    :REM VORSICHTSHALBER SPRITES LOESCHEN
100 CHAR1,1,5,"WELCHES(SP)SPRITE(SP)SO <155>
    LL(SP)DEFINIERT(SP)WERDEN(SP)?"
110 FORL=0TO7 <219>
120 SYS4112,L,1,L*5,10,0,0:NEXT <70>
130 CHAR1,0,15,"(SP)0(SP)1(SP)2(SP) <255>
    (SP)3(SP)4(SP)5(SP)6(SP)7(SP)
140 CHAR1,5,20,"BITTE(SP)GEBEN(SP)SIE( <179>
    SP)DIE(SP)ZAHL(SP)EIN(SP)."
150 GETA$:IFA$=""THEN150 <38>
160 IFVAL(A$)>70RA$@"THEN150 <47>
170 AD=5120:REM AB DIESER ADRESSE BEFINDEN S <157>
    ICH DIE SPRITES
180 A=VAL(A$) <132>
190 AD=AD+A*128:REM 1 SPRITE = 128 BYTES <39>
200 AD=AD+32:REM DIE ERSTEN 32 BYTES SIND 0 <140>
210 SCNCLR <186>
220 FORL1=0TO2:FORL=0TO3:FORL2=0TO7 <245>
230 P=PEEK(AD+L2) <191>
240 IFP>=128THENP=P-128:CHAR1,L*8,L1*8+L2,"( <43>
    C)"
250 IFP>=64THENP=P-64:CHAR1,L*8+1,L1*8+L2,"( <179>
    C)"
260 IFP>=32THENP=P-32:CHAR1,L*8+2,L1*8+L2,"( <123>
    C)"
270 IFP>=16THENP=P-16:CHAR1,L*8+3,L1*8+L2,"( <197>
    C)"
280 IFP>=8THENP=P-8:CHAR1,L*8+4,L1*8+L2,"(C <197>
    )"
    
```



290 IFP>=4THENP=P-4:CHAR1,L\*8+5,L1\*8+L2,"(C@)
300 IFP>=2THENP=P-2:CHAR1,L\*8+6,L1\*8+L2,"(C@)
310 IFP>=1THENP=P-1:CHAR1,L\*8+7,L1\*8+L2,"(C@)
320 NEXT
330 AD=AD+8:NEXT:NEXT
340 CHAR1,25,1,"FUNKTIONEN(SPACE):"
350 CHAR1,25,3,"(SPACE)CURSOR(SPACE)TASTEN"
360 CHAR1,25,4,"(SPACE2)=(SPACE3)BEWEGUNG"
370 CHAR1,25,6,"(SPACE)\*(SPACE2)=(SPACE3)PUN
KT"
380 CHAR1,25,7,"(SPACE)SETZEN"
390 CHAR1,25,9,"(SPACE)LEERTASTE(SPACE2)="
400 CHAR1,25,10,"(SPACE)LOESCHEN"
410 CHAR1,25,13,"(SPACE)'F1'(SPACE)="
420 CHAR1,25,14,"(SPACE)SPRITE(SPACE)IN(SPACE
E)"
430 CHAR1,25,15,"(SPACE)SPEICHER"
440 CHAR1,25,16,"(SPACE)SETZEN(SPACE)UND"
450 CHAR1,25,17,"(SPACE)ENDE"
460 CHAR1,25,19,"(SPACE)CLEAR(SPACE)=(SPACE)
BILD"
470 CHAR1,25,20,"(SPACE)LOESCHEN"
480 CHAR1,25,22,"(SPACE)PFUND(SPACE)'\'(SPACE
E)="
490 CHAR1,25,23,"(SPACE)REVERS"
500 X=0:Y=0:BS=3072
510 P=PEEK(40\*Y+X+BS)
520 POKE40\*Y+X+BS,95
530 GETA\$:IFA\$=""THEN530
540 POKE40\*Y+X+BS,P
550 IFA\$="(LEFT)THENX=X-1:IFX<0THENX-23
560 IFA\$="(RIGHT)THENX=X+1:IFX>24THENX=0
570 IFA\$="(UP)THENY=Y-1:IFY<0THENY-23
580 IFA\$="(DOWN)THENY=Y+1:IFY>24THENY=0

<226> 590 IFA\$=""THENPOKE40\*Y+X+BS,100:X=X+1:IFX=
24THENX=0 <12>
<192> 600 IFA\$="(SPACE)THENPOKE40\*Y+X+BS,32:X=X+1
:IFX=24THENX=0 <127>
<190> 610 IFA\$="(CLEAR)THENFORL=0TO23:FORI=0TO23:
CHAR1,L,I,"(SPACE)":NEXT:NEXT <221>
<204> 620 IFA\$=""THEN840 <183>
<195> 630 IFPEEK(198)=4THEN650 <119>
<66> 640 GOTO510 <200>
<134> 650 AD=AD-96:CHAR1,25,1,"(FLASHON BLACK)BITT
E(SPACE)WARTEN(FLASHOFF SPACE)!" <113>
<226> 660 FORL1=0TO2:FORL2=0TO3:FORL3=0TO4
670 P=3072+40\*(L1\*8+L2)+8\*L:I=0 <175>
<126> 680 IFPEEK(P)=100THENI=I+128 <123>
<22> 690 IFPEEK(P+1)=100THENI=I+64 <170>
<153> 700 IFPEEK(P+2)=100THENI=I+32 <181>
<246> 710 IFPEEK(P+3)=100THENI=I+16 <110>
<193> 720 IFPEEK(P+4)=100THENI=I+8 <164>
<51> 730 IFPEEK(P+5)=100THENI=I+4 <95>
<86> 740 IFPEEK(P+6)=100THENI=I+2 <43>
<30> 750 IFPEEK(P+7)=100THENI=I+1 <25>
<135> 760 POKEAD,I:AD=AD+1:NEXT:NEXT:NEXT <24>
<198> 770 SCNCLR <50>
780 CHAR1,1,1,"(YELLOW)WOLLEN(SPACE)SIE(SPACE)
EYNOC(SPACE)EIN(SPACE)SPRITE(SPACE)DEFINIER
EN(SPACE)?(SPACE)" <237>
<64>
<226> 790 CHAR1,16,5,"(J/N)" <64>
<197> 800 GETA\$:IFA\$="J"THENRUN <226>
<68> 810 IFA\$>"N"THEN800 <197>
<31> 820 SCNCLR <68>
<126> 830 PRINT"VIEL(SPACE)SPASS(SPACE)BEIM(SPACE)
PROGRAMMIEREN(SPACE)!!!" <31>
<139> 840 FORL=0TO23:FORI=0TO23 <153>
<186> 850 IFPEEK(3072+40\*L+I)=32THENPOKE3072+40\*L+
I,100:ELSEPOKE3072+40\*L+I,32 <37>
<2> 860 NEXT:NEXT <120>
<16> 870 GOTO510 <219>
<29> ENDE DES LISTINGS <175>
<20>
<34>

>1351 85 D8 A9 18 85 D9 B1 D0 ::FA
>1359 A2 07 20 01 13 C8 C0 7C ::AF
>1361 D0 EC 60 20 DE 9D A5 14 ::E3
>1369 AA A9 20 85 D1 A9 00 85 ::1F
>1371 D0 E0 00 F0 0A A5 D0 18 ::54
>1379 69 04 CA D0 FA 85 D0 18 ::0B
>1381 69 29 85 D0 A0 00 B1 D0 ::95
>1389 8D 00 10 C8 B1 D0 8D 01 ::B1
>1391 10 A0 28 B1 D0 8D 02 10 ::1C
>1399 C8 B1 D0 8D 03 10 A0 00 ::49
>13A1 B9 00 10 C9 20 D0 0B C8 ::CE
>13A9 C0 04 D0 F4 A9 00 8D 04 ::0C
>13B1 10 60 C9 80 B0 06 A9 01 ::2A
>13B9 8D 04 10 60 A9 02 8D 04 ::65
>13C1 10 60 AC 00 06 B9 F8 13 ::7C
>13C9 C9 00 F0 03 4C 11 11 A9 ::22
>13D1 01 99 F8 13 4C 14 11 C9 ::FE
>13D9 00 F0 03 4C 13 AC 00 ::FA
>13E1 06 B9 F8 13 C9 00 D0 01 ::45
>13E9 60 4C C5 10 00 00 00 ::83
>13F1 00 00 00 00 00 00 00 ::04
>13F9 00 00 00 00 00 00 00 ::0C
>1401 00 00 00 00 00 00 00 ::15
>1409 00 00 00 00 00 00 00 ::1D
>1411 00 00 00 00 00 00 00 ::25
>1419 00 00 00 00 00 00 00 ::25
>1421 C0 A0 90 88 87 86 85 FF ::67
>1429 00 00 00 00 FF 00 00 FF ::30
>1431 03 05 09 11 E1 61 A1 00 ::C3
>1439 00 00 00 00 00 00 84 ::6D
>1441 84 84 84 84 84 84 84 FF ::BD
>1449 C3 BD BD BD BD C3 FF 21 ::09
>1451 21 21 21 21 21 21 00 ::01
>1459 00 00 00 00 00 00 85 ::95
>1461 86 87 88 90 A0 C0 FF 00 ::7A
>1469 00 FF 00 00 00 00 FF A1 ::7C
>1471 61 E1 11 09 05 03 FF 00 ::23
>1479 00 00 00 00 00 00 00 ::8D
>1481 00 00 00 00 00 00 00 ::95
>1489 00 00 00 00 00 00 00 ::9D
>1491 00 00 00 00 00 00 00 ::A5
>1499 00 00 00 00 00 00 00 ::AD
>14A1 3F 5F 6F 7F 78 79 7A 00 ::5F
>14A9 FF FF FF FF 7F FF FF 00 ::A6
>14B1 FC FA F6 EE 1E 9E 5E 00 ::2B
>14B9 00 00 00 00 00 00 7B ::A5
>14C1 7B 7B 7B 7B 7B 7B 00 ::49
>14C9 3C 42 42 42 42 3C 00 DE ::0D
>14D1 DE DE DE DE DE DE 00 ::2D
>14D9 00 00 00 00 00 00 7A ::BD
>14E1 79 78 77 6F 5F 3F 00 FF ::CC
>14E9 FF 00 FF FF FF FF 00 5E ::DA
>14F1 9E 1E EE F6 FA FC 00 00 ::4B
>14F9 00 00 00 00 00 00 00 ::0D
>1501 00 00 00 00 00 00 00 ::16
>1509 00 00 00 00 00 00 00 ::1E
>1511 00 00 00 00 00 00 00 ::26
>1519 00 00 00 00 00 00 24 ::4E
>1521 24 25 26 36 60 90 91 99 ::F5
>1529 E7 81 00 66 00 18 99 24 ::9E
>1531 24 A4 64 1C 06 0F 8F 00 ::AF
>1539 00 00 00 00 00 00 60 ::4E
>1541 18 06 01 01 3F 41 80 81 ::CA
>1549 66 18 81 66 18 00 C3 06 ::0C
>1551 18 60 80 80 FC 82 01 00 ::BD
>1559 00 00 00 00 00 00 90 ::EE
>1561 88 9C 9E 4C 20 10 0F 3C ::89
>1569 3C 3C 00 3C 24 24 FF 09 ::EF
>1571 11 29 49 32 04 08 F0 00 ::60
>1579 00 00 00 00 00 00 00 ::8E
>1581 00 00 00 00 00 00 00 ::96
>1589 00 00 00 00 00 00 00 ::9E
>1591 00 00 00 00 00 00 00 ::A6
>1599 00 00 00 00 00 00 49 ::F6
>15A1 48 25 26 36 60 F0 F1 18 ::71
>15A9 E7 81 66 99 66 18 81 92 ::E2
>15B1 12 A4 64 1C 06 09 89 00 ::CF
>15B9 00 00 00 00 00 00 60 ::CE
>15C1 18 06 01 01 3F 41 80 FF ::3A

>15C9 42 3C 81 66 18 00 C3 06 ::B0
>15D1 18 60 80 80 FC 82 01 00 ::3D
>15D9 00 00 00 00 00 00 90 ::6E
>15E1 88 94 92 4C 20 10 0F 3C ::D5
>15E9 24 3C 00 3C 3C 3C FF 09 ::5F
>15F1 11 39 79 32 04 08 F0 00 ::90
>15F9 00 00 00 00 00 00 00 ::0E
>1601 00 00 00 00 00 00 00 ::17
>1609 00 00 00 00 00 00 00 ::1F
>1611 00 00 00 00 00 00 00 ::27
>1619 00 00 00 00 00 00 FF ::27
>1621 C0 E0 F0 F8 FC FE FF FF ::38
>1629 0F 0F 07 07 03 03 01 FF ::BD
>1631 FF FF FF FF FF FF FF ::2B
>1639 00 00 00 00 00 00 FF ::47
>1641 FF FF FF FF 9F 87 81 81 ::21
>1649 C0 E0 F0 F8 FC FE FF FF ::60
>1651 FF FF 7F 7F 3F 3F 1F 00 ::6B
>1659 00 00 00 00 00 00 80 ::6F
>1661 80 80 80 80 80 80 FF 7F ::E8
>1669 1F 07 01 00 00 00 9F ::A0
>1671 CF EF F7 6F 1F 07 FF 00 ::93
>1679 00 00 00 00 00 00 00 ::8F
>1681 00 00 00 00 00 00 00 ::97
>1689 00 00 00 00 00 00 00 ::9F
>1691 00 00 00 00 00 00 00 ::A7
>1699 00 00 00 00 00 00 FF ::A7
>16A1 FF FF FF FF FF FF FF ::93
>16A9 F0 F0 E0 E0 C0 C0 80 FF ::6F
>16B1 03 07 0F 1F 3F 7F FF 00 ::AF
>16B9 00 00 00 00 00 00 81 ::C7
>16C1 FF FF FE FE FC FC F8 81 ::6A
>16C9 03 07 0F 1F 3F 7F FF FF ::BF
>16D1 FF FF FF FF F9 E1 81 00 ::87
>16D9 00 00 00 00 00 00 F9 ::B7
>16E1 F3 F7 EF F6 F8 E0 FF FE ::7E
>16E9 F8 E0 80 00 00 00 FF 01 ::38
>16F1 01 01 01 01 01 01 FF 00 ::15
>16F9 00 00 00 00 00 00 00 ::0F
>1701 00 00 00 00 00 00 00 ::18
>1709 00 00 00 00 00 00 00 ::20
>1711 00 00 00 00 00 00 00 ::28
>1719 00 00 00 00 00 00 FF ::28
>1721 80 80 80 80 80 80 FF ::30
>1729 00 00 00 01 07 1F 7F FF ::92
>1731 07 1F 6F F7 EF CF 9F 00 ::94
>1739 00 00 00 00 00 00 81 ::58
>1741 87 9F FF FF FF FF FF FF ::FC
>1749 FE FC F8 F0 E0 C0 81 1F ::5D
>1751 3F 3F 7F 7F FF FF FF 00 ::8C
>1759 00 00 00 00 00 00 FF ::68
>1761 FE FC F8 F0 E0 C0 FF 01 ::F7
>1769 03 03 07 07 0F 0F FF 0F ::50
>1771 FF FF FF FF FF FF FF 00 ::6C
>1779 00 00 00 00 00 00 00 ::90
>1781 00 00 00 00 00 00 00 ::98
>1789 00 00 00 00 00 00 00 ::A0
>1791 00 00 00 00 00 00 00 ::A8
>1799 00 00 00 00 00 00 FF ::A8
>17A1 E0 F8 F6 EF F7 F3 F9 FF ::72
>17A9 00 00 00 80 E0 F8 FE FF ::DA
>17B1 01 01 01 01 01 01 00 ::E4
>17B9 00 00 00 00 00 00 F8 ::90
>17C1 FC FC FE FE FF FF FF FF ::A4
>17C9 7F 3F 1F 0F 07 03 81 81 ::3A
>17D1 E1 F9 FF FF FF FF FF 00 ::A2
>17D9 00 00 00 00 00 00 FF ::E8
>17E1 FF FF FF FF FF FF 80 ::DC
>17E9 C0 C0 E0 E0 F0 F0 FF FF ::A1
>17F1 7F 3F 1F 0F 07 03 FF 00 ::CC
>17F9 00 00 00 00 00 00 01 ::18
>1801 42 99 91 91 99 42 3C 3C ::91
>1809 46 42 7E 62 62 62 7C 00 ::03
>1811 46 42 7C 62 62 7C 00 3C ::A1
>1819 4E 40 60 60 62 3C 00 7C ::D1
>1821 46 42 62 62 62 7C 00 7E ::73
>1829 40 40 78 60 60 7E 00 7E ::AD
>1831 40 40 78 60 60 60 00 3C ::F1
>1839 4E 40 4E 62 62 3C 00 46 ::13

MC-LISTING MIT CHECKSUMMEN OVM10

>1111 20 C5 10 AE 02 06 86 D6 ::3C
>1119 A9 0C 85 D7 AC 03 06 C0 ::6E
>1121 00 F0 0E A5 D6 18 69 28 ::AD
>1129 C9 28 90 08 88 D0 F6 85 ::8D
>1131 D6 4C 3D 11 E6 D7 4C 2D ::AF
>1139 11 EA EA EA AE 04 06 E0 ::3D
>1141 00 F0 3D A0 00 B1 D4 4A ::AB
>1149 CA D0 FC 91 D2 AE 04 06 ::8D
>1151 C8 C0 80 D0 F0 A0 77 A9 ::63
>1159 08 38 ED 04 06 AA B1 D4 ::4A
>1161 0A CA D0 FC C8 C8 C8 C8 ::C0
>1169 C8 C8 C8 C8 11 D2 91 D2 ::12
>1171 88 88 88 88 88 88 88 ::A2
>1179 80 C0 1F D0 DA 4C 91 11 ::B8
>1181 A0 C0 B1 D4 91 D2 C8 C0 ::CE
>1189 80 D0 F7 4C 91 11 EA EA ::C0
>1191 AE 05 06 E0 00 D0 03 4C ::41
>1199 4C 12 A0 01 B1 D2 88 91 ::9F
>11A1 D2 C8 C8 C0 20 D0 F5 A0 ::9F
>11A9 20 B1 D2 A0 07 91 D2 A0 ::79
>11B1 28 B1 D2 A0 0F 91 D2 A0 ::B1
>11B9 30 B1 D2 A0 17 91 D2 A0 ::E9
>11C1 38 B1 D2 A0 1F 91 D2 A0 ::21
>11C9 21 B1 D2 88 91 D2 C8 C8 ::6C
>11D1 C0 A0 D0 F5 A0 41 B1 D2 ::6D
>11D9 A0 27 91 D2 A0 48 B1 D2 ::0A
>11E1 A0 2F 91 D2 A0 50 B1 D2 ::52
>11E9 A0 37 91 D2 A0 58 B1 D2 ::9A
>11F1 A0 3F 91 D2 A0 41 B1 D2 ::28
>11F9 88 91 D2 C8 C8 C0 60 D0 ::D2
>1201 F5 A0 60 B1 D2 A0 47 91 ::7F
>1209 D2 A0 68 B1 D2 A0 4F 91 ::B4
>1211 D2 A0 70 B1 D2 A0 5F 91 ::0C
>1219 D2 A0 78 B1 D2 A0 57 91 ::64
>1221 D2 A0 61 B1 D2 88 91 D2 ::FD
>1229 C8 C8 C0 80 D0 F5 A9 00 ::40

>1231 A0 67 91 D2 A0 6F 91 D2 ::ED
>1239 A0 77 91 D2 A0 7F 91 D2 ::75
>1241 CA E0 00 F0 0B 4C 9B 11 ::61
>1249 EA EA EA EA EA EA EA EA ::43
>1251 A2 00 A0 00 B1 D6 91 D0 ::D5
>1259 C8 C0 04 D0 F7 A0 28 B1 ::32
>1261 D6 91 D0 C8 C0 2C D0 F7 ::2B
>1269 A0 50 B1 D6 91 D0 C8 C0 ::53
>1271 54 D0 F7 A0 78 B1 D6 91 ::BC
>1279 D0 C8 C0 7C D0 F7 4C 85 ::31
>1281 12 EA EA EA EA 00 06 A9 ::B7
>1289 80 18 69 10 CA D0 FA A0 ::6E
>1291 00 91 D6 C8 18 69 01 91 ::E4
>1299 D6 C0 03 D0 F6 A0 28 18 ::B0
>12A1 69 01 91 D6 C8 C0 2C D0 ::45
>12A9 F6 A0 50 18 69 01 91 D6 ::FB
>12B1 C8 C0 54 D0 F6 A0 78 18 ::DD
>12B9 69 01 91 D6 C8 C0 7C D0 ::8D
>12C1 F6 A0 A0 A5 D6 91 D0 C8 ::01
>12C9 A5 D7 91 D0 EA EA EA A0 ::95
>12D1 00 A9 00 85 D8 A9 18 85 ::47
>12D9 D9 B1 D0 A2 07 20 01 13 C8 ::A0
>12E1 C8 C0 04 D0 EC A0 28 A9 ::43
>12E9 00 85 D8 A9 18 85 D9 B1 ::3E
>12F1 D0 A2 07 20 01 13 C8 C0 ::9B
>12F9 2C D0 EC 4C 37 13 EA EA ::06
>1301 18 71 D0 D1 D0 90 08 CA ::BA
>1309 D8 F6 85 D8 4C 15 13 E6 ::76
>1311 D9 4C 08 13 98 AA A0 00 ::4D
>1319 B1 D8 11 D2 91 D2 C8 C0 ::41
>1321 08 D0 F5 8A 8A EA EA A5 ::35
>1329 D2 18 69 08 85 D2 C9 08 ::DD
>1331 90 01 60 E6 D3 60 A0 50 ::CD
>1339 A9 00 85 D8 A9 18 85 D9 ::2C
>1341 B1 D0 A2 07 20 01 13 C8 ::12
>1349 C0 54 D0 EC A0 78 A9 00 ::73



```
>1AB9 18 18 1F 1F 00 00 00 00 ::F4
>1AC1 00 00 C0 30 10 08 08 00 ::93
>1AC9 00 00 03 0C 08 10 10 10 ::94
>1AD1 10 08 0C 03 00 00 00 08 ::7B
>1AD9 08 10 30 C0 00 00 00 00 ::AB
>1AE1 00 00 18 18 00 00 00 00 ::A3
>1AE9 00 3C 24 24 3C 00 00 00 ::A3
>1AF1 7E 42 42 42 42 7E 00 FF ::11
>1AF9 81 81 81 81 81 81 FF FF ::99
>1B01 FF FF E7 E7 FF FF FF FF ::50
>1B09 FF C3 DB DB C3 FF FF FF ::60
>1B11 81 BD BD BD BD 81 FF 00 ::02
>1B19 7E 7E 7E 7E 7E 00 FF ::82
>1B21 FF FF FF FF FF FF FF 92 ::B0
>1B29 49 24 92 49 24 92 49 16 ::16
>1B31 92 24 49 92 24 49 92 F0 ::31
>1B39 F0 00 00 00 00 00 00 0F ::BC
>1B41 0F 00 00 00 00 00 00 00 ::6R
>1B49 00 F0 F0 00 00 00 00 00 ::14
>1B51 00 0F 0F 00 00 00 00 00 ::B7
>1B59 00 00 00 F0 F0 00 00 00 ::E4
>1B61 00 00 00 0F 0F 00 00 00 ::03
>1B69 00 00 00 00 00 F0 F0 00 ::B4
>1B71 00 00 00 00 00 0F 0F FF ::47
>1B79 FF 00 00 00 00 00 00 00 ::93
>1B81 00 FF FF 00 00 00 00 00 ::97
>1B89 00 00 00 0F 0F 00 00 00 ::9B
>1B91 00 00 00 00 00 FF FF F0 ::1F
>1B99 F0 F0 F0 F0 F0 F0 0F ::6C
>1BA1 0F 0F 0F 0F 0F 0F 00 ::E0
>1BA9 F0 0F 0F 0F 0F 0F 0F ::AA
>1BB1 0F 0F 0F 0F 0F 0F 00 ::C2
>1BB9 F0 00 00 0F 0F 00 00 0F ::C3
>1BC1 0F 00 00 F0 F0 00 00 00 ::5B
>1BC9 00 F0 F0 00 00 0F 0F 00 ::57
>1BD1 00 0F 0F 00 00 F0 F0 0F ::DF
>1BD9 0F 00 00 00 00 F0 F0 00 ::33
>1BE1 00 00 88 90 A0 C0 F0 00 ::04
```

```
>1BE9 00 00 11 09 05 03 0F 0F ::67
>1BF1 03 05 09 11 00 00 00 F0 ::F8
>1BF9 C0 A0 90 88 00 00 00 00 ::E4
```

Der Bereich von \$1c01 bis \$11f1 ist mit \$00, der von \$1f20 bis \$20ff mit \$20 zu füllen.

```
>20F9 20 20 20 20 20 20 20 00 ::99
>2101 00 00 00 00 00 00 00 00 ::22
>2109 00 00 00 00 00 00 00 24 ::4A
>2111 B3 B1 22 4E 22 A7 38 30 ::81
>2119 30 00 21 21 34 03 E8 00 ::BF
ENDE DES LISTINGS (OVM)
```

Das Programm DEBUGGER V1.1 ist als Ergänzung zu TEDMON und GENESIS gedacht. Das Programm wird geladen wie ein Basic-Programm und auch so gestartet - mit LOAD und RUN. Danach gibt es eine kurze Befehlsbeschreibung aus und ermöglicht die Wahl einer neuen Startadresse, woraufhin es sich dorthin kopiert und selbst aktiviert. Es kann sogar eine Startadresse ab \$8000 gewählt werden. Der Debugger liegt dann "unter" dem ROM, und es läßt sich der gesamte freie RAM-Bereich von \$1000 bis \$7FFF nutzen, was nicht zuletzt die direkte Zusammenarbeit mit GENESIS ermöglicht. Zusätzlich werden noch die Bereiche von \$065E bis \$06EB und \$00D0 bis \$00E8 belegt. Das Programm arbeitet ohne Interrupt. Dieser bleibt dadurch frei verwendbar. Der Debugger kennt fünf Befehle: B nr ADR1 (ADR2): Breakpoint Nr. 0-3 bei ADR1 (hexadezimal) mit optionaler Verzweigung nach ADR2. Das dort befindliche USR-Programm muß mit RTS abgeschlossen sein. Es übergibt dem Debugger ein gesetztes CARRY-BIT für Abbrechen bzw. ein gelöschtes CARRY-BIT für Fortsetzen des getesteten Programms. Die Registerinhalte liegen dabei auf dem Stack und können mit dem nachfolgenden Schema abgefragt werden:

tsx  
lda \$0100 + n,x  
Dabei kann die Nummer für n zwischen 3 und 8 liegen. Damit werden der Reihe nach das Y-, X-, A-, Status-, PC-Low- und PC-High-Register angewählt. Hinweis: Der Break wird von der CPU als Zweibytebefehl behandelt, was dazu führt, daß der auf den Stack gebrachte Programmzählerinhalt auf das übernächste Byte weist - also Breakadresse + 2.  
C nr: Löschen des Breakpoints Nr. 0-3, unter Wiederherstellung des getesteten Programms.  
R: Führt zur Registeranzeige des Monitors. Der Monitor-Befehl "X" führt zurück in den Debugger.  
X: Zurück ins Basic. Der De-

bugger kann mittels SYS 218 neu initialisiert werden. ("Pfeil nach oben") Präfix Wert: Gibt einen beliebigen Zweibyte-Wert in allen drei Zahlenformen - dec., Hex., bin. - aus. Es werden die üblichen Präfixe \$ für hex. und % für bin. erwartet. Neben Adressenumrechnungen kann vor allem auch der Flaggenstand explizit aus dem Binärformat abgelesen werden. Dazu folgende Schablone:  
N V - B D I Z C  
Da der Debugger auf engste Zusammenarbeit mit dem TEDMON angewiesen ist, werden seine Befehle durch Großbuchstaben dargestellt. Der Versuch, vom Monitor aus

mit "x" zum Debugger zu gelangen, führt also nicht zum versehentlichen Abbruch des Debuggers und damit zum Warmstart des Basics. Zur Eingabe des Debuggers verwenden Sie bitte den MC-Checker an Adresse 12600. Das Abspeichern erfolgt mit S"DEBUGGER",8(,1),1001,19BE.

Programmname: Debugger V1.1  
Computertyp: C16/116/Plus/4  
Lauffähig auf: Datasette und Floppy  
Besonderheiten: Sinnvolle Ergänzung zu Tedmon und Genesis

**Fehler haben keine Chance mehr!**

Das Listing  
MC-LISTING MIT CHECKSUMMEN OVM10

```
>1000 00 25 10 C5 07 9E 20 35 ::FD
>1008 30 35 36 20 3A 20 43 20 ::8B
>1010 47 55 45 4E 54 48 45 52 ::DF
>1018 20 46 55 45 52 54 48 41 ::79
>1020 4C 4C 45 52 00 00 00 00 ::2B
>1028 00 F0 04 C6 F4 C6 F3 B1 ::D1
>1030 9F 91 F1 20 72 FB 20 86 ::80
>1038 FB A5 F3 D0 F0 A5 F4 D0 ::60
>1040 EA 60 A9 DA 8D 00 03 A9 ::7B
>1048 00 8D 01 03 A9 5E 8D 16 ::8D
>1050 03 A9 06 8D 17 03 A2 00 ::EE
>1058 BD 67 10 A0 00 20 A0 12 ::53
>1060 E8 E0 17 D0 F3 F0 17 D0 ::05
>1068 08 0E 20 20 20 20 20 20 ::BC
>1070 C4 45 42 55 47 47 45 52 ::68
>1078 20 D6 31 2E 31 0D A9 0D ::E9
>1080 A0 00 20 A0 12 A2 00 86 ::66
>1088 F3 A0 01 20 A0 12 C9 0D ::C1
>1090 F0 09 9D 00 02 E8 E0 59 ::DB
>1098 90 EF CA 86 F4 20 CD 10 ::2B
>10A0 F0 DC C9 20 F0 F7 A2 04 ::3B
```

```
>10A8 DD C8 10 F0 05 CA 10 F8 ::1A
>10B0 30 0C 8A 0A AA BD 97 12 ::3F
>10BB 48 BD 96 12 48 60 A9 3F ::D3
>10C0 A0 00 20 A0 12 4C 7E 10 ::64
>10C8 D8 C2 D2 C3 5E 8E F3 07 ::BD
>10D0 A6 F3 E4 F4 B0 0B BD 00 ::C5
>10D8 02 E6 F3 08 AE F3 07 28 ::38
>10E0 60 A9 00 F0 F6 A9 86 D0 ::38
>10E8 00 03 8D 01 03 A9 4C 8D ::2A
>10F0 16 03 A9 F4 8D 17 03 A0 ::47
>10F8 03 4C A9 12 20 CD 10 F0 ::44
>1100 BD C9 20 F0 F7 E9 30 30 ::99
>1108 B5 C9 04 B0 B1 AA BD 3E ::B8
>1110 11 A8 20 C4 12 B0 A7 A5 ::25
>1118 F1 99 D7 06 A5 F2 99 D8 ::BD
>1120 06 A2 00 A1 F1 99 DB 06 ::77
>1128 A9 00 81 F1 20 C4 12 B0 ::5F
>1130 0A A5 F1 99 D9 06 A5 F2 ::40
>1138 99 DA 06 4C 7E 10 00 05 ::D6
>1140 0A 0F A0 02 A2 00 4C A9 ::E7
>1148 12 20 CD 10 F0 B1 C9 20 ::A7
>1150 F0 F7 E9 30 30 B1 C9 04 ::6F
>1158 B0 B1 AA BD 3E 11 A8 B9 ::69
>1160 D7 06 19 D8 06 F0 D4 B9 ::51
>1168 D7 06 85 A1 B9 D8 06 85 ::6E
>1170 A2 A2 00 B9 D8 06 81 A1 ::45
>1178 A9 00 99 D7 06 99 D8 06 ::25
>1180 99 D9 06 99 DA 06 F0 B3 ::E0
>1188 20 CD 10 F0 BF C9 20 F0 ::14
>1190 F7 C9 24 D0 0B 20 C4 12 ::B9
>1198 B0 BE C9 05 B0 BA 9D 10 ::80
>11A0 C9 25 D0 07 20 1D 12 B0 ::9C
>11A8 AF 90 05 20 42 12 B0 A8 ::DD
>11B0 A0 00 A9 0D 20 A0 12 A6 ::9E
>11B8 F1 A5 F2 A0 04 20 A0 12 ::1E
>11C0 A0 00 A9 0D 20 A0 12 A9 ::C6
>11C8 24 A0 00 20 A0 12 A2 01 ::BF
>11D0 B5 F1 29 F0 4A 4A 4A 4A ::37
>11D8 A0 01 8C F4 07 C9 8A 90 ::9E
>11E0 02 69 06 69 30 A0 00 20 ::2B
>11E8 A0 12 B5 F1 29 0F CE F4 ::09
>11F0 07 10 EA CA 10 DA A0 00 ::DA
>11F8 A9 0D 20 A0 12 A9 25 A0 ::FF
>1200 00 20 A0 12 A2 10 06 F1 ::B6
>1208 26 F2 B0 04 A9 30 D0 02 ::71
>1210 A9 31 A0 00 20 A0 12 CA ::3B
>1218 D0 EC 4C 7E 10 A9 00 85 ::1C
>1220 F1 85 F2 A2 11 20 CD 10 ::BB
>1228 F0 14 C9 31 D0 09 26 F1 ::49
>1230 26 F2 CA 00 F0 F0 09 C9 ::C1
>1238 30 18 F0 F2 D0 02 18 60 ::06
>1240 38 60 A2 00 86 F1 86 F2 ::AE
>1248 48 20 6D 12 68 B0 1C 38 ::1D
>1250 E9 30 90 17 C9 0A B0 13 ::48
>1258 65 F1 85 F1 A5 F2 69 00 ::C8
>1260 85 F2 B0 07 20 CD 10 D0 ::65
>1268 DF 18 60 38 60 A5 F1 85 ::06
>1270 A1 A5 F2 85 A2 06 F1 26 ::6C
>1278 F2 B0 F0 06 F1 26 F2 B0 ::7B
>1280 EA A5 F1 65 A1 85 F1 A5 ::2F
>1288 F2 65 A2 85 F2 B0 DC 06 ::5E
>1290 F1 26 F2 B0 D6 60 E4 10 ::9F
>1298 FB 10 41 11 48 11 87 11 ::D3
>12A0 8D F2 07 A9 F0 48 A9 D4 ::CB
>12A8 48 98 0A A8 B9 BB 12 48 ::AD
>12B0 B9 BA 12 48 AD F2 07 4C ::E3
>12B8 D0 00 D1 FF CE FF 57 F4 ::0A
>12C0 02 80 5E A4 A9 00 85 F1 ::F6
>12C8 85 F2 8D F4 07 20 CD 10 ::B8
>12D0 F0 37 C9 20 F0 F7 C9 20 ::14
>12D8 F0 2A C9 30 90 2B C9 47 ::D2
>12E0 B0 27 C9 3A 90 06 C9 41 ::AE
>12E8 90 1F E9 08 E9 2F 0A 0A ::E0
>12F0 0A 0A A2 04 0A 26 F1 26 ::F3
>12F8 F2 CA D0 F8 EE F4 07 20 ::6F
>1300 CD 10 D0 D2 AD F4 07 18 ::C2
>1308 60 38 60 BA 8E 58 05 A0 ::EC
>1310 0F 38 BD 05 01 F9 D7 06 ::D9
>1318 8D F2 07 BD 06 01 F9 D8 ::58
>1320 06 D0 07 AD F2 07 C9 02 ::15
```

```
>1328 F0 09 98 38 E9 05 A8 10 ::A8
>1330 E0 30 4E B9 D9 06 85 F1 ::DD
>1338 19 DA 06 F0 44 B9 DA 06 ::BA
>1340 85 F2 8C F4 07 A9 06 48 ::B3
>1348 A9 A1 48 58 6C F1 00 78 ::00
>1350 B0 2F AC F4 07 B9 D7 06 ::CF
>1358 85 A1 B9 D8 06 85 A2 B9 ::2F
>1360 DB 06 A0 00 91 A1 AE 58 ::57
>1368 05 9A 38 BD 05 01 E9 02 ::DE
>1370 9D 05 01 BD 06 01 E9 00 ::A4
>1378 9D 06 01 68 A8 68 AA 68 ::75
>1380 40 4C 4C F4 00 00 00 00 ::1F
>1388 00 00 00 00 00 00 00 00 ::9B
>1390 00 00 00 00 00 00 00 00 ::A3
>1398 8D 3E FF 58 60 78 8D 3F ::94
>13A0 FF 60 78 8D 3F FF 4C 42 ::67
>13A8 10 A2 00 86 F3 20 CF FF ::47
>13B0 C9 0D F0 09 9D 00 02 E8 ::F9
```

```
>14C0 20 55 45 42 45 52 47 49 ::F3
>14C8 42 54 20 44 45 4D 20 C4 ::5D
>14D0 45 42 55 47 47 45 52 20 ::07
>14D8 45 49 4E 20 47 45 2D 0D ::D1
>14E0 20 20 53 45 54 5A 54 45 ::95
>14E8 53 20 C3 41 52 52 59 42 ::E1
>14F0 49 54 20 46 55 45 52 20 ::F2
>14F8 C1 42 42 52 55 43 48 2C ::F2
>1500 20 42 5A 57 20 0D 20 20 ::F1
>1508 45 49 4E 20 47 45 4C 4F ::EB
>1510 45 53 43 48 54 45 53 20 ::80
>1518 C3 41 52 52 59 42 49 54 ::98
>1520 20 46 55 45 52 20 46 4F ::B0
>1528 52 54 2D 0D 20 20 53 45 ::BF
>1530 54 5A 45 4E 20 44 45 53 ::07
>1538 20 47 45 54 45 53 54 45 ::D9
>1540 54 45 4E 20 D0 52 4F 47 ::FA
>1548 52 41 4D 4D 53 2E 20 00 ::DF
```



```
>13B8 E0 59 90 F1 CA 86 F4 60 ::93
>13C0 20 D8 FB 93 08 0E 0D 20 ::B7
>13C8 20 20 20 20 20 3E A0 C4 ::AF
>13D0 45 42 55 47 47 45 52 2D ::6E
>13D8 C9 4E 46 4F 53 48 45 45 ::B8
>13E0 54 A0 3C 0D 0D 20 20 C4 ::70
>13E8 45 52 20 C4 45 42 55 47 ::C4
>13F0 47 52 52 20 D6 31 2E 31 ::68
>13F8 20 46 55 45 52 20 50 4C ::B4
>1400 55 53 34 2C 20 4B 45 4E ::10
>1408 4E 54 20 0D 20 20 46 55 ::98
>1410 45 4E 46 20 C2 45 46 45 ::D1
>1418 48 4C 45 2E 20 0D 20 20 ::61
>1420 C2 20 4E 52 20 41 44 52 ::FA
>1428 31 20 28 41 44 52 32 29 ::0F
>1430 3A 20 C2 52 45 41 4B 50 ::B8
>1438 4F 49 4E 54 20 4E 52 20 ::19
>1440 30 2D 33 20 0D 20 20 42 ::E8
>1448 45 49 20 41 44 52 31 2C ::8E
>1450 20 4D 49 54 20 4F 50 54 ::93
>1458 49 4F 4E 41 4C 45 52 20 ::99
>1460 D6 45 52 5A 57 45 49 47 ::BA
>1468 55 4E 47 0D 20 20 4E 41 ::00
>1470 43 48 20 41 44 52 32 2E ::C9
>1478 20 C4 41 53 20 44 4F 52 ::34
>1480 54 20 42 45 46 49 4E 44 ::58
>1488 4C 49 43 48 45 20 0D 20 ::D7
>1490 20 D5 D3 D2 D0 52 4F 47 ::8C
>1498 52 41 4D 4D 20 4D 55 53 ::F4
>14A0 53 20 4D 49 54 20 D2 D4 ::14
>14A8 D3 20 41 42 53 43 48 4C ::23
>14B0 49 45 53 53 45 4E 2E 00 ::4B
>14B8 20 D8 FB 0D 20 20 C5 53 ::1C
```

```
>1550 20 D8 FB 0D 20 20 C3 20 ::0F
>1558 4E 52 20 3A 20 C4 45 52 ::52
>1560 20 C2 52 45 41 4B 50 4F ::D2
>1568 49 4E 54 20 4E 52 20 30 ::B0
>1570 2D 33 20 57 49 52 44 20 ::09
>1578 47 45 2D 0D 20 20 4C 4F ::05
>1580 45 53 43 48 54 20 55 4E ::90
>1588 44 20 44 41 53 20 D0 52 ::90
>1590 4F 47 52 41 4D 4D 20 57 ::63
>1598 49 45 44 45 52 2D 0D 20 ::63
>15A0 20 48 45 52 47 45 53 54 ::62
>15A8 45 4C 4C 54 2E 0D 20 20 ::E2
>15B0 D2 20 3A 20 C6 55 45 48 ::04
>15B8 52 54 20 5A 55 52 20 D2 ::94
>15C0 45 47 49 53 54 45 52 41 ::57
```



```
>15C8 4E 5A 45 49 47 45 20 44 ::D3
>15D0 45 53 20 0D 20 20 CD 4F ::D7
>15D8 4E 49 54 4F 52 53 2E 20 ::D3
>15E0 C4 45 52 20 CD 4F 4E 49 ::FE
```



>15E8 54 4F 52 42 45 46 45 48 ::0D
>15F0 4C 20 27 58 27 20 00 20 ::E9
>15F8 D8 FB 0D 20 20 46 55 45 ::41
>1600 48 52 54 20 5A 55 52 55 ::24
>1608 45 43 4B 20 5A 55 4D 20 ::25
>1610 C4 45 42 55 47 47 45 52 ::0E
>1618 2E 20 0D 20 20 D8 20 3A ::A3
>1620 20 DA 55 52 55 45 43 4B ::C5
>1628 20 49 4E 53 20 C2 41 53 ::B1
>1630 49 43 2E 20 C4 45 52 20 ::CF
>1638 C4 45 42 55 47 47 45 52 ::36
>1640 0D 20 20 4B 41 4E 4E 20 ::6A
>1648 4D 49 54 20 D3 D9 D3 20 ::B3
>1650 32 31 38 20 4E 45 55 20 ::99
>1658 49 4E 49 54 49 41 4C 49 ::CD
>1660 53 49 45 52 54 0D 20 20 ::44
>1668 57 45 52 44 45 4E 2E 0D ::3C
>1670 0D 00 20 D9 EB F0 FB 20 ::6B
>1678 D8 FB 93 0D 0D 20 20 5E ::1A
>1680 20 D0 52 41 45 46 49 50 ::0C
>1688 20 D7 45 52 54 20 3A 20 ::7D
>1690 C7 49 42 54 20 45 49 4E ::C2
>1698 45 4E 20 D7 45 52 54 20 ::DC
>16A0 42 5A 47 4C 2E 0D 20 20 ::C5
>16A8 41 4C 4C 45 52 20 44 52 ::55
>16B0 45 49 20 C2 41 53 45 4E ::8F
>16B8 20 28 32 2C 31 30 2C 31 ::55
>16C0 36 29 20 41 55 53 2E 0D ::07
>16C8 20 20 D0 52 41 45 46 49 ::0B
>16D0 58 20 24 20 46 55 45 52 ::39
>16D8 20 48 45 58 2C 20 42 5A ::07
>16E0 57 2E 20 25 20 46 55 45 ::5C
>16E8 52 20 42 49 4E 2E 0D 0D ::D7
>16F0 20 20 C4 45 52 20 C4 45 ::A4
>16F8 42 55 47 47 45 52 20 4B ::68
>1700 41 4E 4E 20 41 55 43 48 ::B6
>1708 20 27 55 4E 54 45 52 27 ::7C
>1710 20 44 45 4D 20 0D 20 20 ::A0
>1718 D2 4F 4D 20 4C 41 55 46 ::8B
>1720 45 4E 2E 20 C7 45 42 45 ::99
>1728 4E 20 D3 49 45 20 44 41 ::67
>1730 5A 55 20 45 49 4E 45 0D ::4B
>1738 20 20 D3 54 41 52 54 41 ::FD
>1740 44 52 45 53 53 45 20 41 ::7F
>1748 42 20 28 48 45 58 29 20 ::01
>1750 38 30 30 30 20 45 49 4E ::FC
>1758 2E 00 20 D8 FB 0D 20 20 ::72
>1760 C4 45 52 20 C4 45 42 55 ::23
>1768 47 47 45 52 20 42 45 4C ::DA
>1770 45 47 54 20 44 41 48 45 ::D0
>1778 52 20 41 55 53 53 45 52 ::3C
>1780 44 45 4D 0D 20 20 44 49 ::04
>1788 45 20 C2 45 52 45 49 43 ::CD
>1790 48 45 20 28 48 45 58 29 ::2F
>1798 20 30 36 35 45 2D 30 36 ::0C
>17A0 45 42 20 55 4E 44 0D 20 ::AD
>17A8 20 28 48 45 58 29 20 30 ::29
>17B0 30 44 30 2D 30 30 45 38 ::76
>17B8 2E 0D 00 20 D9 EB F0 FB ::BE
>17C0 F0 F9 20 D8 FB 0D 20 20 ::8E
>17C8 4E 45 55 45 20 D3 54 41 ::B0
>17D0 52 54 41 44 52 45 53 53 ::C9
>17D8 45 20 4A 2F 4E 3A 00 20 ::F0
>17E0 A9 13 20 CD 10 F0 0F C9 ::FB
>17E8 20 F0 F7 C9 4A F0 07 C9 ::93
>17F0 4E D0 CF 4C 67 19 20 D8 ::CB
>17F8 FB 0D 20 20 42 49 54 54 ::F0
>1800 45 20 C1 44 52 45 53 53 ::05
>1808 45 20 41 4E 47 45 42 45 ::97
>1810 4E 3A 00 20 A9 13 20 C4 ::29
>1818 12 90 17 A9 82 20 D2 FF ::4B
>1820 A9 3F 20 D2 FF A9 83 20 ::8D
>1828 D2 FF A9 0D 20 D2 FF 4C ::24
>1830 F6 17 C9 04 D0 E5 A5 F2 ::58
>1838 C9 10 B0 02 90 DD D0 0C ::5F
>1840 A5 F1 C9 42 B0 02 90 D3 ::46
>1848 D0 02 F0 64 38 D8 A5 F1 ::C7
>1850 8D 84 18 E9 42 8D 86 18 ::EB
>1858 A5 F2 8D 85 18 E9 10 8D ::7A
>1860 87 18 18 AD 86 18 69 0A ::88
>1868 8D 88 18 AD 87 18 69 13 ::C3
>1870 8D 89 18 C9 FC 30 13 D0 ::A4
>1878 A2 AD 88 18 C9 FF 30 0A ::0B
>1880 D0 99 10 06 42 10 00 00 ::8C
>1888 0A 13 A2 00 A0 00 BD B3 ::99
>1890 18 85 F1 BD B4 18 85 F2 ::D8
>1898 18 BD 0D 19 6D 86 18 91 ::42
>18A0 F1 BD 0E 19 6D 87 18 C8 ::E4
>18A8 91 F1 E8 E8 E0 5A D0 DC ::97
>18B0 4C 67 19 59 10 5E 10 83 ::9D
>18B8 10 8C 10 9E 10 A9 10 B6 ::06
>18C0 10 BA 10 C3 10 C6 10 FA ::CC
>18C8 10 FD 10 2D 11 3C 11 47 ::3A
>18D0 11 96 12 98 12 9A 12 9C ::0F
>18D8 12 AD 12 B1 12 CE 12 00 ::02
>18E0 13 A7 13 0F 11 13 11 A4 ::5C
>18E8 11 5C 11 89 11 96 11 A5 ::98
>18F0 11 AC 11 B5 11 BE 11 C5 ::E0
>18F8 11 CC 11 E8 11 FB 11 02 ::4A
>1900 12 15 12 26 12 65 12 4A ::A9
>1908 12 1B 12 9E 12 67 10 A0 ::4B
>1910 12 A0 12 A0 12 CD 10 C8 ::09
>1918 10 97 12 96 12 A0 12 7E ::85
>1920 10 A9 12 CD 10 C4 12 7E ::5B
>1928 10 A9 12 E4 10 FB 10 41 ::13
>1930 11 48 11 BB 12 BA 12 CD ::A5
>1938 10 CD 10 42 10 3E 11 C4 ::8E
>1940 12 CD 10 3E 11 CD 10 C4 ::E0
>1948 12 1D 12 42 12 A0 12 A0 ::83
>1950 12 A0 12 A0 12 A0 12 A0 ::09
>1958 12 A0 12 A0 12 CD 10 CD ::79
>1960 10 6D 12 7E 10 87 11 A9 ::CA
>1968 A8 85 9F A9 13 85 A0 A9 ::D9
>1970 E0 85 F1 A9 00 85 F2 85 ::CE
>1978 F4 A9 11 85 F3 20 27 10 ::2E
>1980 A9 97 85 9F A9 13 85 A0 ::DD
>1988 A9 EA 85 F1 A9 06 85 F2 ::15
>1990 A9 8D 85 F3 A9 00 85 F4 ::57
>1998 20 27 10 A9 0A 85 9F A9 ::E4
>19A0 13 85 A0 AD 88 18 85 F1 ::CD
>19A8 AD 89 18 85 F2 A9 C9 85 ::33
>19B0 F3 A9 02 85 F4 A9 00 48 ::22
>19B8 A9 D9 48 4C 27 10 2C 31 ::13
>19C0 36 32 2C 34 2C 31 30 2C ::79



ENDE DES LISTINGS (OVM)

>1049 A9 EE 8D 19 FF 20 26 12 ::3E
>1051 A9 00 A2 1A 85 D0 86 D1 ::03
>1059 85 D2 A2 16 85 D5 86 D6 ::C1
>1061 85 D4 85 D7 85 E1 85 DA ::DB
>1069 86 DB A9 4F A2 0D 85 DF ::FF
>1071 86 E0 A9 01 85 D8 85 E4 ::32
>1079 A9 01 A2 08 A0 00 20 BA ::0A
>1081 FF A9 06 A2 11 A0 12 20 ::0F
>1089 BD FF 20 C0 FF 20 AB 11 ::A4
>1091 A2 01 20 C6 FF 4C A8 10 ::98
>1099 20 AB 11 20 CF FF C9 22 ::66
>10A1 D0 F6 A4 D2 91 D0 60 20 ::F6
>10A9 99 10 E6 D2 20 AB 11 20 ::85
>10B1 CF FF F0 08 A4 D2 91 D0 ::15
>10B9 E6 D2 D0 F0 20 17 12 20 ::2B
>10C1 99 10 20 08 11 E6 D2 D0 ::01
>10C9 02 E6 D1 20 AB 11 20 CF ::AF
>10D1 FF F0 0D A4 D2 91 D0 E6 ::D7
>10D9 D2 D0 F0 E6 D1 4C CC 10 ::B4
>10E1 4C BD 10 20 10 13 20 3A ::D9
>10E9 12 4C 1B 11 20 10 13 A5 ::E5
>10F1 D8 C9 01 D0 25 20 8E 15 ::B1
>10F9 20 A7 15 E6 E4 20 19 13 ::C9
>1101 20 E4 FF F0 FB C9 31 90 ::2B
>1109 0B C9 39 B0 07 C5 D9 B0 ::52
>1111 03 4C 7D 13 20 10 13 20 ::05
>1119 3A 12 20 D6 11 20 E6 11 ::27
>1121 A0 00 B1 DA 18 69 01 85 ::6A
>1129 DC C8 B1 DA 69 00 85 DD ::B9
>1131 E6 DA D0 02 E6 D0 E6 DA ::0E
>1139 D0 02 E6 DB A0 00 B1 DC ::13
>1141 C9 22 F0 0B 20 D2 FF C8 ::20
>1149 D0 02 E6 D0 4C 3F 11 20 ::C1
>1151 D2 FF A9 0D 20 D2 FF C6 ::16
>1159 D7 F0 03 4C ED 10 20 8E ::AB
>1161 15 20 A7 15 A5 E1 85 D7 ::EA
>1169 A9 00 A2 16 85 DA 86 DB ::98
>1171 A9 01 85 D8 85 E4 20 19 ::B5
>1179 13 4C 01 11 20 19 13 A9 ::7F
>1181 65 8D 26 03 4C 0A 80 48 ::07
>1189 E6 D7 E6 E1 C9 FF F0 42 ::EB
>1191 A4 D4 A5 D2 91 D5 E6 D4 ::E2
>1199 D0 02 E6 D6 A4 D4 A5 D1 ::BF
>11A1 91 D5 E6 D4 D0 02 E6 D6 ::05
>11A9 68 60 20 B7 FF D0 01 60 ::00
>11B1 A5 D7 D0 1E 20 26 12 20 ::FF
>11B9 4F FF 93 4B 45 49 4E 20 ::2D
>11C1 46 49 4C 45 20 47 45 46 ::FF
>11C9 55 4E 44 45 4E 21 00 4C ::57
>11D1 7D 11 4C 2F 12 20 4F FF ::5C
>11D9 0D 1D 1D 1D 1D 1D 1D ::EE
>11E1 1D 1D 1D 00 60 A5 D8 09 ::8E
>11E9 30 20 D2 FF 20 4F FF 20 ::4F
>11F1 20 20 22 00 A5 D8 18 69 ::01
>11F9 01 C9 09 90 09 09 30 85 ::D3
>1201 D9 A9 01 85 D8 60 85 D8 ::30
>1209 09 30 18 69 01 85 D9 60 ::82
>1211 24 2A 3D 50 52 47 A2 04 ::64
>1219 86 D3 20 AB 11 20 CF FF ::19
>1221 C6 D3 D0 F6 60 20 CC FF ::13
>1229 A9 01 20 C3 FF 60 20 CC ::CD
>1231 FF A9 01 20 C3 FF 4C E4 ::14
>1239 10 20 4F FF 93 12 20 20 ::AF
>1241 20 20 20 20 20 20 20 ::D3
>1249 20 20 20 20 20 20 20 ::DB
>1251 20 20 20 20 20 20 20 ::E3
>1259 20 20 20 20 20 20 20 ::EB
>1261 20 20 20 20 20 20 20 ::91
>1269 20 20 20 20 20 20 20 ::FB
>1271 20 20 20 20 20 20 44 49 ::47
>1279 53 4B 53 54 41 52 54 20 ::3A
>1281 20 20 20 20 20 20 20 ::13
>1289 20 20 20 20 20 20 20 ::1B
>1291 12 20 20 20 20 20 20 ::15
>1299 20 20 20 20 20 20 20 ::2B
>12A1 20 20 20 20 20 20 20 ::33
>12A9 20 20 20 20 20 20 20 ::3B
>12B1 20 20 20 20 20 20 20 ::43
>12B9 20 12 20 43 4F 50 59 52 ::E5
>12C1 49 47 48 54 20 31 39 38 ::E7
>12C9 39 20 42 59 20 41 4E 44 ::E6
>12D1 52 45 41 53 20 42 55 53 ::E5
>12D9 53 4A 41 45 47 45 52 20 ::E8
>12E1 20 12 20 20 20 20 20 ::57
>12E9 20 20 20 20 20 20 20 ::7B
>12F1 20 20 20 20 20 20 20 ::83
>12F9 20 20 20 20 20 20 20 ::8B
>1301 20 20 20 20 20 20 20 ::94
>1309 20 20 92 00 4C 22 13 AD ::67
>1311 06 FF 29 EF 8D 06 FF 60 ::3D
>1319 AD 06 FF 09 10 8D 06 FF ::C6
>1321 60 20 4F FF 12 20 20 20 ::B7
>1329 20 20 20 20 92 22 00 ::76
>1331 A0 01 84 DE A4 DE B9 00 ::61
>1339 1A 20 D2 FF E6 DE A6 DE ::44
>1341 E0 18 D0 F0 20 4F FF 12 ::97
>1349 20 20 20 20 20 20 20 ::DC
>1351 12 20 20 20 20 20 20 ::D6
>1359 20 20 20 20 20 20 20 ::EC
>1361 20 20 20 20 20 20 20 ::F4
>1369 20 20 20 20 20 20 20 ::FC
>1371 20 20 20 20 20 20 20 ::04
>1379 20 0D 00 60 29 CF AA CA ::E3
>1381 F0 0E A5 DF 18 69 50 90 ::A9
>1389 02 E6 E0 85 DF 4C 80 13 ::59
>1391 A0 00 B1 DF C9 22 F0 0B ::74
>1399 99 00 19 C8 D0 F4 E6 E0 ::C2
>13A1 4C 93 13 99 00 19 A9 DA ::C8
>13A9 8D 19 FF 8D 15 FF 20 4F ::67
>13B1 FF 93 96 4C CF 22 00 A0 ::B2
>13B9 00 B9 00 19 C9 22 F0 0C ::4B
>13C1 99 03 0C A9 5A 99 03 0C ::E8
>13C9 C8 4C BA 13 99 03 0C A9 ::61
>13D1 5A 99 03 08 A2 00 C8 BD ::23
>13D9 8A 15 C9 31 0F 0C 99 03 ::FE
>13E1 0C A9 5A 99 03 08 E8 C8 ::9B
>13E9 D0 ED 99 03 0C A9 5A 99 ::ED
>13F1 03 08 20 4F FF 0D 0D 0D ::BF
>13F9 0D 0D 52 55 4E 00 A9 03 ::BA
>1401 85 EF A9 13 8D 27 05 A2 ::9D
>1409 00 A9 0D 9D 28 05 E8 E0 ::48
>1411 02 D0 F6 20 4F FF 0D 0D ::71
>1419 0D 0D 0D 0D 12 90 20 20 ::49
>1421 20 20 20 20 20 20 20 ::B5
>1429 20 20 20 20 20 20 20 ::BD
>1431 20 20 20 20 20 20 20 ::C5
>1439 20 20 20 20 20 20 20 ::CD
>1441 20 20 20 20 20 20 12 ::65
>1449 20 20 20 20 20 20 20 ::DD
>1451 20 20 20 20 20 20 20 ::05
>1459 49 53 4B 53 54 41 52 54 ::91
>1461 20 20 20 20 20 20 20 ::F5
>1469 20 20 20 20 20 20 20 ::FD
>1471 20 12 20 20 20 20 20 ::E9
>1479 20 20 20 20 20 20 20 ::0D
>1481 20 20 20 20 20 20 20 ::15
>1489 20 20 20 20 20 20 20 ::1D
>1491 20 20 20 20 20 20 20 ::25
>1499 20 20 12 20 43 4F 50 59 ::E4
>14A1 52 49 47 48 54 20 31 39 ::11
>14A9 38 39 20 42 59 20 41 4E ::83
>14B1 44 52 45 41 53 20 42 55 ::55
>14B9 53 53 4A 41 45 47 45 52 ::1E
>14C1 20 20 12 20 20 20 20 ::2B
>14C9 20 20 20 20 20 20 20 ::5D
>14D1 20 20 20 20 20 20 20 ::6D
>14D9 20 20 20 20 20 20 20 ::6D
>14E1 20 20 20 20 20 20 20 ::75
>14E9 20 20 12 20 20 20 20 ::53
>14F1 20 20 20 20 20 20 92 50 52 ::11
>14F9 4F 47 52 41 4D 4D 20 12 ::A3
>1501 20 20 20 20 20 20 20 ::96
>1509 20 20 20 20 20 20 20 ::9E
>1511 20 20 20 20 20 00 20 4F ::5E
>1519 FF 12 20 20 20 20 20 ::71
>1521 20 20 20 20 20 20 20 92 ::46
>1529 57 49 52 44 20 47 45 4C ::BA
>1531 41 44 45 4E 12 20 20 20 ::10
>1539 20 20 20 20 20 20 20 ::CE
>1541 20 20 20 20 12 20 20 20 ::90
>1549 20 20 20 20 20 20 20 ::DE
>1551 20 20 20 20 20 20 20 ::E6
>1559 20 20 20 20 20 20 20 ::EE
>1561 20 20 20 20 20 20 20 ::F6
>1569 20 20 20 20 20 20 96 00 A9 ::2A
>1571 22 8D 93 0E A2 00 BD 00 ::08
>1579 19 C9 22 F0 06 9D 94 0E ::A7
>1581 E8 D0 F3 9D 94 0E 4C 7D ::9F
>1589 11 2C 38 2C 31 A2 05 20 ::43
>1591 C0 B8 A9 01 A2 58 A0 02 ::7F
>1599 85 80 86 7E 84 7F A9 00 ::EA
>15A1 A0 0A 20 61 88 60 A2 18 ::54
>15A9 A0 00 18 20 F0 FF 20 4F ::28
>15B1 FF 12 20 20 20 20 20 20 ::09
>15B9 20 20 20 20 20 20 20 ::4E
>15C1 53 45 49 54 45 20 3A 20 ::8D
>15C9 00 A6 E4 A9 00 20 5F A4 ::F3
>15D1 20 4F FF 12 20 20 20 20 ::29
>15D9 20 20 20 20 20 20 20 ::16
>15E1 20 20 20 00 A5 E4 C9 0A ::6E
>15E9 B0 06 20 4F FF 12 20 00 ::9D
>15F1 A9 A0 8D E7 0F 60 2A 2A ::33
>15F9 2A 2A 2A 2A 2A 2A 2A ::A6
>1601 00 00 00 00 00 00 00 ::17

ENDE DES LISTINGS (OVM)

Progamm- start mit

an Adresse 12000. Nach der Eingabe verlassen Sie den Checksummer durch Eingabe von "X+RETURN", geben "POKE46,22" ein und speichern das Programm mit DSAVE"DISKSTART" ab.

Programmname: Diskstart Computertyp: C16/116/Plus/4 Lauffähig auf: Floppy Besonderheiten: Erhöht den Komfort im Umgang mit der Diskstation

Komfort

Das Listing

MC-LISTING MIT CHECKSUMMEN OVM10
>1001 35 10 00 00 9E 34 31 35 ::B3
>1009 31 3A 14 14 14 14 14 ::52
>1011 14 14 44 49 53 4B 53 54 ::93
>1019 41 52 54 20 28 43 29 20 ::03
>1021 42 59 20 AF 52 45 41 53 ::D8
>1029 20 42 55 53 53 4A 41 45 ::72
>1031 47 45 52 00 00 00 20 10 ::68
>1039 13 A9 67 8D 26 03 A9 00 ::86
>1041 8D 3B 05 A9 71 8D 15 FF ::15

So, das war's mal wieder! Es folgen die Leserbriefe und die Checksummer





### Turbo-Plus

Ihrem Tester ist bei Turbo-Plus leider ein kleiner Fehler unterlaufen. Er schrieb, daß der Befehl TUROFF das Modul abschalten sollte, doch der ist nur zum Abschalten des eingebauten Turbo-Tapes gedacht. Die Fehler, die auftreten können, lassen sich jedoch woanders, drauf zurückführen. Wird die Laderoutine von Programmen aus verändert (durch Turbo-Tape), so reicht es nicht, mit einer anderen Sekundäradresse zu laden, wie im Handbuch beschrieben; es muß das Turbo-Tape mit TUROFF abgeschaltet werden. Viele professionelle Programme benutzen einen anderen Bildschirmaufbau und hängen sich bei Turbo-Plus auf. In diesem Fall muß der Scroller mit SCROLLOFF abgeschaltet werden.

Um dies alles zu vereinfachen, habe ich ein kleines Programm geschrieben, denn das ständige Rein und Raus tut dem Modul sicher nicht gut:  
 1SCNCLR:FORI=0TO9STEP  
 3:READA\$:CHAR,0,1,A\$:  
 NEXT  
 2POKE1319,19:FORI=1320  
 TO1323:POKEI,13:NEXT:  
 POKE239,5:END  
 3DATA SCROLLOFF,TUR  
 OFF,EXOFF,"KILL:SCNCLR"  
 Ich denke, es wird einigen Turbo-Plus-Besitzern nützlich sein!

Vielleicht schafft es ja jemand, einen Modul-Deleter zu schreiben, der nicht die Basic-Befehle benutzt, sondern ein MC-Programm, das den Re-

setvektor so umbiegt, daß das Modul erst gar nicht initialisiert wird. Diese Möglichkeit wäre noch wirkungsvoller. Außerdem habe ich noch einen Tip zu N.C.S: Gibt es 1010 aus, so sollte man 4112 benutzen (1010 ist die Hex-Zahl von 4112!)

Götz-Tobias Heger

**Die Red.**  
 Wir fanden den Tip so gut, daß wir ihn auf diese Weise allen Lesern zur Verfügung stellen.

### Programm fehlerhaft?

In Ausgabe 1/89 stellten Sie das Programm TYPE vor. Mir ist es trotz mehrfacher Überprüfung nicht gelungen, es zu gebrauchen. Ich bitte Sie, falls Ihrer Zeitschrift ein Fehler unterlaufen ist, mir diesen mitzuteilen.

Roger Wahl

**Die Red.**  
 Über einen Druckfehler in diesem Programm ist uns nichts bekannt. Leider teilen Sie uns nicht mit, welcher Art die bei Ihnen auftretenden Schwierigkeiten sind. Ohne diese Angabe ist es uns aber unmöglich, Ihnen zu helfen.

### Welcher Drucker?

Ich beziehe seit einiger Zeit Ihr Heft regelmäßig und finde es recht gut gelungen, vor allem, weil es abwechslungsreich ist.

Aber nun zu meinem Problem: Ich möchte mir einen Drucker zulegen, weiß aber nicht, welches Fabrikat ich mit meinem C-16 benutzen kann. Ich hoffe, Sie können mir weiterhelfen.

Markus Warda

**Die Red.**  
 Einen Rat bezüglich der genauen Marke können wir natürlich nicht geben, es gibt einfach zu viele verschiedene Geräte. Sie können jeden Drucker am C-16 betreiben, der sich auch an den C-64 anschließen läßt. Ein sehr günstiges Gerät wäre z.B. der Commodore MPS-801. Sie sollten sich aber in einem Fachgeschäft beraten lassen. Es kommt eben darauf an, für welchen Zweck der Drucker benötigt wird.

### Vorschläge

Nachdem ich nunmehr Ihr neuestes Heft durch Freunde bekommen habe, hätte ich noch ein paar Fragen an Sie. Als erstes vermisste ich den Hinweis, wann das nächste Heft erscheint. Dies bedeutet doch wohl nicht, daß es fraglich ist, ob die Zeitschrift auch weiterhin erscheinen wird. Aber da kann man wohl nur hoffen. Dann noch zum Inhalt der Hefte: Ich mag zwar auch gerne mal Spiele (obwohl die meisten viel zu schnell für mich ablaufen), aber ich vermisste doch Anwenderprogramme die mir mehr geben, da der Computer doch nicht nur eine Spielmaschine ist. Gibt es denn niemand, der solche Programme wie PRINTFOX für

den C-64 auf den Plus/4 umschreibt? Auch für meine Kinder würde ich gerne harmlose Comic-Zeichenprogramme haben (wie z.B. Garfield-Comics). Auch die Daten- und Adressverwaltungsprogramme, die ich besitze, sind nicht sehr komfortabel; bzw. weisen keinen großen Speicherraum auf. Hier würde es doch für den Fachmann noch viele Möglichkeiten geben, sich zu produzieren, was ja letztendlich bedeutet, daß der Plus/4 noch lange nicht am Ende zu sein braucht! Ich besitze den Plus/4 seit dem Frühjahr, bin Autodidakt und finde den Umgang mit dem Computer eine herrliche Sache. Schon deshalb würde ich es bedauern, wenn Ihre Zeitschrift nicht mehr erscheinen würde!

Zum Schluß würde ich mir wünschen, daß ich Anschluß an einen Computerclub in der Bundesrepublik finden könnte.

Hans von Münchhausen

**Die Red.**  
 Dieser Brief erreichte uns aus der DDR. Wer also Lust hat, Herrn von Münchhausen in einen Club aufzunehmen, der kann uns dies gerne mitteilen, wir leiten es dann weiter. Nun zu den Fragen: Der Hinweis auf den Erscheinungstermin fehlte, weil wir ihn schlicht und einfach vergessen haben. Das mit dem Inhalt ist nicht so einfach: Wir versuchen natürlich, allen Wünschen gerecht zu werden, dies gelingt naturgemäß nicht immer. Comic-Programme würden derartige Speicherplatzmengen benötigen, daß ein Abdruck nicht mehr in Betracht käme.

## Zur Eingabe der Listingsprogramme für C 64/C 16/Plus 4

### Eingabehinweise für alle Commodore-Rechner

Wer sich schon etwas näher mit Commodore-Rechnern befaßt hat, wird sicherlich wissen, daß der Grafiksatz des C 64 und C 16 sehr viele ähnliche Symbole enthält. Aus diesem Grund ist es oft sehr schwer, einzelne Zeichen, wie zum Beispiel horizontale Linien, voneinander zu unterscheiden. Besonders macht sich dieser Nachteil in Listings bemerkbar, welche die Bildschirmgrafik mit PRINT-Zeilen aufbauen. Bisher haben wir in unserem Ausdruck lediglich die Steuersequenzen wie CTRL-RVS ON oder CTRL-BLUE durch Klartext ersetzt, ab dieser Ausgabe werden jedoch auch alle Grafikzeichen durch ein Schlüsselcode ersetzt. Durch diese Methode sind Verwechslungen praktisch völlig ausgeschlossen. Alle sogenannten Sonderzeichen (z.B. eine Farbe) sowie ein Grafikzeichen, werden in unseren LISTINGS durch ein CODEWORT, welches die Taste bzw. Tastenkombination kennzeichnet, ersetzt. Eine Tabelle der Tastenfunktionen finden Sie in dem Tronic-Magazin Compute mit. Das folgende Beispiel zeigt den Unterschied zwischen unserem alten und dem neuen Druckverfahren:

### C64 LISTING MIT CHECKSUMMEN (C V1.0)

```
10 REN BISHERIGEN AUSDRUCK          <110>
20 PRINT "(DONNE)"                   <52>
30 PRINT "A B C D E F G H I J K L M N O P Q R S T U V W X Y Z" <85>
40 PRINT "A B C D E F G H I J K L M N O P Q R S T U V W X Y Z" <149>
50 PRINT "ENDE"                       <246>
ENDE DES LISTINGS
(DRUCK: F. B.)
```

### C-64 LISTING + CHECKSUMMEN (C V1.0)

```
10 REN NEUER AUSDRUCK                <162>
20 PRINT "(DONNE SD CY2 SP)"         <52>
30 PRINT "(SA SB SC SD SE SF SG SH SJ SK)" <85>
40 PRINT "(CA CB CC CD CE CF CG)"   <149>
50 PRINT "ENDE"                       <246>
ENDE DES LISTINGS
```

Wie in diesem Beispiel zu erkennen ist, werden alle Steuertasten durch die entsprechende Tastenbeschreibung markiert. Das Wort DOWN steht in diesem Fall für Cursor nach unten. Die Zahl dahinter gibt an, wie oft die Taste betätigt werden muß. In unserem Beispiel müßte also die Taste CURSOR abwärts viermal betätigt werden. Die genaue Beschreibung, welche Taste gemeint ist, entnehmen Sie bitte der Klartext-Tabelle, welche am Ende dieser Beschreibung abgedruckt ist. Achtung, für C 16 und C 64 existieren zwei verschiedene Tabellen! Wie ebenfalls aus dem Beispiel zu erkennen ist, werden auch alle Grafikzeichen durch einen 2-Buchstaben-Code ersetzt. Der erste Buchstabe ist entweder ein -S- oder ein -C-. Das -C- steht für die -COMMODORE-TASTE- und das -S- für die -SHIFT-TASTE-. Der zweite Buchstabe bezeichnet die Aufschrift der Taste. Das -SA- in unserem Beispiel bedeutet also, daß die Taste SHIFT zusammen mit dem Buchstaben -A- betätigt werden muß. -C + - würde bedeuten, daß die Taste COMMODORE zusammen mit dem PLUS-Zeichen gedrückt wird. Wird direkt hinter dieser Buchstabenkombination eine Zahl angegeben, so gibt diese die Anzahl der jeweiligen Zeichen an. Das Zeichen COMMODORE Y wurde also in unserem Beispiel 9mal eingegeben. Durch diese Methode entfällt das lästige Abzählen von mehreren Zeichen.

Um in Listings Tastenbezeichnungen von normalen Zeichen zu unterscheiden, werden alle Tastenbezeichnungen in geschweiften Klammern gesetzt. Diese dürfen selbstverständlich nicht eingegeben werden. Auch Leerzeichen innerhalb geschweiften Klammern dienen nur zur Trennung einzelner Tastenfunktionen und dürfen ebenfalls nicht eingegeben werden. Um die Tastenfunktionen noch besser hervorzuheben, werden diese in unterstrichener Kursivschrift (Schrägschrift) dargestellt. Alle Zeichen außerhalb der geschweiften Klammern werden normal abgedruckt und auch eingegeben. Im ersten Moment hört sich das sicher etwas kompliziert an, ist jedoch in der Praxis ganz einfach. Wenn man sich erst einmal an die in Klartext geschriebenen Zeichen gewöhnt hat, wird man den großen Vorteil dieser Schreibweise erkennen.

Frank Brall

Noch eine wichtige Anmerkung! Aus technischen Gründen können drei Zeichen von unserem Ausgabegerät nicht verarbeitet werden. Diese Zeichen sind: Pfeil nach links, engl. Pfund, Pfeil nach oben.

— Steht für den Pfeil nach links  
 / Steht für das engl. Pfund-Symbol  
 ^ Steht für Pfeil nach oben

### Klartext-Tabelle für Commodore 64

DOWN	CURSOR ABWÄRTS	TASTE NEBEN RECHTEN SHIFT
UP	CURSOR HINAUF	SHIFT-TASTE & TASTE NEBEN RECHTEM SHIFT
INST	CLEAR SCHIRM	SHIFT-TASTE & 2. TASTE GANZ RECHTS OBEN
INST	EINFÜGEN	SHIFT-TASTE & TASTE GANZ RECHTS OBEN
HOME	CURSOR IN ECKE	2. TASTE VON GANZ RECHTS OBEN
RIGHT	CURSOR RECHTS	TASTE GANZ RECHTS UNTEN
LEFT	CURSOR LINKS	SHIFT-TASTE & TASTE UNTEN RECHTS
SPACE	LEERZEICHEN	LEERTASTE (GRÖSSTE TASTE)
DEL	DELETE	TASTE GANZ RECHTS OBEN
F1	FUNKTIONSTASTE	FUNKTIONSTASTE F1
F2	FUNKTIONSTASTE	FUNKTIONSTASTE F2
F3	FUNKTIONSTASTE	FUNKTIONSTASTE F3
F4	FUNKTIONSTASTE	FUNKTIONSTASTE F4
F5	FUNKTIONSTASTE	FUNKTIONSTASTE F5
F6	FUNKTIONSTASTE	FUNKTIONSTASTE F6
F7	FUNKTIONSTASTE	FUNKTIONSTASTE F7
F8	FUNKTIONSTASTE	FUNKTIONSTASTE F8
BLACK	SCHWARZ	CONTROL-TASTE & 1
WHITE	WEISS	CONTROL-TASTE & 2
RED	ROT	CONTROL-TASTE & 3
CYAN	TÜRKIS	CONTROL-TASTE & 4
PURPLE	PURPUR	CONTROL-TASTE & 5
GREEN	GRÜN	CONTROL-TASTE & 6
BLUE	BLAU	CONTROL-TASTE & 7
YELLOW	GELB	CONTROL-TASTE & 8
RVS ON	INVERSE EIN	CONTROL-TASTE & 9
RVS OFF	INVERSE AUS	CONTROL-TASTE & 0
ORANGE	ORANGE	COMMODORE-TASTE & 1
BROWN	BRAUN	COMMODORE-TASTE & 2
LIG. RED	HELLROT	COMMODORE-TASTE & 3
DGREY	DUNKELROT	COMMODORE-TASTE & 4
MGREY	MITTELGRAU	COMMODORE-TASTE & 5
LIG. GREEN	HELLGRÜN	COMMODORE-TASTE & 6
LIG. BLUE	HELLBLAU	COMMODORE-TASTE & 7
HGREY	HELLGRAU	COMMODORE-TASTE & 8
CTRL...	CTRL-ZEICHEN	CONTROL-TASTE UND DAS ...ZEICHEN
S...	GRAFIK-ZEICHEN	SHIFT-TASTE UND DAS ...ZEICHEN
C...	GRAFIK-ZEICHEN	COMMODORE-ZEICHEN UND DAS ...ZEICHEN
SHIFTSPACE	UNSIHTBARER CODE	SHIFT-TASTE UND SPACE

### Klartext-Tabelle für Commodore C 16 und Plus 4

DOWN	CURSOR ABWÄRTS	TASTE NEBEN INST DEL: RECHTS OBEN
UP	CURSOR HINAUF	3. TASTE NEBEN DOWN VON RECHTS OBEN
INST	CLEAR SCHIRM	TASTE ÜBER RETURN ZUSAMMEN MIT SHIFT
INST	EINFÜGEN	SHIFT-TASTE & TASTE GANZ RECHTS OBEN
HOME	CURSOR IN ECKE	2. TASTE VON GANZ RECHTS OBEN
DEL	DELETE	TASTE GANZ RECHTS OBEN
RIGHT	CURSOR RECHTS	4. TASTE VON RECHTS OBEN
LEFT	CURSOR LINKS	5. TASTE VON RECHTS OBEN
SPACE	LEERZEICHEN	LEERTASTE (GRÖSSTE TASTE)
F1	FUNKTIONSTASTE	FUNKTIONSTASTE F1 (VORHER DEFINIEREN)
F2	FUNKTIONSTASTE	FUNKTIONSTASTE F2 (VORHER DEFINIEREN)
F3	FUNKTIONSTASTE	FUNKTIONSTASTE F3 (VORHER DEFINIEREN)
F4	FUNKTIONSTASTE	FUNKTIONSTASTE F4 (VORHER DEFINIEREN)
F5	FUNKTIONSTASTE	FUNKTIONSTASTE F5 (VORHER DEFINIEREN)
F6	FUNKTIONSTASTE	FUNKTIONSTASTE F6 (VORHER DEFINIEREN)
F7	FUNKTIONSTASTE	FUNKTIONSTASTE F7 (VORHER DEFINIEREN)
F8	FUNKTIONSTASTE	FUNKTIONSTASTE F8 (VORHER DEFINIEREN)
BLACK	SCHWARZ	CONTROL-TASTE & 1
WHITE	WEISS	CONTROL-TASTE & 2
RED	ROT	CONTROL-TASTE & 3
CYAN	TÜRKIS	CONTROL-TASTE & 4
PURPLE	PURPUR	CONTROL-TASTE & 5
GREEN	GRÜN	CONTROL-TASTE & 6
BLUE	BLAU	CONTROL-TASTE & 7
YELLOW	GELB	CONTROL-TASTE & 8
RVS ON	INVERSE EIN	CONTROL-TASTE & 9
RVS OFF	INVERSE AUS	CONTROL-TASTE & 0
ORNG	ORANGE	COMMODORE-TASTE & 1
BRN	BRAUN	COMMODORE-TASTE & 2
YLG	GELBGRÜN	COMMODORE-TASTE & 3
PINK	ROSA	COMMODORE-TASTE & 4
BLGRN	BLAUGRÜN	COMMODORE-TASTE & 5
L.BLU	HELLBLAU	COMMODORE-TASTE & 6
D.BLU	DUNKELBLAU	COMMODORE-TASTE & 7
L.GRN	HELLGRÜN	COMMODORE-TASTE & 8
CTRL...	CTRL-ZEICHEN	CONTROL-TASTE UND DAS ...ZEICHEN
S...	GRAFIK-ZEICHEN	SHIFT-TASTE UND DAS ...ZEICHEN
C...	GRAFIK-ZEICHEN	COMMODORE-TASTE UND DAS ...ZEICHEN
FLASH ON	BLINKEN EIN	CONTROL-TASTE UND ...
FLASH OFF	BLINKEN AUS	CONTROL-TASTE UND ...
SHIFTSPACE	UNSIHTBARER CODE	SHIFT-TASTE UND SPACE



# Der Checksummer für C16/116/plus 4

Der Checksummer OV 2.0 Obwohl schon durch die alte Checksummer-Version OV1.0 das Eingeben von Listings erheblich vereinfacht wurde, gab es immer noch kleine Mängel in der Bedienung. Insbesondere die Tatsache, daß Listings in einem "Stück" eingegeben werden mußten, wirkte sich sehr nachteilig aus. Programme die am Vortag begonnen wurden, mußten später ohne Checksummer vervollständigt werden. Lediglich die Besitzer eines Floppy-Laufwerkes kannten diese Probleme nicht. Ein weiterer Nachteil trat beim nachträglichen Editieren von Programmzeilen auf, welche länger als 40 Zeichen waren.

Alle diese Nachteile sind in der Version OV2.0 nicht mehr vorhanden. Jetzt können Programme, welche bereits eingegeben wurden, nachträglich mit dem Checksummer kontrolliert werden. Um dies zu bewerkstelligen lädt man zuerst den Checksummer von Kasette bzw. Diskette, startet ihn mit RUN und lädt das zu prüfende Basicprogramm nach. Jetzt wird der Checksummer mit SYS 4097 aktiviert. Um eine Zeile zu überprüfen, fährt man mit dem Cursor auf diese und betätigt die RETURN-Taste. Danach vergleicht man die Checksumme am

linken oberen Bildschirmrand mit der abgedruckten Checksumme im Heft. Stimmen diese Summen nicht überein, so ist die eingegebene Zeile fehlerhaft und sollte korrigiert werden. Beachten Sie bitte, daß die Checksummen der Version OV2.0 mit der Version OV1.0 identisch sind, diese jedoch jetzt formatiert (mit führenden Nullen) ausgegeben werden. Das bedeutet die Checksumme 008 entspricht der Checksumme 8.

Die Arbeitsweise und Funktion des Checksummers ist bis auf die erwähnten Merkmale identisch geblieben. Da der Checksummer jedoch in einem anderen Bereich liegt (4097 bis 4287) ändert sich der Basicanfang sowie die Checksummer-Startadresse. Die neue Startadresse lautet nun SYS 4097. Vor einem LOAD bzw. SAVE Befehl sollte der Checksummer jedoch weiterhin mit SYS 62158:SYS 33047 abgeschaltet werden.

Da der Checksummer den Basicanfang versetzt, stehen dem Anwender 255 Bytes weniger Speicher zu Verfügung. In der Regel macht sich dies jedoch nicht nachteilig bemerkbar, da selten der gesamte Speicher benötigt wird. Sollte dies jedoch einmal vorkommen, so sollte man das Programm nach der Eingabe mittels Checksummer abspeichern, danach den RESET-Taster betätigen und das Programm wieder einladen. Jetzt kann das Programm ohne Probleme gestartet werden.

**Achtung!** Wenn Sie den Checksummer eingegeben haben, so sollten Sie diesen unbedingt vor einem Start abspeichern, da er sich automatisch löscht. Um den Checksummer möglichst fehlerfrei eingeben zu können, sollten Sie den alten Checksummer benutzen.

Frank Brall

## Das Listing

C-16 LISTING + CHECKSUMMEN (OC V1.0)

```

1 REM ***** <4>
2 REM * <99>
3 REM * C16 CHECKSUMMER OV 2.0 * <120>
4 REM * <101>
5 REM * COPYRIGHT BY FRANK BRALL * <182>
6 REM * <103>
7 REM * (C) 15.12.86 TRONIC VERLAG * <116>
8 REM * <105>
9 REM ***** <12>
10 DIM H(75) <115>
20 PRINT "CLEAR DOWN " & SPACE(75) & "CHECKSUMMER (SPACE) OV (SPACE) 2.0 (SPACE) *** (SPACE) C16/PLUS/4" <127>
30 PRINT " (SPACE) (C) (SPACE) FRANK (SPACE) BRALL (SPACE) 1987 (SPACE) / (SPACE) SONTRA" <36>
40 PRINT <193>
50 PRINT "CHECKSUMMER (SPACE) EIN (SPACE) = (SPACE) SYS (SPACE) 4097" <203>
60 PRINT "CHECKSUMMER (SPACE) AUS (SPACE) = (SPACE) SYS (SPACE) 62158:SYS (SPACE) 33047" <236>
70 PRINT:PRINT " (SPACE) ACHTUNG (SPACE) ! (SPACE) VOR (SPACE) DEM (SPACE) LADEN (SPACE) ODER" <145>
80 PRINT " (SPACE) SPEICHERN (SPACE) VON (SPACE) PROGRAMMEN (SPACE) IST (SPACE) DER" <181>
90 PRINT " (SPACE) CHECKSUMMER (SPACE) AUSZUSCHALTEN (SPACE) !" <160>
100 PRINT:PRINT "BITTE (SPACE) BEACHTEN (SPACE) DIE (SPACE) AUCH (SPACE) DIE (SPACE) HINWEISE" <12>
110 PRINT "IN (SPACE) DEN (SPACE) HEFTEN (SPACE) COMPUTE (SPACE) MIT, (SPACE) COMPUTRONIC" <252>
120 PRINT "SOWIE (SPACE) DEN (SPACE) AKTUELLEN (SPACE) SONDERHEFTEN (SPACE) !" <141>
130 PRINT "DIESER (SPACE) CHECKSUMMER (SPACE) IST (SPACE) VOLL (SPACE) KOMPATIBEL" <86>
140 PRINT "ZUR (SPACE) VERSION (SPACE) 1.0, (SPACE) ERLAUBT (SPACE) JEDOCH" <40>
150 PRINT "ZUSÄTZLICH (SPACE) DAS (SPACE) NACHLADEN (SPACE) VON (SPACE) PROGRAMMEN" <55>
190 PRINT:PRINT <150>
200 PRINT "HABEN (SPACE) SIE (SPACE) DEN (SPACE) CH

```

```

ECKSUMMER (SPACE) GESPEICHERT (SPACE) ?" <236>
210 GET E$: IF E$="" THEN 210 <90>
220 IF E$="N" THEN PRINT "DANN (SPACE) SAVEN (SPACE) SIE (SPACE) IHN (SPACE) JETZT (SPACE) !":STOP <42>
1000 PRINT "BITTE (SPACE) WARTEN (SPACE) !" <55>
60000 FOR I=0 TO 9 <189>
60010 H(48+I)=I:H(65+I)=I+10:NEXT <145>
60020 FOR I= 4097 TO 4287:READ A$ <101>
60030 H=ASC(LEFT$(A$,1)) <234>
60040 L=ASC(RIGHT$(A$,1)) <253>
60050 D=H(H)*16+H(L):S=S+D:POKE I,D <13>
60060 A=A+1:IFA<20 THEN NEXT I:A=-1 <97>
60070 READ V:Z=Z+1:IF V=STHEN 60085 <177>
60080 PRINT "DATAFEHLER (SPACE) IN (SPACE) ZEILE (SPACE) :";60200+Z:END <39>
60085 IFA<0 THEN 60100 <116>
60090 S=0:A=0:NEXT <246>
60100 PRINT "CLEAR" POKE (SPACE) 44,17:POKE (SPACE) 17,256,0:NEW: <50>
60110 PRINT " (DDHH) CHECKSUMMER (SPACE) IST (SPACE) EINGELESEN (SPACE) !" <208>
60120 PRINT " (DDHH) START (SPACE) MIT: (SPACE) BY (SPACE) S (SPACE) 4097" <67>
60130 POKE 239,2:POKE 1319,19:POKE 1320,13:END <100>
60201 DATA A9,0C,0D,02,03,A9,10,0D,03,03,60, <252>
A2,FF,86,3A,20,5A,88,86,3B,1815
60202 DATA B4,3C,20,73,04,AA,F0,EF,90,09,20, <28>
53,09,20,79,04,4C,D9,8B,20,2018
60203 DATA 3E,8E,20,53,89,04,0B,A9,00,0D,8B, <255>
10,0D,BC,10,8D,8D,10,18,A5,1972
60204 DATA 14,65,15,8D,8D,10,A0,FF,CB,B1,3B, <13>
F0,2C,C9,22,D0,0A,AD,BB,10,2452
60205 DATA 47,01,8D,8B,10,B1,3B,AE,8B,10,D0, <205>
04,C9,20,F0,E4,EE,BC,10,AE,2560
60206 DATA BC,10,18,B1,3B,6D,8D,10,8D,8D,10, <180>
CA,D0,F4,4C,45,10,A9,BC,8D,2437
60207 DATA 00,0C,A9,BE,8D,04,0C,A9,00,AE,8D, <103>
10,85,62,86,63,A2,90,38,20,1934
60208 DATA CE,A2,20,71,A4,20,74,9B,20,4E,9C, <117>
A2,03,AB,8B,20,80,04,09,80,2064
60209 DATA 7D,00,0C,CA,8B,10,F4,A9,80,E0,00, <237>
F0,06,9D,00,0C,CA,D0,FA,86,2545
60210 DATA FF,4C,36,87,00,00,00,00,FF,CD, <75>
980
ENDE DES LISTINGS

```

# Der Checksummer für MC-Programme!

Maschinenprogramme gefragt?

OVM 1.0 K Kasette 15 DM  
OVM 1.0 D Diskette 20 DM

Da wir verstärkt Maschinenprogramme abgedrucken, benötigen Sie ein Verfahren, um auch diese Programme mit einer Checksumme zu versehen. Das Ausdruckverfahren von Basic-Listings wird nicht verändert. Hier wird auch weiterhin der erprobte Checksummer OV 2.0 seine Dienste tun.

Der Checksummer OVM 1.0

Wie schon erwähnt, dient der Checksummer ausschließlich zum Eingeben von Maschinenprogrammen. Diese konnten zwar bisher relativ kompakt als sogenanntes HEXDUMP ausgegeben werden, ließen jedoch keine Möglichkeit für eine oder mehrere Prüfsummen offen.

Dies ist bei diesem Checksummer völlig anders. Die Bedienung und Arbeitsweise dieser Version ist weitgehend mit dem eingebauten Maschinensprachemonitor TEDMON identisch. Die einzige Ausnahme ist, daß nach der Eingabe einer HEXZEILE keine ASCII-Zeichen, sondern eine sogenannte Checksumme bzw. Prüfziffer ausgegeben wird. Achtet man beim Eingeben der Zeilen darauf, daß diese Prüfziffern mit den abgedruckten Prüfziffern identisch sind, so kann praktisch kein Tippfehler mehr übersehen werden.

Hinweise zum Einsatz des Checksummers

Um den Checksummer OVM 1.0 einzugeben, sollten Sie unbedingt den Basic-Checksummer OV 2.0 verwenden. Vor dem Start, durch den Befehl RUN, sollte das Programm auf jeden Fall mit SAVE "OVM1.0" auf Kasette oder Diskette abgespeichert werden, da sich das Programm unter Umständen selbst zerstören kann.

Wer sich die Arbeit des Eingebens völlig ersparen möchte, kann den Checksummer auch unter den folgenden Bestellnummern beziehen:

Nachdem man den Checksummer eingegeben und mit RUN gestartet hat, verlangt dieser die Eingabe einer Adresse. Diese Adresse gibt an, ab welcher Speicherstelle der Checksummer im RAM abgelegt werden soll. Diese Adresse muß flexibel gestaltet werden, da sich sonst einzugebende Maschinenprogramme eventuell mit dem Checksummer überschneiden könnten. Der zweite Vorteil ist, daß sich ein verschiebbarer Checksummer gleichermaßen für den C16 sowie den Plus 4 eignet. Zu beachten ist hier nur, daß sich die eingegebene Adresse in einem zulässigen Bereich befindet: Beim C16 von 4097 bis maximal 12680 Beim Plus 4 von 4097 bis maximal 32060.

Welche Adresse man schließlich wählt, bleibt jedem selbst überlassen. Wichtig ist nur, daß der Bereich 688 Bytes über der Adresse nicht vom einzugebenden Programm benötigt wird. Belegt beispielsweise das einzugebende Programm den Bereich von -1000-2000 (4096-8192), so könnte man für den Checksummer die Adresse 9000 wählen. Um Ihnen am Anfang die Wahl des Speicherbereiches etwas zu erleichtern, werden wir auch entsprechende Tips in den Programmbeschreibungen unterbringen.

Nachdem Sie eine Startadresse eingegeben und die RETURN-Taste betätigt haben, wird der Bildschirm mit einem undefinierbaren Zeichengewirr beschrieben. Keine Angst, dies ist normal und dient zum Umrechnen einiger Sprungbefehle. Kurz danach erscheint die eingegebene Startadresse sowie die Endadresse des Checksummers. Prüfen Sie jetzt noch einmal genau, ob sich diese Adressen nicht mit dem einzugebenden MC-Programm überschneiden.

Ist dies nicht der Fall, so kann der

Checksummer mit dem angezeigten SYS ... Befehl aktiviert werden. Ein ab Adresse 10000 abgelegter Checksummer wird beispielsweise auch mit SYS 10000 aktiviert.

Nachdem sich der Checksummer mit dem üblichen COPY-RIGHT-Vermerk meldet, befinden Sie sich im MC-Eingabemodus. Dies bedeutet, daß jetzt die Basic-Befehle nicht mehr ausgeführt werden können. Statt dessen stehen dem Anwender nun acht neue Befehle zur Verfügung. Die Befehle bestehen jetzt nur noch aus einem einzigen Buchstaben und arbeiten ähnlich wie die im eingebauten Maschinensprachmonitor TEDMON.

M aaaa,eeee

Dies ist der sogenannte Memory-Befehl. Er erlaubt das Auflisten eines bestimmten Speicherbereichs als HEXDUMP mit einer Checksumme pro Zeile. Die Parameter aaaa und eeee stehen jeweils für Anfangs- und Endadresse des auszugebenden Bereichs.

aaa bb bb ...

Dieses ist der eigentliche Maschinencode-Eingabebefehl.

Als Parameter kann die Eingabeadresse sowie eine Folge von Bytes (maximal 8) übergeben werden. Die Arbeitsweise ist mit dem herkömmlichen Monitor völlig identisch und kann im Handbuch zum C16 genauer studiert werden. Der einzige Unterschied zum Standard-TEDMON-Befehl besteht darin, daß nach dem Betätigen der RETURN-Taste am Zeilenende eine Checksumme erscheint. Um die Checksumme besser von den Bytes der Eingabe abzuheben, ist diese durch zwei Doppelpunkte von letzteren abgesondert. Da dieser Befehl automatisch beim M-Befehl den Zeilen vorangestellt wird, lassen sich Speicherbereiche einfach mittels der Cursortasten verändern oder verbessern. Wichtig ist hier allerdings, jede veränderte Zeile mit der RETURN-Taste zu quittieren.

Über diesen Befehl verlassen Sie den Eingabemonitor und gelangen wieder in den Basic-Interpreter zurück.

**Achtung!** Nach der Ausführung der Befehle L, S und V (LOAD, SAVE VERIFY), befinden Sie sich nicht mehr im Checksummer, sondern im eingebauten Systemmonitor TEDMON. Um den Checksummer wieder zu aktivieren, müssen Sie diesen von TEDMON mit Gxxxx (xxxx steht für Startadresse in HEX) oder vom Basic aus, wieder mit SYS ... aktivieren.

Durch diesen Befehl wird die Bildschirmausgabe auf einen angeschlossenen Drucker umgeleitet. Wenn Sie anschließend den M-Befehl benutzen, können Sie beliebige Speicherbereiche als HEXDUMP mit Prüfsummen auf Ihrem Drucker ausgeben lassen.

Dieser Befehl stellt das Gegenstück zum P-Befehl dar. Die Ausgabe wird wieder auf den Bildschirm umgeleitet.

L "Name",g

Dies ist der LOAD-Befehl zum Nachladen von Maschinenprogrammen. Die Syntax und Arbeitsweise entspricht genau dem TEDMON-Befehl und kann somit im Handbuch nachgelesen werden.

S "Name",g,aaaa,eeee

Dies ist der Save-Befehl zum Speichern von Maschinenprogrammen. Die Syntax und Arbeitsweise entspricht genau dem TEDMON-Befehl und kann somit im Handbuch nachgelesen werden.

V "Name",g

Dies ist der VERIFY-Befehl zum Prüfen von Maschinenprogrammen. Die Syntax und Arbeitsweise entspricht genau dem TEDMON-Befehl und kann somit im Handbuch nachgelesen werden.

X

Über diesen Befehl verlassen Sie den Eingabemonitor und gelangen wieder in den Basic-Interpreter zurück.

**Achtung!** Nach der Ausführung der Befehle L, S und V (LOAD, SAVE VERIFY), befinden Sie sich nicht mehr im Checksummer, sondern im eingebauten Systemmonitor TEDMON. Um den Checksummer wieder zu aktivieren, müssen Sie diesen von TEDMON mit Gxxxx (xxxx steht für Startadresse in HEX) oder vom Basic aus, wieder mit SYS ... aktivieren.



So, nun viel Glück beim Eingeben von Maschinenprogrammen. Übrigens, wer noch nicht ganz mit der Bedienung unse-

res Systems zurechtkommt, kann selbstverständlich auch weiterhin den eingebauten **TEDMON** benutzen. Wir hoffen

jedoch, daß unser System OVM 1.0 Ihren Zuspruch finden und die lästige Fehlersuche zumindest stark reduzieren wird. Schreiben Sie uns doch einmal, was Sie von unseren Eingabehilfen für gut oder für verbesserungswürdig halten!  
Frank Brall

### Das Listing

C-16 LISTING + CHECKSUMMEN (OC V1.0)

```

10 REM *****
20 REM MC-EINGABEROUTINE
30 REM OVM 1.0
40 REM (C) FRANK BRALL
50 REM *****
60 REM
70 FOR I=1630 TO 1702:READ P:POKE I,P:NEXT I
80 REM *** VERSCHIEBE ROUTINE ***
90 DATA32,222,157,132,216,133,217,32,222,157
,140,134,3,141,135,3,32,222
100 DATA157,132,218,133,219,160,0,177,216,14
5,218,24,165,216,105,1,133,216
110 DATA165,217,105,0,133,217,24,165,218,105
,1,133,218,165,219,105,0,133
120 DATA219,165,217,205,135,3,208,219,165,21
6,205,134,3,208,212,96,0,0
130 DATA0
140 REM *** MC-CODE ***
150 DATA234,169,251,141,21,255,169,2,141,25,
255,32,216,251,147,17,29,144
160 DATA32,32,67,49,54,32,77,67,45,67,72,69,
67,75,83,85,77,77
170 DATA69,82,32,79,86,77,32,49,48,13,13,32,
32,32,32,40,67
180 DATA41,32,70,82,65,78,75,32,66,82,65,76,
76,32,49,57,56,55
190 DATA17,0,32,58,251,162,0,134,243,32,207,
255,157,0,2,232,201,13
200 DATA208,245,202,134,244,32,63,251,240,23
0,201,32,240,247,162,7,221,151
210 DATA18,240,9,202,16,248,32,11,251,56,176
,210,234,224,5,240,29,224
220 DATA6,240,25,224,7,240,21,138,10,170,189
,160,18,141,173,18,189,159
230 DATA18,141,172,18,32,242,17,108,172,18,1
41,91,5,169,241,141,21,255
240 DATA169,238,141,25,255,173,91,5,76,110,2
46,176,19,32,91,251,160,0
250 DATA32,242,17,176,9,165,241,145,161,200,
192,8,144,242,32,216,251,27
260 DATA79,145,0,32,67,18,56,176,166,234,8,1
65,161,141,174,18,165,162
270 DATA141,175,18,32,216,251,13,32,77,67,45
,76,73,83,84,73,78,71
280 DATA32,77,73,84,32,67,72,69,67,75,83,85,
77,77,69,78,32,79
290 DATA86,77,49,48,13,0,173,174,18,133,161,
173,175,18,133,162,40,176
300 DATA14,56,176,3,56,176,183,32,91,251,32,
242,17,144,6,169,11,133
310 DATA241,208,14,32,100,251,74,102,241,74,
102,241,74,102,241,133,242,32
320 DATA225,255,240,13,32,67,18,169,8,32,150
,251,32,114,251,176,238,8
330 DATA165,161,141,174,18,165,162,141,175,1
8,32,216,251,13,32,69,78,68
340 DATA69,32,68,69,83,32,76,73,83,84,73,78,
71,83,32,40,79,86
350 DATA77,41,13,0,173,174,18,133,161,173,17
5,18,133,162,40,56,176,152
360 DATA32,216,251,13,77,67,45,67,72,69,67,7
5,83,85,77,77,69,82
370 DATA32,65,85,83,32,33,0,169,241,141,21,2
55,169,238,141,25,255,104
380 DATA104,76,3,128,234,32,216,251,13,60,82
,85,67,75,69,82,32,65
390 DATA75,84,73,86,13,0,169,1,162,4,160,0,3
2,186,255,169,0,32
400 DATA189,255,32,192,255,162,1,32,201,255,
56,176,168,234,169,1,32,93

```

```

410 DATA38,32,12,239,32,216,251,13,66,73,76
,68,83,67,72,73,82,77 <171>
420 DATA32,65,75,84,73,86,13,0,56,176,219,16
9,0,133,241,133,242,141 <10>
430 DATA244,7,32,63,251,240,58,201,32,240,24
7,201,32,240,46,201,44,240 <107>
440 DATA42,201,48,144,43,201,71,176,39,201,5
8,144,6,201,65,144,31,233 <90>
450 DATA8,233,47,10,10,10,10,162,4,10,38,241
,38,242,202,208,248,238 <251>
460 DATA244,7,32,63,251,208,206,173,244,7,24
,96,104,104,32,11,251,56 <53>
470 DATA176,172,234,32,58,251,169,62,32,210,
255,32,251,250,160,0,32,150 <248>
480 DATA207,32,5,251,200,192,8,144,245,32,21
6,251,58,58,0,169,0,141 <105>
490 DATA169,18,160,0,32,150,207,141,171,18,1
40,170,18,174,170,18,232,24 <139>
500 DATA173,171,18,109,169,18,141,169,18,202
,208,243,200,192,8,144,225,24 <137>
510 DATA173,169,18,101,161,24,101,162,162,0,
32,5,251,96,62,77,88,80 <221>
520 DATA66,76,83,86,174,16,208,16,123,17,163
,17,208,17,0,0,0,0 <206>
530 DATA0,0,0,255 <234>
540 REM <173>
550 REM *** ABSOLUTE ADRESSEN *** <28>
560 REM <193>
570 DATA 4204,4234,4237,4240,4243 <250>
580 DATA 4246,4249,4278,4299,4309 <0>
590 DATA 4314,4356,4361,4378,4408 <86>
600 DATA 4424,4429,4462,4467,4709 <215>
610 DATA 4717,4720,4723,4728,4731 <47>
620 DATA 4734,4746,4767,4769,4771 <180>
630 DATA 4773,4775,0 <52>
640 PRINT "CLEAR DOWN2 SPACE3 MASCHINENCODE (
SPACE) CHECKSUMMER (SPACE) OVM (SPACE) 10" <47>
650 PRINT "DOWN SPACE7 (C) (SPACE) FRANK (SPACE
) BRALL (SPACE) 1987 (DOWN)" <30>
660 PRINT "BITTE (SPACE) GEBEN (SPACE) SIE (SPACE)
NUN (SPACE) DIE (SPACE) ADRESSE (SPACE) EIN," <136>
670 PRINT "AD (SPACE) DER (SPACE) DER (SPACE) CHECK
SUMMER (SPACE) IM (SPACE) SPEICHER" <51>
680 PRINT "ABGELEGT (SPACE) WERDEN (SPACE) SOLL (S
PACE) !" <228>
690 PRINT "DOWN ACHTUNG (SPACE) !! (DOWN)" <197>
700 PRINT "BEIM (SPACE) C16 (SPACE) ZWISCHEN (SPAC
E) 4097 (SPACE) UND (SPACE) 12680 (SPACE) !" <64>
710 PRINT "BEIM (SPACE) PLUS4 (SPACE) ZWISCHEN (SP
ACE) 4097 (SPACE) UND (SPACE) 32060 (SPACE) ! (DOWN)"
" <215>
720 INPUT "ADRESSE (SPACE) "; AD <111>
730 IF AD<4097 THEN RUN <47>
740 IF AD>32060 THEN RUN <210>
750 D=AD-4097:REM DIFFERENZ <171>
760 PRINT "CLEAR BITTE (SPACE) EINEN (SPACE) AUG
ENBLICK (SPACE) WARTEN (SPACE) !" <167>
770 FOR I=3152 TO 3152+687:READ P:POKE I,P
:NEXT I <203>
780 READ UA:IF UA=0 THEN 850 <129>
790 UA=UA-945 <173>
800 W=(PEEK(UA+1)*256)+PEEK(UA) <104>
810 W=W+D <233>
820 POKE UA+1,INT(W/256) <130>
830 POKE UA,W-(INT(W/256)*256) <13>
840 GOTO 780 <170>
850 PRINT "HOME SPACE6 PROGRAMM (SPACE) IST (SP
ACE) EINGELESEN (SPACE) !" <135>
860 PRINT "DOWN19 START (SPACE) MIT (SPACE) SYS"
AD <246>
870 PRINT "START (SPACE) BEI: "AD (SPACE2) ENDE (S
PACE) BEI: "AD+687 <166>
880 SYS 1630,3152,3152+688,AD <27>
890 END <253>
ENDE DES LISTINGS

```

### Biete Hardware

**Eprombrenner für den Plus 4!!!** Incl. Treibersoftware auf Tape oder Disk. Bitte angeben! Für den C16/116/Plus 4 Eprom Bank mit 192 KB, erweiterbar auf 384 KB schallbar und abschaltbar. Ebenso Modulssoftware auf Tape oder Disk auch fertig gebrannt. Außerdem die starken Netzteile 1200 mA für C-16 (35.50 DM) incl. Porto, Steuer und Verpackung! Info gegen Freiumschlag DM 1.00 Porto. Drohne-Soft J. Braunroth, Moordorfer Str. 30, 3057 Neustadt 1

**Speedy-Cartridge mit Freezer** zum Kopieren von kopiergeschützten Programmen nur für Plus 4. Kopiert 100% Programme auf Kassette oder Disk. Auch Turbo-Tape und FASTLOAD für 1541, 1570 und 1571. Preis 60 DM. Speichererweiterung für C-16/116 auf 64 KB 80 DMI Speichererweiterung für SHARP PC 1600 um 32 KB und um 64KB! Tel.: 069/686491

**Verkaufe C-16 + VC 1551 + Datasette + Bücher + 40 Leerdisk + 70 Spieldisks + ca. 15 Anwenderdisks, der C-16 hat 64KB. Preis VB 950 DM. Jens Peters, Ahornstr. 1, 2741 Kutenholz, Tel.: 04762/1425 von 18 bis 19 Uhr!**

**Verkaufe C116 + Datasette + Programme + Drucker Seikosha GP 500.** Alle Geräte im guten Zustand! Festpreis 250 DM + Versandkosten! Tel.: 08533/7141 ab 18 Uhr!

**Verkaufe Plus 4 mit Floppy 1551 + Datasette + Literatur + Hefte + Originalsoftware auf Tape und Disk, z.B. CAD, Winterolympiade, Dateimanager, Textmanager usw. Zusammen für 400 DM.** Uwe Barndes, Am Pulverturm 1, 3325 Lengede 3, Tel.: 05174/1882 ab 17 Uhr

**Verkaufe wegen Systemwechsel 1551 + Staubschutz-habe + Original-Spiele auf Disk und Kassette + Compute mit SA 1/86-3/89 + zwei 64K-RAM IC's (TMS 4464).** Ausföhrliche Info gegen 1 DM in Briefmarken bei: M. Ohietz, Stöckmannstr. 158, 4200 Oberhausen 1

**Eprombrenner für Plus 4** mit interessanten Hilfsprogrammen und viel brennfertiger Modulssoftware für Plus 4 und auch für C-64 für 130,- DM bei Heinz Schripf, Eikeloher Str. 4, 4782 Erwitte, Tel.: 02943/3340

**C-16 + Datasette + Basic-Lernprogramm auf Cassette + Basic-Lernbuch zu verkaufen.** Preis: 110 DM + NN. Tel.: 06331/91574 ab 16 Uhr!

**C-16/plus 4 + Floppy 1551 + Datasette 1531 + Computerrack + Zubehör.** Ca. 2 Jahre alt, wenig benutzt für 550 DM VB. Tel.: 06503/8672

**Gelegenheit:** C-16 mit Datasette + Textsteckmodul + Joystick neuwertig für 80 DM zu verkaufen. Tel.: 07021/2517, abends 07382/1221

**Plus 4, 1551, Seikosha SP 1000 VC,** Software wegen Systemwechsel zu verkaufen. Preis: VB 700 DMI Ralf Werheid, Tel.: 02307/88823 ab 17 Uhr!

**Verkaufe:** Plus4 80 DM, 1581 + 5 Disks 200 DM, Joystick MF 2002 20 DM, VC 1520 defekt 70 DM, Compute mit SA 15 Stück 30 DM, 4 Data Becker Bücher Plus 4 Stück 20/25 DM, Textmanager C16 15 DM, 20 Original-Kassetten je 5 DM, 5 Anwender-Disk (Compiler, Copy-Programm, DFÜ) 30 DM, 6 Spiele-Disks 30 DM, 1 Anwenderdisk VC 1520 Soft 20 DM, Mi. Schmitz, Jahnstr. 1, 8031 Eichenau, Tel.: 08141/72635

**Commodore Plus 4, eine Floppy, zwei Datasetten, Bücher, Software, zwei Joysticks, Zubehör für 900,-DM zu verkaufen.** Tel.: 07181/3488 von 18-19 Uhr

**Verkaufe C116 + Datasette + Programme + Drucker Seikosha GP 500.** Alle Geräte im guten Zustand! Festpreis 250 DM + Versandkosten! Tel.: 08533/7141 ab 18 Uhr!

**Endlich ist er da!** Ein Freezer für Plus 4 und C-16(64KB). Als Modul für nur 45,- DM bei: A. Blume, Am Kessberg 26, 4796 Salzkotten, Tel.: 02955/6222 ab 18 Uhr!

### Suche

**Suche Script/plus Handbuch** für Commodore 16/Plus 4 in Deutsch. Tel.: 0911/549252

**Kaufe immer defekte Plus/4, Floppys 1541-1551** Angebote möglichst mit Fehlerangabe (Netzteile und Handbücher gehören dazu!). Telefon-Nr. angeben, rufe zurück. J. Braunroth, Moordorfer Str. 30, 3057 Neustadt 1

## KLEINANZEIGEN

### Wichtige Hinweise für Kleinanzeigeninserenten:

Private Kleinanzeigen werden nur gegen Vorkasse veröffentlicht

Zur Bezahlung von Kleinanzeigen werden keine Briefmarken oder Fremdwährungen mehr entgegengenommen

Kleinanzeigenaufträge unter Angabe einer Postlagerkartennummer oder Hin-

weis „postlagernd“ werden nicht veröffentlicht.

Der Verlag behält sich vor, alle von der Bundesprüfstelle indizierten Programme, ersatzlos zu streichen.

Wir weisen darauf hin, daß urheberrechtlich geschützte Software nur im Original zum Verkauf oder zur Verbreitung angeboten werden darf.

### Gewerbliche Kleinanzeigen

**Achtung COMMODORE - USER**  
**Gratis - Info für C-64 / C-16 / C-116 / PLUS4**  
 Spiele und Anwenderprogramme  
**BERLAU-SOFT**  
 Postfach 1415  
 2150 Buxtehude

**THE FINAL FREEZER**  
 Der erste Freezer für C-16(64k) und Plus/4 Modul (mit Gehäuse!) für DM 50,- bei Vorkasse NN + DM 6,-

Harald Hobbemann  
 Junkernkamp 18  
 2822 Schwanewede  
 Tel. 0 42 09 - 53 90

**TW-Software:**  
 z.B.: Party-Simulator für PLUS4: 7 DM

Info gegen 80 Pf Freiumschlag.  
 Hermannstr. 11  
 D-2211 Beringsstedt

**C16/C116(64k)Plus 4**  
 Buchhaltung, Rechnungen, Etikettendruck, Kundendatei  
 Termine, Lagerhaltung für  
**Kleinbetriebe & Privat**  
 je Prg. = DM 15,-  
 ges. Paket = 6 Prg. DM 49,-  
 = V-Scheck-N.N. + DM 5,-  
 KL-Soft  
 Bruckmannstr. 4  
 7100 Heilbronn

**\*\*\* SPRITE-BASIC \*\*\***  
 Das sensationelle System, das auf dem PLUS4/C16 64k professionelle Softsprites ermöglicht. Test COMPUTE MIT 2/89: "Empfehlenswert!"  
 Mit Editor, Demo und Handbuch. Kass/Disk 39,- DM + Versand.  
 Info/Bestellung bei:  
 Thomas Höllt,  
 Rosenbrunnenstr. 15,  
 6940 Weinheim,  
 Tel. 06201/12808

**C-16/Plus 4 GRATIS-INFO**  
 Spiele - Anwender - und Kopierprogramme/Hardware  
 Gratis POKE-Liste bei:  
 Götz - Software  
 Im Rosengarten 12  
 6082 Gernsheim/Rhein  
 Tel.: 0 62 58 / 5 16 33



**Biete Software**

**Plus 4/C16(64KB)** Biete auf 14 Diskettenseiten Spitzensoftware wie z.B. ACE II, PD aus BRD und Ungarn, Botticelli, Printmaster, Masterbase für nur 30 DM (Vorkasse). Marc Brunsmann, Bernhardtstr. 12, 2843 Dinklage P.S. Verkauf 10 Games (Original) auf Tape für nur 15 DM.

**Hey C-16/Plus 4-User!!!** Biete superbillige Software auf Disk. Fordern Sie meine Liste von über 500 Programmen an bei: Thomas Koch, Stöcken 56, 2818 Rethem

**Window-Basic** professionelle Programme mit Windows, Pull-Down-Menüs mit Ram-Disk, Multitasking u. MS-DOS Disk (64K) für 20,- DM. Richard Englert, Fißanstr. 160, 8510 Fürth

**Super-PD-Software!** Für 20 DM Vorkasse 10 Disketten frei Haus. Alfred Wehrtrager, Mozartstr. 8, 8850 Donauwörth, Tel.: 0906/1805

**Speed Copy 1551** Das erste und einzige Backup das eine ganze Disk mit 1551 und Plus 4/C-16(64KB) in nur 20 Sekunden kopiert! Komfortable Menüsteuerung, kopiert Read Error 22 + 23 und das Ganze für nur 20 DM bei: Rüdiger Siebert, Tegeler Weg 1, 3549 Volkmarsen, Tel.: 0569/7118

**Verkaufe absolut neue Software** aus USA/Ungarn, z.B. Elite, Pink Panther! Bei A. Blume, Kessberg 26, 4796 Salzkotten 2, Tel.: 02955/6222 nach 18 Uhr! Insider die Cracker-Zeitschrift auf Disk (nur 64KB) gegen 1 DM Porto und 1 Disk bei: A. Blume, Kessberg 26, 4796 Salzkotten 2! Freaks schreibt mir!

**Achtung Leute aufgepaßt!!!** Verkaufe superschnelle Spiele auf Plus 4, z.B. Spy vs Spy, Sommerolympiade und Star Games (nur Tape). Liste anfordern bei: Stephan Hey, Steinkenhöfener Weg 10, 3045 Bispingen

**C-16/116/Plus 4 PD-Software:** über 45 Disks mit ausgesuchten Programmen. Demodisk mit Hungaroring, Botticelli usw. mit deutscher Anleitung und Katalog gegen 10,- DM Vorkasse. Katalog einzeln gegen 1,40 DM Rückporto. Für Plus 4: Userportdisplay & Output-Treiber in separater Gehäuse. Katalog anfordern bei: Attila Keller, Drosselweg 25, 7150 Backnang

**The Final-Freezer** der erste Freezer für C-16(64KB) und Plus 4. Als Hardwaremodul für nur 45,-DM. A. Blume, Am Kessberg 26, 4796 Salzkotten 2, Tel.: 02955/6222

**An alle C16/Plus 4-User!** Biete PD-Software wie z.B. Godzilla, Botticelli I+II, Hungaroring uvm. Diskseite 5,- DM. Liste bei Rückporto zu erhalten bei: Frank Hillemann, Hagenstr. 25, 3410 Northeim, Tel.: 05551/8735 - auch Tausch möglich!

**Achtung:** Erstmals deutsche übersetzte Anleitung für Botticelli (komplett) für 8,- DM bei: C.I.G. K-D Schindler, Luciusstr.10a 6230 Frankfurt 80. Die Anleitungen sind sofort lieferbar!

**Textmanager wird korrespondenzfähig!** Ihr Star NL-10 o.a. Epson-Kompatible Druck saubere Umlaute und "ß" in allen Druckmoden, z.B. NLQ, BOLD. Leichtverständliche Anleitung auf Diskette z. Patchen Ihrer Textmanager Software gegen Zusendung eines Verrechnungsschecks über 18 DM incl. Versandkosten. Hans-Jürgen Peter, Schottweg 14, 2390 Flensburg

**Grafikprogramm Printfox Plus 4/C-16** 70 Grafiken, 35 Randmuster, 10 Zeichensätze dt. Grafikeditor, Datagenerator für Grafiken. Ausdruck von DIN A4-DIN A7. Verbindung Grafik mit Text. Vollkommen menuegesteuert. Nur Disk. Preis 30 DM + Porto oder NN. Zusatzdisk mit weiteren 10 Zeichensätzen 10,- DM. Hermann Groß, Birkenweg 9, 3042 Munster, Tel.: 05192/2061 Info kostenlos!

**An alle C-16/Plus 4-User!** Biete 10 Diskseiten 64k-Software (z.B. Terra Nova, Quiwi, Botticelli 1+2 usw.) für nur 30 DM. Desweiteren biete ich 10 Diskseiten 16k für nur 30 DM, sowie 1 Disk mit den besten Kopierprogrammen und Floppyspeed-Programmen für 10 DM. Alles zusammen für nur 50 DM. Scheine/Scheck an Wolfgang Eigl, Neue Str. 18, 7959 Achstetten

**C-16/C-116/Plus 4** Verkäufe 40 Topgames für 10 DM. Wahlweise volle Disk oder Kassetten. Schein/Scheck an: Thomas Middelendorf, Sperberweg 5, 4410 Warendorf, Tel.: 02581/1411

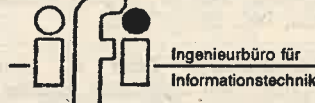
**Erforderlich:** Plus 4/C-16 + 64 RAM "SYS-X" Die neue Computerezeitung auf Disk und Tape. Wir bieten: Tips und Tricks, Pokes, Sys, Tests, eigene Programme und beste Software, z.B.: Floppyspeeder 1541, Botticelli, Gedichte!!!

**Das Beste für Ihren C16, C116 und plus/4**

**TEXT:**  
**SCRIPT/PLUS-MODUL** ..... nur 49,- Das leistungsfähige Textverarbeitungsprogramm für den C16/Plus4. Vielseitige Textgestaltung, Calculator, Serienbriefe, Zeichensätze (Umlaute) und Schriftarten im Text frei wählbar. Textspeicherung auf Cassette und Diskette. 32-KB-ROM-Modul. Jetzt mit deutschem Handbuch.  
**SCRIPT/PLUS-Assistent** Cass./Disk nur 19,- Hilfsprogramme zu SCRIPT/PLUS: Deutscher Zeichensatz (3Tastaturbelegungen), Individuelle Druckeranpassung (Umlaute, Sonderzeichen), Befehlsweiterung, BASIC-Programmreditor.

**SCRIPT/PLUS-Handbuch (deutsch)** ..... 29,- Erweiterte Übersetzung der englischen Originalfassung, über 200 Seiten.  
**SCRIPT/PLUS-Paket** ..... komplett nur 59,- Enthält Programm-Modul, Handbuch (deutsch), sowie Assistent.

**DATEI:**  
**SUPERBASE C64/+4** ..... Disk nur 99,- Das professionelle Datenbankprogramm für die effektive Verwaltung kleiner und großer Datenmengen mit dem Plus4 und C64. Außerst anpassungsfähig durch freie Gestaltung der Eingabe- und Ausgabeformate. 127 Felder/Datensatz, 255 Zeichen/Feld. Programmierbar. Menüführung, Plus4-Version (C16-64KB) um Grafikbefehle erweitert. Problemlöser Datenaustausch mit SCRIPT/PLUS. Deutscher Zeichensatz für Plus 4. Mit engl. Handbuch.  
 Deutsche Literatur dazu u.s.: Peter Wiese, Superbase für Einsteiger (Data Becker) ..... 29,- Kortnik, Programmieren in Superbase (Data Becker) ..... 39,-



Schickt uns eigene Beiträge und Kleinanzeigen, die wir kostenlos veröffentlichen werden. Und alles zum Wahnsinnspreis von nur 5 DM!!! Kontaktadresse: M. Büring, Markusstr. 7, 4470 Meppen

**Dies ist kein Scherz sondern SSV!** Plus 4 PD: Games I+II 10 DM, Botticelli (alle Versionen...) 10 DM, Microrhythmen 10 DM, Ungarn I 5 DM, Versandkosten 2 DM, entfallen ab 2 Disks. Jeder 10. Besteller erhält Gratisdisk solange der Vorrat reicht! T. Schnetgöke, Ahornstr. 18, 4530 Ibbenbüren, suche Elite + PD!!!

**Verkaufe Original C16/Plus 4 Spiele:** Sextett, Powerpack je 15 DM. Omnibus 2, Quiwi je 10 DM. Spiky Harold, Demolition, International Karate, Torpedo Alley, Harvey H. Squirm je 5 DM. Nur Tapel Geld (+3 DM Porto) und Bestellung an: C. Hirschhäuser, Gartenstr. 15, 2902 Rastede - für 10 DM Winterolympiade auf Disk!

**Sprite - Basic!** Das absolute Top-Programm für den Plus 4/C16 64K, das echte Softsprites ermöglicht. Disc oder Kassetten 45,- DM! Renate Fath, Höhenweg 9, 6940 Weinheim 7

**KALKULATION:**  
**CALC/PLUS-Modul** ..... nur 49,- Die Tabellenkalkulation, die keine Programmierkenntnisse von Ihnen verlangt. Extrem schneller Maschinencode im 32-KB-ROM-Modul. Dimension der Kalkulationsmatrix: bis zu 254 Zeilen und 83 Spalten! Variable Feldgrößen (5-20 Zeichen), Zahlreiche Funktionen, Balkendiagramme, Integriertes Druckprogramm für Grafik und Text. Mit Anleitung.

**LICHTGRIFFEL:**  
**TROJAN Light Pen mit Cass. 59,-/Disk 69,-** Ein anderes Eingabemedium. In vielen Fällen eine Alternative zur „Maus“. Am Joystick-Port anschließbar. Mit Mal- und HardCopy-Programm. Rückgaberecht bei Nichtgefallen.

**UNTERHALTUNG:**  
**INFOCOM-Adventures** ..... je Disk 39,- Wer Englisch beherrscht oder seine Kenntnisse erweitern will, sollte jetzt zugreifen. Kenner beschreiben diese fesselnden Textabenteuer mit nur einem Wort: „WOH!“ Die berühmten Klassiker ZORK I, ZORK II, ZORK III, STARCROSS u. SUSPENDEND sind für den Plus4/C16-64 KB Drei Disketten erhalten Sie für 99,-. Alle fünf Disketten kosten nur 139,-.

**NETZTEIL** ..... nur 49,- Mehr Betriebssicherheit durch höhere Leistung (9V/1,2A) Für C16/C116  
**BUCHPAKET** ..... nur 49,- Bücher von COMMODORE und DATA BECKER (englische Ausgaben) über den C 64. Auch für C16/Plus4-Besitzer geeignet. 1750 Seiten in sieben Bänden: Reference Guide, Machine Language u.s.

... und vieles mehr. Gratis-Info anfordern.  
**ifi Dipl.-Ing. H. Stechmann**  
 D-2152 Horneburg, Postfach 210  
 Tel.: 0 41 63/21 76 od. 0 89/3 50 84 59  
 Versandkosten DM 5,- (b. Nachnahme zzgl. Gebühr)

**Original C-16/Plus 4 Games** auf Tape für 5 DM zu verkaufen: BMX-Simulator, Terra Cognita, G-Man, GWNN uvm. Ruft an, Tel.: 06174/3329 oder Liste anfordern bei: Volker Rest, Hainerbergweg 50, 6240 Königstein

**Weitweit das beste Programm seiner Art!** Sprite-Basic, ein Muß für jeden Plus 4/C-16 (64K)-User. Preis: 44,- DM + Porto! Walter Losmann, Ahornstr. 18, 6947 Laudenbach

**Verkaufe Originale (D/K)** z.B. Space Ace, IBall2, Arkanoid 2, Trantor: 5 D. Becker, Joyst., Leerdisk, Hefte. Liste gegen 2 DM in Briefm. Tel.: 0431/79861 oder Marco Hell, Birkenweg 9b, 2300 Klausdorf

**SUPER!** PD-Software so billig wie zu Ur-Omas Zeiten! Einzelprogramme ab 0,10 DM! Wo es das gibt? Natürlich bei Thorsten Bieck, Loher-Weg 12, 2240 Heide. Sofort doppel-seitige (Marken-) Demodisk für nur 5 DM anfordern! Viele gute (64KB-)Programme vorhanden, die es nirgendwo billiger gibt! PS: Jeden Monat Sonderangebot!

**COMPUTERSOFTWARE C16/C116 & PLUS4**

**MASTER-COPY** 100% Maschinenspr. Kopiert die meiste protective Software von Original-Kassetten. Siehe Text in Sonderheft 5/89. Master-Copy ist z.Zt. das beste Kopierprogramm am Markt. ACHTUNG: Master-Copy darf nur für Sicherheitskopien genutzt werden!!

- gute Menüsteuerung
- kopiert von Kass. auf Disk od. Kass.
- kein SYS-Befehl mehr erforderlich
- hat eine Multi-Save Funktion
- kopiert auch Resetschutz mit
- incl. dt. Bedienungsanleitung

Für C16-64K-RAM & Plus4 DM 39,-  
 UPDATE für alle Original SYS-CRACKER Besitzer nur DM 20,- (keine Disketten einsenden!)

**FILEMASTER** File-Copy incl. Anl. Einzigartiges Super-Kopierprogramm  
 C16-64K-RAM & +4 nur Disk DM 29,-  
**PAC-MOUSE** Labyrinth-Action  
 C16-64K-RAM & +4 nur Disk DM 10,-  
**STAR-INVADER** Actionspiel  
 C16 & +4 nur Disk DM 20,-  
**DAME-SPIEL** Brettspiel  
 C16-64K-RAM & +4 DM 15,-  
**SYS-CRACKER** Kopierprogramm incl. Anleitung u. Übertragungshandbuch  
 C16-64K-RAM & +4 nur Disk DM 29,-  
**SHAPE-EDITOR** DM 15,-  
**DISK-RETTEN** rettet Programme C16 & +4 nur Disk DM 10,-  
**BASIC-SAFE** codiert Programme C16-64K-RAM & +4 DM 15,-  
**GRAFIKPRINTER** Bilddruck Hi-Res. Grafiken nachbehandeln u. drucken  
 C16 & +4 DM 9,-  
**15 BASIC-PRG** ohne Anleitung  
 C16-64K-RAM & +4 nur Disk DM 20,-  
**60 BASIC-PRG** ohne Anleitung  
 C16 & +4 nur Disk DM 30,-  
**7 BASIC-PRG** mit Anleitung  
 C16-64K-RAM & +4 nur Disk DM 39,-

**Info kostenlos!**  
 Wir suchen ständig selbstgeschriebene und gute Programme (nur Maschinenspr.), sowie ein selbst kommentiertes ROM-LISTING zur 1551!

**BYTECHNICS**  
 R. Grotjohann, Goethestr. 23  
 4690 HEINE 1, Best.-PMH +5,-DM/Bargeld-Besteller (per Einschreiben) bekommen auf jedes Produkt ein Rabatt von 2,-DM / V-Scheck / Ausland nur Barg. od. Euroc.

**Plus 4/C16/116!!!** Biete verschiedene Original-Kassetten zum Verkauf! Info gegen Rückporto bei: D. Freund, Rosenstr. 8, 3563 Dautphetal-Elmshausen, Tel.: 06466/7942

**Public-Domain C-16/Plus 4!!!** Es gibt stets Neues! Biete 60 Disketten nach Themen geordnet, keine doppelten Programme. Das Beste aus Österreich, Ungarn, Jugoslawien, USA, BRD. Doppelseitige Probedisk incl. Liste aller Programme für 10 DM. Nur Liste 2 DM in Briefmarken! Antwort sofort! F. Eitner, Dr. Beber Str. 17, 2222 Marne

**Ihr Plus 4 spricht!** Geben Sie Worte/Sätze ein, der Rechner spricht alles (Lispeln, rauhe Stimme... einstellbar) Preis: 10 DM - Lyrik: Ihr Plus 4 wird zum Dichter! Sie tippen ein, wie das Gedicht sein soll, Ihr Plus 4 dichtet danach (1000 Worte, die er sinnvoll einsetzt!) Preis: 10 DM Disk/Tape. Vorkasse/Scheck - S. Plag, Siegernerstr. 33, 5000 Köln 91

**(Vokabel-)Trainer** nicht nur zum Vokabelpauken DM 10,- / Multimeter, das Programm zum Pauken von Aufgaben mit Auswahlantworten DM 10,- / Grafik-Designer d. besondere Grafikprg. DM 10,- / 8080/8085 Simulator simuliert ein 8080/8085-Entwicklungssystem DM 25,- / Videoverzeichnis verwaltet Ihr Video o. Audiokassettenarchiv. Sie wissen immer welcher Titel wo zu finden ist oder wo d. gerade benötigte Spielzeit noch frei ist, DM 10,-! Hans-Dieter Veit, Rennweg 21, 8441 Aiterhofen

**C16/116/Plus 4:** Biete Diskette mit 50 Spielen für nur 20,- DM Vorkasse oder + Nachnahme. Dietmar Freidinger, Hohlweg 13, 6604 Fechingen

**Achtung C-16-User!** Chaos in der Programmsammlung? Disk-

Katalog schafft Ordnung! Hardwarebed.: Plus 4, C16/116 (64KB), Floppy 1551 oder 1541, Drucker MPS-801 oder Kompatibel, Programmdisk und Anleitung 20,- DM. Nur Vorkasse bar oder Scheck an: Topi-Soft, Torsten Fichtner, Hansering 46, 2400 Lübeck 1 - Bearbeitungszeit ca. 8 Tage

Btx-Modul vom C-64 möglich? E. Marx, Lommertzheimstr. 16, 5177 Tiitz-Kalrath, Tel.: 02101/142992

**Suche Tauschpartner für Super-Programme!** Auf Disk und Tape, auch 64 KByte. Schreibt an: R. Sielaff, Andreasstr. 5, 5790 Brilon 1

**Verschiedenes**

**Commodore 16/116/Plus 4** 80 Super-Pokes (List-, Saveschutz und...) für nur 3,- DM in Briefmarken! P. Schäfers, Riekestr. 5, 4402 Greven 1

**ACHTUNG!** CIG nimmt noch Mitglieder auf. Wir bieten: Tips + Tricks, Super Clubzeitung, kostenlose PD-Software, PRG-Bibliothek. Noch nicht genug? Dann am besten heute noch unsere Super Info anfordern bei: CIG c/o K.-D. Schindler, Luciusstr. 10a, 6230 Frankfurt 80, Tel.: 069/304941 bis 23 Uhr!

**Der D.C.B. Computer Club** sucht noch Mitglieder! Der Club für alle C-16/116 und Plus 4! Eigene Super Clubzeitschrift! Monatliche PD-Software auf Disk oder Kassetten! Superwettbewerbe. Originalsoftware zum Mitgliedspreis! Fordern Sie noch heute unverbindlich den Clubantrag und Infos gegen 1,- DM in Briefmarken an. D.C.B. Computer Club, Dierk Claus Burkhardt, Im Hardtfeld 31, 4220 Dinslaken 3

**Ihre gebrauchten Kassettenfarbbänder** (keine Karbon) sind kein Müll! Ich färbe Sie NEU, für die Hälfte des Neupreises. Typ angeben, aus Kostengründen bei Freunden sammeln und schicken an: Drohne-Soft, Moordorfer Str. 30, 3057 Neustadt 1

**Kontakte**

**Wer teilt sich mit mir PD-Soft-Kosten?** Preis wird auf alle verteilt! 100% Antwort! (C-16/Plus). Christian Bartsch, Norkshäuschen 136, 5600 Wuppertal 1

**Suchen Kontakt zu Plus-Besitzern!** Wir suchen Kontakt zu Plus 4-Besitzern in der BRD, Schweiz oder Österreich. Bitte schreiben Sie an folgende Adresse: Rene & Sven Spiller, R.-Breitscheid-Str. 25, DDR-1300 Eberswalde-Finow 1

**Absoluter Anfänger** sucht zuverlässigen Tauschpartner für Diskette. 100%ige Antwort! Schreibt an: Ulf Winter, Hospitalstr. 14, 4780 Lippstadt

**??? B t x ???** Wer kann helfen? Btx mit dem Plus 4, z.B. mit dem

**Inserentenverzeichnis**

Bytetechnics.....	Seite 63
Dipl. Ing. M. Rätzl.....	Seite 63
Gewerbliche Kleinanzeigen.....	Seite 61
Tronic Verlagsgesellschaft mbH.....	Seite 2, 67, 68
T.S. Datensysteme.....	Seite 27

**Anzeigenschluß für private und gewerbliche Anzeigen für Ausgabe 6/89 ist am 22. September 1989**



## Kassette & Diskette zum Heft



# software-service

## Das sind unsere Sonderhefte

für C16/116/plus4!

<p><b>Sonderheft 1/88</b> (Heft 6,50 DM) Best.-Nr. CSOK-1/3 Kassette 25,- DM Best.-Nr. CSOD-1/3 Diskette 25,- DM</p> <p>Checksummer, MC-Checksummer, Sounddigitizer (Teil 1), Multi-Disk, WINDEF, Print-Timer, Soundmaster, File-Dump, AVP, Superbasic +4, Diamond Hunter, Dooly, U-Jäger, Crazy Factory, Das Weltspiel</p>	<p><b>Sonderheft 5/88</b> (Heft 6,50 DM) Best.-Nr. CSOK-5/3 Kassette 25,- DM Best.-Nr. CSOD-5/3 Diskette 25,- DM</p> <p>Schnelle Sprites, Hilfreiche Routinen, Screen-Compiler, Disk-Restoration, Drummaster, Ecechece pour deux, Break out, Mensch, ärgere Dich nicht, Cross-Liner, Spacecat</p>	<p><b>Sonderheft 3/89</b> (Heft 6,50 DM) Best.-Nr. CSOK-3/4 Kassette 25,- DM Best.-Nr. CSOD-3/4 Diskette 25,- DM</p> <p>Combat, Safeguard, The Final Basic, Space Night, Genesis, Solitaire, Dämon</p>
<p><b>Sonderheft 2/88</b> (Heft 6,50 DM) Best.-Nr. CSOK-2/3 Kassette 25,- DM Best.-Nr. CSOD-2/3 Diskette 25,- DM</p> <p>Checksummer, MC-Checksummer, Sounddigitizer (Teil 2), NCS, Copy 64K, Jumping Bobby, Super Senso, Abenteuer im Land der Burgen, Basic-Compressor, PRO 7</p>	<p><b>Sonderheft 6/88</b> (Heft 6,50 DM) Best.-Nr. CSOK-6/3 Kassette 25,- DM Best.-Nr. CSOD-6/3 Diskette 25,- DM</p> <p>Cavebattle, Ritter für den König, Grafikmaster, Hires-Lupe, Extended Grafik Mode, Turbo Cursor, Truck, Othello, Starpost, Mini-Geos, Outroll, Intermusik</p>	<p><b>Sonderheft 4/89</b> (Heft 6,50 DM) Best.-Nr. CSOK-4/4 Kassette 30,- DM Best.-Nr. CSOD-4/4 Diskette 30,- DM</p> <p>Vier gewinnt, Filmmaster, Der Fluch, Oils well, Fractalberge, Checksummer</p>
<p><b>Sonderheft 3/88</b> (Heft 6,50 DM) Best.-Nr. CSOK-3/3 Kassette 25,- DM Best.-Nr. CSOD-3/3 Diskette 25,- DM</p> <p>Checksummer, MC-Checksummer, Sounddigitizer (Teil 3), Powerball, Death Planet, Solve Master, Trouble, Oil Hunter, Biorythmen, Vegetarier, Diskduplicator, MC-Help</p>	<p><b>Sonderheft 1/89</b> (Heft 6,50 DM) Best.-Nr. CSOK-1/4 Kassette 25,- DM Best.-Nr. CSOD-1/4 Diskette 25,- DM</p> <p>Escape, Skat, Helix, Agent, Treck, Point-Test, Screen-switcher, Type, Schraffieren</p>	<p><b>Sonderheft 5/89</b> (Heft 6,50 DM) Best.-Nr. CSOK-5/4 Kassette 35,- DM Best.-Nr. CSOD-5/4 Diskette 35,- DM</p> <p>The Galaxy Master, Explosion, Pac Man, Zeichensprites, Diskstart, Debugger, Höllenfeuer, Basicmon, Checksummer</p>
<p><b>Sonderheft 4/88</b> (Heft 6,50 DM) Best.-Nr. CSOK-4/3 Kassette 25,- DM Best.-Nr. CSOD-4/3 Diskette 25,- DM</p> <p>Checksummer, MC-Checksummer, Fußball-Manager, Kikstart, Scramble, Fight in Space, Special FX, Laufschriftgenerator, Sampler, Funny Letter, Startadressen-Lister, Terminal-programm</p>	<p><b>Sonderheft 2/89</b> (Heft 6,50 DM) Best.-Nr. CSOK-2/4 Kassette 25,- DM Best.-Nr. CSOD-2/4 Diskette 25,- DM</p> <p>Shooter, Brain-Tower, Jawbreaker, Text 80, Apfelberge 3D, Gitarre Plus 4, Macrotast, Referenz 16</p>	<p><b>Bestellungen bitte an:</b> Tronic-Verlag Postfach 870 3440 Eschwege oder telefonisch: (0 56 51) 3 00 11 bis 18.30 Uhr Versand erfolgt per Nachnahme oder Vorkasse (Scheck, Bar)</p>

**Eine Bitte:** Der Softwareversand ist ein Leserservice des Tronic-Verlags. Alle Anleitungen sind daher dem entsprechenden Heft zu entnehmen. Wollen Sie ältere Software, bestellen Sie bitte das Heft mit. Sollte es ausverkauft sein, kopiert unser Versand gegen einen Unkostenbeitrag in Höhe des Heftpreises alle Anleitungen für Sie. Vermerken Sie bitte auf Ihrer Bestellung » + Heft «!

## SOFTWARE-SERVICE

## Zeitschriften und Programme von 1987/88

<p><b>Heft 5/87</b></p> <p>Commodore Bestell-Nr. COM CK 5/3 16,- DM Bestell-Nr. COM CD 5/3 20,- DM Traffic Memory (VC 20), Shooter (VC 20), Neuer Input (C16/116/plus 4), Superlist (C 16/116/plus 4), Marble (C 16/116/plus 4-64 K), Character-Generator (C 16/116/plus 4), Quadrato (C 64), FCMON Teil 2 (C 64), Minas Gundur (C 64), Festspeicher (C 64)</p> <p>Schneider Bestell-Nr. COM SK 5/3 16,- DM Bestell-Nr. COM SD 5/3 23,- DM Omeganea, Screen Dump, Double Trouble</p> <p><b>Heft 6/87</b></p> <p>Commodore Bestell-Nr. COM CK 6/3 16,- DM Bestell-Nr. COM CD 6/3 20,- DM Mountain Jack (VC 20), REM-Zeileninverter (VC 20), Recovery (C 16/116/plus 4), Airwolf (C 16), Turtle Grafik (C16/116/plus 4-64 K), Super 16 (C 16/116/plus 4-64 K), Checksummer (C 64), Duell 2005 (C 64), DCMON Teil 3 (C 64), Town Rescue (C 64)</p> <p>Schneider Bestell-Nr. COM SK 6/3 16,- DM Bestell-Nr. COM SD 6/3 23,- DM Break out, Luna 9 (464), Autobak (464), Checksummer</p> <p><b>Heft 7/87</b></p> <p>Commodore Bestell-Nr. COM CK 7/3 16,- DM Bestell-Nr. COM CD 7/3 20,- DM Bomb Scare (VC 20 + 8 K), Elxanor (VC 20), Checksummer (C 16), Checksummer (C 16-MC), Fight in the Dessert (C 16), Tom and the Apple Farm (C 16/116/plus 4), Toolbox (C 16), Defense (C 16), Tapecopy (C 16), Autostarter (C 16), Monitorschutz (C 16), Nibbler (C 64), Window (C 64), Psion 3 (C 64), Hungry Hoodlum (C 64)</p> <p>Schneider Bestell-Nr. COM SK 7/3 16,- DM Bestell-Nr. COM SD 7/3 23,- DM Grenad 2.0 (464/664/6128), Mini Breakout (464/664/6128), Firmjump (464), Nightforce (464)</p> <p><b>Heft 8/87</b></p> <p>Commodore Bestell-Nr. COM CK 8/3 16,- DM Bestell-Nr. COM CD 8/3 20,- DM ZS-GEN (VC 20 + 3 K), BATMAN (VC 20), Checksummer (MC, C 16), Turbo-Tape (C 16), Gosub mit Labels (C 16/116/+4), Admiral (C 16 + 64 K), ZS-GEN (C 64), RAID (C 64), Zauberwald (C 64)</p> <p>Schneider Bestell-Nr. COM SK 8/3 16,- DM Bestell-Nr. COM SD 8/3 23,- DM Diskmonitor (464), Orgel-Champ (464/664/6128), Buffalo Bill (464), Blizard (464/664/6128)</p>	<p><b>Heft 9/87</b></p> <p>Commodore Bestell-Nr. COM CK 9/3 16,- DM Bestell-Nr. COM CD 9/3 20,- DM Tausziehen (VC 20), Handwerker (VC 20 + 3 K), Plus Basic (C 16/116), Invert 16 (C 16/116/+4), JMP (C 16/116/+4), MC-Checksummer (C 16), Bildmaker (C 64), Fünf Wochen im Ballon (C 64)</p> <p>Schneider Bestell-Nr. COM SK 9/3 16,- DM Bestell-Nr. COM SD 9/3 23,- DM P.P.S. (464/664/6128), Prostar (464)</p> <p><b>Heft 10/87</b></p> <p>Commodore Bestell-Nr. COM CK 10/3 16,- DM Bestell-Nr. COM CD 10/3 20,- DM Fragezeichen (VC 20+3 K), MC-Checksummer (C 16), Games Basic (C 16/116/plus 4), Ausweichmanöver (C 16/116/plus 4), Eierlaufen (C16/116/plus 4), Good Shot (C16/116/plus 4), Checksummer (C 64), Laufschrift (C 64), Floppy-Monitor (C 64), Blaster (C 64)</p> <p>Schneider Bestell-Nr. COM SK 10/3 16,- DM Bestell-Nr. COM SD 10/3 23,- DM Turbo-Sprites (464/664/6128), Star Trek (464/664/6128), X-Race (464), Amsbreak (464/664/6128), Screens (464), Create (464)</p> <p><b>Heft 11/87</b></p> <p>Commodore Bestell-Nr. COM CK 11/3 16,- DM Bestell-Nr. COM CD 11/3 20,- DM Wormy (VC 20), Kursiv-Creator (C 16), MC-Checksummer (C 16), Creature Castle (C 16/116/plus 4), Alfred (C 16/116/plus 4), Checksummer (C 16), Time 64 (C 64), Last Mission (C 64), Vier in einer Reihe (C 64)</p> <p>Schneider Bestell-Nr. COM SK 11/3 16,- DM Bestell-Nr. COM SD 11/3 23,- DM Texter (464/664/6128), Burning Wheels (464/664/6128), Syndrome's Message (464/664/6128), Quadrato (464/664/6128), Checksummer (CPC)</p> <p><b>Heft 12/87</b></p> <p>Commodore Bestell-Nr. COM CK 12/3 16,- DM Bestell-Nr. COM CD 12/3 20,- DM Alien Attack (VC 20), Super-Senso (VC 20 + 3 K), MC-Checksummer (C 16), Egon (C 16), Hunter (C 16), Basic-Bequem (C 16), Checksummer (C 64), Burgenstürmer (C 64), Malibu (C 64)</p> <p>Schneider Bestell-Nr. COM SK 12/3 16,- DM Bestell-Nr. COM SD 12/3 23,- DM GENAD 2.1 (464/664/6128), Multimode (464), Master Mission (464/664/6128), Fireball (464/664/6128)</p>	<p><b>Heft 1/88</b></p> <p>Commodore Bestell-Nr. COM CK 1/4 16,- DM Bestell-Nr. COM CD 1/4 20,- DM Kupka-Kola (VC 20) Pac (VC 20 + 8 K), Checksummer (C 16), MC-Checksummer (C 16), Append (C 16/116/+4), 15'er Puzzle (C 16/116/+4), Invasion (C 16/116/+4), Quadris (C 16/116/+4), Directory-Help (C 64), Auto-Start (C 64), Push II (C 64), Checksummer (C 64), Jac the Pac (C 64), Mission Germany (C 64)</p> <p>Schneider Bestell-Nr. COM SK 1/4 16,- DM Bestell-Nr. COM SD 1/4 23,- DM Symbol Poker (464/664/6128), Hexkey (464/664/6128), Print Pictures (464/664/6128), Windfall (464)</p> <p><b>Heft 2/88</b></p> <p>Commodore Bestell-Nr. COM CK 2/4 16,- DM Bestell-Nr. COM CD 2/4 20,- DM Fred the Snake (VC 20+3 K), DIN A 4 Hardcopy (plus 4), Reversa (C 16), Space Fly (C 16+32 K/plus 4), Sputnik Game (C 64), Smash (C 64)</p> <p>Schneider Bestell-Nr. COM SK 2/4 16,- DM Bestell-Nr. COM SD 2/4 23,- DM Asteroids (464/664/6128)</p> <p><b>Heft 3/88</b></p> <p>Commodore Bestell-Nr. COM CK 3/4 16,- DM Bestell-Nr. COM CD 3/4 20,- DM Pixel-Grafik (VC 20), Pooyan (VC 20), Grafiklupe (C 16/116/plus 4), Farbtafelbelegung (C 16/116/plus 4), Firelab (C 16/116/plus 4), MC-Checksummer (C 16), C 64-Checksummer, Multitoolbox (C 64), Kursiv-Creator (C 64), Copter-Duell (C 64), Mad Mission (C 64), Drei Drachentöter (C 64)</p> <p>Schneider Bestell-Nr. COM SK 3/4 16,- DM Bestell-Nr. COM SD 3/4 23,- DM Filemanager (464), Light-Gunner (464/664/6128)</p> <p><b>Heft 4/88</b></p> <p>Commodore Bestell-Nr. COM CK 4/4 16,- DM Bestell-Nr. COM CD 4/4 20,- DM Char-Befehl (C 16/116/plus 4), Checksummer (C 16), MC-Checksummer (C 16), Scorehunt (C 16/116/plus 4), Char-Menü (C 64), Sky-Fighter (C 64), Scoit (C 64)</p> <p>Schneider Bestell-Nr. COM SK 4/4 16,- DM Bestell-Nr. COM SD 4/4 23,- DM Laufschrift (464/664/6128), Tron Tornado (464/664/6128), Checksummer (CPC)</p>	<p><b>Heft 5/88</b></p> <p>Commodore Bestell-Nr. COM CK 5/4 16,- DM Bestell-Nr. COM CD 5/4 20,- DM MC-Checksummer (C 16), C 16 Schalter (C 16 + 64 K), Window-window (C 16/116/+4), Starwars (C 16/116/+4), Char-Print/Char-Basic (C 64), Kosmodrom (C 64)</p> <p>Schneider Bestell-Nr. COM SK 5/4 16,- DM Bestell-Nr. COM SD 5/4 23,- DM Diskettenverwaltung (464/6128), Trick by Trees (464/664/6128), Checksummer (CPC)</p> <p><b>Heft 6/88</b></p> <p>Commodore Bestell-Nr. COM CK 6/4 16,- DM Bestell-Nr. COM CD 6/4 20,- DM Char-Adress/Char-Rom (C 64), Hires-Mirror (C-16/116+64K/plus 4), Mister Stone (C 64), Krackout (C-16/116/plus 4), Nightmare (C 64), Xelien (C-16/116/plus 4)</p> <p>Schneider Bestell-Nr. COM SK 6/4 16,- DM Bestell-Nr. COM SD 6/4 23,- DM Checksummer (CPC), Compress (464/664/6128), Subcommand (464/664/6128), Alien-Landing (464/664/6128)</p> <p><b>Heft 7/88</b></p> <p>Commodore Bestell-Nr. COM CK 7/4 16,- DM Bestell-Nr. COM CD 7/4 20,- DM Ghostwriter (C 64), Ganymed (C 64), Speicherplatz (C 16), Basic-Sucher (C 16), High Screen Polish (C 16), Hypra Load (C 16), Hacker Training (C 16)</p> <p>Schneider Bestell-Nr. COM SK 7/4 16,- DM Bestell-Nr. COM SD 7/4 23,- DM Tapecopy (464), The Expedition (464), Zurück in die Zukunft (464/664/6128), Checksummer (464/664/6128)</p> <p><b>Heft 8/88</b></p> <p>Commodore Bestell-Nr. COM CK 8/4 16,- DM Bestell-Nr. COM CD 8/4 20,- DM Disk-Help (C-16), Sprachausgabe (C-64), Big Apple (C-16), Intruder (C-64), Sedam (C-16), Zonex (C-16)</p> <p>Schneider Bestell-Nr. COM SK 8/4 16,- DM Bestell-Nr. COM SD 8/4 23,- DM Style-Zeichensatz (CPC 464/664/6128), Bomb-Pac (CPC 464/664/6128), Checksummer (CPC 464/664/6128)</p>
---	--	---	--

## Hefte und Programme Compute mit (Normalausgabe)



