

Z MIKROKOMPUTEREM NA TY

NR INDEKSU 353965
PE ISSN 0860-1674

Bajtek

MIESIĘCZNY DODATEK DO SZTANDBU MIKROKOMPUTERÓW NR 2(37) LUTY 1989 CENA 220 ZŁ



SPIS TREŚCI
„BAJTKA”

1988

JAKI BĘDZIE ROK

2010?

STĄD
DO KOSMOSU

ATARI 192XT

SM
SZTANDBU
WZROBYCH

CHIPWAR

WIEK XXI JUŻ SIĘ ZACZĄŁ!

Oczywiście, nie u nas, tylko w Japonii. Nie jest to żaden żart, tylko jak najbardziej realny fakt, gdyż za taki trzeba przecież uznać pieniądze zainwestowane przez wiele japońskich firm z myślą właśnie o wieku XXI. Przykłady? Proszę bardzo:

Robot-kucharz, który przejmie na siebie troskę o to, aby załoga samolotu miała cały czas zaewnione smaczne, świeżo przygotowane pożywienie; urzędnika pozwalające pilotom przezycięzać senność; robot potrafiący wyszukiwać szczeliny w korpusie samolotu — to tylko niektóre typy „inteligentnych” maszyn, które ma za zadanie skonstruować „Komitet Technologii XXI wieku” utworzony przez japońskie towarzystwo lotnicze JAL.

JAL, aby wyjść zwycięsko z konkurencji o klienta, chce samemu produkować istotną część wyposażenia lotniczego. Ma już w tym zresztą duże doświadczenie, nabyte w trakcie prac nad pociągiem na magnetycznej poduszce, gigantycznym robotem-myjnią samolotów i innymi nowoczesnymi urządzeniami. Teraz chce te doświadczenia wykorzystać, stosując przy okazji takie nowinki naukowo-techniczne jak np. nadprzewodnictwo.

Natomiast japoński Zarząd ds. Badania Przestrzeni Kosmicznej (NASDA) posunął się w swych badaniach jeszcze dalej. Wyobraźmy sobie taki oto obrazek: kilkadziesiąt „inteligentnych” robotów nie zatrzymujących się ani na minutę, oczyszcza plac pod kosmodrom, układa linie energetyczne, buduje systemy zaopatrujące w powietrze i wodę, a potem przystępuje do budowy pomieszczeń mieszkalnych dla pierwszej załogi stałej bazy na Księżycu... Dla specjalistów z NASDA nie jest to wcale opis z dziedziny science-fiction, tylko przedmiot ich codziennej pracy.

„Jeśli uda się nam wszystkie operacje przygotowawcze przekazać robotom — mówi Tsutomu Iwata z działu rozwoju NASDA — to zmniejszy znacznie ciężar ładunków, które należy dostarczyć na Księżyc. Znacznie wzrośnie efektywność pracy, a także zlikwidowane zostaną wszystkie problemy związane z zapewnieniem bezpieczeństwa ludzi. Według obliczeń japoń-

kich uczonych, podczas startu „pierwszej zmiany”, który może nastąpić już na początku przyszłego wieku, łączny ciężar robotów i zasilających ich baterii słonecznych, wyniesie raptem niewiele ponad 2 tony. „Brygada” ta zajmie się budową dróg i lądowiska dla statków kosmicznych.

Potem przybędą na pomoc automaty budujące „księżycowe miasto”. Najwygodniej i najtaniej, uważają specjaliści NASDA, będzie zbudować je pod powierzchnią. Na głębokości kilkunastu metrów wyryte zostaną, połączone z sobą, 10-metrowe tunele o średnicy 3 metrów. Specjalne nagrzewnice, zasilane z baterii słonecznych, rozrzeją ściany tuneli do temperatury 1300 stopni Celsjusza, w wyniku czego ulegnie stopieniu ich powierzchnia. Powstaną w ten sposób hermetyczne pomieszczenia, gotowe do przyjęcia ludzi i sprzętu.

Wszystko to w zasadzie możliwe jest już obecnie. Do rozwiązania pozostaje problem sterowania robotami. Kierowanie nimi z Ziemi jest o tyle utrudnione, że fale radiowe potrzebują kilku sekund, aby przebiec drogę tam i z powrotem. Klucz do podboju Księżyca tkwi więc w wyposażeniu robotów w wysokiej klasy „sztuczną inteligencję”, której poszczególne elementy już zresztą Japończycy mają gotowe.

A czy w Kraju Kwitnącej Wiśni nie zajmują się rzeczami przydatnymi już dzisiaj? Owszem, tak. Jedną z czołowych japońskich firm elektronicznych, „Matsushita Denki”, rozpoczęła właśnie seryjną produkcję komputerowych automatycznych tłumaczy z japońskiego na angielski. Póki co elektroniczny tłumacz (składający się z analizatora głosu, jednostki centralnej i syntezy głosu) posiada ograniczony zasób słów i może pomóc japońskim turystom w porozumieniu się z mówiącymi po angielsku lekarzami. Ale to przecież dopiero początek elektronicznej ery...

W każdym razie dla wielkiego tego świata wiek XXI już się rozpoczął, mimo iż do nocy sylwestrowej z 2000 na 2001 rok pozosła jeszcze prawie 12 lat.

Waldemar Siwiński

BAJTEK

„BAJTEK” — MIESIĘCZNY
DODATEK DO „SZTANDARU
MŁODYCH”

ADRES: 00-687 Warszawa, ul.
Wspólna 61, Tel. 21-12-05 Przewod-
niczący Rady Redakcyjnej: Jerzy
Domanski — redaktor naczelny
„Sztandaru Młodych”

ZESPÓŁ REDAKCYJNY: Wal-
demar Siwiński (z-ca redaktora na-
czelnego „SM” — kierownik zespołu
„Bajtka”), Grzegorz Onichimowski
(sekretarz redakcji „Bajtka”), Ro-
man Poznański (kierownik działu
klanów), Krzysztof Czernek, Sławo-
mir Gajda (red. techniczny), Andrzej
Pilaszek, Sławomir Polak, Wanda
Roszkowska (opr. graficzne), Kazi-
mierz Treger, Marcin Waliński,
Roman Wojciechowski. Zdjęcia w
numerze: Leopold Dzikowski

kłany redagują:
Commodore — Klaudiusz Dybowski,
Kl, Dominik Falkowski
Amstrad-Schneider — Jonaśz May-
er
Spectrum — Marcin Przasnyski
Atari — Wojciech Zientara, Sergiusz
Piotrowski

Fotoskład — Tadeusz Olczak,
Montaż offsetowy — Grażyna Osta-
szewska,
Korekta — Maria Krąjewska, Zofia
Wóltńska

WYDAWCA: RSW „Prasa-Książ-
ka-Ruch” Młodzieżowa Agencja Wy-
dawnicza, al. Stanów Zjednoczo-
nych 53, 04-028 Warszawa. Telefo-
ny: Centrala 13-20-40 do 49, Redak-
cja Reklamy 13-20-40 do 49 w. 403,
414.

Skład techniką CRT-200, przygoto-
walnia offsetowa i druk: PRASOWE
ZAKŁADY GRAFICZNE RSW „PRA-
SA-KSIAŻKA-RUCH” w Ciechanó-
wie, ul. Sienkiewicza 51.
Nr zlecenia 055528 n. 150.000 egz.
A-111

ZA MIESIĄC

- Szybko, szybciej,
najszybciej...
- SONY — ploter dla każdego
- Edytory na Atari
- Kings Quest

Drodzy Czytelnicy!

Z pewnością niemile Was zaskoczył fakt, iż musieliście za ten egzemplarz „Bajtka” zapłacić o prawie 50 procent drożej. Niestety cena 220 złotych będzie już od tego numeru ceną stałą (aż do następnej podwyżki). Nie pocieszymy Was zapewne, że i my, zespół redakcyjny, dowiedzieliśmy się o zmianie ceny przygotowującego przez nas pisma w ostatniej chwili, tak, że nie mogliśmy Was nawet o tym wcześniej uprzedzić. Decyzja nie należała do nas, wszelako znane są nam jej przesłanki — znaczny wzrost kosztów druku i cen papieru. Was, Drodzy Czytelnicy, nie interesują jednak, zapewne nasze „obiektywne trudności”. Chcecie dostawać swój miesięcznik jak najtaniej i jak najlepszy. Skoro na pierwsze nie mamy, jak dotąd, wpływu spróbujemy Wam większy wydatek zrekompensować jakością „Bajtka”. Mamy nadzieję, że nas nie opuścicie.

Wasza
Radakcja



JAKI
BĘDZIE
ROK

2010?

Na pytanie czym się zajmuje futurologia, najczęściej usłyszemy odpowiedź: są to dociekania oraz rozważania o przyszłości. I wówczas chętnie wyobraźnia

przenosi nas w erę lotów kosmicznych, wojen cyborgów z ludźmi czy super technologii i technik ułatwiających życie człekom podobnym mózgowcom...

Ale już znacznie rzadziej usłyszymy, że futurologia opiera się na naukowych zasadach, korzysta z wielu dyscyplin m.in. socjologii, ekonomii, statystyki, demografii. A przecież studia futurologiczne dotyczą takich zagadnień jak rozwój gospodarczy, społeczny, polityczny i kulturalny czy problemy oświatowe i wychowania. Są to badania ściśle związane z planowaniem i to bardzo konkretnym, dotyczącym przyszłości wcale nie tak odległej w czasie i przestrzeni jak loty międzyplanetarne. Poza tym tak prawdę powiedziawszy, ludzi zawsze bardziej interesowało jak będą żyć za lat

dwadzieścia, trzydzieści i to nie gdzieś daleko w nieokreślonej przestrzeni.

Niestety, zajęci codziennymi troskami zapominamy o tych dylematach. Dziś wielu ludziom wydaje się wręcz nierozsądne medytowanie o przyszłości, skoro teraźniejszość jest tak niepewna. I to jest błąd: żadne społeczeństwo nie ucieknie od dyskusji o swojej przyszłości, o perspektywie i barierach, o tym jaką drogę rozwoju obrać. Myślenie tylko o teraźniejszości — to stanie w miejscu. Jest to szczególnie niebezpieczne dla młodych pokoleń.

Jaką więc drogę rozwoju powinna przyjąć Polska? Na jakich działach gospodarki, techniki, nauki trzeba skoncentrować się w ciągu najbliższych dziesięciu, dwudziestu lat? To są podstawowe pytania.

Odpowiedzi na nie szukali eksperci różnych dziedzin nauki z Komitetu Prognozowania Rozwoju Kraju „Polska 2000” Polskiej Akademii Nauk. Opracowali oni raport pod nazwą „O nowoczesny kształt Polski. Dylematy rozwoju na prognozie XXI wieku”.

Zanim przejdziemy do rozwiązań zaproponowanych przez uczonych — kilka uwag wstępnych. Otóż w przewidywaniach opracowywanych przed drugą połową XX wieku stosowano tzw. prognozowanie ekstrapolacyjne. Polegało ono na tym, że m.in. na podstawie zaobserwowanych sytuacji, zjawisk i trendów wnioskowano, co może zdarzyć się w przyszłości. Takie przewidywanie było bardzo ryzykowne, gdyż zakładało że mechanizmy i proporcje występujące dziś, wystąpią także w przyszłości. Obecnie, aby uniknąć takiego błędu stosuje się prognozowanie oparte na tzw. scenariuszach rozwoju. Otóż na podstawie naukowej analizy obecnej sytuacji przewiduje się jak może wyglądać przyszłość, jakie mogą wystąpić warianty rozwoju. Ważne jest tu słowo warianty, gdyż nie zakłada się kategorycznie, co będzie, a prognozuje się: co może być, na czym już dziś warto skupić uwagę, w co warto zainwestować.

Natomiast warianty rozmów zależą od występujących także dziś tzw. aspiracji społecznych. Aspiracji — czyli dążeń, oczekiwań, nadziei.

Czego ludzie chcą?

Co pragną osiągnąć, na czym najbardziej im zależy?

Jako pierwszy przyjęto tzw. scenariusz priorytetu surowcowo-energetycznego. Otóż jest w kraju duża grupa ludzi i to mająca nadal znaczne wpływy, która związana jest z przemysłami surowcowo-energetycznymi. Ci ludzie będą forsować swoje interesy, cele, będą domagać się przeznaczenia środków na rozwój tych gałęzi gospodarki. Wiadomo jednak od dawna, że budowanie i rozwój kopalń, stawianie elektrowni i ciepłowni, hut, walcowni jest... najdroższe i pochłania właśnie najwięcej energii! Im większe inwestycje w tych działach gospodarki — tym więcej pochłoniętej energii, surowców, środków. Z kolei wiąże się to z ograniczeniem spożycia w innych dziedzi-



Rozmowa z prof. Andrzejem Wierzbickim — sekretarzem naukowym Komitetu Prognozowania Rozwoju Kraju „Polska 2000” Polskiej Akademii Nauk”. (o raporcie czytaj obok)

— *Spółeczeństwo nasze jest raczej nieufne wobec planistów i autorów różnych prognoz. I trudno się temu dziwić, gdy porówna się prognozy ogłoszone np. przed dwudziestu laty z obecną sytuacją. Czy jest pan w stanie przekonać naszych Czytelników, że Wasz ostatni raport nie podzieli losu innych opracowań?*

— *Gdybym nie wierzył w rzetelność naukową naszego raportu i proponowanych scenariuszy rozwoju kraju — nie byłbym w zgodzie ze swoim sumieniem jako naukowiec. Ale to jest argument natury etycznej. Są jeszcze inne — obiektywne.*

Naszemu zdaniem przedstawiliśmy najbardziej charakterystyczne aspiracje dla naszego społeczeństwa na obecnym etapie rozwoju, poparte są one badaniami socjologicznymi, obserwacją procesów ekonomicz-

nych. Są grupy społeczne, które rozwój kraju wiążą właśnie z koncentracją środków na takich celach i działach gospodarki. Owszem, jest tu pewna doza subiektywizmu, gdyż nie możemy wykluczyć, że w przyszłości pojawi się jakiś nowy model aspiracji społecznych.

Trzeba więc koniecznie zaznaczyć, że kierunki rozwoju są przedmiotem subiektywnego wyboru dokonywanego przez społeczeństwo, przez jego różne grupy. Dlatego powinny być one poddane społecznej dyskusji. Jeżeli ktoś zaproponuje rozsądnie jeszcze inny scenariusz aspiracji — wówczas możemy na jego podstawie opracować jeszcze jeden wariant scenariusza rozwoju. Natomiast my, autorzy „raportu”, jesteśmy przekonani, że w miarę upływu czasu społeczeństwo skoncentruje się właśnie na scenariuszu aspiracji postępu cywilizacyjnego.

— *Proponowana realizacja scenariusza postępu cywilizacyjnego — przeprofilowanie produkcji, rozwijanie nowych technologii, rezygnacja z priorytetu potrzeb podstawowych, a zwłaszcza priorytetu surowcowo-energetycznego będzie wymagała wielu zmian w systemie gospodarczym. To z kolei będzie miało wielu przeciwników.*

— *Nie chciałbym tu mówić o określonych grupach społecznych, lecz raczej o postawach. Można odróżnić postawy proinnowacyjne, reformatorskie i konserwatywne, chociaż nikt u nas w kraju nie deklaruje, że jest konserwatystą. Są jednak faktyczni zwolennicy inercji, którzy chcą utrzymać obecną sytuację ze względu na przywileje, przyzwyczajenia, wygodę... Przemianami związanymi z re-*

alizacją scenariusza postępu cywilizacyjnego najbardziej jednak zainteresowana jest młodzież.

— *W raporcie czytamy, że w zasadzie nie jest najważniejsze, czy przewidywane scenariusze rozwoju sprawdzą się w praktyce. Czy nie jest to ucieczka naukowców przed odpowiedzialnością?*

— *Nie, raporty oraz zawarte w nich prognozy są przede wszystkim po to, aby pobudziły społeczeństwa do dyskusji, do refleksji nad możliwościami rozwoju. Raporty nie są przygotowywane po to, aby według nich realizować politykę.*

— *Trudno uwierzyć, że autorzy raportu mieli także intencje. Myślę, że zarówno pan jak i pozostali członkowie Komitetu chcieliby wiedzieć przyjęty do realizacji właśnie wariant postępu cywilizacyjnego. Ale to wymaga od autorów — oprócz prezentacji poglądów, walki o ich realizację.*

— *Ależ my nie jesteśmy żadną partią, ugrupowaniem, czy organizacją, która powinna walczyć o cokolwiek. Jesteśmy naukowcami i naszym zadaniem jest przedstawienie obiektywnych wyników badań. Poza tym, myślenie typu: przekonajmy premiera, pierwszego sekretarza do naszych idei — jest szalenie nienowoczesne. To oznaczałoby przedmiotowe traktowanie społeczeństwa. Ważniejsze jest więc przekonanie całego społeczeństwa — łącznie z premierem i pierwszym sekretarzem — aby samo wybrało najlepszą drogę rozwoju.*

Rozmawiał
Roman
Wojciechowski

nach życia społecznego. Mówiąc wprost: np. aby wystarczyło stać na te inwestycje, trzeba będzie mniej przeznaczyć jej na przemysł motoryzacyjny, budownictwo, dla zakładów produkujących urządzenia gospodarstwa domowego itd. Jednak rozwija się to z oczekiwaniami pozostałej — większej — części społeczeństwa. Tak więc ten wariant aspiracji społecznych a zarazem rozwoju — trzeba odrzucić, odpada też argument o groźącym deficycie energii — przede wszystkim należy wykorzystać ją racjonalnie czyli oszczędnie, eliminując przestarzałe technologie. To już będzie dużo.

Jako drugi przyjęto wariant aspiracji potrzeb bieżących. Co on oznacza łatwo się domyśleć, każdy, kto odwiedza sklepy, widzi co można znaleźć na półkach — począwszy od sprzętu elektronicznego a skończywszy na... bieliznie, nie wspominając o żywności.

Trudno się dziwić, że właśnie z szybką poprawą warunków życia znaczna część społeczeństwa wiąże swoje aspiracje. Trzeba przede wszystkim postawić na te działy gospodarki, których rozwój spowoduje zaspokojenie potrzeb bieżących. Każdy młody człowiek chce dostać mieszkanie, potem kupić meble, porządny sprzęt nagłaśniający, kolorowy telewizor, wideo. Czytelnicy „Bajtka” chcieliby kupić sobie — na początek — sensowny komputer personalny. Później, gdy trochę obrosną w piórka, chcieliby kupić samochód...

Nie ma w tym nic nagannego! Tylko w tym miejscu pojawia się poważny dylemat — większość z artykułów tzw. bieżących potrzeb nie jesteśmy w stanie produkować w ilości zaspokajającej popyt, gdyż nasza gospodarka jest straszliwie przestarzała! „Obecnie 22 proc. majątku produkcyjnego jest całkowicie umorzona, a pracuje nadal tylko dzięki dużym wydatkom na stałe i kosztowne remonty. Podwyższają one koszty produkcji. Ponad 15 proc. maszyn i urządzeń ma już więcej niż 20 lat. Odsetek ten dla całego majątku wynosi jeszcze więcej bo 25 proc...”

Natomiast na majątek młodszy, w wieku do 5 lat przypada w maszynach i urządzeniach tylko 10 proc., a więc znacznie mniej niż w wielu krajach.” — piszą autorzy raportu.

Jaki z tego wniosek?

Koncentracja uwagi na potrzebach bieżących nie musi oznaczać szybkiego tempa wzrostu zaspokajania tych potrzeb, jeżeli występują braki w infrastrukturze społeczno-cywilizacyjnej, jeżeli nie można swobodnie czerpać z doświadczeń rynków światowych w warunkach zadłużenia zagranicznego”. Odwołajmy się jeszcze raz do raportu.

Bez licencji, zakupu technologii, maszyn, wręcz całych linii produkcyjnych nie będziemy w stanie wytwarzać całej masy popularnych — żeby nie określić dosłownie: powszechnych i tanich dóbr użytku codziennego. Ale jak to zrobić, skoro mamy długi, kiepską bazę, stary park maszynowy i... nasz wkład w globalną produkcję światową wynosi mniej niż procent? Nie mamy co sprzedawać, nie możemy więc nic kupić... No, gwoli ścisłości — możemy bardzo niewiele kupić.

Jak rozwiązać ten dylemat? Zdaniem autorów raportu jest rozwiązanie i to nie rodem z science-fiction, a wywodzące się z prognozowania naukowego.

Trzeba postawić na postęp cywilizacyjny. Przede wszystkim normalna gospodarka państwa — która chce zapewnić swym obywatelom przyzwoity poziom życia — nie może rozwijać się w oderwaniu od reszty świata. Musimy znaleźć takie towary czy usługi, które sprzedamy za granicę. Po drugie: w naszej gospodarce potrzebne są

zmiany jakościowe. Na przykład w budownictwie mieszkaniowym możemy wkładać jeszcze większe ilości środków energii, surowców — a efekty będą mizerne.

Potrzebne są jakościowe zmiany

w technologiach budowlanych, w planowaniu przestrzennym i w organizowanym procesie inwestycyjnym. Jak to osiągnąć? Przede wszystkim dzięki... nauce!

Nauka — szeroko rozumiana — jest więc kluczem do wszelkich pozytywnych zmian w perspektywie kilkudziesięciu lat. Stosowanie naukowych metod organizacji pracy, poszukiwanie nowych technologii produkcji, racjonalne wykorzystywanie surowców oraz energii, nowoczesne sposoby uprawiania roślin oraz hodowli zwierząt, doskonalenie procesów gromadzenia i wykorzystywania informacji — oto wybrane dziedziny, na których powinniśmy się skupić.

Świat będzie dążył do rozwoju przemysłów wysokiej techniki — co jest zrozumiałe w związku z kurczeniem się zasobów surowcowych, a więc także zmniejszaniem się możliwości energetycznych.

Elektronika, telekomunikacja, informatyka, automatyka, robotyka, aparatura pomiarowa i kontrolna, nowoczesne urządzenia technologiczne (obrabiarki sterowane, elastyczne systemy produkcyjne) mechanika precyzyjna, mechatronika, inżynieria materiałowa, chemia małotonazowa trzeciej generacji — to są dziedziny wiedzy, które zapewnią postęp, a zarazem możliwość utrzymania się w stawce.

I to są dziedziny wiedzy, będące także indywidualną szansą dla każdego. Trzeba już dziś dokonać wyboru: w czym warto się specjalizować.

Zdaniem ekspertów konieczne są zwiększone nakłady na naukę, szkolnictwo, edukację. Potrzebne są inwestycje w przemysły wysokich technik oraz tzw. realokacja majątku produkcyjnego, czyli przestawienie się zakładów produkcyjnych wyrobów tradycyjnymi metodami na nowoczesne technologie i w efekcie na nowoczesne produkty. Obecnie na kompleks przemysłów wysokiej techniki, edukacji narodowej, nauki i techniki przeznaczona się zaledwie 4,8 proc. nakładów inwestycyjnych.

Jeżeli społeczeństwo zdecydowałoby się na realizację scenariusza postępu cywilizacyjnego — nakłady te powinny wzrosnąć do 20 — 25 proc.! Od razu dodajmy — zdaniem naukowców innego wyjścia nie ma, jeżeli chcemy utrzymać — i tak dziś odległy — dystans do świata.

Jeżeli taki wariant rozwoju zwycięży — mamy nawet szansę na... odrabianie zaległości. Przynajmniej w dziedzinach, które oberzemy jako specjalności narodowe. Chociaż nie nastąpi to szybko. Część zabiegów reorganizacyjnych da efekty za 10 lat, część inwestycyjnych po roku 2010...

I tak nieoczekiwanie znów powróciliśmy do futurologii, czyli rozważań o przyszłości. Z tym, że są to rozważania o przyszłości zupełnie bliskiej i dotyczącej najbliższej przestrzeni. Jaki wniosek może wyniknąć z tych rozważań? Tym razem odrzucmy wizje wyobraźni z komiksów science-fiction. Zamiast odpowiedzi sięgnijmy do historii, i dla odmiany tej już bardziej odległej. Stefan Batory miał rzekomo powiedzieć do chłopca w zamojskiej szkole (wtedy osoby sprawujące władzę także bywały z niezapowiedzianymi wizytami w terenie): „Disco, puer, latine, ego faciam te mości panie”. Znaczący to: w przekładzie wiernym: ucz się chłopcze łaciny, zrobię cię panem. W tłumaczeniu dowolnym, choć także oddającym sens — ucz się, a będziesz kimś...

Roman Wojciechowski



mięci (do 2Mb) pomysłu Mitsubishi. Cena tej „zabawki” w wersji z twardym dyskiem — 2400 funtów.

Wszystkie nowe portable mają oczywiście jeden wzór. Jest nim Toshiba z całą gamą przenośnych modeli, od w miarę prostego, zgodnego z XT komputera 1100 aż po 5100, maszynę pracującą w systemie UNIX, z 2 Mb RAM na płycie głównej i dyskiem twardym 100 Mb. Na razie niewiele tych komputerów zbladziło pod nasze strzechy. Być może trudno wyobrazić sobie powierzenie pracownikowi w podróż, czy do domu sprzętu takiej wartości. Trzeba by jednak i w naszym kraju podążyć za modą, która nie pozwala informatykowi, biznesmenowi, czy nawet dziennikarzowi w żadnych okolicznościach rozstawać się z komputerem.

(go)

NAJSZYBSZY PC



Do tego miana kandyduje dziś wiele mikrokomputerów. Na czoło, jednak, wysunął się ostatnio ponownie Big Blue, czyli IBM ze swoim modelem PS 2 70-A21.

Komputer ten będący przedłużeniem znanej już od dwóch lat serii pracuje, podobnie jak jego „bracia” — 70-F61 i 70-121 w oparciu o 32-bitowy mikroprocesor Intel

80386. Wyróżnia go natomiast częstotliwość zegara — 25 MHz. Dzięki niej jest on trzynastokrotnie szybszy od pocziwego IBM PC. Ten wynik, jak na razie jest nie do powtórzenia dla konkurentów. Najszybsi z nich — Dell 310 i Mission 386 są „zaledwie” dziesięciokrotnie szybsi od „dziadka PC”.

Nowy IBM odwrócił przez swoje pokazanie się pewną prawidłowość rynku PC. Otóż od czasu pojawienia się pierwszych mikrokomputerów opartych na 32-bitowych mikroprocesorach Intel'a zapanowała moda na konstrukcje „wieżowe” 70-A21 jest pierwszym 32-bitowym o tradycyjnej linii. I na dodatek jest najszybszy(!).

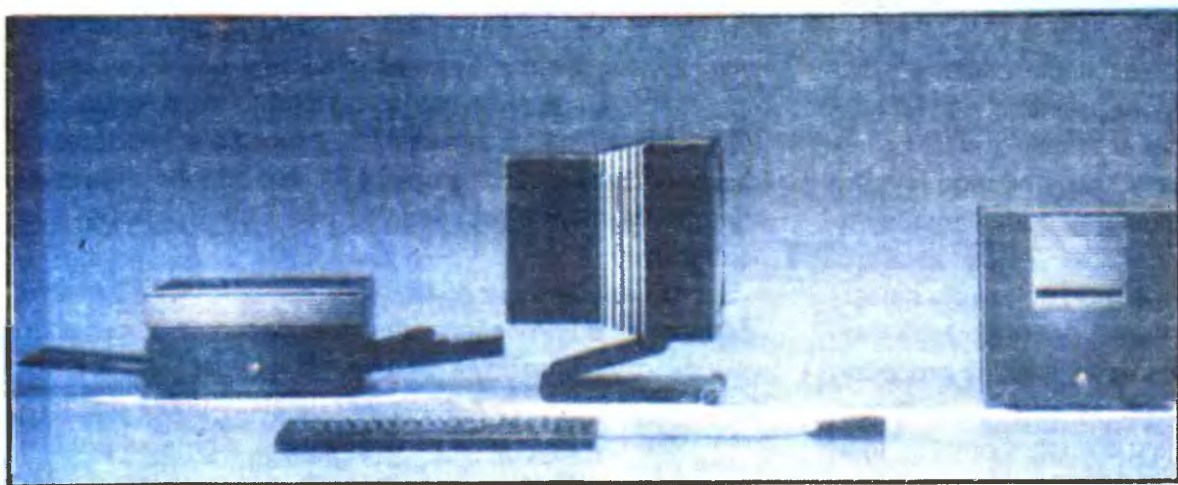
Oczywiście nie tylko szybkość tego komputera stanowi o jego atrakcyjności. Liczy się przede wszystkim zgodność nowego modelu z poprzednimi produktami IBM, graficzna karta VGA, szybki dysk twardy o pojemności 120 Mb. Jak zwykle w przypadku oryginalnych produktów IBM nie próbuje się epatować potencjalnego klienta atrakcyjną ceną. Chociaż przyznajmy to sami przeliczając w kieszeni nieliczne, ale już „półwymienne” złotówki, 6000 dolarów za zestaw z monitorem, klawiaturą i jednostką centralną wyposażoną w twardy dysk to chyba nie za droga?

(go)

Nowe produkty firmy MICROWAY

Oprócz Monoputerów, Biputerów i Quadputerów, w których pojedynczy transputer obsługuje pamięć od 1 do 4 MB, firma MicroWay oferuje inne rozwiązania sprzętowe i software'owe dla komputerów serii IBM PC. Szczególnie ciekawe propozycje dotyczą maszyn z procesorem 80386. Zwiększenie wydajności obliczeniowej tego procesora odbywa się zwykle przy pomocy układów 80287 i 80387. Znacznie efektywniejsze jest zastosowanie karty zawierającej kości koprocatora numerycznego firmy Weitek 1163, 1164. Karta ta o nazwie mW1167 wkładana jest w podstawkę koprocatora 80387 i zapewnia czterokrotnie większą szybkość niż inne standardowe rozwiązania. Koszt wersji 20MHz wynosi około 2000 \$. Dla porównania 80387 — 20MHz kosztuje ca 800\$. Pełne wykorzystanie zestawu możliwe jest dzięki specjalnym kompilatorom języka C i Fortanu oferowanym przez firmę MicroWay. Są to translatory zapewniające globalną optymalizację programów przy uwzględnieniu współpracy z różnymi typami koprocatorów. Wersje pracujące pod kontrolą systemu operacyjnego UNIX, kosztują około 600\$. Praca pod MS-DOS'em wymaga dodatkowego oprogramowania dostępnego za 500\$ (Phar Lap), które pozwala na pełne wykorzystanie możliwości procesora 80386. 32-bitowy kod wynikowy jest do 58 razy szybszy od kodu generowanego na IBM PC/AT.

(JM)



Kiedy w roku 1985 Steve Jobs opuszczając firmę Apple zapowiedział stworzenie we własnej firmie naprawdę nowego komputera, niewiele osób sądziło, że mu się powiedzie.

W trzy lata później w wielkiej sali koncertowej San Francisco dokonano uroczystej prezentacji sprzętu o wymownej nazwie NeXT (pol. następny). Przedstawiony model został zbudowany w oparciu o procesor Motorola 68030, pracujący z częstotnością 25 MHz. Razem z koprocotorem numerycznym Motorola 68882 pozwala on osiągnąć moc przetwarzania 5 MIPS (milion instrukcji na sekundę). Pojemność pamięci operacyjnej wynosi 8MB, a dodatkowo procesor korzysta z 32kB pamięci SRAM (static RAM) o czasie dostępu 45ns. Bardzo ciekawą innowacją jest rezygnacja z napędów elastycznych na korzyść wymiennych dysków optycznych mogących pomieścić 256 MB informacji. Jest to pierwsza na rynku stacja typu CD pozwalająca na zapis i odczyt informacji. Uzupełnienie pamięci masowej stanowią dostępne opcjonalnie twarde dyski typu Winchester o pojemności

330 lub 660 MB. System wyposażony jest w 17 calowy monitor czarno-biały o czterech skalach szarości i rozdzielczości 1120*832 punkty. Pozwala on osiągnąć gęstość 96 dpi (ang. dot per inch — punkty na cal). Własna pamięć ekranu zawiera 256kB. Standardowym wyposażeniem jest drukarka laserowa o gęstości druku 400 dpi. Do wprowadzania informacji służy klawiatura zawierająca 84 klawisze. Podłączona jest do niej dwuprzyciskowa mysz. Komputer pracuje pod kontrolą systemu operacyjnego UNIX w wersji MACH rozwiniętej przez amerykański uniwersytet Berkeley. Kod startowy UNIX-a ładowany jest z pamięci ROM o pojemności 128kB. Dalsze oprogramowanie dostępne jest albo z dysku optycznego, albo poprzez sieć typu Ethernet. Przetwarzanie dużej ilości informacji cyfrowej wspomagane jest sprzętowo przez specjalizowany układ Motorola 56001 (digital signal processor). Układ ten obsługuje, tworzone obecnie na uniwersytecie Carnegie-Mellon, oprogramowanie pozwalające na rozpoznawanie mowy i obrazów. Oprócz rozbudowanego oprogramowania systemowego komputer został wyposażony w kompilator języka C razem ze zintegrowanym środowiskiem uruchomieniowym, a także w edytor tekstu i grafiki o nazwie WriteNow. Instalacja baz danych możliwa jest dzięki systemowi Sybase SQL Database Server. Do badań nad sztuczną inteligencją służy translator LISP-u.

System ma być sprzedawany w cenie około 10 tys. dolarów. Na razie jedynymi odbiorcami mają być amerykańskie środowiska akademickie. Stworzony przez Jobsa sprzęt, dzięki nowatorskim rozwiązaniom technicznym i software'owym stanowi prototyp komputera lat dziewięćdziesiątych i znajduje prawdopodobnie wielu naśladowców. Należy jednak pamiętać, że jest to konstrukcja w zasadzie jednoprocetorowa, o utrudnionej rozbudowie, oparta o dość klasyczną już serię 68000.

Oprac. Personal Computer World 1.89

(JM)



PC 2086



PC 2286



PC 2386

NOWE KOMPUTERY FIRMY AMSTRAD

— SERIA PC 2000

Na październikowych targach w Kolonii firma Amstrad zaprezentowała po raz pierwszy na rynku niemieckim swoje nowe komputery serii PC 2000.

Prezentowano trzy modele zgodne z nowym standardem graficznym VGA. Najmniejszy z nich Amstrad PC 2086 jest kompatybilny z IBM PS/2 model 30. Pozostałe dwa — PC 2286 i PC 2386 — na procesorach Intel 20286 i 20287, umożliwiają prace pod kontrolą nowego systemu operacyjnego OS/2. Nowa seria wyróżnia się zmienioną linią obudowy, wspólna dla wszystkich modeli. Płyta główna zintegrowana jest z kontrolerem dysków elastycznych, złączami RS i Centronics. Dzięki temu niewielka liczba złączy na dodatkowe karty rozszerzające nie jest przeszkodą w rozbudowie systemu. Standardowym wyposażeniem jest mysz i uniwersalna karta grafiki VGA, umożliwiająca emulację wielu trybów: EGA, Hercules, CGA. Typowym rozwiązaniem jest zastosowanie napędów 3,5 cala, z jednoczesną możliwością dołączenia z zewnątrz stacji 5 i 1/4 cala. Modele PC 2286, 2386 sprzedawane są razem z najnowszą wersją systemu operacyjnego MS-DOS 4.0. Na OS/2 trzeba jeszcze poczekać. Ceny w najprostszej konfiguracji w zależności od typu wynoszą odpowiednio: 2500 DM, 3900 DM, 10 000 DM.

(m)

DANE TECHNICZNE KOMPUTERÓW AMSTRAD SERII 2000

	PC 2086	PC 2286	PC 2386
procesor/zegar	8086/8MHz	80286/12MHz	80386/20MHz
koprocetor	8087	80287	80387
RAM(opcj.)	640KB	1MB (4MB)	4MB (16MB)
dyski elastyczne	720KB (3,5")	1.4MB (3.5")	1.4MB (3.5")
twarde dyski	—	—	65MB
opcjonalne dyski	HD 30MB	HD 40MB	—
grafika	640*480 VGA EGA, Hercules CGA	640*480 VGA EGA, Hercules CGA	640*480 VGA EGA, Hercules CGA
klawiatura	102 klawisze	102 klawisze	102 klawisze
mysz	2-przyciskowe	2-przyciskowe	2-przyciskowe
złącza			
RS 232C	×	×	×
Centronics	×	×	×
kart dod.	3	5	5
rozmiary			
szer.*wys.*dł.)	365*140*395	415*160*485	415*160*485
oprogramowanie	MS-DOS 3.3 GW-BASIC Windows 2.03	MS-DOS 4.0 GW-BASIC Windows 286	MS-DOS 4.0 GW-BASIC Windows 386

PIERWSZE KROKI W ASEMBLERZE

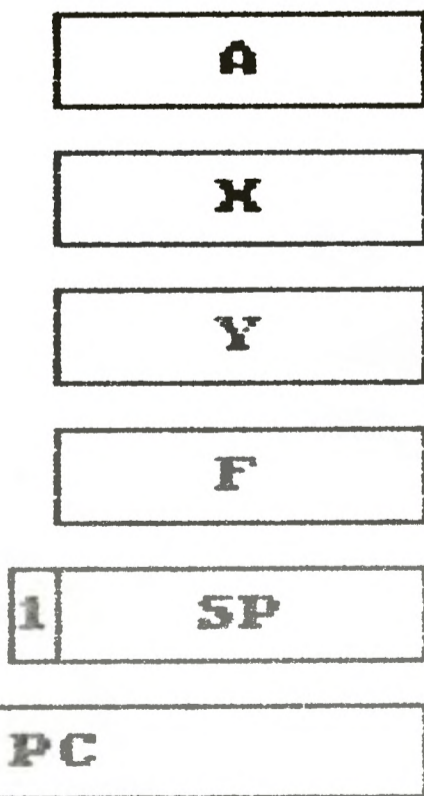
Po pierwszym okresie fascynacji grami komputerowymi znaczna część użytkowników próbuje swych sił w programowaniu. Rozpoczyna się zwykle od Basica. Coraz częściej jednak Czytelnicy w swoich listach proszą nas o pomoc w opanowaniu języka maszynowego 6502. Wśród autorów książek poświęconych assemblerom panuje bowiem przedziwna fascynacja procesorami z rodziny INTEL.

Odpowiadając na wyrażone zapotrzebowanie opublikujemy serię artykułów omawiających podstawy programowania w języku maszynowym procesora 6502 i jego odmian. Dla poprawnego zrozumienia ich treści niezbędna jest znajomość dwójkowego i szesnastkowego systemu liczbowego. Temat ten poruszany był wielokrotnie na łamach „Bajtka” i zainteresowanych Czytelników odsyłamy do wcześniejszych numerów naszego pisma.

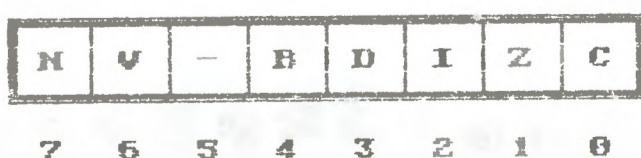
Zanim jednak zajmiemy się programowaniem trzeba zapoznać się z budową samego mikroprocesora. Został on skonstruowany w 1976 roku w firmie MOS Technology. Obecnie jest to już cała rodzina układów obejmująca — poza procesorami — także różnorodne układy towarzyszące. Nas będą interesowały tylko procesory, a są to: 6502, 6510, 65C02 i 65SC02. Pierwszy z nich jest oczywiście protoplastą całej rodziny. Procesor 6510 jest stosowany w komputerach Commodore 64 i 128, a 65C02 w Apple IIc. Komputery Atari XL i XE posiadają procesory 65C02 lub 65SC02 (zależnie od serii i producenta). Mimo pewnych różnic wszystkie te procesory są zgodne z 6502. Zaczniemy więc od niego.

REJESTRY

Z punktu widzenia programisty podstawowymi informacjami o budowie procesora są: liczba i rodzaj rejestrów wewnętrznych oraz sposób komunikacji z otoczeniem czyli z innymi systemami. 6502 posiada pięć rejestrów ośmiobitowych (oznaczanych literami **A**, **X**, **Y**, **F** i **SP**) oraz jeden re-



1. Rejestry procesora 6502



2. Rejestr statusu procesora

jest szesnastobitowy (**PC**). Pozostałe rejestry (trzy 8-bitowe i jeden 16-bitowy) nie są dostępne dla użytkownika i nie będziemy się nimi zajmować.

Najważniejszym (dla programisty) rejestrem procesora jest akumulator (**A** — Accmulator). Służy on do przechowywania danych i rezultatów większości operacji wykonywanych przez procesor. Ponadto niektóre operacje mogą być przeprowadzane przy pomocy rejestrów indeksowych **X** i **Y** (X-register i Y-register). Zasadniczym ich zadaniem jest jednak wspomaganie akumulatora podczas współpracy z pamięcią operacyjną, co zresztą jest uwidocznione w ich nazwach. Dokładniej zajmiemy się tym przy opisie trybów adresowania.

STATUS

Specjalne zadanie spełnia rejestr statusu (**F** — Flag register). Zawiera on informacje o rezultacie ostatnio przeprowadzonej operacji (choć niektóre operacje nie wpływają na status) oraz o stanie procesora. W celu zmieszczenia maksymalnie dużej ilości informacji każdy bit tego rejestru ma odrębne znaczenie i jest oznaczony oddzielnym symbolem (rys. 2).

Bit 7 — **N** (Negative — ujemność) przechowuje najbardziej znaczący (7) bit wyniku ostatniej operacji. Jego nazwa pochodzi od sposobu traktowania liczb przez procesor. W uproszczeniu można powiedzieć, że komputer rozpoznaje bit 7 jako znak liczby. Gdy jest on ustawiony (1), to liczba jest ujemna. Zamiast liczb od 0 do 255 mamy więc liczby od — 128 do 127.

Bit 6 — **V** (overflow — przepiętnie) jest ustawiany (otrzymuje wartość 1), jeśli wynik ostatniej operacji przekroczył wartość 9-bitową (osiem bitów rejestru **A**, **X** lub **Y** oraz bit **Carry**).

Bit 5 rejestru statusu jest niewykorzystany i oznaczony symbolem „-”.

Bit 4 — **B** (Break — przerwanie) jest ustawiany przez rozkaz BRK i sygnalizuje wykonywanie przerwania programowego (umieszczonego w programie).

Bit 3 — **D** (Decimal — tryb dziesiętny) ustala tryb pracy procesora. Gdy jest skasowany (0), to wszystkie operacje są wykonywane normalnie na liczbach dwójkowych. Po jego ustawieniu (1) procesor przechodzi do trybu dziesiętnego, w którym operacje arytmetyczne są wykonywane na liczbach w kodzie BCD (Binary Coded Decimal — liczba dziesiętna kodowana dwójkowo) czyli na liczbach dziesiętnych.

Bit 2 — **I** (Interrupt — przerwanie) sygnalizuje odebranie przez procesor żądania przerwania maskowalnego i blokuje przyjmowanie następnych przerw. Może być również ustawiony przez programistę w celu zablokowania przerw.

Bit 1 — **Z** (Zero) jest ustawiany, jeśli wynikiem ostatniej operacji jest zero, a kasowany, gdy rezultat jest różny od zera.

Bit 0 — **C** (Carry — przeniesienie) służy do przechowywania dziewiątego bitu wyniku wykonywanej operacji.

STOS

Niektóre dane są wykorzystywane przez procesor w znacznym odstępie czasu. Musi być więc wyznaczone miejsce w pamięci komputera do ich przechowywania. Takim miejscem jest stos (stack). Zajmuje on obszar od adresu 256 do 511 (\$100÷\$1FF) i działa dokładnie tak, jak wskazuje jego nazwa. Informacje (bajty) są umieszczane kolejno jeden po drugim, jak kartki na półce. Jeśli odłożymy coś na stos i chcemy to potem pobrać, to trzeba najpierw zdjąć po kolei wszystko co zostało położone później.

Skąd procesor wie, gdzie znajduje się, ostatnio odłożona informacja? Adres tej informacji jest przechowywany w rejestrze wskaźnika stosu (**SP** — Stack Pointer). Po zapisaniu bajtu na stos zawartość wskaźnika jest zwiększona o jeden, a po odczytaniu — zmniejszana. Rejestr **SP** jest ośmiobitowy, może więc zawierać wartości z przedziału od 0 do 255 (\$00-\$FF). Procesor przy korzystaniu ze stosu do-

daje jeszcze jeden — dziewiąty — bit (zawsze równy 1, a więc o wartości 256) i w ten sposób uzyskuje rzeczywisty adres bajtu na stosie.

Można zauważyć, że 256 bajtów stosu, to niewiele. Rzeczywiście, ale dzięki rozbudowanemu systemowi trybów adresowania przy programowaniu 6502 ze stosu korzysta się stosunkowo rzadko. Natomiast dzięki adresowaniu stosu wartością ośmiobitową uzyskuje się bardzo dużą szybkość przesyłania danych między procesorem i stosem.

LICZNIK PROGRAMU

Pozostał nam jeszcze jeden — największy — rejestr procesora. Jest nim licznik programu (**PC** — Program Counter). Przechowuje on adres komórki i pamięci, z której będzie pobrany następny bajt wykonywanego programu — rozkaz lub dana. Ponieważ jest to rejestr 16-bitowy, to łatwo policzyć, że może zawierać wartość od 0 do 65 535 (\$0000-\$FFFF), a więc procesor może zaadresować obszar 64 KB.

Bezpośrednia ingerencja w zawartość licznika programu jest niemożliwa. Do tego celu służą rozkazy skoków względnych i bezwzględnych oraz wywołania procedur. Po uruchomieniu komputera adres wykonywanego programu jest ustawiany automatycznie (przy pomocy innych układów) i inicjowana jest praca systemu operacyjnego. Natomiast rozpoznanie początku programu użytkownika jest wykonywane przez system operacyjny.

KOMUNIKACJA

Sam procesor nie może wykonać nic (prawie). Musi współdziałać z innymi układami, które generują obraz, dźwięk i prowadzą transmisję z i do urządzeń zewnętrznych. Z tymi układami procesor komunikuje się przy pomocy linii sygnałowych (są to po prostu przewody) zwanych razem magistralą systemu. Magistrala składa się z trzech podstawowych grup linii, które z kolei zwane są szynami. Mamy więc szynę adresową, szynę danych i szynę sterującą.

Szyna danych służy do przesyłania informacji (rozkazów i danych) z i do procesora. Jest ona złożona z ośmiu przewodów, czyli umożliwia przesłanie wartości 8-bitowych. Kierunek przesyłania danych jest ustalany przez procesor przy pomocy specjalnego sygnału na szynie sterującej (sygnał Read/Write — zapis/odczyt), a więc szyna danych jest dwukierunkowa.

Miejsce (komórka pamięci), do lub z którego jest przesyłana informacja jest określana przez sygnał na szynie adresowej. Ma ona 16 linii, a więc umożliwia zaadresowanie 64 KB, czyli tyle, ile jest dostępne dla licznika programu. Adres przesyłania informacji jest zawsze określany przez procesor — szyna adresowa jest jednokierunkowa.

Trzecia szyna — sterująca — ma dziesięć linii. Zajmiemy się tylko niektórymi z nich. Procesor zajęty wykonywaniem programu mógłby nie zauważyć, że jakiś inny układ musi się z nim połączyć w celu przeprowadzenia odrębnej operacji. Dla sygnalizowania takich przypadków w szynie sterującej znajdują się trzy linie żądania przerw. Co to jest żądanie przerwania?

Żądanie przerwania jest sygnałem wskazującym procesorowi, że powinien przerwać aktualnie wykonywany program i wykonać zadanie „zlecone” przez inny układ komputera. Istnieją zasadniczo dwa rodzaje przerw: maskowalne i niemaskowalne. Przerwaniem maskowalnym nazywamy takie, które procesor może zignorować (zamaskować) i nie przyjąć do wykonania (zależy to od stanu bitu Interrupt w rejestrze statusu). Natomiast przerwanie niemaskowalne musi być wykonane, niezależnie od „chęci” procesora.

Sygnał żądania przerwania maskowalnego jest przekazywany do procesora przez linię **IRQ** (Interrupt ReQuest — żądanie przerwania). Linia **NMI** (Non Maskable Interrupt) służy do przesyłania żądania przerwania niemaskowalnego. A trzecia? Przerwań są dwa rodzaje, a linii sygnałowych trzy. Trzecia linia — **RESET** — służy także do przekazywania żądania przerwania niemaskowalnego, ale specjalnego. Po otrzymaniu sygnału **RESET** procesor zeruje wszystkie swoje rejestry, czyli ustawia się w stan początkowy.

A co dalej? Po otrzymaniu żądania przerwania (w przypadku przerwania maskowalnego po jego przyjęciu do realizacji) procesor najpierw zapisuje na stosie zawartość rejestru statusu i licznika programu, a następnie odczytuje adres procedury, która służy do obsługi tego przerwania, umieszcza go w liczniku rozkazów i... wykonuje. Adres procedury przerwania jest pobierany zawsze z tego samego miejsca pamięci: dla przerwania **NMI** z \$FFFA-\$FFFB, dla **RESET** z \$FFC-\$FFFD, zaś dla **IRQ** z \$FFFE-\$FFFF.

Na razie to wszystko, a listę rozkazów procesora można znaleźć w Kłanie Commodore.

Wojciech Zientara

KSIAZKI DLA UZYTEKOWNIKOW ATARI ST

Książki wydawnictwa Data Becker z Düsseldorfu i Abacus ze Stanów Zjednoczonych można kupić w każdej księgarni lub sklepie sprzedającym komputery.

Użytkownik Atari ST może dowiedzieć się z nich wszystkiego o swoim komputerze. Dostosowane są one do gustów tych, którzy po raz pierwszy siadają przy klawiaturze oraz tych, którzy spędzili przy niej ładnych parę lat. W urozmaiconej kolekcji książek znajdujemy podręczniki dla początkujących i średnio zaawansowanych, a także monografie dla programistów zainteresowanych szczegółowymi informacjami na jakiś konkretny temat. Dodatkowo dokupić można dyskietkę z programem. Zaoszczędzi ona czas, który musielibyśmy poświęcić na przepisywanie listingów. O bogactwie tematyki poruszanej w książkach Data Becker łatwo się przekonać. Oto niektóre z tytułów.

„GEM Programmer's Reference”

Przewodnik dla programistów Atari ST, którzy potrzebują szczegółowych informacji o GEM (Graphics Environment Manager). Zawiera opisy procedur GEM i liczne przykłady w C i asemblerze 68000. Jest to podręcznik, który uczy, w jaki sposób optymalnie wykorzystywać GEM we własnych programach. Dla ułatwienia pracy mniej doświadczonym użytkownikom ST dołączono do niego opis edytora, kompilatora C, asemblera i linker. Książka ma 412 stron.

„Machine Language”

Wprowadzenie do języka maszynowego mikroprocesora 68000 na Atari ST. Książka ta pozwala zdobyć pełnię władzy nad dowolnym komputerem z rodziny ST. Zawarty w niej teoretyczny wykład podstaw programowania obejmuje operacje logiczne i operacje na bitach, strukturę rejestrów 68000, strukturę danych, opis pamięci komputera, asembler. Teorii towarzyszą umiejętnie wplecione przykłady procedur rozwiązania typowych problemów, wskazówki dotyczące metod programowania. Książka ma 280 stron.

„Tricks & Tips”

Tytuł ten jest znany nie tylko użytkownikom Atari ST. Kryje się za nim książka pozwalająca nabrać niezwykłej wprawy w posługiwaniu się komputerem, poznać wiele sztuczek i ciekawych technik programowania. Dowiesz się z niej jak wykorzystać specyfikę języka Basic, C i asemblera na ST. Pogłębisz swoją wiedzę o GEM i nauczysz się korzystać z pełnych możliwości graficznych ST i urządzeń zewnętrznych. W „Tricks & Tips” znajdują się listingi programów narzędziowych:

obsługującego RAM dysk, drukarkę kolorową, program rysujący dla plotera i różne zastosowania auto startu. Kolorowe wkładki ilustrują niezwykłą paletę barw Atari ST. Książka ma 260 stron i pełny indeks stosowanych terminów.

„Graphics & Sound”

Dźwięk i grafika są hobby wielu posiadaczy komputera. Książka ta jest lekturą nie tylko dla malarzy i muzyków. Uczy wykorzystywać ogromne możliwości graficzne i dźwiękowe Atari ST. Przykładowe listingi napisane są w BASIC-u, C, LOGO i Modula-2. Główne problemy poruszone w niej to: obrót i odbicie lustrzane obrazu, grafika a GEM, przekształcenia, wykresy funkcji 2 i 3-wymiarowe, fraktale, podstawy syntezy dźwięku, obsługa instrumentu muzycznego przez interfejs MIDI. Czytelnik korzystający z rad zawartych w tej publikacji będzie potrafił nadać swojemu programowi elegancką oprawę i zadziwić innych wyczarowując bardzo efektowne obrazki oraz melodyjki. Książka zawiera 255 stron.

„LOGO User's Guide”

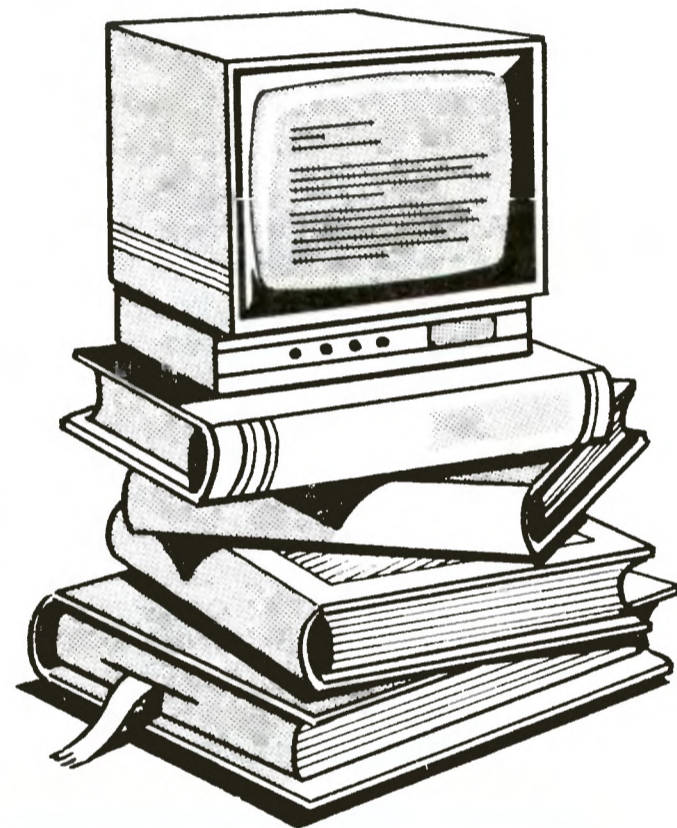
Przewodnik użytkownika LOGO. Język jest szczególnie użyteczny, jeśli chcemy wykorzystać ogromne możliwości graficzne ST. Jest przy tym bardzo prosty i przejrzysty. Filozofię LOGO wyłożono w tej książce w niezwykle przystępny sposób. Wiadomości teoretyczne są ilustrowane przykładami i rysunkami. Czytelnik może sprawdzić zdobytą wiedzę pracując nad zadaniami, które w krótkim czasie wyrabiają w nim umiejętności samodzielnego rozwiązywania złożonych problemów. Autorzy „LOGO User's Guide” zapoznają nas z techniką posługiwania się oknami, myszą, rekurencją, tworzeniem słów i słownika,

strukturą danych, obsługą błędów, sposobem przeprowadzania obliczeń matematycznych oraz komendami wejścia/wyjścia. Książka zawiera 370 stron.

„Peeks & Pokes”

Tytuł mówi sam za siebie. Komendy PEEK i POKE stanowią most pomiędzy systemem operacyjnym a użytkownikiem pracującym w Basic-u. Książka rozszerza wiedzę o ST i jego oprogramowaniu, pozwala bliżej poznać architekturę i działanie komputera. Opisano w niej możliwości zastosowania PEEK i POKE do rozwiązywania wielu problemów, z którymi styka się programista. Najważniejsze poruszone w niej zagadnienia to: konfiguracja AT i interfejsów, klawiatura, mysz, stos i wskaźnik stosu, najistotniejsze PEEK i POKE, bezpośredni dostęp do dysku, konfiguracja pamięci wewnętrznej. „Peeks & Pokes” ma 200 stron, z których dowiadujemy się wielu zaskakujących rzeczy o Atari ST.

(J.J.)



RENEZANS ATARI 800 XL

Gdy w 1985 roku Atari 520ST zostało wybrane komputerem roku w kategorii komputerów osobistych, wszyscy specjaliści wróżyli rychły zmierzch ery poczciwego 800XL.

Prognozy te zdawało się potwierdzać zmniejszenie sprzedaży 8 bitowego Atari w kolejnych latach. Tymczasem sytuacja nieoczekiwanie się zmieniła i wszystkie przepowiednie okazały się przedwcześnie. Firma Atari zaoferowała klientom 800XL po niezwykle niskiej cenie 199 DM (ok. 110\$). Największym zaskoczeniem w tej ofercie nie był sam fakt znacznego obniżenia ceny, ale konfiguracja sprzętu. Za 199 DM kupuje się nie tylko komputer, lecz również i magnetofon XC 12.

Tego jeszcze nie było! Wszyscy potencjalni użytkownicy natychmiast dostrzegli dogodną okazję. W 1988 roku w samej tylko Republice Federalnej sprzedano 500 000 egzemplarzy 800XL, które, zdawałoby się, powinno już odejść w zapomnienie. Aby uzyskać pełny obraz sytuacji należy jeszcze uwzględnić olbrzymi popyt w krajach RWPG, w których 8-bitowe Atari

niepodzielnie króluje na rynku. Stoiszko Atari na Targach Lipskich oblegały tłumy zwiedzających. Interesowali się oni przede wszystkim 800-ką.

Przypomnijmy krótko, co daje do dyspozycji Atari 800XL. Przede wszystkim pamięć operacyjna 64 KB. System operacyjny oraz Basic mieszczą się w 24 KB. Nie jest to wiele w porównaniu z Mega ST, ale posługując się przeciętnym edytorem tekstu możemy już opracowywać 15 stronicowy dokument, bez konieczności dzielenia go na części. Pod względem możliwości graficznych rozdzielczość ekranu 320 x 190 punktów i 256 różnych kolorów plasują osiemsetkę na czołowym miejscu komputerów tej klasy. Cztery kanały dźwięku stwarzają możliwość nadania programom niezwyklej oprawy muzycznej. Do tego należy dodać złącza, dzięki którym Atari 800XL współpracuje z drukarką, magnetofonem, joystickiem, modemem,

stacją lub tabliczką graficzną i to bez konieczności budowy dodatkowego interfejsu. Nieco przestarzała obudowa, ma również swoje zalety.

Jej znacznie większe rozmiary niż w nowszym modelu Atari XE zachęciły do modernizowania komputera. Pod klawiaturą można zmieścić nawet kilka dodatkowych płytek, co daje szerokie pole do popisu wszystkim majsterkowiczom i zdolnym rzemieślnikom. Dzięki nim nie dziwi już komputer, w którym kryje się 256 KB pamięci i wbudowane interpretery kilku języków programowania, na czele z opracowanym wyłącznie dla Atari bardzo nowoczesnym Action!

Niezwykle silnym magnesem przyciągającym nabywców jest bogactwo oprogramowania opracowanego dla 8-bitowego Atari. Kilkaset tytułów znakomitych gier zręcznościowych, przygodowych i strategicznych sprawia, że jest ono niezastąpionym partnerem do zabawy dla całej rodziny. Programy użytkowe, bazy danych, edytory tekstów, programy kalkulacyjne, graficzne i muzyczne, czynią ten komputer atrakcyjnym również jako podręczne narzędzie pracy. Na Atari opracowano

interpretery i kompilatory wszystkich najważniejszych języków programowania: BASICa, Pascala, C, Logo, Forth-a i inne. Jest więc ono również wymarzoną pomocą w edukacji informatycznej. Na koniec należy wspomnieć o książkach, czasopiśmie i klubach komputerowych skupiających użytkowników Atari 800XL. W Wielkiej Brytanii powstała sieć komputerowa Microlink, która oferuje abonentom szeroką gamę usług: serwis informacyjny, obsługa teleksowa, wymiana oprogramowania, dostęp do banków danych.

Sceptycy natychmiast powiedzą, że wszystko to nie jest wyłącznym przywilejem użytkowników Atari i wymienia natychmiast kilka firm, które mogą poszczycić się niewiele mniejszym dorobkiem w oprogramowaniu i sprzęcie. Nikt jednak nie zaprzeczy, że proporcja niezwykle przystępnej ceny do stosunkowo dużych możliwości jest argumentem bardzo przekonującym. Właśnie ta proporcja sprawia, że Atari 800XL wytrzymuje konkurencję z wyrobami innych firm.

Janusz Jarmoch

PROJEKTOWANIE ZNAKÓW

```

ZI 10 REM PROJEKTOWANIE ZNAKOW
XN 20 REM Leszek Taratuta
AK 30 REM Copyright (c) Bajtek
BB 40 REM
JK 50 POKE 106,150:GRAPHICS 0:CLOSE #6:OP
EN #6,12,0,"S:"POKE 1710,7
UD 60 POKE 764,255:POKE 752,1:GOSUB 29800
AY 70 POKE 1700,14:POKE 1701,9:POKE 1702,
128:I=USR(38428):POT=0:NUM=0
MI 80 ? CHR$(125):FOR X=9 TO 16:POSITION
13,X:? "I "":NEXT X
FU 90 POSITION 13,8:? CHR$(17);:FOR X=1 T
O 8:? CHR$(18);:NEXT X:? CHR$(5)
DV 100 POSITION 13,17:? CHR$(26);:FOR X=1
TO 8:? CHR$(18);:NEXT X:? CHR$(3)
IV 110 KEY=PEEK(764)
RM 120 IF KEY=12 THEN POKE 1702,128
UG 130 IF KEY=44 THEN POKE 1702,0
RE 140 IF KEY=33 THEN 220
MQ 150 POS=PEEK(1700)
EJ 160 IF POS<14 THEN POKE 1700,14
BV 170 IF POS>21 THEN POKE 1700,21
NN 180 POS=PEEK(1701)
VZ 190 IF POS<9 THEN POKE 1701,9
JG 200 IF POS>16 THEN POKE 1701,16
LU 210 GOTO 110
TT 220 FOR Y=9 TO 16:FOR X=21 TO 14 STEP
-1:LOCATE X,Y,N
VE 230 IF N<>32 THEN NUM=NUM+2^POT
IV 240 POT=POT+1:NEXT X
XV 250 LOCATE 0,0,N:POSITION 23,Y:? NUM:N
UM=0:POT=0:NEXT Y:POKE 764,255
F1 260 IF PEEK(764)=255 THEN 260
AD 270 POKE 764,255:GOTO 70
UH 29800 S=0:FOR N=38400 TO 38704:READ X:
POKE N,X:S=S+X:NEXT N
EP 29810 IF S<>31778 THEN ? "BLAD W DANYC
H":END
EW 29820 RETURN
XS 29830 DATA 0,0,0,0,0,0,0,0,24,126,66,6
6,66,195,195,66,66,66,126,24,0,0,0,0,0
,0,0,0,104,162,0,169,0,157,0,156
VV 29840 DATA 232,208,250,169,152,141,7,2
12,169,58,141,47,2,169,0,141,8,208,169
,12,141,192,2,169,2,141,29,208
ES 29850 DATA 169,1,141,111,2,169,64,141,
14,212,169,0,141,27,2,173,174,6,141,26
,2,169,96,141,40,2,169,150,141
PQ 29860 DATA 41,2,96,169,22,172,165,6,24
0,6,24,105,8,136,208,250,141,168,6,169
,156,141,169,6,169,46,172,164,6
LZ 29870 DATA 240,6,24,105,4,136,208,250,
141,167,6,173,132,2,208,38,165,89,133,
206,165,88,174,165,6,240,10,24
JD 29880 DATA 105,40,144,2,230,206,202,20
8,244,24,109,164,6,144,2,230,206,133,2
05,160,0,173,166,6,145,205,173
QR 29890 DATA 168,6,133,205,173,169,6,133
,206,173,167,6,141,0,208,162,28,160,0,
185,0,150,145,205,200,202,208
HR 29900 DATA 247,173,120,2,141,170,6,201
,15,240,83,41,12,201,4,208,15,238,164,
6,173,164,6,201,40,208,5,169,39
JX 29910 DATA 141,164,6,173,170,6,41,12,2
01,8,208,10,206,164,6,16,5,169,0,141,1
64,6,173,170,6,41,3,201,2,208,10
YV 29920 DATA 206,165,6,16,5,169,0,141,16
5,6,173,170,6,41,3,201,1,208,15,238,16
5,6,173,165,6,201,24,208,5,169
NV 29930 DATA 23,141,165,6,173,174,6,141,
26,2,96
    
```

Wykorzystanie grafiki graczy i pocisków było już opisywane na łamach „Bajtki”. Tym razem pokażę jej praktyczne zastosowanie.

Procedura wykorzystująca P/MG tworzy na ekranie kursor, który można przesuwać za pomocą joysticka po wyznaczonym obszarze.

Została ona zastosowana w programie służącym do projektowania znaków graficznych.

Oczywiście możliwe jest jej przystosowanie do innych celów — to jest tylko przykład.

Przykładowy program (listing 1) pozwala na zaprojektowanie znaku graficznego o rozmiarach 8 na 8 punktów i odczyt jego danych. Kursor jest sterowany przy pomocy joysticka, a każde naciśnięcie przycisku zostawia ślad na ekranie.

Po naciśnięciu klawisza TAB ślad ten ma kolor tła, a więc powoduje wymazywanie umieszczonych wcześniej. Naciśnięcie RETURN powoduje powrót do rysowania. Gdy znak jest już zaprojektowany, to

przez naciśnięcie spacji program przechodzi do obliczania i wyświetlania danych znaku. Można je

przepisać i umieścić w instrukcji DATA we własnym programie.

Najważniejszą częścią tego programu jest procedura w języku maszynowym (listing 2), która może zostać wykorzystana także w innych programach. Działa ona prawidłowo jedynie w trybie GRAPHICS 0.

Procedura jest nierelokalna i rozpoczyna się od adresu 38400, a uruchamiana jest od 38428. Przed wywołaniem procedury należy

zmienić granicę pamięci przy pomocy instrukcji POKE 106, 150 i GRAPHICS 0, a następnie ustalić przy użyciu POKE wartości początkowe w rejestrach 1700, 1701,

1702 i 1710. Dwie pierwsze z nich określają współrzędne kursora na ekranie, a trzecia wygląd rysowanego znaku. Ostatnia wartość służy do

ustalenia szybkości przesuwania się kursora po ekranie (w 1/50 sekundy).

Leszek Taratuta

PROGRAM 1

PROGRAM 2

```

0100 ;Procedura P/MG
0110 ;Leszek Taratuta
0120 ;Copyright (c) Bajtek
0130 ;
0140 ;rejstry systemu
0150 ;
0160 PMBASE = 54279
0170 DMACTL = 559
0180 SIZEPO = 53256
0190 COLPMO = 704
0200 PMCNTL = 53277
0210 GTIACT = 623
0220 NMIEEN = 54286
0230 TIMC2 = 538
0240 TIMV2 = 442
0250 SCRNST = 88
0260 HPOSP0 = 53248
0270 TRIGO = 644
0280 STICKO = 632
0290 ;
0300 ;rejstry programu
0310 ;
0320 XPOS = 1700
0330 YPOS = 1701
0340 MASK = 1702
0350 HPOS = 1703
0360 CRSAD = 1704
0370 JOY = 1706
0380 DELAY = 1710
0390 PMVEC = 205
0400 ;
0410 ;* = $9600
0420 ;
0430 ;kształt "duszką"
0440 ;
0450 SHAPE .BYTE 0,0,0,0,0,0,0,0,0
0460 .BYTE 24,126,66,66,66,195
0470 .BYTE 195,66,66,66,126,24
0480 .BYTE 0,0,0,0,0,0,0,0
0490 ;
0500 ;przygotowanie
0510 ;
0520 PLA
0530 LDX #0
0540 LDA #0
0550 CLR STA 39936,X
0560 INX
0570 BNE CLR
0580 LDA #152
0590 STA PMBASE
0600 LDA #58
0610 STA DMACTL
0620 LDA #0
0630 STA SIZEPO
0640 LDA #12
0650 STA COLPMO
0660 LDA #2
0670 STA PMCNTL
0680 LDA #1
0690 STA GTIACT
0700 LDA #64
0710 STA NMIEEN
0720 LDA #0
0730 STA TIMC2+1
0740 LDA DELAY
0750 STA TIMC2
0760 LDA # <START
0770 STA TIMV2
0780 LDA # >START
0790 STA TIMV2+1
0800 RTS
0810 ;
0820 START LDA #22
0830 LDY YPOS
0840 BEQ CONT1
0850 LOOP1 CLC
0860 ADC #8
0870 DEY
0880 BNE LOOP1
0890 CONT1 STA CRSAD
0900 LDA #156
0910 STA CRSAD+1
0920 LDA #46
0930 LDY XPOS
0940 BEQ CONT2
0950 LOOP2 CLC
0960 ADC #4
0970 DEY
0980 BNE LOOP2
0990 CONT2 STA HPOS
1000 LDA TRIGO
1010 BNE PRINT
1020 LDA SCRNST+1
1030 STA PMVEC+1
1040 LDA SCRNST
1050 LDX YPOS
1060 BEQ CONT3
1070 LOOP3 CLC
1080 ADC #40
1090 BCC SKIP1
1100 INC PMVEC+1
1110 SKIP1 DEX
1120 BNE LOOP3
1130 CONT3 CLC
1140 ADC XPOS
1150 BCC SKIP2
1160 INC PMVEC+1
1170 SKIP2 STA PMVEC
1180 LDY #0
1190 LDA MASK
1200 STA (PMVEC),Y
1210 ;
1220 ;wydruk kursora
1230 ;
1240 PRINT LDA CRSAD
1250 STA PMVEC
1260 LDA CRSAD+1
1270 STA PMVEC+1
1280 LDA HPOS
1290 STA HPOSP0
1300 LDX #28
1310 LDY #0
1320 LOOP4 LDA SHAPE,Y
1330 STA (PMVEC),Y
1340 INY
1350 DEX
1360 BNE LOOP4
1370 ;
1380 ;sprawdzenie joysticka
1390 ;
1400 LDA STICKO
1410 STA JOY
1420 CMP #15
1430 BEQ END
1440 AND #12
1450 CMP #4
1460 BNE LEFT
1470 INC XPOS
1480 LDA XPOS
1490 CMP #40
1500 BNE LEFT
1510 LDA #39
1520 STA XPOS
1530 LEFT LDA JOY
1540 AND #12
1550 CMP #8
1560 BNE UP
1570 DEC XPOS
1580 BPL UP
1590 LDA #0
1600 STA XPOS
1610 UP LDA JOY
1620 AND #3
1630 CMP #2
1640 BNE DOWN
1650 DEC YPOS
1660 BPL DOWN
1670 LDA #0
1680 STA YPOS
1690 DOWN LDA JOY
1700 AND #3
1710 CMP #1
1720 BNE END
1730 INC YPOS
1740 LDA YPOS
1750 CMP #24
1760 BNE END
1770 LDA #23
1780 STA YPOS
1790 END LDA DELAY
1800 STA TIMC2
1810 RTS
    
```


KLAWISZE KONSOLI

PROGRAM 2

Klawisze konsoli HELP, START, SELECT i OPTION w 8-bitowych Atari nie zostały zbyt poważnie potraktowane przez twórców systemu operacyjnego.

Nie ma, co prawda, problemów z wykorzystaniem ich w programowym trybie pracy: informacja o wciśnięciu klawisza HELP zawarta jest pod adresem 735, a o pozostałych pod adresem 53279, o czym wiedzą wszyscy i czasem spotyka się programy (szczególnie gry) wykorzystujące ten fakt. Nie ma, niestety, ich łatwego programowania w trybie bezpośrednim, jak to ma miejsce n.p. w komputerach Commodore.

W numerze 9/87 Bajtka przedstawione zostało rozwiązanie mające uzupełnić ten brak. Procedura wykorzystująca przerwanie VBLK testuje stan w/w rejestrów powodując w przypadku wciśnięcia któregoś z klawiszy konsoli lub ich kombinacji z HELP wypisanie na ekranie najczęściej używanych w trybie bezpośrednim instrukcji: RUN, LIST, CONT, NEW, COAD i CSAVE. Wykonanie tych zleceń wymaga jednak dodatkowego potwierdzenia klawiszem RETURN, czego nie można uczynić bez uprzedniego sprawdzenia, w którym miejscu zostało wypisane żądane zlecenie. Jeśli na ekranie znajduje się listing programu i kursor umieszczony jest gdzieś wewnątrz niego, wciśnięcie klawisza konsoli spowoduje wypisanie hasła na tle jednej z linii programu a potwierdzenie klawiszem RETURN zmieni jej treść. Z punktu widzenia użytkownika ideałem byłoby, gdyby wciśnięcie określonego klawisza konsoli, natychmiast wywoływałoby przypisaną mu funkcję, bez względu na zawartość ekranu lub stan mikroprocesora.

Listing 1 zawiera przykładowe rozwiązanie tego problemu. Oparte ono zostało na przerwaniu VBLK oraz chwilowej zmianie wektora gorącego startu. Zmiana ta następuje tylko na krótko, w chwili wciśnięcia klawisza konsoli innego niż RESET, którego wciśnięcie spowoduje wykonanie procedury gorącego startu w normalny sposób. Praca procedury przebiega w trzech zasadniczych etapach:

— Etap 1 — to typowa procedura zmieniająca wektor VBLK, wskazująca na procedurę użytkownika mającą swój początek pod adresem 1546 (etap 2).

— Etap 2 — to procedura mająca za zadanie sprawdzenie, czy nie wciśnięto jednego z trzech klawiszy: START, SELECT lub OPTION. Użytkownicy znający podstawy programowania mikroprocesora 6502 nie będą mieli kłopotów z rozwinięciem jej o badanie stanu klawisza HELP lub kombinacji w/w, o ile tylko będzie to im potrzebne. Praca tej procedury polega na porównywaniu zawartości adresu 53279 z liczbą 7: gdy porównanie to wypadnie pozytywnie, tj. gdy nie wciśnięto żadnego klawisza konsoli, program wprowadza do adresów 9, 12 i 13 standardowe wartości zerowe, co zapewni normalne działanie klawisza RESET, następnie skacze do wektora EXITVBLK kończąc tym samym

cykl przerwania VBLK. Jeśli jednak wciśnięto jeden z trzech klawiszy konsoli, porównanie to wypadnie negatywnie, a procedura umieszcza pod adresem 9 wartość zezwalającą na wykonanie gorącego startu według procedury użytkownika mającej swój początek w adresie podanym w komórkach 12 i 13, w tym wypadku 1581 (45+6*256). Na koniec wykonywany jest skok do wektora inicjującego gorący start, lecz teraz w jego wyniku uruchomiona zostanie procedura mająca swój początek pod adresem 1581 (etap 3)

— Etap 3 — nowa procedura obsługi gorącego startu na samym początku klawisza ANTIC. Chodzi o to, by dalsze operacje wykonywane były szybciej a także i o to, by użytkownik nie widział, co się dzieje na ekranie, nie jest to dla niego istotne. A na ekran wyprowadzony zostaje najpierw tekst „POKE 842, 12:GR.0:I=USR(1536)”, a następnie, w zależności od tego, który klawisz został wciśnięty, do powyższego zostaje dopisany jeden z trzech tekstów (":RUN", ":L.1, 29999" lub "G.30000") albo żaden, gdy wciśnięto jedną z kombinacji klawiszy np. START+SELECT. Na koniec do rejestru 842 wpisana zostaje wartość 13, co inicjuje proces tzw. czytania z ekranu, a sama procedura w zasadzie kończy na tym swoją pracę. W zasadzie dlatego, że w jej wyniku uległ zmianie wektor gorącego startu, a więc klawisz RESET utracił swoją pierwotną funkcję. Jego rola jest jednak bardzo istotna jako ostatnia deska ratunku, gdy system zapętlili się, lub zawiesi. Normalną reakcją na jego wciśnięcie przywraca się podczas następnego

go wywołania wektora VBLK w pierwszym etapie.

Trzeba pamiętać, że cała omawiana procedura jest nierelokowalna, trzeba umieścić ją na początku szóstej strony pamięci, nie można używać innych procedur wykorzystujących VBLK, nie pracuje z Turbo Basicem. Wciśnięcie klawisza RESET nie niszczy jej, zawieszona jedynie jej pracę — powtórna inicjacja przez I=USR(1536).

Na koniec parę zdań na temat wykorzystania omawianego programu. Po wczytaniu programu (listing 2) uruchamiamy go, po czym można go usunąć z pamięci zleceniem NEW. Klawiatura konsoli będzie od tego momentu generowała przerwania, przy czym wciśnięcie klawisza START spowoduje uruchomienie pierwszego napotkanego w pamięci programu w języku BASIC (trzeba go oczywiście uprzednio tam wprowadzić). Wciśnięcie klawisza SELECT spowoduje jego powolne listowanie. Program ten powinien się zawierać pomiędzy wierszami 1 a 29999, gdyż wiersze od 30000 w/wyż przeznaczony są dla programów narzędziowych uruchamianych przez wciśnięcie klawisza OPTION. Można umieszczać tam programy takie jak kasownik, renumerator, weryfikator nagrania, edytor Basic-a, kalkulator czy notatnik. Można przechowywać je oddzielnie w pamięci zewnętrznej i doładowywać zleceniem ENTER w razie potrzeby. Pamiętać trzeba jednak o tym, by każdy zawierał się w innym zakresie numerów wierszy programu. Jednocześnie każdy musi posiadać własny wkład do MENU rozpoczynającego się od wiersza 30000. Uzyskujemy w ten sposób namiastkę tzw. programów rezydujących dostępnych powszechnie na komputerach profesjonalnych.

Piotr Musiatowicz

PROGRAM 1

```
DJ 31000 REM *** KONSOLA ***
GU 31010 REM Piotr Musiatowicz
DE 31020 REM Copyright (c) Bajtek
QV 31030 RESTORE 31100:S=0:FOR I=1536 TO
1716:READ Z:S=S+Z:POKE I,Z:NEXT I
JK 31040 IF S<>17663 THEN ? "BLAD W INSTR
UKCJACH DATA":END
QZ 31050 I=USR(1536):END
GU 31100 DATA 104,160,10,162,6,169,7,76,9
2,228,172,31,208,192,7,208,11,169,0,13
3,9,133,12,133,13,76,98,228,132,203
NM 31110 DATA 169,1,133,9,169,45,133,12,1
69,6,133,13,76,170,194,169,0,141,47,2,
162,0,189,131,6,157,186,156,232,224
VT 31120 DATA 28,208,245,164,203,192,6,20
8,13,162,0,189,159,6,157,214,156,232,2
24,4,208,245,164,203,192,5,208,13,162
EA 31130 DATA 0,189,163,6,157,214,156,232
,224,10,208,245,169,255,141,110,2,164,
203,192,3,208,13,162,0,189,173,6,157
RL 31140 DATA 214,156,232,224,8,208,245,1
69,13,141,74,3,96,48,47,43,37,0,24,20,
18,12,17,18,26,39,50,14,16,26,41,29
NP 31150 DATA 53,51,50,8,17,21,19,22,9,26
,50,53,46,26,44,14,17,12,18,25,25,25,2
5,26,39,14,19,16,16,16,16
```

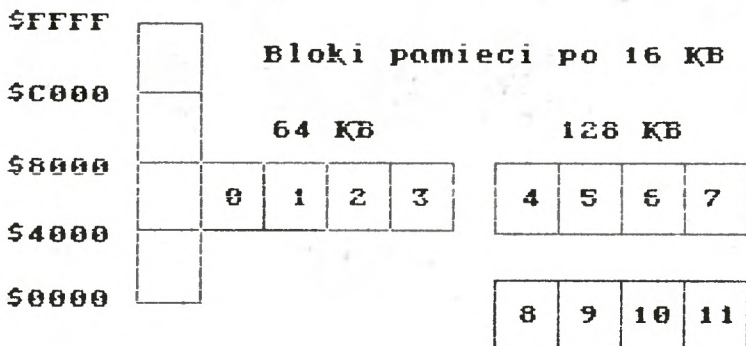
```
0100 ;Klawisze konsoli
0110 ;Piotr Musiatowicz
0120 ;Copyright (c) Bajtek
0130 ;
0140 SETVBLK = 58460
0150 EXITVBL = 58466
0160 CONSOL = 53279
0170 RESET = 49834
0180 ANTIC = 559
0190 FINE = 622
0200 BOOT = 9
0210 DOSINI = 12
0220 READBUF = 842
0230 P1 = 203
0240 EKR1 = 40122
0250 EKR2 = 40150
0260 ;
0270 ; * = $0600
0280 ;
0290 ;zmiana wektora VBLKI
0300 ;
0310 PLA
0320 LDY # <LO
0330 LDX # >LO
0340 LDA #7
0350 JMP SETVBLK
0360 ;
0370 ;nowa procedura VBLKI
0380 ;
0390 L0 LDY CONSOL
0400 CPY #7
0410 BNE L1
0420 LDA #0
0430 STA BOOT
0440 STA DOSINI
0450 STA DOSINI+1
0460 JMP EXITVBL
0470 ;
0480 ;klawisz nacisniety
0490 ;
0500 L1 STY P1
0510 LDA #1
0520 STA BOOT
0530 LDA # <L2
0540 STA DOSINI
0550 LDA # >L2
0560 STA DOSINI+1
0570 JMP RESET
0580 ;
0590 ;nowa procedura RESET
0600 ;
0610 L2 LDA #0
0620 STA ANTIC
0630 LDX #0
0640 L3 LDA TAB1,X
0650 STA EKR1,X
0660 INX
0670 CPX #28
0680 BNE L3
0690 ;
0700 ;klawisz START
0710 ;
0720 LDY P1
0730 CPY #6
0740 BNE L5
0750 LDX #0
0760 L4 LDA TAB2,X
0770 STA EKR2,X
0780 INX
0790 CPX #4
0800 BNE L4
0810 ;
0820 ;klawisz SELECT
0830 ;
0840 L5 LDY P1
0850 CPY #5
0860 BNE L7
0870 LDX #0
0880 L6 LDA TAB3,X
0890 STA EKR2,X
0900 INX
0910 CPX #10
0920 BNE L6
0930 LDA #255
0940 STA FINE
0950 ;
0960 ;klawisz OPTION
0970 ;
0980 L7 LDY P1
0990 CPY #3
1000 BNE L9
1010 LDX #0
1020 L8 LDA TAB4,X
1030 STA EKR2,X
1040 INX
1050 CPX #8
1060 BNE L8
1070 ;
1080 ;odczyt z ekranu
1090 ;
1100 L9 LDA #13
1110 STA READBUF
1120 RTS
1130 ;
1140 ;teksty sterujace
1150 ;
1160 TAB1 .SBYTE "POKE 842,12:"
1170 .SBYTE "GR.0:I=USR(1536)"
1180 TAB2 .SBYTE ":RUN"
1190 TAB3 .SBYTE ":L.1,29999"
1200 TAB4 .SBYTE ":G.30000"
1210 .END
```




Od niedawna firma P.Z. „Karen” oferuje dla ośmiobitowych komputerów Atari nowe rozszerzenie pamięci do 256 KB. Jest to układ odmienny od montowanych do niedawna rozszerzeń, które miały sporo wad. Wyjaśnienia wymaga też nazwa „nowych” komputerów Atari — 192XT. Otóż do komputera montowany jest układ z pamięcią 256 KB, z których 64 KB wykorzystywane są tak, jak w Atari 130XE, a 192 KB jako pamięć dodatkowa o różnym zastosowaniu.

Wraz z dodatkową pamięcią montowany jest moduł Turbo-ROM oraz interfejs Centronics. Wszystkie te zmiany zachowują pełną kompatybilność z komputerem Atari 130XE.

Cała dodatkowa pamięć podzielona została na bloki po 16 KB, które mogą być wymieniane pojedynczo z pamięcią podstawową komputera w obszarze \$4000-\$8000.



Przełączaniem bloków pamięci steruje rejestr PORTB (adres 54017 = \$D301). Przez odpowiednie ustalenie bitów w tym rejestrze można przełączać bloki pamięci. Przyporządkowanie bloków odpowiedniej kombinacji bitów w rejestrze PORTB ilustruje poniższa tabela.

	7	6	5	4	3	2	1	0
0	1	1	X	0	0	0	X	X
1	1	1	X	0	0	1	X	X
2	1	1	X	0	1	0	X	X
3	1	1	X	0	1	1	X	X
4	1	0	X	0	0	0	X	X
5	1	0	X	0	0	1	X	X
6	1	0	X	0	1	0	X	X
7	1	0	X	0	1	1	X	X
8	1	0	X	0	0	0	X	X
9	1	0	X	0	0	1	X	X
10	1	0	X	0	1	0	X	X
11	1	0	X	0	1	1	X	X

Bit 5 w PORTB jest dla bloków 0—3 interpretowany tak jak w komputerach Atari 130XE, tzn. ustawia procesor ANTIC w tryb Extended. ANTIC ma jednak przestrzeń adresową ograniczoną do 128 KB. Z powyższego wynika, że po przeróbce komputery Atari 800XL i 65XE stają się komputerami 130XE z dodatkową pamięcią 192 KB. Najczęściej stosowanym sposobem wykorzystania dodatkowej pamięci jest Ramdysk symulujący pracę stacji dysków. Aby można było korzystać z Ramdysku, należy wpisać do pamięci podstawowej komputera odpowiedni program jego obsługi. Musi być on wpisany w taki obszar pamięci, aby nie kolidował z programami użytkowymi oraz musi przejmować odwołania programów skierowane do symulowanej stacji dysków. Wiadomo, że w ośmiobitowych komputerach Atari jest montowane pełne 64 KB RAM, jednakże 16 KB tej pamięci jest przystosowane do pamięci ROM mieszczącej system operacyjny. Polega to na tym, że odwołania do adresów \$C000-\$FFFF są przez MMU (Memory Management Unit) kierowane do pamięci ROM. Można jednak poprzez wyzerowanie bitu B0 w PORTB przesterować MMU tak, by odwołania te kierowane były do normalnie niedostępnej pamięci RAM. Na tym fakcie bazują znane rozwiązania obsługi Ramdysku. Mianowicie przepisuje się system operacyjny z ROM-u do RAM-u będącego „pod” nim, dokonuje się zmian w obsłudze SIO pozwalających na przechwytnie odwołań do stacji dysków, a w wybrany obszar (np. zestaw znaków międzynarodowych \$CC00-\$CFFF) wpisuje się program obsługi Ramdysku. Rozwiązanie to ma jednak podstawowe wady:

- 1) Wymaga korzystania z komputera z systemem operacyjnym znajdującym się w pamięci RAM, co bardzo łatwo prowadzić może do zawieszenia systemu.
- 2) Naciśnięcie klawisza RESET przełącza system na ROM i blokuje dostęp do Ramdysku.
- 3) Wiele programów nie pracuje przy tym rozwiązaniu, ponieważ korzystają one z zajętej przez OS pamięci RAM np. Turbo-Basic XL, Kyan Pascal, SynFile+, Basic XE itp.

Wady te zostały wyeliminowane poprzez zastosowanie modułu Turbo-ROM. Zawiera on 16 KB pamięci SRAM (Static RAM), do której w dowolnej chwili możemy wpisać dowolny system operacyjny np. przepisać z pamięci ROM do SRAM system operacyjny zamontowany w komputerze i dokonać w nim wymaganych zmian, np. dołączyć obsługę Ramdysku, interfejsu Centronics, zmienić zestaw znaków itp. Po przełączeniu zamontowanego w komputerze przełącznika w miejsce systemu operacyjnego zawartego w ROM „podstawiany” jest system z pamięci SRAM. Jednocześnie przełącznik blokuje zapis do tej pamięci, czyli zachowuje się ona tak jak ROM. Mamy więc do dyspozycji komputer z nowym systemem operacyjnym. Rozwiązanie to stwarza nam praktycznie nieograniczone możliwości modyfikacji systemu operacyjnego od drobnych poprawek po tworzenie i korzystanie z całkowicie nowych np. własnych systemów operacyjnych.

Oprogramowanie oferowane obecnie w ramach rozbudowy umożliwia:

- 1) Instalację Ramdysku 128 KB współpracującego z DOS 2.5, DOS 3.0, DOS 2.6, DOS 2.3, TOP-DOS, DOS 4.0 (DOS 2.0-96 KB).
- 2) Instalację Ramdysku 180 KB (Double Density) współpracującego z TOP-DOS.
- 3) Instalację programu obsługi interfejsu Centronics dla drukarek kompatybilnych ze standardem EPSON poprzez złącze joysticka.

- 4) Instalację dowolnego zestawu znaków.
- 5) Instalację Ramdysku 128 KB z kasyety magnetofonowej.

Ramdyski są odporne na RESET oraz na zimny start systemu. Współpracują z Turbo-Basic XL, Kyan Pascal, Deep Blue C, Action!, Basic XL, SynFile+, SynCalc, Atari Writer, Star Texter itd. (nie działa z Basic XE na cartridge'u). Możliwa jest instalacja Ramdysku jako stacji D1: co stwarza możliwość ładowania z Ramdysku bootstrapu, przy czym, jeżeli do komputera dołączona jest fizyczna stacja dysków o numerze D1: to system automatycznie traktuje ją jako stację D2: (umożliwia to inicjalizację systemu z Ramdysku, co jest znacznie szybsze niż ze stacji dysków). Przy pracy z Ramdyskiem 128 KB, można instalować także Ramdysk 130XE, co umożliwia pełne wykorzystanie pamięci i pracę z dwoma Ramdyskami np. D2: i D8: Tak rozbudowany komputer stanowi znakomite narzędzie pracy. Jednocześnie należy podkreślić, że Turbo-ROM umożliwia użytkownikowi dopasowanie systemu operacyjnego do jego indywidualnych potrzeb.

Wraz z przerobionym komputerem dostarczana jest dyskietka z oprogramowaniem umożliwiającym wykorzystanie możliwości komputera, które są wręcz ogromne. Postaram się w skrócie opisać te programy.

1. TEST256.OBJ — test pamięci. Program umożliwia sprawdzenie poprawności działania rozszerzenia pamięci. Uruchomiany jest zleceniem LOAD z DOS. Ekran monitora podzielony jest na trzy części — „okno” procesora ANTIC, „okno” procesora 6502 oraz „okno” komunikacyjne. W oknach procesorów wyświetlany jest fragment pamięci spod adresów \$4000-\$8000. W procesie inicjacji programu poszczególne banki pamięci wypełniane są kolejnymi znakami. Znaki przyporządkowane poszczególnym bankom widoczne są w oknie komunikacyjnym, jednocześnie w oknie tym wyświetlany jest stan bitów PORTB. Użytkownik może zmieniać stan bitów 2-6. Zmiana stanu bitów z 1 na 0 osiągnięta jest poprzez naciśnięcie odpowiedniego klawisza 2-6 klawiatury, zmiana stanu bitów z 0 na 1 osiągnięta jest poprzez naciśnięcie klawiszy CONTROL i 2-6. Zmiana stanu bitów w PORTB powoduje zmianę banków pamięci, co jest widoczne w oknach procesorów. Numeracja banków jest zgodna z tabelą przedstawioną wyżej. Znaki wypełniające banki widoczne w oknie procesora 6502 powinny być zgodne z wyświetlonymi w oknie komunikacyjnym. Przy wyzerowanym bicie B5 w oknie procesora ANTIC powinny pojawiać się znaki wypełniające banki 0-3.

2. AUTOED.OBJ — program instalujący Ramdysk 128 KB (Enhanced Density), AUTODD.OBJ — program instalujący Ramdysk 180 KB (Double Density). Programy te umożliwiają instalację systemu w pamięci Turbo-ROM wraz z obsługą odpowiednich Ramdysków oraz opcjonalnie obsługi interfejsu Centronics. Programy można uruchomić zleceniem LOAD z DOS lub mogą być ładowane jako AUTORUN.SYS (xxx. AUT w TOPDOS). Po załadowaniu programu pojawia się plansza tytułowa, następnie wyświetlane jest pytanie:

ED (DD) — Ramdisk as drive 1 or 2?

i komputer czeka na określenie numeru stacji dysków symulowanej przez Ramdysk. Jeżeli wybieramy „1” wówczas fizyczna stacja dysków dołączona do komputera jest traktowana jako stacja numer 2, a Ramdysk jako stacja numer 1. Po określeniu numeru stacji wyświetlane jest pytanie:

Centronics driver (Yes or No)?

Wybrana „Y” powoduje instalację programu obsługi interfejsu Centronics i umożliwia dołączenie drukarek wyposażonych w ten interfejs, uniemożliwia jednocześnie korzystanie z drukarek Atari. Z poziomu użytkownika obsługa drukarki jest analogiczna jak standardowych drukarek Atari. Drukarkę podłączamy poprzez interfejs do drugiego portu joysticka. Po ostatnim pytaniu następuje powrót do DOS-u (lub Basica). Użytkownik może wówczas włączyć Turbo-ROM przełączając przełącznik umieszczony z boku komputera. Włączenie Turbo-ROM jest uwidocznione poprzez zmianę kroju znaków wyświetlanych na ekranie. Przełączenie systemów można dokonywać w dowolnym momencie.

UWAGI:

a) Ramdyski nie są formatowane przy instalacji. Przed kopiowaniem zbiorów do Ramdysku należy go sformatować.

b) W systemie zmieniona jest obsługa niektórych klawiszy funkcyjnych:

— naciśnięcie jednocześnie klawiszy SELECT i RESET wymusza zimny start systemu.

— naciśnięcie jednocześnie klawiszy HELP i RESET umożliwia zmianę numeru stacji dysków symulowanej przez Ramdysk. Po zmianie numeru zawsze następuje zimny start systemu.

c) Ramdysk 128 KB nie odpowiada w pełni dyskietce sformatowanej w trybie Enhanced. Jak wiadomo dyskietka ta ma 130 KB pojemności. W związku z tym programy kopiujące takie jak SECTORCOPY 2 nie będą kopiować sektorów 1025-1040. Zaleca się używać do kopiowania programu DUPLIKATOR2 lub DUPLIKATOR1, które poprawnie kopują dyskietki 130 KB.

3. DUPLIKATOR1 i DUPLIKATOR2 — sektorowe programy kopiujące. Programy umożliwiają kopiowanie dyskietek z wykorzystaniem dodatkowej pamięci (redukuje to liczbę zmian dyskietek). Programy uruchamiamy zleceniem LOAD z DOS. Programy automatycznie wykrywają dyskietkę wynikową w tej samej gęstości. W obu programach użytkownik może za pomocą klawisza OPTION wymusić bądź zrezygnować z zapisu wolnych sektorów, a za pomocą klawisza SELECT wymusić lub zrezygnować z formatowania dyskietki wynikowej. Program DUPLIKATOR2 może być używany tylko w komputerach wyposażonych Turbo-ROM. Po wczytaniu dyskietki źródłowej do bufora użytkownik ma możliwość wykonania zimnego startu systemu, przy czym bufor programu symuluje stację dysków numer 1 (jest to równoznaczne z ładowaniem bootstrapu z tego właśnie bufora). Funkcja ta jest uaktywniana przez naciśnięcie klawisza RETURN. Po wykonaniu tej funkcji i np. obejrzeniu odczytanej z bufora gry, użytkownik może ponownie uruchomić program DUPLIKATOR2 naciskając klawisz RESET i skopiować zawartość bufora na dyskietkę.

4. FCOPYDD — program kopiujący zbiory. Program umożliwia kopiowanie zbiorów dyskowych z wykorzystaniem Ramdysku. Po uruchomieniu komputera i zainstalowaniu Ramdysku uruchamiamy program FCOPYDD. Kopiujemy zbiory dyskowe z dyskietki do Ramdysku, a następnie z Ramdysku na dyskietkę wynikową.

5. FONTLD.OBJ — program instalujący zestaw znaków. Ponadto na dyskietce znajdują się przykładowe zestawy znaków: POLISH.FNT, DM.FNT, ANTIK.FNT, ANTIK2.FNT, ATARI.FNT, ECKIG.FNT, HOHL.FNT i ELEKTRO.FNT.

6. Programy tworzące kasetę systemową dla instalacji Ramdysku z magnetofonu:

CSLOAD.OBJ — program ten nagrywa na kasetę program ładujący system. Musi być użyty jako pierwszy przy nagrywaniu kasety. COPYD.OBJ. — program umożliwiający nagranie na kasetę pozostałych części systemu. Po jego uruchomieniu na ekranie wyświetlana jest lista zbiorów dyskietki z prefiksem literowym. Aby skopiować na kasetę wybrane zbiory należy napisać ich prefiksy w NEGATYWIE i nacisnąć klawisz RETURN. W celu utworzenia kasety systemowej należy kolejno skopiować na kasetę zbiory: AUTOCS.BOT, RDEDHCS.BOT, CASDOS.BOT i CASDIR.BOT. Oprogramowanie to umożliwia instalację w Turbo-ROM systemu operacyjnego wraz z obsługą Ramdysku 128 KB jako stacji D1: oraz obsługą interfejsu Centronics. Jednocześnie do Ramdysku wpisywany jest DOS 2.5, RAMDISK 130XE, program kopiujący zbiory w relacji dyskietka-kaseta i kaseta-dyskietka — FCOPYCD.OBJ oraz sektorowy program kopiujący w relacji Ramdysk-kaseta — RDCAS. Po wczytaniu systemu wykonywany jest zimny start systemu i z Ramdysku następuje zała-

dowanie DOS 2.5. Użytkownik ma możliwość normalnej pracy tak jak z wykorzystaniem fizycznej stacji dysków.

7. RDCAS.OBJ — sektorowy program kopiujący. Program umożliwia skopiowanie wybranych sektorów z Ramdysku na kasetę magnetofonową oraz wczytanie z kasety utworzonego przez siebie zbioru i zapisanie go w odpowiedni obszar Ramdysku.

Tak w skrócie przedstawia się zawartość dyskietki dołączonej do komputera Atari 192XT. Jak widać dla wytrawnych programistów otwiera się szerokie pole do sprawdzenia swoich umiejętności w assemblerze, a dla tych, którzy nie posiadają stacji dysków, możliwe jest stworzenie takiej stacji w pamięci komputera w postaci Ramdysku. Należy zaznaczyć, że przy nie korzystaniu z programów umieszczonych na dołączonej dyskietce nie powinno się włączać Turbo-ROM, gdyż powoduje to blokadę komputera i na ekranie pojawiają się dziwne efekty. Praca na tym komputerze jest bardzo atrakcyjna i przyjemna, zwłaszcza jeżeli można korzystać ze stacji dysków 1050 HAPPY (jest to przerobiona stacja Atari 1050 — wykonuje to również P.Z. „Karen”). Bardzo ważną sprawą jest możliwość dokonania zimnego startu systemu bez niszczenia Ramdysku, a jeżeli Ramdysk symuluje stację D1: to po około 3 sekundach inicjacji systemu mamy komputer gotowy do pracy. W artykule często używane jest pojęcie zimny start. Co to takiego i jak uzyskać taki start systemu?

Otóż zimny start systemu jest to kilka procedur systemu operacyjnego, które wykonywane są zaraz po włączeniu komputera (ustawiane są różne zmienne systemowe, tworzone są rejestry-cienie, „czyszczona” jest pamięć itd.). Oczywiście mówiąc o zimnym starcie w komputerze Atari 192XT nie mam na myśli wyłączenia i włączenia komputera, gdyż wtedy tracimy zawartość dodatkowej pamięci (jest ona wykonana z pamięci SRAM, które wymagają zasilania do przechowania zawartości). Zimnego startu można dokonać w dwojaki sposób: naciskając jednocześnie klawisze SELECT RESET (jeżeli chcemy pracować z Basicem) lub SELECT + OPTION + RESET (bez Basica) albo z dowolnego DOS-u wykorzystując opcję „Run at adress”. W menu DOS 2.5 opcja ta jest oznaczona jako „M”. Po wybraniu tej opcji i naciśnięciu RETURN komputer pyta się o adres, należy w tym miejscu podać szesnastkowy adres E477 — jest to adres początkowy procedur zimnego startu. Po naciśnięciu RETURN komputer zachowuje się tak jak po włączeniu zasilania.

Zestawmy najważniejsze zalety komputera Atari 192XT:

- pełna kompatybilność z Atari 130XE,
- możliwość założenia 2 Ramdysków (64 KB oraz 128 KB),
- łatwość przełączania banków pamięci, na dyskietce znajduje się program demonstrujący przełączanie banków pamięci z poziomu Basica,
- możliwość bootowania z Ramdysku,
- unikalna możliwość dokonywania zmian w systemie operacyjnym odpornych na RESET i zimny start systemu,
- łatwość zmiany zestawu znaków systemowych,
- możliwość wprowadzania procedur obsługi różnych urządzeń dodatkowych przez zmianę OS,
- możliwość użycia DOS-2.5 i dwóch Ramdysków z magnetofonem,
- możliwość zainstalowania interfejsu Centronics działającego znakowo i graficznie (interfejs jest bardzo tani — są to 2 popularne układy scalone TTL oraz dwa wtyki).

Podczas kilkutygodniowej pracy komputer nie sprawiał żadnych kłopotów, wszystkie posiadane przeze mnie programy działały bez zarzutu. Śmiało można polecić każdemu czytelnikowi „Bajtki” dokonanie takiej przeróbki w swoim Atari.

Przemysław Strzelecki

W artykule wykorzystano fragmenty „Dokumentacji technicznej projektu rozszerzenia pamięci w ośmiobitowych komputerach Atari” udostępnionej wraz z komputerem przez firmę P.Z. „Karen”.

ZOSTAŃ NIEŚMIERTELNYM (7)

Witam serdecznie naszych zwolenników i przeciwników w nowym roku. Życzę Wam (i sobie) wielu nowych poprawek do gier, przedstawię dziś kolejny plan kilku nieprzespanych nocy.

ELECTRICIAN

W ciągu rozkazów: LDA \$08C5, SBC #\$01, STA \$08C5 (\$AD,C5,08,E9,01,8D,C5,08; „—” w neg., „E” w neg., „CTRL—H”, „i” w neg., „CTRL—A”, „CTRL—M” w neg., „E” w neg., „CTRL—H”) zamieniamy dwa środkowe bajty na dwa razy: NOP (\$EA; „j” w neg.) i mamy wieczne życie.

ARAX

Szukamy sekwencji: SBC #\$05, STA \$9B8D (\$E9,05,8D,8D,9B; „i” w neg., „CTRL—E”, „CTRL—M” w neg., „CTRL—M” w neg., „ESC”) i zamieniamy dwa pierwsze bajty na dwa razy NOP (\$EA; „j” w neg.) i nasza „osłona” przeciw pociskom wroga jest nie do przebicia.

PAC—MAN Jr.

Szukamy rozkazów: DEC \$54 (\$C6,54; „F” w neg., „T”) i DEC \$53 (\$C6,53; „F” w neg., „S”). Zamieniamy w każdym pierwszy bajt na: \$A5; „%” w neg.

W czterech kolejnych grach poprawka polegać będzie na zamianie pierwszego bajtu rozkazu: \$CE; „N” w neg. na \$AD; „—” w neg.

TWILIGHT WORLD

DEC \$BA5C (\$CE,5C,BA; „N” w neg., „SHIFT—+”, „:” w neg.) — zmniejszanie licznika błędów.

STEALTH

DEC \$ABCC (\$CE,CC,AB; „N” w neg., „L” w neg., „+” w neg.).

SHAMUS

DEC \$0202 (\$CE,02,02; „N” w neg., „CTRL—B”, „CTRL—B”).

DESMOND'S DUNGEON

DEC \$1042 („N” w neg., „B”, „CTRL—P”) — życia.
DEC \$1040 („N” w neg., „SHIFT—8”, „CTRL—P”) — energia.

RIVER RAID

1. Zamiana: DEC \$5B (\$C6,5B; „F” w neg., „SHIFT—”) na LDA \$5B (\$A5,5B; „%” w neg., „SHIFT—”) da nam nieskończoną ilość paliwa.
2. Zamieniając: CMP \$A5 (\$C5,A5; „E” w neg., „%” w neg.) na dwukrotny: NOP (\$EA; „j” w neg.) lub na: CMP \$C4 („E” w neg., „D” w neg.) spowodujemy, że trasa lotu będzie bardziej prosta.

3. W sekwencji: LDA \$64, AND #\$FO, STA \$B1 (\$A5,64,29,FO,85, B1; „E” w neg., „d”, „”), „p” w neg., „CTRL—E” w neg., „1” w neg.) zamieniamy czwarty bajt (\$ FO; „p” w neg.) na: \$FF; „ESC—TAB”. Poprawka ta powoduje „przydzielanie” premii — dodatkowego samolotu — za każde 1000 punktów. Uwaga — chyba warto ściszyć dźwięk — premiowanie w tym „trybie” może okazać się męczące dla uszu!

PASTFINDER

DEC \$F4 (\$C6,F4; „F” w neg., „t” w neg.) — życia. Zamieniamy pierwszy bajt na: \$A5; „%” w neg.

MEGAMANIA

DEC \$B3 (\$C6,B3; „F” w neg., „3” w neg.). Poprawiamy jak wyżej.

JET-BOOT JACK

Szukamy dwóch sekwencji: LDA #\$05, STA \$2464 (\$A9,05,8D,64,24; „”) w neg., „CTRL—E”, „CTRL—M” w neg., „d”, „\$”) oraz: LDA #\$05, STA \$2468 (\$A9,05,8D,68,24; „”) w neg., „CTRL—E”, „CTRL—M” w neg., „h”, „\$”). W obu zamieniamy: \$05; „CTRL—E” na \$FF; „ESC—TAB” i mamy 255 żyć.

Tomasz Wiśniewski

W dzisiejszym odcinku omówię do końca pozostałe polecenia monitorów i przedstawię listę mnemoników rodziny mikroprocesorów 6502, 6510, 7501, 8502 i 8510.

INTERROGATE (INTERPRETE)

I <adres 1> [adres 2]

Polecenie to nie jest dostępne we wszystkich monitorach języka maszynowego i pełni zwykle funkcję instrukcji .M omawianej poniżej. .I umożliwia wyświetlenie zawartości pamięci od <adres 1> do <adres 2> w postaci kodu szesnastkowego oraz kodów ASCII. Kody, których nie można wyświetlić na ekranie (np. CHR\$(13)) są wyświetlane jako kropki.

JUMP

J <adres skoku>

Instrukcja ta jest dostępna jedynie w monitorze C-128 i umożliwia wykonanie skoku do dowolnej komórki pamięci w dowolnym banku np.:

J F0C00

pozwała na skok do komórki o adresie \$0C00 (3072) w banku 15 (F). Warto wiedzieć, że J to odpowiednik GOSUB w BASIC.

LOAD

L<"tytuł">, <nr>, [adres]

Instrukcja ta pozwala nam na wczytanie do pamięci dowolnego programu zapisanego na kasecie lub dyskietce. Należy pamiętać, że niektóre monitory wymagają stosowania formy 08 lub 01 dla parametru <nr> (numer urządzenia), natomiast inne jedynie 8 lub 1. W wypadku gdy <nr> jest nieokreślony wczytywanie będzie odbywało się z magnetofonu.

Określenie parametru "adres" umożliwia wczytanie danego pliku w określony przez użytkownika obszar pamięci.

L "RYSUNEK",08,2000

spowoduje wczytanie z dyskietki pliku o nazwie RYSUNEK do obszaru pamięci od adresu \$2000 (8192 dziesiętnie). Nieokreślenie adresu podczas wczytywania programu z taśmy spowoduje jego wczytanie do obszaru pamięci określonego przez nagłówek programu.

MODIFY, (MEMORY DUMP)

M <adres 1> [adres 2]

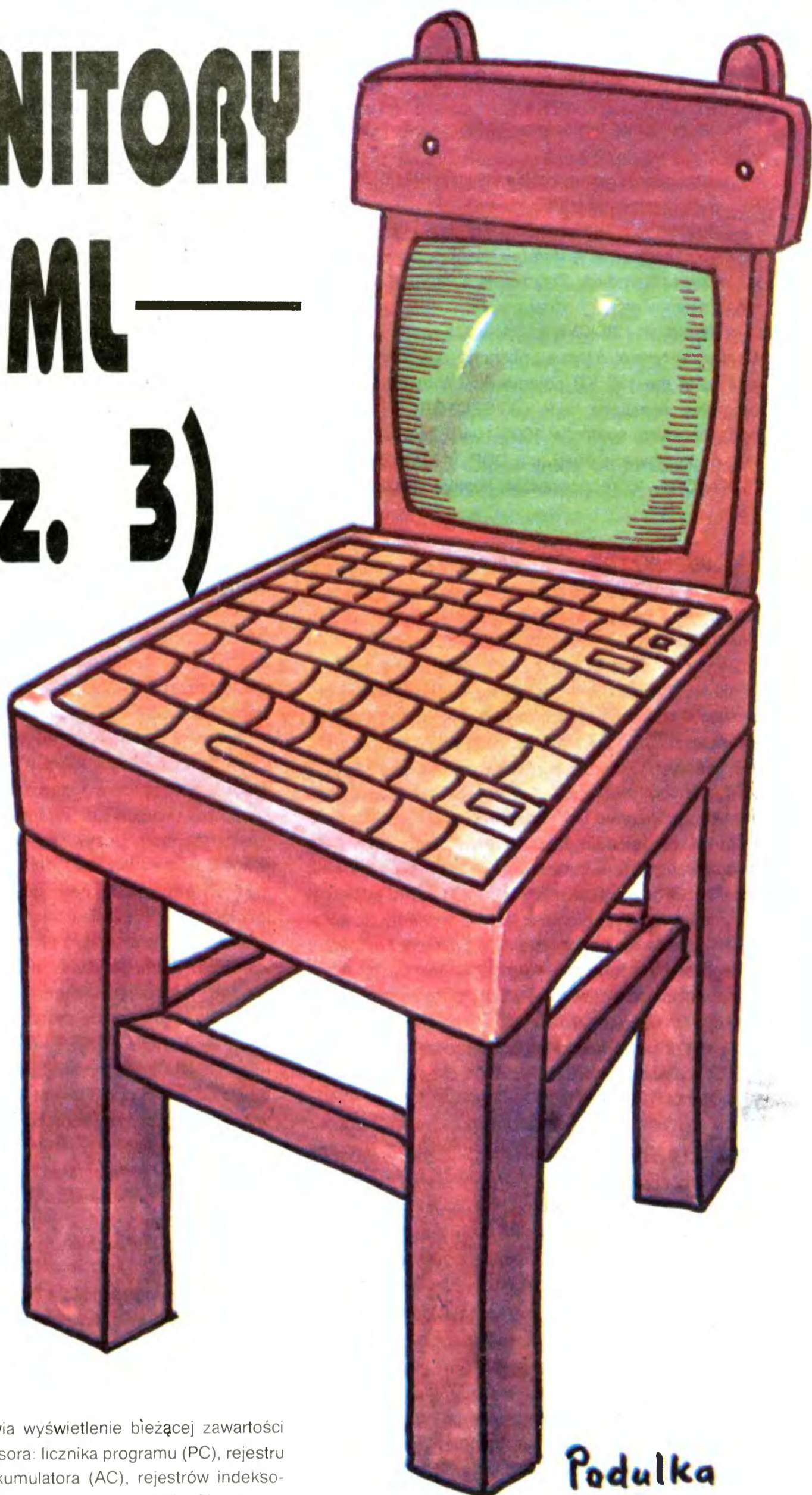
Polecenie to jest odpowiednikiem omawianej wyżej instrukcji I i pozwala na zobrazowanie na ekranie w postaci kodów szesnastkowych i kodów ASCII. Gdy pominiemy jeden z adresów wyświetlanie na ekranie zostanie przerwane; w celu kontynuacji w większości wypadków należy wcisnąć spację, klawisz M i RETURN itp. Instrukcja ta jest bardzo przydatna gdy chcemy np. sprawdzić zawartość pewnego obszaru pamięci, wyszukać konkretne komunikaty i napisy itp. Gdy dany kod nie jest znakiem jest on wyświetlany jako kropka lub kropka w rewersie.

Dane można również modyfikować bezpośrednio na ekranie. W tym celu przesunij kursor na dany kod szesnastkowy i wpisz nową wartość po czym wcisnij RETURN lub ENTER. W części ekranu gdzie wyświetlane są kody ASCII znak odpowiadający poprawionej wartości kodu szesnastkowego ulegnie zmianie. W wypadku gdybyś usiłował zmodyfikować w ten sposób zapis pamięci ROM monitor wyświetli znak błędu (?).

MONITORY

ML

(cz. 3)



Podulka

REGISTERS

R

Instrukcja ta umożliwia wyświetlenie bieżącej zawartości rejestrów mikroprocesora: licznika programu (PC), rejestru słowa stanu (SR), akumulatora (AC), rejestrów indeksowych (XR i YR) oraz wskaźnika stosu (SP). Na ekranie ukazuje się wtedy komunikat identyczny z tym jaki otrzymujemy bezpośrednio po uruchomieniu monitora (przykład dla C-128):

R

	PC	SR	AC	XR	YR	SP
;01	C002	01	15	FD	A9	FD

Zawartość rejestrów możemy modyfikować za pomocą średnika. R jest instrukcją bardzo pomocną podczas uruchamiania programu (pozwala na prześledzenie zawartości rejestrów podczas jego wykonywania), przydaje się podczas poszukiwania niepublikowanych rozkazów mikroprocesora itp.

SAVE

S<"tytuł">, <nr>, <adres 1>, <adres 2>

S pozwala na zapisanie na kasecie lub dyskietce wybranego obszaru pamięci określonego adresami <adres 1> (początek obszaru) i <adres 2> (koniec obszaru). Należy pamiętać, że adres końca wybranego obszaru pamięci **musi** być powiększony o 1 w stosunku do obszaru zapisywanego.

go. Innymi słowy jeśli chcesz zapisać na dyskietce obszar pamięci od adresu \$C000 (49152) do 53247 (\$CFFF) to należy wykonać:

S „TEST”,08,C000,D000

a nie

S „TEST”,08,C000,CFFF

W wypadku C-128 zapis na taśmie jest możliwy wyłącznie z banku 0.

TRANSFER

T<adres 1><adres 2><adres 3>

Instrukcja TRANSFER umożliwia nam przeniesienie zawartości pamięci z jednego obszaru pamięci do drugiego. Jest to bardzo przydatne np. gdy chcesz przenieść fragment programu do innego obszaru pamięci, czy połączyć w jedną całość dwa niezależne od siebie programy. <adres 1> i <adres 2> określają obszar **który** będziesz przenośli, natomiast <adres 3> to początek obszaru **do którego** będziesz przenośli. Po wykonaniu tej operacji wykonywana jest automatycznie instrukcja COMPARE i w wypadku

stwierdzenia różnic są one wyświetlane na ekranie. Załóżmy, że chcesz przenieść swój monitor (przykład dla C-64!) w inny obszar pamięci, powiedzmy od adresu \$8000 (32768 dziesiętnie). Zakładając, że jest on zapisany w obszarze \$C000 do \$D000 możesz tego dokonać za pomocą:

```
T C000 D000 8000
```

```
VERIFY
```

```
V <„tytuł”>, <nr>, <adres 1>
```

Instrukcja ta pozwala nam na weryfikację czy zapisywany przed chwilą program został na pewno dobrze zapisany. Jeżeli nie, to na ekranie ukaże się komunikat VERIFY ERROR, w przeciwnym wypadku ujrzysz OK lub ukaże się kursor.

Należy pamiętać, że wprowadzenie choćby jednej zmiany do programu i poddanie go weryfikacji spowoduje ukazanie się komunikatu VERIFY ERROR. Parametry <„tytuł”>, <nr> i <adres 1> są takie same jak to przedstawiono przy LOAD (L).

```
EXIT
```

```
X
```

Instrukcja ta pozwala nam na zakończenie pracy z monitorem języka maszynowego i powrót (nie zawsze!) do BASIC.

> (znak „większe niż”)

```
><adres 1> dane 1 dane 2 dane 3... dane 16
```

Znak ten umożliwia wprowadzanie danych do określonych komórek pamięci poczynając od adresu określonego poprzez parametr <adres 1>. Wpisanie więcej niż 8 danych jednocześnie do pamięci jest możliwe wyłącznie w trybie pracy 80-znakowym Commodore 128. Po wciśnięciu klawisza RETURN lub ENTER na ekranie ukaże się zawartość 8 lub 16 komórek pamięci do których wpisywaliśmy dane. Polecenie to jest bardzo przydatne np. podczas wpisywania gotowego programu w języku maszynowym do pamięci komputera.

```
> C000 A9 80 40 41 42 43 43 44
```

. (kropka) — zastępuje instrukcję .A,

;(średnik) — pozwala na modyfikację zawartości rejestrów mikroprocesora,

\$ — poprzedza wartości zapisane w systemie szesnastkowym, pozwala na przeliczanie w czterech systemach (np. \$OC00 i RETURN),

& — poprzedza wartości zapisane w systemie ósemkowym,

% — poprzedza wartości zapisane w systemie dwójkowym (binarnym),

+ — poprzedza wartości zapisane w systemie dziesiętnym (tylko monitor C-128).

Oczywiście niektóre monitory mają nieco odmienne czy to polecenia czy to znaki; na przykład w programie HES MON instrukcja C oznacza CALCULATE i umożliwia przeliczanie liczb w czterech systemach (binarnym, dziesiętnym, szesnastkowym i ósemkowym). Do tych wyjątków powrócimy niebawem.

Większość monitorów może także współpracować ze stacją dysków do czego przyjęto standardowy znak „@”. Składnia tej instrukcji jest następująca:

@ nu, polecenie dyskowe

np. @ umożliwia wyświetlenie statusu stacji, @, I inicjalizację stacji itp. — zgodnie z listą poleceń dla danej stacji. Parametr nu oznacza numer urządzenia w zakresie od 8 do 11.

Na zakończenie dzisiejszego odcinka przedstawiam **oficjalną** listę mnemoników mikroprocesorów 8-bitowych komputerów Commodore; za miesiąc natomiast omówię je nieco dokładniej i jeśli starczy miejsca przedstawię listę rozkazów niepublikowanych.

Stosowane skróty:

.A — akumulator,

.X — rejestr indeksowy X

Y — rejestr indeksowy Y

.M — komórka pamięci (zawartość)

.P — rejestr słowa stanu mikroprocesora.

= 0 — stan logiczny 0 dla danego bitu lub znacznika,

= 1 — stan logiczny 1 dla danego bitu lub znacznika.

Znaczniki (flags) rejestru słowa stanu:

N — znacznik ujemności (Negative flag),

V — znacznik przepełnienia (Overflow flag),

B — znacznik przerwania wykonywania programu (Break flag),

D — znacznik włączenia dziesiętnego trybu pracy procesora (Decimal mode on flag),

I — znacznik wyłączenia przerwania IRQ (Interrupt disable flag),

Z — znacznik zera (Zero flag),

C — znacznik przeniesienia (Carry flag).

ADC dodaj .M do .A z przeniesieniem,

AND logiczna operacja AND .M z .A,

ASL Przesuń o jeden bit w lewo (.M lub .A),

BCC wykonaj skok jeśli znacznik C = 0,

BCS wykonaj skok jeśli znacznik C = 1,

BEQ wykonaj skok jeśli wynik operacji równy 0,

BIT porównanie bitów .M z zawartością .A,

BMI wykonaj skok jeśli wynik operacji ujemny,

BNE wykonaj skok jeśli wynik operacji nierówny 0,

BPL wykonaj skok jeśli wynik operacji dodatni,

BRK wymuszone przerwanie wykonywania programu,

BVC wykonaj skok gdy znacznik V = 0,

BVS wykonaj skok gdy znacznik V = 1,

CLC wyzeruj znacznik C w .P (czyli C = 0),

CLD wyzeruj znacznik D w .P (czyli D = 0),

CLI wyzeruj znacznik I w .P (czyli I = 0),

CLV wyzeruj znacznik V w .P (czyli V = 0),

CMP porównaj zawartości .M i .A,

CPX porównaj zawartości .M i .X,

CPY porównaj zawartości .M i .Y,

DEC zmniejsz o 1 zawartość .M,

DEX zmniejsz o 1 zawartość .X,

DEY zmniejsz o 1 zawartość .Y,

EOR logiczna operacja EXCLUSIVE-OR .M z .A,

INC zwiększ o 1 zawartość .M,

INX zwiększ o 1 zawartość .X,

INY zwiększ o 1 zawartość .Y,

JMP wykonaj skok (odpowiednik GOTO),

JSR wykonaj skok do podprogramu (odpowiednik GOSUB),

LDA wczytaj zawartość .M lub liczbę do .A,

LDX wczytaj zawartość .M lub liczbę do .X,

LDY wczytaj zawartość .M lub liczbę do .Y,

LSR przesun w prawo o jeden bit (.M lub .A),

NOP wstrzymaj wykonywanie programu na 1 cykl zegarowy,

ORA logiczna operacja OR .M z .A,

PHA wpisz zawartość .A na stos mikroprocesora,

PHP wpisz zawartość .P na stos mikroprocesora,

PLA wpisz wartość ze stosu mikroprocesora do .A,

PLP wpisz wartość ze stosu mikroprocesora do .P,

ROL przesun o jeden bit w lewo (.M lub .A),

ROR przesun o jeden bit w prawo (.M lub .A),

RTI powrót z obsługi przerwania,

RTS powrót z podprogramu (odpowiednik RETURN w BASIC),

SBC odejmij .M od .A z pożyczaniem,

SEC ustaw znacznik C w .P (czyli C = 1),

SED ustaw znacznik D w .P (czyli D = 1),

SEI ustaw znacznik I w .P (czyli I = 1),

STA wpisz zawartość .A do .M,

STX wpisz zawartość .X do .M,

STY wpisz zawartość .Y do .M,

TAX przenieś zawartość .A do .X,

TAY przenieś zawartość .A do .Y,

TSX przenieś zawartość rejestru wskaźnika stosu do .X,

TXA przenieś zawartość .X do .A,

TXS przenieś zawartość .X do rejestru wskaźnika stosu,

TYA przenieś zawartość .Y do .A.

INVERT

Ten prosty programik może być całkiem przydatny, gdy zajmujemy się tworzeniem grafiki wysokiej rozdzielczości. Umożliwia on szybką zamianę (inwersję) kolorów naszego rysunku. Należy pamiętać, że procedura ta może zmienić kolory rysunku tylko w obszarze od adresu \$ 2000 do \$ 4000 (8192—16384) i że może dać ona nieoczekiwane rezultaty, jeśli użyjemy jej do odwrócenia rysunku w trybie wielokolorowym (multicolor). W wersjach programów dla C-128 i rodziny C-16 program ten można uruchomić poprzez wciśnięcie klawisza funkcyjnego F1; w wypadku C-64 należy wykonać SYS 679.

Klaudiusz Dybowski

```
10 100 REM *** INVERTER 16/116 ***
38 105 :
4B 110 FOR J=1015 TO 1062:READ Q$
CD 115 POKE J,DEC(Q$):CK=CK+DEC(Q$):NEXT
38 120 IF CK<>6060 THEN PRINT "ZLE DANE !"
:STOP
7A 125 KEY1,"SYS 1015"+CHR$(13)
32 130 PRINT "PROGRAM WCZYTANY.":END
7A 135 :
01 140 DATA A2,FF,BD,00,20,49,FF,9D,00,20
5A 145 DATA EB,E0,FF,90,F3,AD,FB,03,C9,3F
09 150 DATA F0,11,EE,FB,03,EE,00,04,A9,00
F4 155 DATA 8D,FA,03,8D,FF,03,4C,F7,03,A9
5B 160 DATA 20,8D,FB,03,8D,00,04,60
```

```
66 100 REM *** INVERTER 128 ***
38 105 :
EC 110 FOR J=3072 TO 3119:READ Q$
CD 115 POKE J,DEC(Q$):CK=CK+DEC(Q$):NEXT
F0 120 IF CK<>4666 THEN PRINT "ZLE DANE !"
:STOP
16 125 KEY1,"SYS 3072"+CHR$(13)
32 130 PRINT "PROGRAM WCZYTANY.":END
7A 135 :
01 140 DATA A2,FF,BD,00,20,49,FF,9D,00,20
1F 145 DATA EB,E0,FF,90,F3,AD,04,0C,C9,3F
62 150 DATA F0,11,EE,04,0C,EE,09,0C,A9,00
2F 155 DATA 8D,03,0C,8D,08,0C,4C,00,0C,A9
21 160 DATA 20,8D,04,0C,8D,09,0C,60
```

```
5F 100 REM *** INVERTER 64 ***
38 105 :
96 110 FOR J=679 TO 726:READ Q
B7 115 POKE J,Q:CK=CK+Q:NEXT
64 120 IF CK<>5922 THEN PRINT "ZLE DANE !"
:STOP
B2 125 PRINT "PROGRAM WCZYTANY.":END
39 130 :
C4 135 DATA 162,255,189,000,032,073,255,
157,000,032
E9 140 DATA 232,224,255,144,243,173,171,
002,201,063
CF 145 DATA 240,017,238,171,002,238,176,
002,169,000
BF 150 DATA 141,170,002,141,175,002,076,
167,002,169
D6 155 DATA 032,141,171,002,141,176,002,
096
```

cdn.

Klaudiusz Dybowski

40137 BYTES FREE!

Uruchomienie rozszerzenia interpretera napisanego dla Czytelników „Bajtka” i przedstawionego w tym cyklu artykułów polega na zapisaniu w pamięci komputera kolejnych odcinków programu w DATA. Po zapisaniu lub załadowaniu tego programu należy użyć komendy RUN. Inicjacja rozbudowanego interpretera (bez ładowania) trwa ok. 40—50 sekund. Aby skrócić czas oczekiwania na zakończenie inicjacji można program rozszerzenia interpretera po pierwszym zainicjowaniu nagrać w pamięci zewnętrznej w postaci zbioru bajtów.

W tym celu należy posłużyć się programem „SAVE BLOK” (por. tekst obok) z następującymi wartościami parametrów:

NAZWA ZBIORU? BODY
POCZĄTEK ZBIORU? 50176
KONIEC ZBIORU+1? 53248

Inicjacja programu rozszerzenia interpretera w postaci zbioru bajtów „BODY” polega na wykonaniu programu „EXEC” dołączonego do tego odcinka naszego cyklu.

Jak już o tym wspominaliśmy interpreter rozbudowany dla Czytelników Bajtka zakłada pamięć ekranu w obszarze RAM o początku na stronie 192. Zatem cztery strony pamięci — od numeru 4 do numeru 7 włą-

cznie — pozostają niewykorzystane. Poniżej podajemy program „39933 BYTES FREE”, który pozwala włączyć ten obszar RAM do pamięci roboczej rozbudowanego interpretera, przeznaczonej na program i zmienne. Program ten należy uruchomić po zainicjowaniu programu „BODY” lub programu zawierającego rozbudowany interpreter w postaci danych instrukcji DATA.

Posiadacze stacji dysków, którzy nie używają magnetofonu mogą jeszcze dodatkowo rozszerzyć pamięć roboczą rozbudowanego interpretera o bufor kasyety. Aby wykorzystać bajty zamrożone w postaci bufora kasyety należy po zainicjowaniu programu „BODY” lub programu zawierającego rozbudowany interpreter w postaci danych instrukcji DATA. Uruchomić program „40137 BYTES FREE”. Po uruchomieniu powyższego programu rozbudowany interpreter zgłosi się z informacją:

WOLNE: 40137 BAJTÓW!

Powodzenia w uruchomieniu i udanej zabawy z rozbudowanym interpreterem życzą

*Krzysztof Gajewski
Bogusław Radziszewski*

PS.

W Warsaw BASIC-u takie dodatkowe operacje związane z inicjacją, jak te opisane powyżej, użytkownik może wykonywać zapisując je w specjalnym zbiorze „EXEC”. Program „EXEC” jest automatycznie ładowany i uruchamiany w ostatniej fazie inicjacji. Może zawierać np. rozkaz załadowania własnego zbioru znaków lub uruchomienia programu użytkowego. „EXEC” w systemie Warsaw BASIC pełni tę samą funkcję co „AUTOEXEC” w systemie MS DOS. Namawiamy Czytelników „Bajtka” do zrealizowania samodzielnie tej funkcji w prezentowanym w tym cyklu programie rozbudowanego interpretera.

KG i BR

```

10 rem"exec
20 :
30 ifm=0thenm=1:load"body",8,1
40 sys50176
50 sys50389
60 sys51357
70 :
80 clr:fm:new

10 rem"39933 bytes free
15 :
20 x=4*256:pokex,0
25 poke43,1:poke44,4
30 poke45,peek(43)+2:poke46,peek(44)
35 poke49,peek(43)+2:poke50,peek(44)
40 poke51,peek(43)+2:poke52,peek(44)
45 clr:fm:new

10 rem"40137 bytes free
15 :
20 x=3*256+3*16+4:pokex,0
25 poke43,53:poke44,3
30 poke45,peek(43)+2:poke46,peek(44)
35 poke49,peek(43)+2:poke50,peek(44)
40 poke51,peek(43)+2:poke52,peek(44)
45 clr:fm:new

10 rem"save blok
15 :
20 print" dysk czy kaseta"
25 geta$:ifa$=""then25
30 ifa$="d"thennu=8:goto40
35 nu=1:ifa$>"k"then25
40 input"nazwa zbioru":na$
45 input"początek zbioru":po
50 input"koniec zbioru +1":ko
55 x=320:n=39
60 d=0:forj=xtox+n-1:readc:pokej,c
65 d=d+c:next
70 ifd<>4602thenprint"popraw dane":end
75 sys(x)na$,nu,po,ko:end
80 data32,87,226,32,0,226,160,1,169,0,32,186
85 data255,32,94,1,132,193,133,194,32,94,1,132
90 data174,133,175,76,234,245,32,14,226,32,138,173
95 data76,247,183
    
```

EMULATOR C-64 DLA AMIGI

Amiga i jej oprogramowanie jest przedstawiane dość skromnie i sporadycznie w prasie krajowej, czas więc na pierwszy solidny test tego komputera w naszych polskich warunkach. Test ten będzie dotyczył programu emulującego C-64 na Amidze.

Najczęstszym pytaniem stawianym po pojawieniu się na rynku nowego modelu komputera jest pytanie o jego kompatybilność z modelami wcześniejszymi. Utało się już niestety, że tematyka ta jest zwykle owiana serią mitów, legend i niedomówień.

Podobnie było (i jest) w wypadku Amigi i programu umożliwiającego korzystanie z oprogramowania Commodore 64. Czy Amiga jest rzeczywiście „kompatybilna” z C-64? Odpowiedź brzmi „TAK!”

„Sprawcą” jest program o nazwie „THE 64 EMULATOR 2”. Jest to pełny emulator Commodore 64 zarówno programowy, jak też i sprzętowy. Oznacza to, że Amiga może korzystać ze wszystkich dostępnych programów dla C-64 jak też i jego peryferiów, takich jak stacje dysków czy drukarki. Również i sama Amiga jest wykorzystana w sposób maksymalny, tzn. jej pamięć i peryferia symulują urządzenia C-64.

Emulator zgłasza się na ekranie standardowym i wszystkim doskonale znanym komunikatem COMMODORE C64 BASIC V2.0. Z marszu uzyskujemy cztery rozszerzenia:

- 1) Wewnętrzna 3.5-calowa stacja dysków Amigi emuluje stację 1581.
- 2) Myszka Amigi staje się myszką 1350 lub 1351.
- 3) Pamięć powyżej adresu \$FFFF do adresu \$7FFF staje się modulem 1764 rozszerzającym pamięć. Może ona także emulować dwie stacje 1541 oraz rodzaj dodatkowego rozszerzenia typu FINAL CARTRIDGE z opcją FREEZE.
- 4) Wywołanie na życzenie wzbogaconego BASIC V4.0 lub monitora języka maszynowego procesora 6510 i pokrewnych.

Dodatkowe stacje dysków do Amigi (średnica 5.25 cala) są traktowane i przyłączane przez emulator jako dodatkowa stacja dysków 1541. Emulator działa także bez względu na to, czy Amigą steruje procesor 68000, 68010 czy 68020.

W emulatorze jest również dostępny program SETUP pozwalający na dowolne konfigurowanie możliwości korzystania z elementów C-64 lub Amigi.

Wszystko jak do tej pory wspaniale, nie ma jednak róży bez kolców. Jak przegrać programy z jednego komputera na drugi?

Istnieją trzy metody na rozwiązanie tego problemu. Pierwszy z nich to dysponowanie dyskietkami 3.5 cala zapisanymi na stacji 1581. Drugi — użytkownik musi mieć do dyspozycji dodatkową stację dysków 5.25 cala do Amigi. Wreszcie trzeci to połączenie za pomocą odpowiedniego przewodu stacji 1541 z szeregowym portem Amigi RS232. W moim wypadku korzystałem ze sposobu trzeciego, co pozwoliło mi także na przyłączenie do Amigi starej drukarki MPS-803.

Testowanie się rozpoczęło.

Na pierwszy ogień poszedł standard: POKE 53280,0:POKE53281,0. Kolory ramki i tła ekranu stały się czarne. Następnie uruchomiłem krótki program maszynowy zapelniający ekran dowolnymi znakami. Udało się! Programy maszynowe działają!

Skoro wszystko szło tak pięknie, przystąpiłem do poważniejszej próby. Wczytałem program TURBOCOPY i za jego pomocą przegrałem na dyskietkę 3.5 cala grę IM-

POSSIBLE MISSION. Tu nastąpiła 45-minutowa przerwa w testowaniu — musiałem dobrać się do skóry Ewinowi, by ocalić świat przed atomową zagładą.

Po komputerowym boju przeszedłem do testów drukarki. W tym celu wczytałem stary i dobry program DOODLE. Trzy ruchy joystickiem, dwa wciśnięcia klawiszy i po chwili miałem w rękę kopię ekranu na papierze. Jeszcze chwila zabawy z EASY SCRIPT i test drukarki był zakończony. I tak szedł program za programem...

Jak dotychczas nie napotkałem żadnego programu, który nie chciałby działać z wyjątkiem jednego jedyne polecenia SYS 64738, powodującego wyzerowanie komputera. Nieco inną sprawą jest fakt, że programy są wykonywane minimalnie wolniej niż na oryginalnym C-64, co jest już jednak winą emulacji procesora 6510 na Motoroli 68000. A zatem mamy nową piątą już wersję C-64!

Amiga potrafi zresztą o wiele więcej. Może ona emulować także inne komputery m.in. IBM PC XT za pomocą programu THE TRANSFORMER, jest to jednak temat na oddzielny artykuł.

Na zakończenie chciałbym wrócić do naszego Klubu „COMMODORE CLAN KOMODA”. Liczy on dzisiaj 2000 członków z całej Polski i kilkudziesięciu zagranicznych. „Amigowców” jest wśród nas około 200.

Członkiem naszego klubu może zostać każdy, kto posiada komputer firmy Commodore, wykaże chęć współpracy z nami oraz prześle na mój adres zgłoszenie chęci wstąpienia do KOMODY. Zapraszamy do współpracy wszystkich, wyrzucamy natomiast tylko czarne owce.

Jan Jasiński

OD REDAKCJI: Stwierdzenie co do numeru wersji C-64 nie jest zupełnie ścisłe. Zgodnie z naszymi obliczeniami emulator C-64 dla Amigi jest już siódmą wersją tego komputera; piątą jest C-64D z wbudowaną stacją dysków, który z nieznanymi nam powodów jeszcze się na rynku nie ukazał, za to zapowiadany był nieco wcześniej, natomiast szóstą jest zestaw przeznaczony wyłącznie do gier, którego podstawą jest także C-64.

PORADY SPOD LADY

„Na kasecie pożyczonej od kolegi znalazłem program zapisany bez TURBO, którego nie jestem w stanie odczytać. Kolega mówił mi, że jest to zbiór danych zawierający listę programów jeszcze innego kolegi. Jak można ten zbiór odczytać?”

Aby odczytać dowolny zbiór danych z kase ty czy dyskietki można posłużyć się następującym programem:

```
100 DV=8:REM ODCZYT Z DYSKIETKI
101 DV=1:REM ODCZYT Z KASETY
110 OPEN 1, DV,0, „NAZWA ZBIORU”
115 IF ST AND 64 GOTO 140
120 GET#1, A$:IF A$="" THEN A$= A$
+CHR$(0)
125 Z=ASC(A$)
130 PRINT CHR$(Z);
135 GOTO 115
140 PRINT:PRINT „KONIEC ZBIORU.”:
CLOSE 1:END
```

W wypadku zbioru zapisanego na dyskietce należy również wpisać odpowiednio nazwę zbioru (np. „ZBIOR,S” gdy edycję poddajemy zbioru typu SEQ, „ZBIOR,U” gdy jest to zbiór typu USR itp.).

„W moim programie losuję najpierw pewną liczbę i następnie przekształcam ją na zmienną tekstową X\$. Niestety ten fragment programu nie chce działać. Jaka jest tego przyczyna?”

```
90 A$ = "5"
100 X = INT(RND(1)*5+1)
110 X$ = STR$(X)
120 IF A$ = X$ THEN 670
130 GOTO 100
```

Przyczyna jest dość złośliwa i trudno uchwytana. Otóż przy zamianie wartości numerycznej na tekstową zamianie podlega również poprzedzająca liczbę spacja przeznaczona na znak. Stąd też tekstowa wartość liczby "5" jest w rzeczywistości wartością " 5" o czym się można przekonać dodając np. w linii 111 instrukcję PRINT LEN(X\$). Aby uniknąć problemu proponuję zmienić linię 110 na:

```
110 X$ = RIGHT$(STR$(x),1)
```

„Mam program GEOS V1.3 i związane z nim dwa problemy. Po pierwsze stacja strasznie rzezi podczas wczytywania systemu, po drugie nie mogę za pomocą modułu FINAL III wykonać kopii ekranu na drukarce (...).”

W pierwszym wypadku dysponuje Pan zapewne dyskietką piracką lub jedną z wcześniejszych wersji przekazanych przez firmę BERKELEY SOFTWARES do dystrybucji; oryginalna wersja GEOS V1.3 (oznaczona w dystrybucji jako V1.3B i mająca identyfikator LJ) wczytuje się prawie bezszelestnie. W drugim wypadku podejrzewam, że następuje kolizja pomiędzy FINAL III i samym systemem GEOS — zarówno FINAL CARTRIDGE jak i GEOS korzystają z przerwań NMI i stąd cały problem.

Niedawno kupiłem okazynie komputer C-64 oraz stację dysków 1541-II. Poprosiłem też znajomego o zakup za granicą drukarki do mojego komputera. Niestety ze względu na słabą znajomość komputerów zakupił on drukarkę z wejściem CENTRONICS. Gdzie można nabyć odpowiedni interfejs, który umożliwiłby mi normalną pracę?”

Niebawem BAJTEK przedstawi schemat takiego interfejsu zbudowanego w oparciu o całkowicie krajowe części. Przewidujemy publikację tego artykułu w drugim numerze specjalnym TYLKO O COMMODORE, który powinien ukazać się w pierwszym kwartale 1989 roku. Możliwe jest także zakupienie podobnego urządzenia w biurach pośrednictwa, lecz po cenach więcej niż koszmarnych.

Klaudiusz Dybowski

JĘZYK MASZYNOWY (CZ.1)

Opisy monitorów, które już się pojawiły w klanie COMMODORE, zasygnalizowały zamiar rozpoczęcia cyklu nauki programowania w języku maszynowym. Zanim kolejne wykłady zyskają w miarę jednostajny rytm, potrzebne będzie wprowadzenie kilku pojęć i terminów, które będą nam potrzebne w następnych wykładach. Umożliwią one pełniejsze zrozumienie metod programowania w powiązaniu z architekturą komputera.

Bardzo często zadając pytanie typu „Jakiego języka programowania chciałbyś się nauczyć?” słyszę w odpowiedzi „Języka maszynowego”. Dlaczego właśnie tak duże jest zainteresowanie tym językiem w porównaniu z językami wyższego rzędu typu BASIC, PASCAL, FORTRAN. Otóż jak mi się wydaje są tego trzy przyczyny. Po pierwsze ze względu na szybkość. Programy napisane w języku maszynowym są najszybszymi programami jakie możemy uruchomić na danym mikrokomputerze.

Po drugie ze względu na ich uniwersalność. Każdy język wyższego rzędu nakłada pewne ograniczenia (większe lub mniejsze) natomiast język maszynowy daje pełną swobodę programiście. W tym właśnie celu niektóre języki wyższego rzędu dają możliwość uruchamiania procedur pisanych w języku maszynowym np. instrukcja INLINE w Turbo Pascalu.

Po trzecie ze względu na to, że komputer faktycznie pracuje tylko i wyłącznie w języku maszynowym i kluczem do zrozumienia zasad jego działania jest właśnie ten język.

Czy język maszynowy jest trudny? Raczej nie. Poszczególne instrukcje wykonują bardzo proste działania typu: pobierz liczbę, zapamiętaj liczbę, pomnóż daną liczbę przez dwa itp. Dlatego potrzeba wielu takich instrukcji by zrealizować zadanie, które często w języku wyższego rzędu realizowane jest przez jedną instrukcję. Ponieważ te instrukcje są właśnie tak proste, są one jednocześnie łatwe do zrozumienia i przyswojenia. Niektórzy programiści, którzy zaczynali od programowania w języku maszynowym uważają np. BASIC za język nie do opanowania. Dla nich instrukcje w języku maszynowym są precyzyjne i jasne w odróżnieniu od BASICa, w którym to instrukcje i polecenia są niezrozumiałe i skomplikowane.

Do czego niniejszy kurs Cię doprowadzi? Zakończysz go mając pojęcie na czym polega programowanie w języku maszynowym oraz poznasz podstawy tego programowania. Na pewno nie będziesz ekspertem, ale przestaniesz się obawiać tego tajemniczo brzmiącego języka i będziesz w stanie dać sobie radę sam w przyszłości. Czy nabyta wiedza będzie ukierunkowana tylko i wyłącznie na komputery firmy COMMODORE? Kurs bazować będzie na tych komputerach, ale ponieważ wszystkie komputery działają podobnie nie będziesz miał Czytelniku większych problemów przy zgłębianiu języka maszynowego procesorów Zilog, Motorola, Intel. Będzie to już dla Ciebie tak proste i naturalne jak kolejna zmiana magnetofonu czy samochodu. Podstawy są wszędzie takie same.

Na koniec tego wstępu chciałem rozwiać wątpliwości tych, którzy nie znają jeszcze żadnego języka programowania. Przystępując do nabywania wiedzy podczas tego kursu nie musisz być wybitnym znawcą BASICa. Takie pojęcia jak podprogram, pętla, instrukcja warunkowa czy rozgałęzienie programu na pewno Ci się przydadzą choć ich znaczenie będzie podczas kursu powtórzone i wyjaśnione. A więc do pracy!

Podstawowe pojęcia

Wszystkie komputery zawierają olbrzymie liczby obwodów elektrycznych. W każdym komputerze binarnym obwody te mogą znajdować się w dwóch stanach — włączony i wyłączony. Elektronik powiedziałby, że napięcie zostało podane (włączone) lub też nie zostało podane (wyłączone) choć w tym drugim wypadku matematyk twierdziłby, że zostało podane napięcie zerowe. W każdym razie operujemy dwoma stanami: włączony i wyłączony, TAK i NIE, PRAWDA i FAŁSZ, 1 i 0. Szczególnie ten ostatni przypadek jest elegancki, wygodny i ma postać numeryczną. Jeżeli byśmy mieli osiem obwodów, z których niektóre byłyby włączone a inne nie, to stan całości moglibyśmy opisać jako np. 11000111. Oznaczałoby to, że pierwsze dwa są pod napięciem, trzy kolejne nie i ostatnie trzy ponownie pod napięciem. Wartość 11000111 przypomina liczbę. Faktycznie jest to liczba binarna, zapisana przy podstawie 2, w której jedynymi cyframi dozwolonymi są 1 i 0. Liczba ta nie ma nic wspólnego z dziesiętną liczbą o wartości trochę większej od 11 milionów i dlatego dla odróżnienia przed liczbą binarną stawiamy znak procenta %11000111. Każdą z cyfr słowa binarnego nazywamy bitem (od Binary digit), natomiast układ ośmiu bitów to bajt (byte). Pozycje bitów w bajcie numerowane są od prawej do lewej poczynając od bitu 0 do bitu 7 czyli od bitów najmniej znaczących do bitów bardziej znaczących. Taka metoda opisu znajdzie swoje uzasadnienie później.

Szyna- Jest rzeczą popularną by grupować obwody elektryczne. „Druty” łączą kolejne układy scalone. Tam gdzie grupa przewodów używana jest razem do połączenia kilku różnych punktów mówimy o szynie lub magistrali. W komputerach COMMODORE stosowane są następujące mikroprocesory firmy MOSTEK: VIC-20=6502, C-64=6510, PLUS/4-7501, C-128=8502. Wszystkie one są do siebie bardzo podobne i dlatego będziemy odnosić się do nich jako do rodziny 65xx (wszelkie odstępstwa będą sygnalizowane). Rozważmy przykład szyny używanej w każdym układzie 65xx. Układ ten nie ma prawie wogóle własnej pamięci. Aby wykonać obliczenie czy też kolejny krok programu procesor musi zażądać adresu informacji z pamięci. W tym celu wysyła on układ napięć po szynie adresowej (16 ścieżek) dających nam adres komórki w pamięci, z którą mikroprocesor chce się porozumieć. Wszystkie układy pamięci podłączone są do tej szyny, ale tylko jedna komórka na dany adres odpowie „To ja” i prześle kopię zawartych w niej informacji poprzez szynę danych. Jak już powiedziałem szyna adresowa jest 16bitowa natomiast szyna danych po której przesyłane są dane do i z pamięci jest 8bitowa.

Zakres liczbowy

Szyna adresowa posiada 16 bitów, z których każdy może przyjmować wartość 0 lub 1. Największa liczba jaką można więc zmieścić w 16 bitach wynosi $2^{16}=65536$ tzn., że liczby przesyłane po tej szynie są z zakresu 0-65535. Te wielkości tłumaczy dlaczego procesor 8bitowy jest w stanie jednorazowo zaadresować $65536/1024=64K$ pamięci. Szyna danych składa się z 8 bitów co oznacza, że największa liczba jaką można po niej przesłać wynosi $2^8=256$ (wartość 0-255).

Inne układy liczenia

Zamiana liczb między systemem dziesiętnym a binarnym jest rzadko stosowana. Programiści częściej i chętniej posługują się systemem szesnastkowym czyli heksadecymalnym (przy podstawie 16). Dlaczego akurat ten system? Komputer posługuje się systemem czysto binarnym, ale gdyby programiści między sobą mówili np. „adres %100110101100111” to prowadziłoby to do wielu błędów i nieporozumień szczególnie w dobie komputerów 32bitowych. Dlatego właśnie system szesnastkowy, wywodzący się w prostej linii od binarnego ($2^4=16$) okazał się prostszy dla ludzi, a przejście na układ binarny jak się zaraz okaże nie nastęrczą żadnych większych problemów. W układzie szesnastkowym posługujemy się cyframi 0,1,2,3,4,5,6,7,8,9 i literami A,B,C,D,E,F gdzie A oznacza 10, B oznacza 11 a F 15.

Aby liczbę binarną przedstawić w postaci szesnastkowej należy liczbę podzielić na grupy po 4 bity poczynając od prawej strony. Dla podanego powyżej adresu mamy więc 1001 1010 1110 0111 a następnie korzystając z tabelki zamieszczonej poniżej zamieniamy grupy bitów na ich odpowiednik w układzie szesnastkowym.

```
0000—0 0001—1 0010—2 0011—3 0100—4 0101—5
0110—6 0111—7 1000—8 1001—9 1010—A 1011—B
1100—C 1101—D 1110—E 1111—F
```

W związku z tym otrzymamy \$9AE7. Liczby zapisane w układzie szesnastkowym poprzedzamy umownie znakiem dolara.

Przejście z układu szesnastkowego na dziesiętny jest równie proste. W systemie dziesiętnym 124 jak wiemy oznacza $1 \times 10^2 + 2 \times 10^1 + 4 \times 10^0$. Tu postępujemy analogicznie: $\$9AE7 = 9 \times 16^3 + 10 \times 16^2 + 14 \times 16^1 + 7 \times 16^0 = 39655$. Do takich przeliczeń można posłużyć się następującym schematem bardzo przydatnym gdy pod ręką jest tylko prosty kalkulator czterodziałaniowy:

1. Weź pierwszą cyfrę z lewej strony. Jeżeli jest ona literą to zamień ją za równoważną liczbę.
2. Jeżeli nie ma dalszych cyfr to skończyłeś. STOP.
3. Pomnóż otrzymaną wartość przez 16. Dodaj następną cyfrę do wyniku. Idź do punktu 2.

W naszym przypadku wył- dałoby to następująco:

1. Bierzemy pierwszą cyfrę, którą jest 9.
2. Są dalsze cyfry.
3. $9 \times 16 + 10 = 154$
2. Są dalsze cyfry
3. $16 \times 154 + 14 = 2478$
2. Są dalsze cyfry.
3. $16 \times 2478 + 7 = 39655$
2. Nie ma cyfr. STOP.

Ostatnim na dzisiaj zadaniem będzie często potrzebne przeliczanie z układu dziesiętnego na szesnastkowy. Polega ono na ciągłym dzieleniu liczby dziesiętnej przez 16. Po każdym dzieleniu reszta z dzielenia jest kolejną cyfrą szesnastkową zapisywaną od prawej strony. Dla tego celu można posłużyć się kalkulatorem lub poniższą tabelką:

```
.0000-0 .0625-1 .1250-2 .1875-3 .2500-4 .3125-5 .3750-6
.4375-7 .5000-8 .5625-9 .6250-A .6875-B .7500-C .8125-D
.8750-E .9375-F
```

Dla przykładu zamienimy wspólnie liczbę 4780 dziesiętnie na jej szesnastkowy odpowiednik.

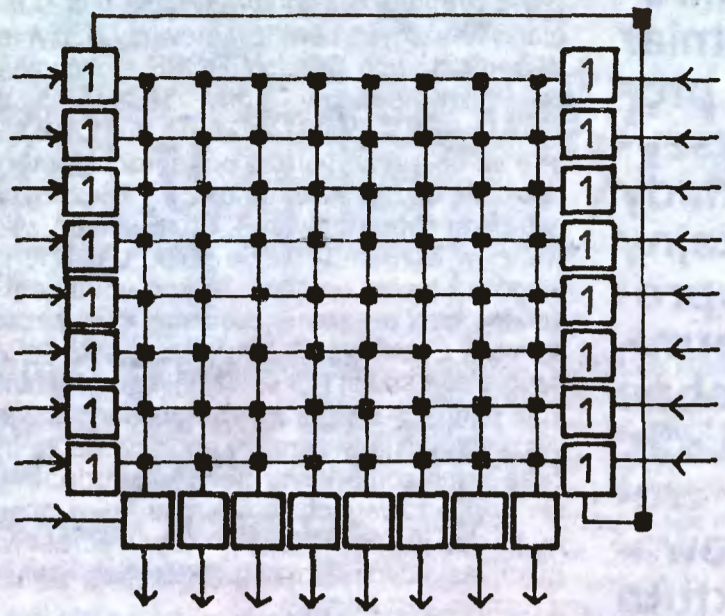
```
4780/16=498.75 75=C
298/16=18.625 625=A
18/16= 1.125 125=2
```

Jedności już dalej nie dzielimy tylko wpisujemy na początku i w wyniku otrzymujemy \$12AC

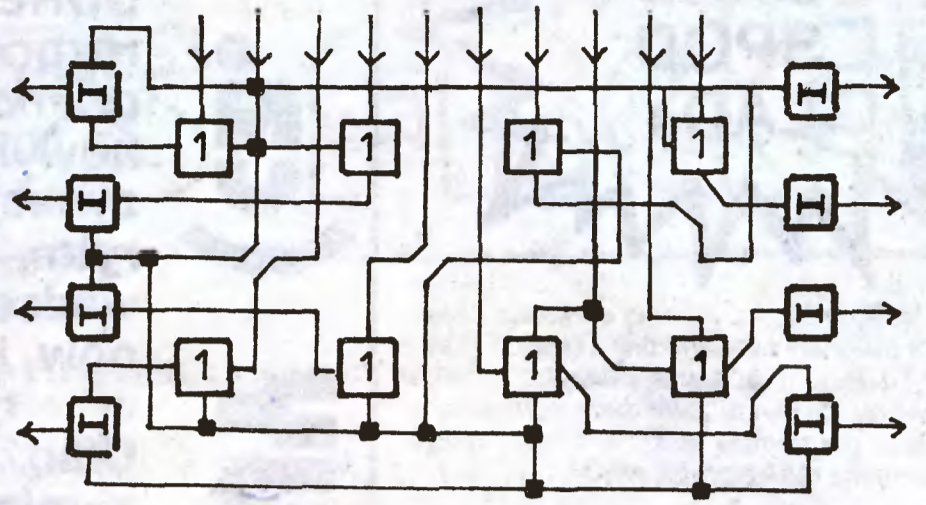
Tyle wiadomości na pierwszy wykład. Za miesiąc przystąpimy do pierwszych instrukcji, ćwiczeń i programów.

Dominik Falkowski

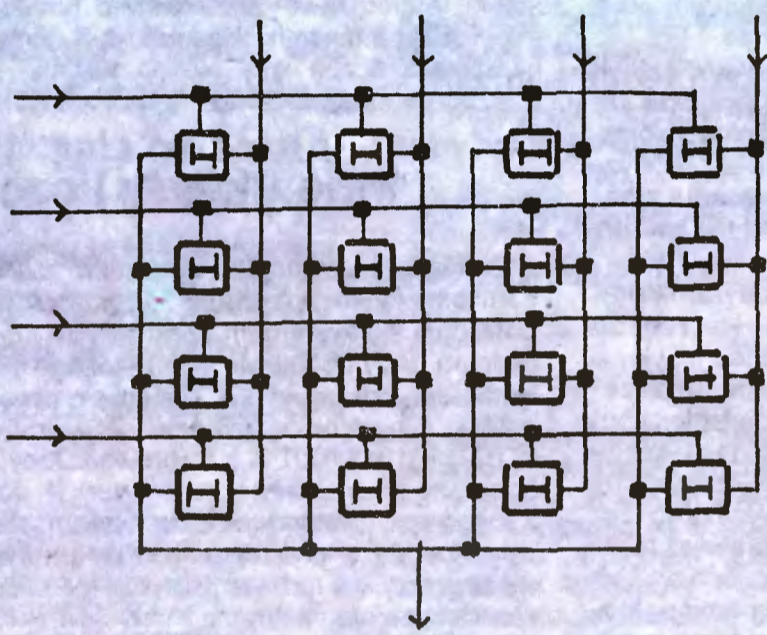
TYP ROM 2364



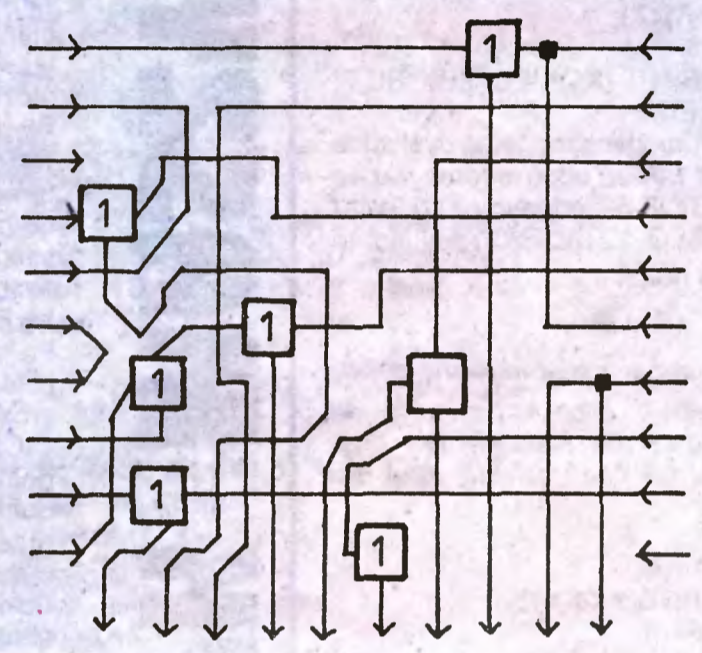
TYP PLA 825100



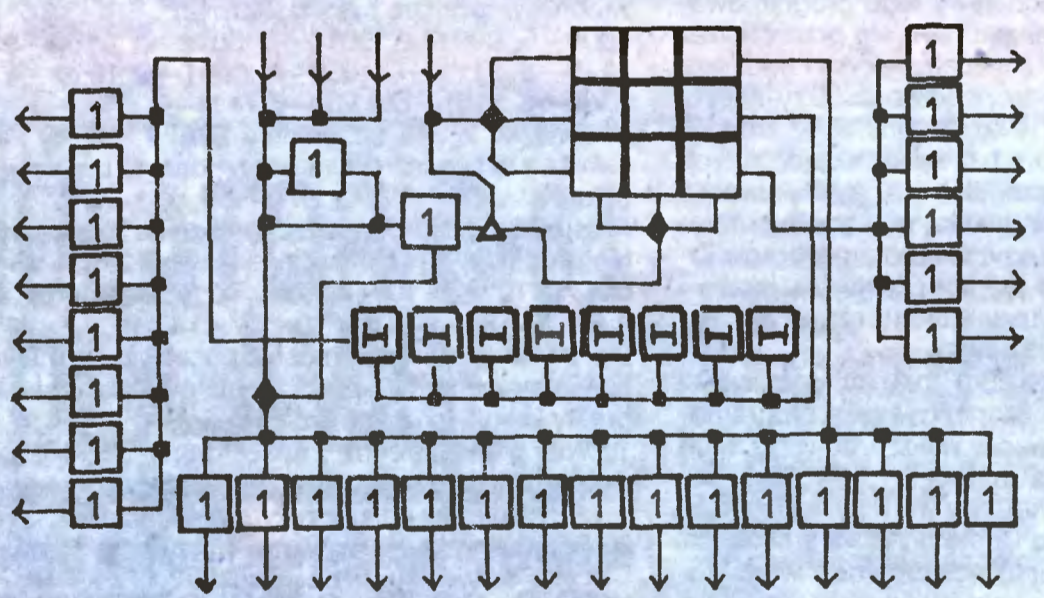
TYP RAM 4164



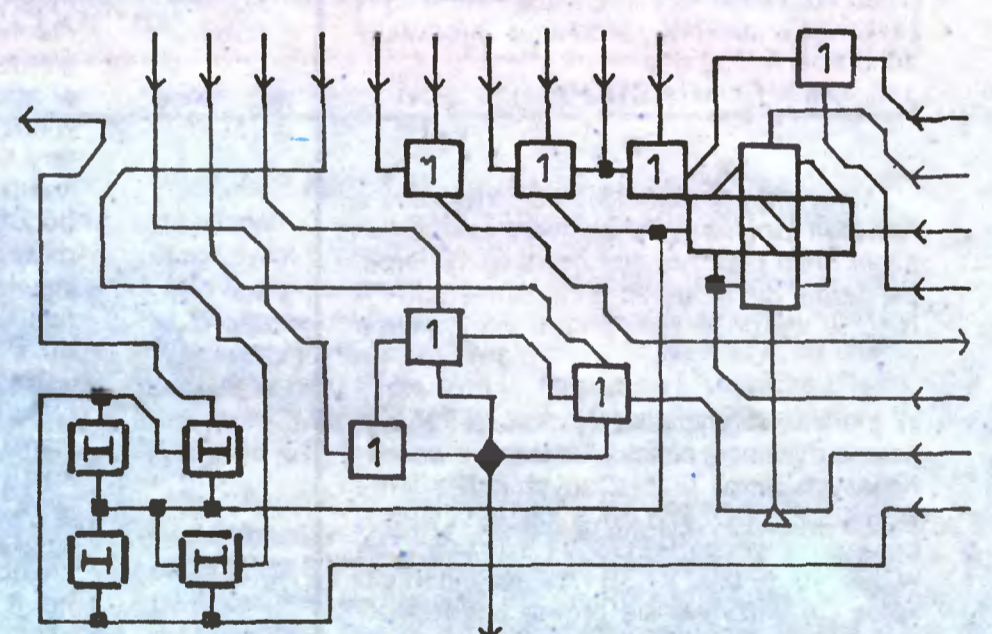
TYP LOGIC ARRAY



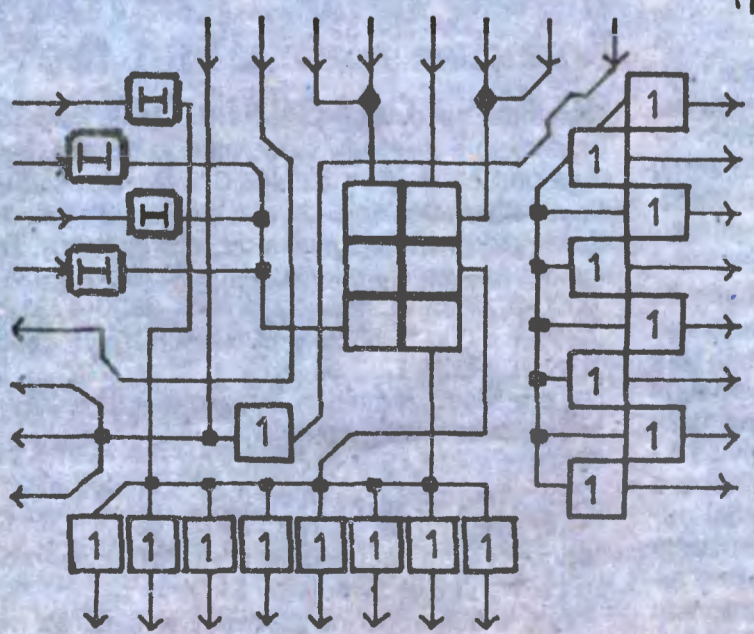
TYP CPV 6510 POWER



TYP VIC 6567 (kontrola obrazu)



TYP CIA 6526 (porty joysticków)



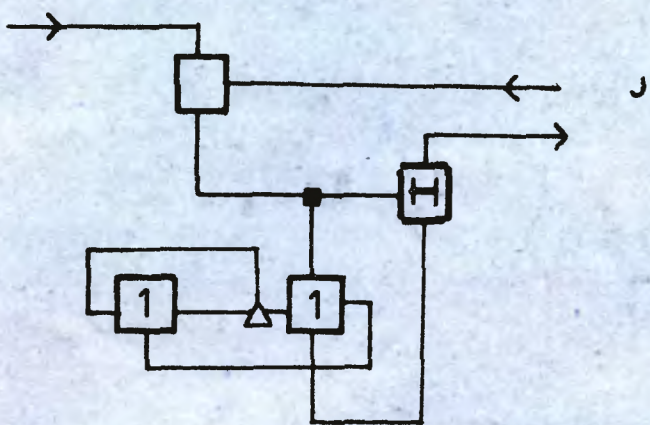
CHIPWAR

Co zrobić, gdy nasz wysłużony Commodore zaczyna odmawiać posłuszeństwa? Oczywiście najlepiej jest oddać go do naprawy. Ale przedtem istnieje jeszcze jedna szansa — jest nią gra CHIPWAR.

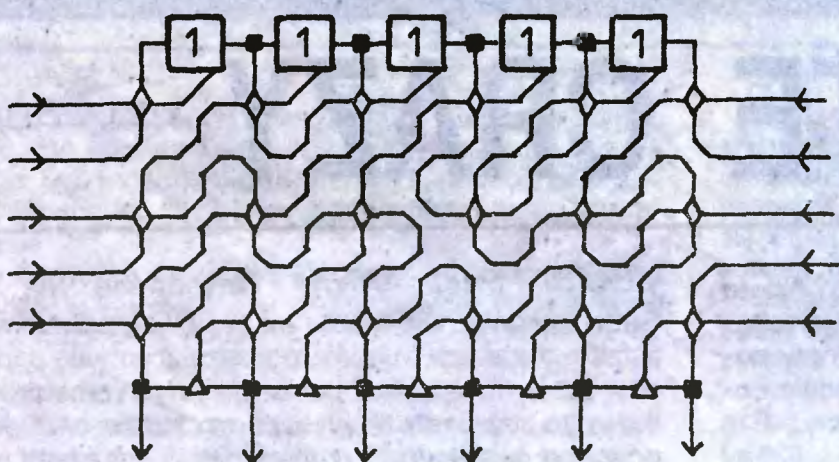
Tytuł nic tu nikomu nie powie. Żadna wojna układów scalonych nie ma tu miejsca. Jest natomiast zepsuty Commodore i dwa niewielkie stateczki poruszające się po jego wnętrzu.

Każde zadanie...
Początek...
lecz w...
się.
Do re...
układów...
cesor...
portów...
i mniej...
Po us...
z ukł...
ckiem...
Przed...
macjam

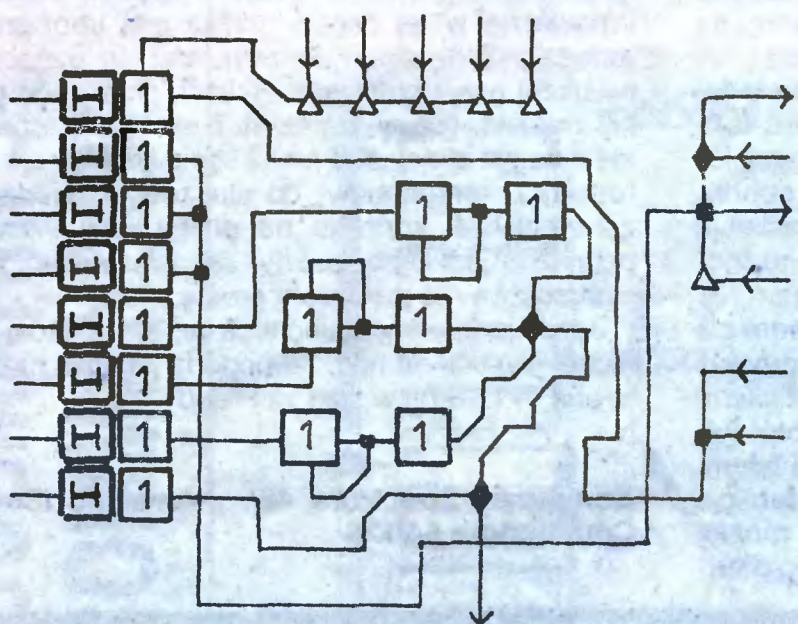
TYP TIMER 556



TYP GATE ARRAY



TYP SID 6581
(kontroler dźwięku)



ym ze stateczków kieruje jeden gracz. Ich em jest naprawa uszkodzonego komputera. kowo zepsute są niewielkie części układów, miarę upływu czasu zniszczenia zwiększają

operacji przeznaczone jest osiem głównych w, sterujących pracą komputera. Są to: probrazu, procesor dźwięku, układ obsługi joysticków, zasilanie itp. Ale zepsute są też sze podzespoły, jak kości pamięci.

stawieniu kierowanego pojazdu nad jednym ów, wciśnięciu FIRE i poruszeniu joysticków dół, gracz zagłębia się w układ scalony. poczyna ma schemat podzespołu z informi o nim. Z prawej strony widnieją części,

połączenia i bramki logiczne, używane do konstrukcji układów scalonych. Części niewłaściwe, mru-gają przez 2 sekundy i rozpoczyna się naprawa. Nie może ona trwać dłużej niż 999 jednostek czasu. Przez ten czas gracz musi umieścić w schemacie właściwe części na właściwych miejscach. Je-śli mu się to nie uda, opuszcza układ.

W prawym dolnym rogu widnieją literki T, S, X. Wybranie T powoduje obliczenie liczby błędów w schemacie, S — przypomnienie poprawnego sche-matu (odbiera 100 jednostek czasu), zaś X — wyj-scie z układu bez naprawienia go.

W miarę upływu czasu komputer psuje się coraz bardziej. Może się zdarzyć, iż jeden z graczy zep-suje drugiemu układ obsługi portu joysticka, unie-

ruchamiając jego statek. Musi wtedy odnaleźć i na-prawić odpowiedni układ, by partner odzyskał kontrolę nad pojazdem.

Często przestaje grać muzyka i z głośnika wydo-bywają się szumy, zaś zniszczenie układu kontroli obrazu powoduje znaczne ograniczenie widoczno-ści — ekran skacze i zamazuje się.

Tak więc nie jest tak łatwo naprawić swój kom-puter. Dużo łatwiej jest zepsuć go jeszcze bardziej. Może jednak oddać go do naprawy?

Komputer: Commodore 64

Gen & Luke

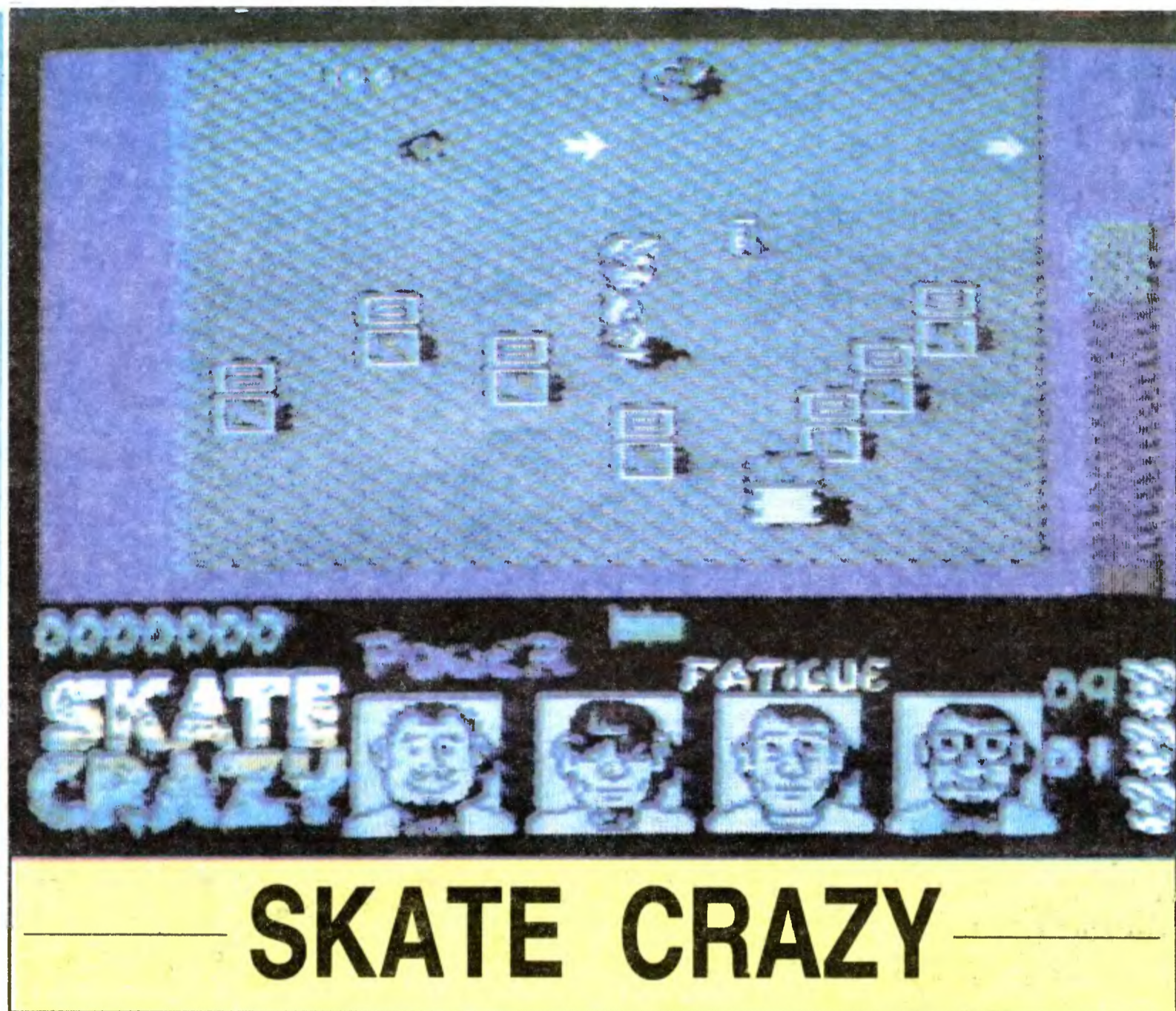
10

BAJKOWA LISTA PRZEBOJÓW (2/89)

Biedni komandosi spadli na sam dół. A na początku Hacker, który dostał się tam po długich zmaganiach. Zaraz za nim Platoon — smutna reminiscencja z Wietnamu. Dalej wszystko w normie, choć ogólnie tendencja zwyżkowa. Nowości — Gryzor i Skate Crazy z pewnością wywindują się wysoko. W tym miesiącu otrzymaliśmy 3729 propozycji, Czytelnicy głosowali na 242 tytuły gier. Już wkrótce specjalne wydanie „Bajtki” z mapami gier komputerowych.

	ATARI	AMSTRAD	COMMODORE	SPECTRUM
1 HACKER ↑	x	x	x	x
2 PLATOON ↑	x	x	x	x
3 GREEN BERET ↑	x	x	x	x
4 NOSFERATU ↑		x	x	x
5 UNIVERSAL HERO ↓	x	x	x	x
6 WEST BANK ↓		x	x	x
7 STRONG MAN ↑		x	x	x
8 GRYZOR ↓		x	x	x
9 STRIKE FORCE COBRA ↓		x	x	x
10 SKATE CRAZY ↓	x	x		x

W nagrody otrzymują:



Czy umiecie jeździć na wrotkach? Nie? No, to najwyższy czas nauczyć się tej sztuki i to niekoniecznie wychodząc z domu. Natomiast dla tych, którzy posiadli już tę umiejętność, gra „Skate Crazy” będzie doskonałym sprawdzianem. A więc zaczynamy. Gra składa się z dwóch części. W pierwszej z nich — Crazy Car Park Challenge, Freddy (tak nazywa się człowieczek, którym sterujesz) musi przejechać cztery toru ustawione na parkingu samochodowym. Wprowadzie nie ma tam samochodów, ale... Kierunek jazdy wyznaczony jest przez narysowane na ziemi strzałki oraz rzędy opon po obu ich stronach. Najechanie na oponę powoduje upadek, a co za tym idzie, zwiększenie zmęczenia (wykres fatigue). Ale nie tylko opony utrudniają jazdę — na naszej drodze pojawiają się plamy oleju. Gdy przejedziemy przez taką plamę, Freddy zaczyna zabawnie się kiwać a ty tracisz nad nim panowanie, na szczęście tylko na moment. Bardzo często przed tobą (tj. przed Freddy’im) pojawia się rząd opon lub skrzynki ustawionych w poprzek drogi. Czasami pod taką przeszkodą umieszczona jest odskocznia. Wtedy należy rozpedzić się i po prostu „przefrunąć” nad oponami. Jeżeli jednak nie ma skoczni, trzeba nacisnąć „Fire” (rośnie energia „pover”) i w odpowiednim momencie puścić, na co Freddy zareaguje wyskokiem. Te skoki są bardzo ważne, mogą być bowiem popisem dla tych, którzy opanowali podstawową umiejętność poruszania się na wrotkach. Odpowiedni ruch joystickiem spowoduje, że Freddy wykona w powietrzu obrót lub nawet salto. Można też wyładować na przykład tyłem. Należy jednak pamiętać, iż zamienią się wtedy funkcje joysticka. Punkty (choć nie są najważniejsze) można zdobywać za skoki, zbierane przedmioty oraz po prze-

jechaniu przez cyferki narysowane na ziemi. Bezwzględnie natomiast należy unikać pośladowanego asfaltu, rozbitych butelek, poruszających się samochodów (czasami jakiś przejeżdża) i innych amatorów wrotkowego szaleństwa, wielkich szczurów oraz przewodów pod napięciem. Przy zetknięciu się z tymi przeszkodami upadasz, a twoje zmęczenie wzrasta. Gdy dojdzie ono do maksimum, tracisz jedno życie, ale masz ich tylko trzy. Jeżeli dojedziesz do końca toru, nie ciesz się przedwcześnie. Sędziowie bowiem (ich facjaty widoczne są w dolnej części ekranu) decydują o zaliczeniu przejazdu. Jeżeli wykazałeś dostateczną ilość fantazji i umiejętność jazdy na wrotkach — gramy dalej, jeśli nie — wracamy na start.

Druga część gry nazwana została „Skate Crazy Championship Course”. Jest to więc tor dla mistrzów. Wprowadzie w tej części grafika jest uboższa (rzut z boku a nie perspektywiczny), ale nie oznacza to łatwiejszej gry. Przeciwnie — ilość przeszkód gwałtownie narasta. Nie wystarczy już skakać, trzeba schylać się a nawet strzelać. Z nieba syją się bowiem najprzeróżniejsze przedmioty, od pluszowych niedźwiadków zaczynając a kończąc na pilotach kamikaze. Czas przejazdu jest ograniczony. Jak więc widać, zdobycie mistrzostwa nie jest wcale proste.

Jeżeli jednak nie zniechęca cię to, zakładaj wrotki, a raczej joystick do ręki, bo pogoda jeszcze nie taka, jak trzeba — i ruszaj w ślad za Freddy’im.

Komputer: Spectrum 48/+, Amstrad /Schneider, Commodore 64/128

(mz)

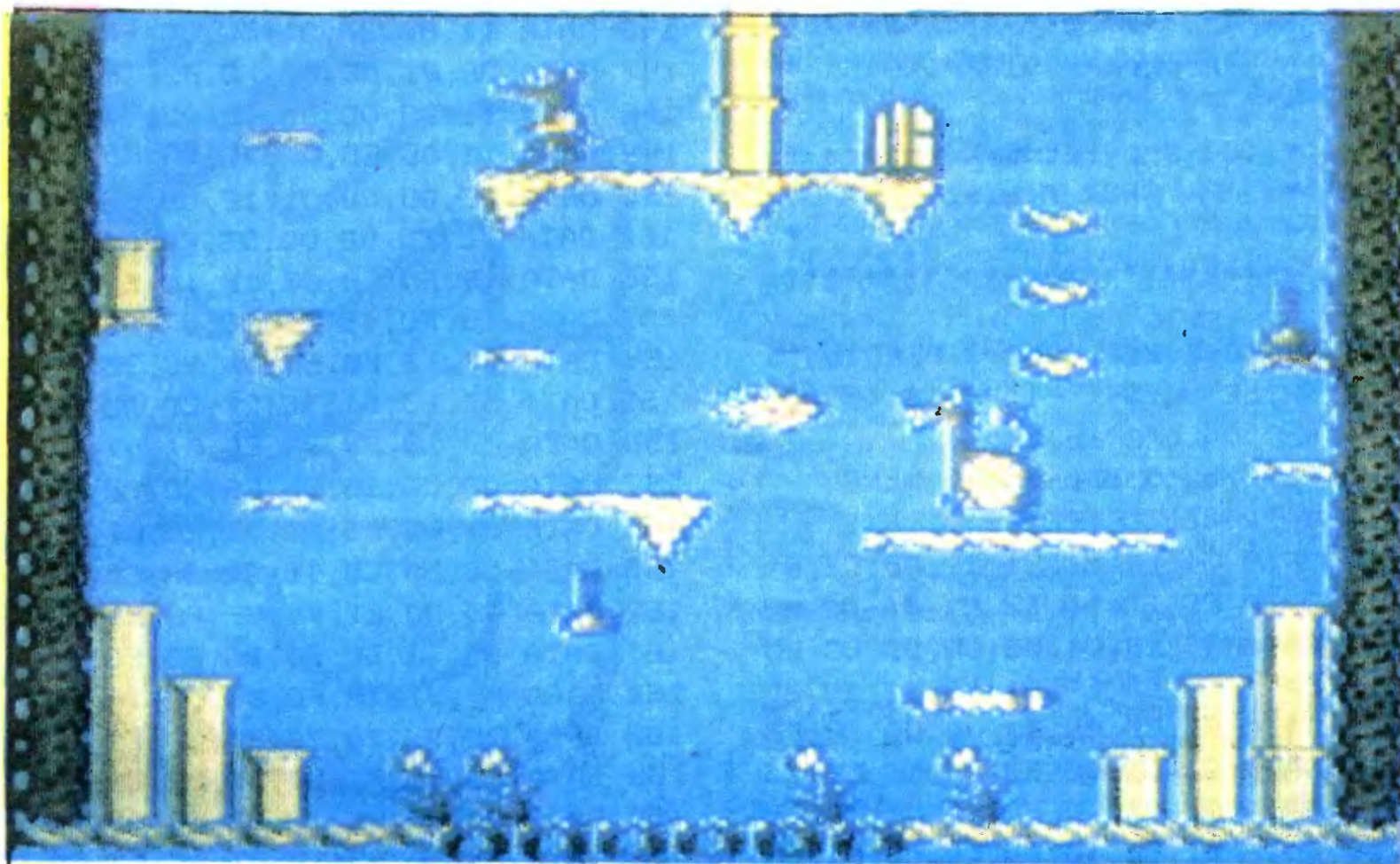
KRÓL I KRÓLOWA GIER



Joanna Jasiorek
VI klasa SP nr 40 w Gdyni
Hobby: zwierzęta



Adam Adamczyk
V klasa SP nr 325 z Gdyni
Komputer: Atari 65XE
Ulubiona gra „Hockey”
Hobby: piłka nożna



MOUSE TRAP

Miłośnikom łamania joysticka i licznych plansz polecam grę „Mouse Trap”. Nie jest to — co prawda — rewelacja, lecz stosunkowo przyjemna i średnio trudna zabawa. Tematem tej gry są przygody sympatycznej myszy w szpitalu.

Dzielna myszka musi przejść szereg pomieszczeń pełnych pułapek, zbierając przy tym napotkane smakołyki — owoce i buteleczki z wodą. Na samym końcu czeka na nią duży, smakowity kawałek sera. Nasza mysz ma oczywiście wiele przeszkód do pokonania i wielu wrogów do ominięcia. Różne pułapki czają się na każdym kroku. Oprócz smoków, czarownic, olbrzymich mrówek, bomb, butelek z trucizną i innych temu podobnych obiektów niebezpieczna może się okazać nawet rolka... papieru toaletowego. Myszka zbiera pożywienie skacząc po różnych pomostach i platformach (uwaga: niektóre się zapadają) oraz korzystając z wind. Czas przebywania w pomieszczeniu jest ograniczony. Jeżeli mysz nie dotrze w tym czasie do drzwi, prowadzących na następny poziom, to traci jedno „życie”.

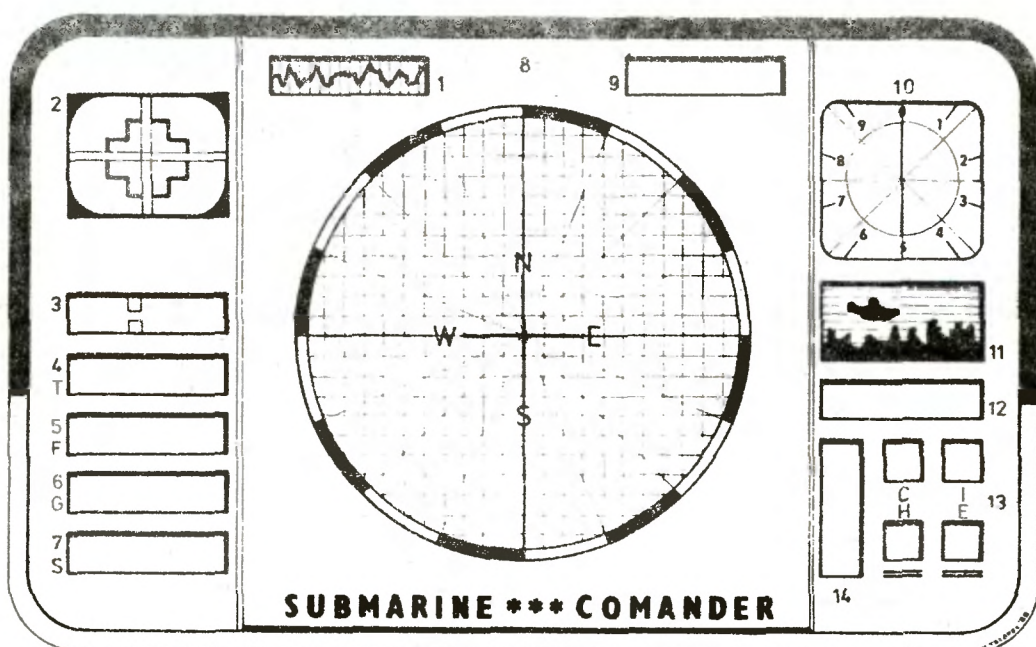
Większą część ekranu zajmuje plansza gry, pod którą wyświetlany jest aktualny wynik. Z prawej strony planszy umieszczone są stylizowane mysie głowy oznaczające zapasowe „życia”. Między tymi głowami a planszą znajduje się wąski pasek, który pokazuje, ile sił (i czasu) pozostaje jeszcze do dyspozycji.

Do przejścia jest 21 różnych pomieszczeń. Można je obejrzeć przed grą. Wystarczy chwila cierpliwości i komputer pokazuje kolejno wszystkie pomieszczenia, a na końcu aktualną tabelę rekordów. Pomimo zewnętrznych różnic wszystkie poziomy są do siebie zbliżone — inne są pułapki i ich rozmieszczenie, w innych miejscach jest pożywienie, wejście i wyjście. Jednym słowem — typowa gra zręcznościowa.

(ziew)

Producent: MicroValue
Autor: Brian Jobling

SUBMARINE COMMANDER



Jeśli nie czujesz się jeszcze pewnie jako kapitan okrętu podwodnego i nie chcesz wypływać w morze grając w Silent Service, to doskonałą zaprawą będzie dla Ciebie gra Submarine Commander.

Dzięki swej prostocie, której towarzyszy jednak niezłe wykonanie, gra ta jest dobrym treningiem dla przyszłych kapitanów patroli wojennych u brzegów Japonii.

Trzeba jednak wiedzieć co nieco o kierowanym okręcie. Kol. Marek Lach z Żywca nadał nam rysunek wnętrza okrętu z dokładnym opisem wszystkich funkcji. Dziękujemy!

Przyrządy:

- 1 — hydrofon
- 2 — położenie sterów kierunku i głębokości
- 3 — kompas
- 4 — liczba torped
- 5 — stan paliwa
- 6 — stan naładowania akumulatorów
- 7 — prędkościomierz

- 8 — sonar
 - 9 — informacja o tonażu zatopionych statków
 - 10 — głębokościomierz
 - 11 — profil dna z echosondy
 - 12 — zegar
 - 13 — wskaźnik uszkodzeń (C-sterownia, I-instrumenty, H-kadłub, E-maszyny)
 - 14 — wskaźnik zapasu powietrza
- Sterowanie: joystick + klawisze:
M — mapa
S — sonar
P — peryskop
C — otwieranie zbiorników zanurzenia awaryjnego
G — awaryjne wynurzenie
N — wyłączenie działania klawiszy C i G
Y — pauza.

Komputer: Atari XL/XE, Commodore 64/128

Marek Lach

S.O.S.

Opisy innych gier odstąpię za opisy do: ROBO KNIGHT, BANDITS AT ZERO, BLAZE, PANIC, POVERBALL, PANCHO. Szukam też gier: NINJA, COMMANDO, RAMBO na C+4.

Robert Iwanicki 37—311 Wola Zarczycka 278 woj. rzeszowskie

Bardzo proszę o opis gry FIST II na Spectrum. W zamian opisy do wielu gier.

Maciej Barszczak ul. Lutomińska 127 m 33 91—037 Łódź tel. 51-05-93

Jestem posiadaczem Timexa 2048. Szukam opisu do gry INFILTRATOR. W zamian opisy do wielu gier.

Daniel Matusiak ul. Lipowa 13 m 32 12—200 Pisz

Co robić w grach: DIMENSION X, COMMANDO II. Prześle opisy różnych gier.

Maciej Frontkiewicz Osiedle 8 b m 3 49—325 Karłowice woj. opolskie

Kto udostępni mi gry o skokach do wody (za zapłatą)? Uprawiam tę dyscyplinę sportu. Szukam też opisów do: BLUE THUNDER, CHIMERA, MASTER OF THE LAMPS, MEDIATOR. Atari 65 XE.

Piotr Mazurek ul. Bieruta 20 m 87 20—128 Lublin

Mam Atari 65 XE. Szukam opisów do: CHIMERA i BOTTY BULLDERS.

Tomasz Kołodziej ul. Targowa 7 m 12 41—710 Ruda Śl.

Pomóżcie mi uruchomić grę GRAND PRIX na Spectrum.

Marek Tarka ul. Chopina 9 00—950 Gąbin woj. plockie

Nie wiem, jak grać w: MONEY MAGIC, CAVE LORD, CHIMERA, EASTER FRONT, POST FINDER. W grze THE GOONIES potrafię przejść pierwszą fazę, ale co dalej? Komputer Atari 65 XE.

Leszek Dubiel ul. Podhalańska 36 d 34—410 Rabka

Proszę o pomoc w grze TRAP DOOR na Spectrum+. W jaki sposób wykonać polecenia demona dotyczące błotniaczków i soku z drzewiaków?

Maciej Poletyło ul. Środkowa 5 m 4 20—015 Lublin

Mam Atari 130 XE. Poszukuję gier: BOULDER DASH 2, BARBARIAN, COMMANDO, GLADIATOR oraz map do: MONTEZUMA'S i NINJA.

Marcin Ruciński ul. Dzieci Polskich 29 m 36 97—200 Tomaszów Mazowiecki

Jak załadować gry napisane w Turbo Copier 3/4. Szukam opisów gier: POLE POSITION, RAID OVER MOSCOU, QUEST FOR TIRES.

Krzysztof Godziek ul. Przybysza 1 a 43—200 Pszczyna-Brzeźce woj. katowickie

Mam wielki kłopot z grami: THANATOS, MOVIE, CYBERUN, ASTERIX na Spectrum+ i bardzo proszę o pomoc.

Adam Schiller Gudrichova 33 Opava 746 01 CSSR

Pilnie poszukuję gier: RAMBO, COBRA STALLONE na C-64. W zamian kilka innych.

Krzysztof Kozieł ul. Nowotki 17 m 9 40—146 Katowice

Nie wiem, jak zebrać wszystkie kawałki w grze HACKER. W zamian opisy do wielu gier.

Łukasz Kałuski ul. Grochowska 326 m 3 03—838 Warszawa

Kupiłem grę NEPTUNE DOUGHTER. Popływam do pomieszczenia, w którym jest córka Neptuna. Wąż pożera mi konika i co dalej... Jeżeli nikt mi nie pomoże, będę rozpacział nad marnie wydanymi pieniędzmi.

Łukasz Wielgus ul. Jabłkowska 19 m 16 30—139 Kraków

Jak rozpalić ognisko w kuźni za pomocą miecha i drewna w grze Trzy tygodnie w raju? Liczę na Waszą pomoc.

Piotr Łukawski ul. Koncertowa 7 m 256 20—843

Jak wpisywać nieśmiertelność do gier na Atari. W zamian służę opisami do różnych gier.

Tomasz Brzostek ul. Pułaskiego 12 a m 21 05—400 Otwock

O co chodzi w grach: NINJA II, ARMAGEDOON, DEATH OR GLORY, AGENT SPECIAL? Jak zabić Araba na dachu w grze MYSTERY OF THE NILE? Jak zabić smoka w grze PSYCHO SOLDIER? Wymienię gry, opisy i informacje.

Mariusz Pogorzelski Al. Wojsk. Polskiego 41 a m 27 18—300 Zambrów

**"STRZAŁKA"
CZYLI SPRITE
NA KAŻDĄ
OKAZJĘ**

Czytając serię artykułów w Bajtkach nr 3—4/87 pt. „Duszki” pomyślałam sobie, jak przydatne byłyby możliwości „grafiki graczy i pocisków dla komputera AMSTRAD-SCHNEIDER. Niestety, na tym typie mikrokomputera niemożliwe jest sprzętowe uzyskanie takich efektów. Cóż, pozostaje więc tylko rozwiązanie programowe.

Zabrałem się ostro do pisania programu. Plonem dwutygodniowej pracy jest prezentowany poniżej program. Jego wersja pierwotna napisana jest oczywiście w assemblerze (to ze względu na szybkość i oszczędność pamięci), natomiast wydruk to program dla BASIC'a. Należy go „wystukać”, nagrać dla pewności i uruchomić zleceniem „RUN”. Po zgłoszeniu się kursora mamy do dyspozycji kilka nowych zleceń:

- : ON — ukazanie się strzałki na ekranie,
- : OFF — zniknięcie strzałki z ekranu,
- : GO — po wywołaniu tego zlecenia możemy kierować strzałką za pomocą klawiszy kursora. [SPACE] kończy działanie zlecenia. Jeżeli chcemy, aby strzałka poruszała się szybciej musimy dodatkowo przycisnąć klawisz [SHIFT],
- : POS,x%,y% — strzałka przybiera nowe współrzędne, pod którymi ukaze się, jeśli wykonamy : ON (x% — współrzędna X od 1 do 303 y% — współrzędna Y od 1 do 183 Początek układu współrzędnych znajduje się w lewym górnym rogu ekranu.)
- : GETPOS,Cx%,Cy% — pobiera współrzędne strzałki. Zmienne x% i y% muszą być wcześniej zadeklarowane. Jeśli np. chcemy wyświetlić na ekranie współrzędne strzałki musimy wykonać sekwencję instrukcji: x%=0:y%=0:GETPOS,Cx%,Cy%:PRINT x%,y%

Strzałka „chodzi” w trybie pierwszym (spolszczenie MODE 1). Nie może nastąpić scroll ekranu.

Strzałkę można zastosować do swoich własnych programów znacznie upraszczając i uatrakcyjniając ich obsługę. Kto mi nie wierzy niech obejrzy „ART-STUDIO” w działaniu. Kto nie ma tej możliwości, może sprawdzić działanie strzałki na podstawie zamieszczonego programu demonstracyjnego.

Krzysztof Kuśnierz

RCK Mielec

```

100 '*****
101 '*   Program 'STRZALKA'   *
102 '*                               *
103 '* (C) Krzysztof Kusnierz *
104 '*       RCK Mielec       *
105 '*                               *
106 '*****

107 RESTORE 111 :dod=0:READ byt$
108 WHILE byt$<>"-1":POKE &8000+
      dod,VAL("&"+"+byt$)
109 READ byt$:dod=dod+1:WEND
110 CALL &8000:MODE 1:DELETE
111 DATA 01,F4,81,21,17,82,C3,D1
112 DATA BC,ED,5B,F2,81,21,DO,83
113 DATA 3E,12,01,06,00,D5,ED,BO
114 DATA E3,CD,E2,81,EB,E1,3D,20
115 DATA F1,C9,AF,21,00,CO,22,F2
116 DATA 81,11,DO,83,06,12,C5,E5
117 DATA 01,06,00,ED,80,E1,CD,E2
118 DATA 81,C1,10,F2,CD,OD,81,C9
119 DATA DD,7E,00,32,EE,81,32,F1
120 DATA 81,DD,66,03,DD,6E,02,22
121 DATA EC,81,22,EF,81,C9,DD,6E
122 DATA 00,DD,65,01,3A,EE,81,77
123 DATA DD,6E,02,DD,66,03,3A,EC
124 DATA 81,77,23,3A,ED,81,77,C9
125 DATA 3E,2F,CD,1E,BB,CO,01,00
126 DATA 00,79,CD,1E,BB,28,09,CD
127 DATA C9,80,3E,20,A1,C4,C9,80
128 DATA 0E,00,3E,02,CD,1E,BB,28
129 DATA 09,CD,D7,80,3E,20,A1,C4
130 DATA D7,80,0E,00,3E,08,CD,1E
131 DATA BB,28,09,CD,E7,80,3E,20
132 DATA A1,C4,E7,80,0E,00,3E,01
133 DATA CD,1E,BB,28,09,CD,F8,80
134 DATA 3E,20,A1,C4,F8,80,78,B7
135 DATA CA,70,80,CD,OD,81,C3,70
136 DATA 80,3A,EE,81,3D,20,02,3E
137 DATA 01,32,EE,81,06,01,C9,3A
138 DATA EE,81,3C,FE,B7,38,02,3E
139 DATA B7,32,EE,81,06,01,C9,2A
140 DATA EC,81,2B,7C,B5,20,03,21
141 DATA 01,00,22,EC,81,06,01,C9
142 DATA 2A,EC,81,23,7C,B7,28,07
143 DATA 7D,FE,30,38,02,2E,2F,22
144 DATA EC,81,06,01,C9,2A,EC,81
145 DATA 2B,7D,E6,03,3C,21,20,82
146 DATA 11,8C,82,01,6C,00,ED,80
147 DATA DD,21,8C,82,FD,21,C2,82
148 DATA 11,03,00,06,12,C5,47,18
149 DATA 1C,DD,CB,00,3E,DD,CB,00
150 DATA FE,DD,CB,01,1E,DD,CB,02
151 DATA 1E,FD,CB,00,3E,FD,CB,01
152 DATA 1E,FD,CB,02,1E,10,E2,DD
153 DATA 19,FD,19,C1,10,D7,21,8C
154 DATA 82,11,F8,82,06,6C,3E,FO
155 DATA CD,DB,81,3E,OF,CD,DB,81
156 DATA 23,10,F3,3A,EE,81,47,21
157 DATA 00,CO,18,05,C5,CD,E2,81
158 DATA C1,10,F9,ED,5B,EC,81,1B
159 DATA CB,3A,CB,1B,CB,3A,CB,1B
160 DATA 19,DD,21,F8,82,FD,21,64
161 DATA 83,11,DO,83,D5,E5,ED,5B
162 DATA F2,81,22,F2,81,CD,19,BD
163 DATA 76,76,76,76,76,76,F3,CD
164 DATA OD,80,E1,D1,06,12,C5,E5
165 DATA 06,06,7E,12,DD,A6,00,FD
166 DATA B6,00,77,13,23,DD,23,FD
167 DATA 23,10,EF,E1,CD,E2,81,C1
168 DATA 10,E4,3A,EE,81,32,F1,81
169 DATA 2A,EC,81,22,EF,81,FB,C9
170 DATA A6,4F,OF,OF,OF,OF,B1,12
171 DATA 13,C9,01,00,08,09,DO,01
172 DATA 50,CO,09,C9,01,00,01,01
173 DATA 00,01,00,00,06,82,C3,22
174 DATA 80,C3,09,80,C3,70,80,C3
175 DATA 40,80,C3,56,80,00,4F,CE
176 DATA 4F,46,C6,47,CF,50,4F,D3
177 DATA 47,45,54,50,4F,D3,00,00
178 DATA 00,00,00,00,00,00,00,00
179 DATA OF,FF,FF,03,FF,FF,00,FF
180 DATA FF,00,3F,FF,80,OF,FF,80
181 DATA 03,FF,CO,00,FF,CO,00,3F
182 DATA E0,00,3F,E0,00,3F,FO,01
183 DATA FF,FO,00,FF,F8,00,7F,F8
184 DATA 00,3F,FC,00,3F,FC,20,3F
185 DATA FE,30,7F,FE,38,FF,0C,00
186 DATA 00,60,00,00,78,00,00,3E
187 DATA 00,00,3F,80,00,1F,E0,00
188 DATA 1F,F8,00,OF,FE,00,OF,FF
189 DATA 80,07,FO,00,07,F8,00,03
190 DATA FC,00,03,BE,00,01,9F,00
191 DATA 01,8F,80,00,87,00,00,82
192 DATA 00,00,00,00,00,00,00,00
193 DATA -1
    
```

```

100 '*****
101 '*   Program "DEMO"   *
102 '* (C)Krzysztof Kusnierz *
103 '*       RCK Mielec       *
104 '*****

105 MODE 1:B$=CHR$(24)
106 LOCATE 10,15:PRINT B$"   Zakladanie zbioru   "B$
107 LOCATE 10,16:PRINT B$"   Wprowadzanie danych   "B$
108 LOCATE 10,17:PRINT B$"   Listowanie informacji   "B$
109 :ON
110 !GO:x%=0:y%=0:!GETPOS,@x%,@y%
111 ax=INT(x%/8)+1:ay=INT(y%/8)+1
112 IF ax<10 OR ax>32 THEN 110
113 IF ay=15 THEN a$="zakladanie zbioru"
114 IF ay=16 THEN a$="wprowadzanie danych"
115 IF ay=17 THEN a$="listowanie informacji"
116 IF a$="" THEN 110
117 !OFF:PRINT "Wybrano opcje: ";a$
118 WHILE INKEY$<>"-1":WEND:END
    
```


USUNĄĆ FRAGMENT

Poniższa procedura służy usuwaniu dowolnej ilości następujących po sobie linii programu zapisanego w jęz. BASIC. W celu jej wykorzystania należy dołączyć ją do modyfikowanego programu głównego i uruchomić przez GOTO 9990. Następnie należy podczas realizacji instrukcji INPUT wprowadzić kolejno:

1. numer pierwszej z linii tej partii programu, która ma być usunięta (X),
2. numer pierwszej z linii następujących po likwidowanym fragmencie (Y).

Po wprowadzeniu powyższych liczb wykonany zostanie program w jęz. wewnętrznym i pojawi się raport OK. Należy wówczas skasować linię o numerze X. Wraz z nią automatycznie wykasowane zostaną wszystkie linie z przedziału (X,Y).

Piotr Woźniak

```

9990 INPUT x,y: REM 41
9991 LET xa=INT(x/256): REM A4
9992 LET xb=x-xa*256: REM A2
9993 LET ya=INT(y/256): REM A5
9994 LET yb=y-ya*256: REM A7
9995 RESTORE 9999: REM 4F
9996 FOR a=65400 TO 65452: REM E
9997 READ b: POKE a,b: NEXT a: F
EM 33
9998 RANDOMIZE USA 65400: REM 84
9999 DATA 1,xb,xa,42,83,92,205,1
63,255,34,176,92,1,4b,4a,43,205,
163,256,68,77,42,176,92,37,161,
237,161,121,149,79,120,166,119,4
3,113,201,35,94,35,66,25,35,126,
184,35,32,245,126,185,32,241,201
: REM 95
    
```

```

100 ORG 65400
200 LD BC,0
300 LD HL,(23635)
400 CALL E1
500 LD HL,(23728),HL
600 LD BC,0
700 DEC HL
800 CALL E1
900 LD B,H
1000 LD C,L
1100 LD HL,(23728)
1200 CPI
1300 CPI
1400 LD A,C
1500 SUB C
1600 LD C,A
1700 LD A,B
1800 SBC A,H
1900 LD HL,A
2000 DEC HL
2100 LD HL,C
2200 RET
2300 E2 INC HL
2400 LD E,(HL)
2500 INC HL
2600 LD D,(HL)
2700 ADD HL,DE
2800 INC HL
2900 E1 LD A,(HL)
3000 CP B
3100 INC HL
3200 JR NZ,E2
3300 LD A,(HL)
3400 CP C
3500 JR NZ,E2
3600 RET
    
```

Działanie procedury oparte jest na pewnym triku. Spectrum zapamiętuje bowiem obraz jako mozaikę ośmiobitowych kreseczek — punktów oraz atrybuty paczek ośmiu pionowych bajtów. Nie wiadomo, dlaczego jest to aż tak skomplikowane. Kto jeszcze nie rozumie tej zasady, powinien uważnie przyglądać się ładowaniu treści obrazu z taśmy.

Aby ekran stał się nieczytelny, wystarczy zmienić pole atrybutów tak, by tło i atrament były jednakowego koloru. Przypominam, że atrybuty przechowywane są w pamięci od adresu 22528 do 23295.

Przedstawiony program w Basic-u służy do umieszczenia w pamięci procedury maszynowej realizującej problem czyszczenia ekranu. Adresem początku procedury jest 40000, lecz liczbę tę można zmienić, gdyż procedura jest całkowicie relokowalna dzięki zmiennym GOTO1, GOTO2 i GOTO3.

Ze względu na sposób realizacji procedury, można wykorzystać ją i w innym celu, a mianowicie do zmiany tła obrazu bez potrzeby ponownego jego rysowania. Należy zmienić przy tym zawartość adresu (adr+26), w którym przechowywany jest kod koloru. Jeżeli jego zawartość jest mniejsza niż 45, należy do adresu (adr+5) wpisać wartość 110 oraz (adr+9) zwiększyć o tyle, o ile zmniejszony został kod koloru. Wartość kodu koloru nie może być większa niż 71.

Jeśli zawartość adresu (adr+26) jest większa niż 45, to należy postąpić odwrotnie i pod adres (adr+5) wpisać 118. Dlaczego? Pozostawiam to Czytelnikom.

Pod adresem (adr+35) przechowywana jest liczba linii w pionie, zaś pod (adr+44) liczba linii w poziomie przeznaczonych do wytarcia. Przy pierwszym uruchomieniu programu nie należy zmieniać żadnych wartości, by mogła przeprowadzona zostać kontrola poprawności wpisania liczb w DATA.

Przedstawiony pomysł można oczywiście dowolnie rozbudować, wedle własnego uznania. To również pozostawiam dociekliwym Czytelnikom.

Michał Sobieszuk



Tak, to prawda. Nawet tak prozaiczną komendę, jaką jest CLS można znacznie uatrakcyjnić. Wszystko zależy bowiem od pomysłowości i humoru piszącego.

Poniżej proponuję rozwiązanie podobne, jak w znanej grze „Venom Strikes Back”. Po przekątnej ekranu przesuwa się tu ośmiokolorowa tęczka, ścierając jego zawartość.

```

10 LET ADR=40000: LET GOTO1=ADR+13: LET GOTO2=ADR+41
:LET GOTO3=ADR+20:LET S=0
20 FOR I=0 TO 75: READ A: POKE (ADR+I),A:LET S=S+A:
NEXT I
30 IF S<>9212 THEN PRINT "BLAD DANYCH": STOP
40
50 DATA 30,248,205,GOTO1-256*INT(GOTO1/256),INT(GOT
01/256),118,28,123,254,120,32,246,201,213,245,22,0,213
,62,71,205,GOTO2-256*INT(GOTO2/256),INT(GOTO2/256),2
9,61,254,63,194,GOTO3-256*INT(GOTO3/256),INT(GOTO3/2
56),209,29,20,122,254,24,32,235,241,209
60 DATA 201,8,123,254,32,48,27,122,254,24,48,22,229,
33,0,88,203,58,203,29,203,58,203,29,203,58,203,29,25,8
7,8,119,225,201,8,201
    
```

SPECTRUM I NOWE MOŻLIWOŚCI

Czarne, płaskie pudełko z niebieskimi gumkami na wierzchu, zwane Spectrumną, Speccy lub po prostu Trumną, posiada z tyłu podłużne złącze krawędziowe. Dzięki niewielkim pudełkom wciskanim w to złącze, pocziwa Trumna nabiera obrotów. Jej możliwości stają się porównywalne z możliwościami Commodore i Atari, których właściciele zwykle wymawiają nazwę „Spectrum” z lekceważeniem a nawet pogardą.

Pudełeczka zwane interface'ami (międzymordzie — czyż to nie piękne słowo?) produkowane są właściwie jedynie w Anglii. Tam rzesza użytkowników Spectrum jest tak szeroka, że mogli by z łatwością pobić wszystkich właścicieli Commodore z całej Europy.

Co prawda widać nieśmiały krok w kierunku produkcji naszych interface'ów, czego przykładem może być przystawka TACT POLBASIC. Zajmujemy się jednak tym, co oferują nienasyconemu spectrumowcowi firmy angielskie.

Niewyżytym graczom proponowany jest nowy joystick Quickshot Turbo, wraz z międzymordziem standardu Kempston. Nowy Quickshot posiada wygodniejszy do trzymania kształt podstawki oraz wyposażony jest w mikroprzełączniki zamiast blaszek. Ponadto posiada on wszystkie funkcje starego Quickshota. Cena 18 £.

Przystawka „Games Ace” przeznaczona jest do uatrakcyjnienia gier. Jest to w istocie interface Kempston, lecz z układem pozwalającym na uzyskanie dźwięku przez głośnik telewizora. Cena: 11 £ wraz z joystickiem Quickshot II lub 22 £ z Quickshot Turbo.

„Snapshot II” to przystawka pozwalająca na „zamrożenie” gry w trakcie i nagrania jej na taśmę lub microdrive. Oprócz tego, pozwala na przerwanie gry, wprowadzenie POKE'ów i kontynuację. Posiada wbudowany interface do joysticka i wiele innych możliwości. Cena: 25 £.

Grafików komputerowych tworzących na Spectrum z pewnością zainteresują: mysz Genius Mouse, program graficzny Art st II Ilustrator o rewelacyjnych możliwościach, pióro świetlne Lightwriter oraz przejściówka pozwalająca na podłączenie do Spectrum dowolnej drukarki z interface'em standardu Centronics. Ceny wahają się w granicach 15—50£.

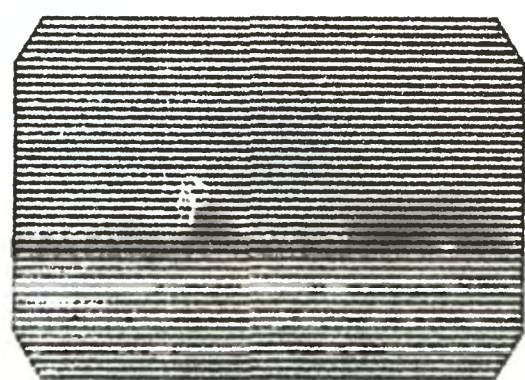
Ten, kto chciałby sterować za pośrednictwem Spectrum urządzeniami domowymi i elektrycznymi modelami, powinien zaopatrzyć się w interface „Robotek”. Posiada on cztery niezależne wyjścia i osiem niezależnych wejść. Za jego pomocą sterowane może być niemal wszystko, od świateł na choince do makiety kolejki elektrycznej. Cena: 30£.

Oferta podobna to „Robotarm”, czyli ręka robota. Podłączona do Spectrum za pomocą interface'u wykonuje wszystkie żądane czynności. Ręka składała się z obrotowej podstawki, dwóch ramion i obrotowych kleszczy. Podnosić i przenosić może przedmioty rozmiarów od kartki do piłki tenisowej. Nie musi być oczywiście koniecznie sterowana przez komputer; bez interface'u można posługiwać się, zamiast kleszczy, łopatką lub magnetycznym uchwytem. Cena: ręka 50£, interface 20£.

Nie namawiamy nikogo do kupna powyższych urządzeń, bez względu na ich użyteczność. Dość powiedzieć, iż rozprowadza je firma Datal Electronics. Resztę pozostawiam bez komentarza. Już w kraju, a dokładniej na Giełdzie „Bajtki” można zaopatrzyć się w urządzenie „turbo” wbudowywane do magnetofonu Spectrum. Powoduje ono trzykrotne przyspieszenie wczytywania programów. Połączone z rewelacyjnym Turbo Compress Copy (również polskim) daje wspaniałe rezultaty. Cena na razie nieznana.

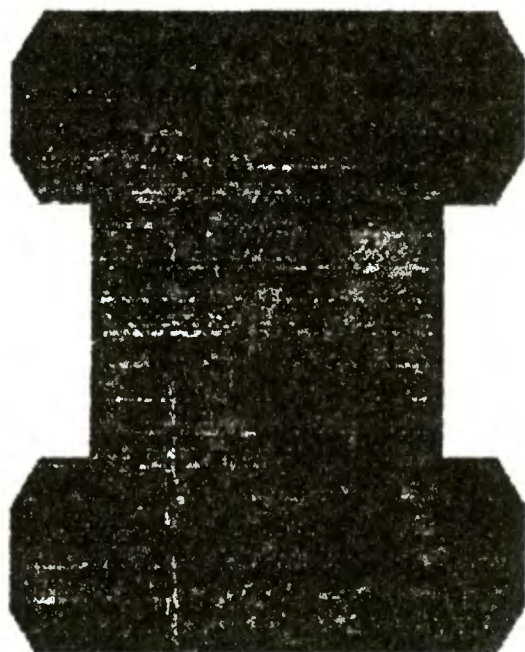
Na koniec ciekawostka: również w polskiej firmie powstała przystawka do Atari XL/XE pozwalająca na wczytywanie z taśmy obrazków ze Spectrum. Brak jest tylko kolorów, ale to drobna przeszkoda na drodze zawarcia przyjaźni między odwiecznymi wrogami — atarowcami i spektrumowcami.

Marcin Przasnyski



Impreza, na której winienes być obecny

INFORMACJA '89



10 - 14 październik '89

Hala Widowiskowo-Sportowa "Spodek"-Katowice

- Informatyka w zarządzaniu - INFO '89
- Informatyka w medycynie - INFOMED
- Międzynarodowe sesje z udziałem Stowarzyszenia Dziennikarzy Nauki i Techniki
- Seminarja o tematyce: informatyka audio-video telewizja satelitarna

Jeśli chcesz być obecny wytnij poniższy kupon i wyślij

INF '89

Jestem zainteresowany:.....stoisko pokazowe

.....stoisko informacyjne

Nazwisko.....

Stanowisko.....

Firma.....

Dziedzina zainteresowań.....

Adres.....

telefon..... telex.....

Adresat:

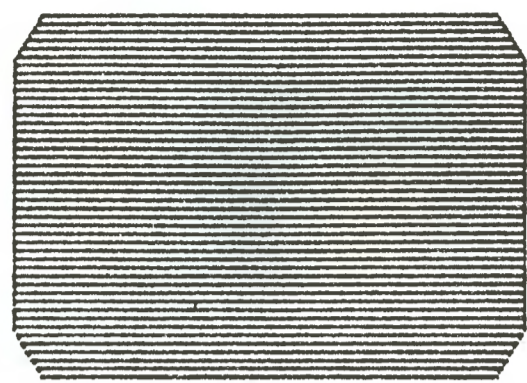
Janusz Gołuch

"PRO - INFO"

40-001 Katowice 1 skr. poczt. 1347

tel. (832) 53-42-88

tlx. 312401 info pl



Let your firm not be absent at

INFORMACJA '89

10 - 14 october 1989

Show Hall "Spodek", Katowice, Poland

All the firms electronics or informatics and willing to promote and present their products in Poland are welcome to participate in our Fair.

Clearly then, the Show Hall "Spodek" in October 89 is the place to be at if new business is your goal. For further information please complete and return the coupon or telephone (832) 5342-88 or telex 312401 info pl.

Now we'd like to hear from you.....

I am interested in:exhibition stand
.....information stand

Name.....

Position.....

Company.....

Business Category.....

Address.....

.....

Telephone..... Telex.....

to: Janusz Goluch
"PRO-INFO" Co. Ltd.
40-001 Katowice 1 P.O.Box 1347
tel. (832)5342-88 tlx. 312401 info pl.

star
Twoja drukarka

ABC Data®

PRODUKTY STAR MICRONICS

DRUKARKI 9-igłowe	Prędkość druku Norm/NLQ	DM
LC-10	144/36	450
LC-10C (do C64)	144/36	450
LC-10 colour	144/36	550
LC-10C colour (do C64)	144/36	550
NX-15	120/30	650
SG-15	120/30	650
ND-10	180/45	650
ND-15	180/45	900
NR-10	240/60	800
NR-15	240/60	1000

DRUKARKI 24-igłowe	Prędkość druku Norm/NLQ	DM
LC-24-10	170/57	770
NB-24-10	216/72	950
NB-24-15	216/72	1200

KOMPUTER ADRESUJĄCY Z DRUKARKĄ	Prędkość druku Norm/NLQ	DM
AL-500	200/50	1200

MINIDRUKARKA	Prędkość druku Norm/NLQ	DM
DP-8340	80/—	550

DRUKARKA LASEROWA	Prędkość druku Norm/NLQ	DM
LS-08	8 stron/min.	3900

UWAGA: „10” i „15” w nazwie drukarki oznacza szerokość wałka w calach. DP 8340 ma wałek 5 calowy. SG-15 stosuje taśmę na szpulkach.

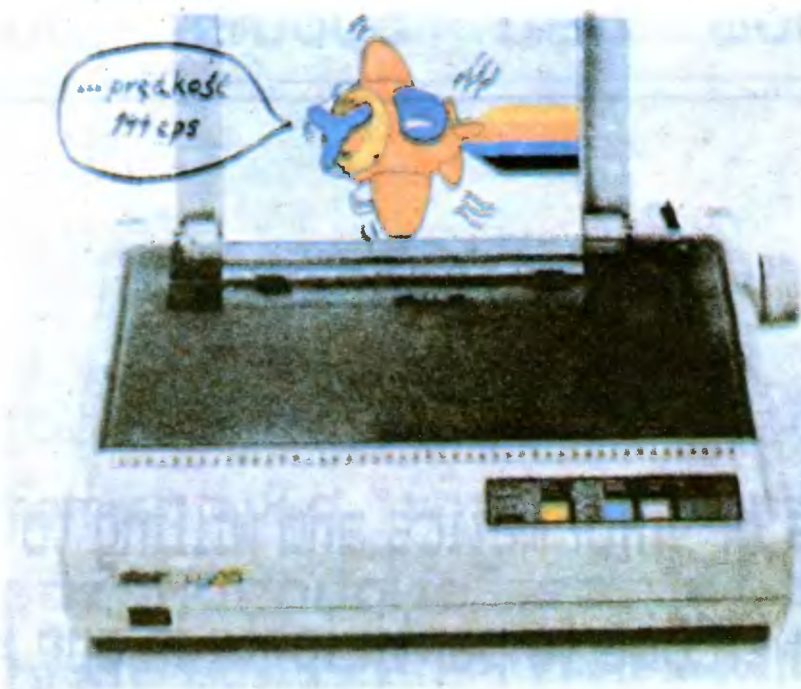


AUTOMATYCZNE PODAJNIKI KART

SF 10 DJ (do LC-10)	160
SF 10-DK (do LC-24-10)	160
SF 10 d (do NL-10, Nd-10, Nr-10, NB 24-10)	180
SF 15 D (do NX-15, ND-15, NR-15)	370
SF 15 B (do NB-15, NB 24-15)	530
Extension BIN-EB (druga komora 15B)	330
SF HCF-SX (do LS-08)	1350

KABLE POŁĄCZENIOWE	Prędkość druku Norm/NLQ	DM
BM PC/XT/AT lub kompatybilne; ATARI ST		20
Amstrad 464, 664, 6128, Schneider 464, 664,		28

INTERFEJSY	Prędkość druku Norm/NLQ	DM
do ATARI 800/130		200
do Commodore C64/128		140



Do LC-24-10
FC Gothic, Blippo, OCR-B, CARD ROM 140

GŁOWICE DO DRUKAREK	Prędkość druku Norm/NLQ	DM
PH (LC-10, LC-10 colour)		90
PH (NL-10)		110
PH (NX-15)		130
PH (ND-10, ND-15)		150
PH (SD-10, SG-15, G-10, G-15)		150
PH (SD-15)		170
PH (SR-10, SR-15)		190
PH (LC-24-10)		300
PH (NR-10, NR-15)		340
PH (NB-24-10, NB-24-15)		480
PH (NB-15)		650

POKRYWY DO DRUKAREK	Prędkość druku Norm/NLQ	DM
PC (do drukarek 10 calowych)		20
PC (do drukarek 15 calowych)		30

KASETY Z TAŚMĄ BARWIĄCĄ	Prędkość druku Norm/NLQ	DM
RC (do LC-10)		10,00
RC (do LC-10 colour)		15,00
RC (do LC 24-10)		15,00
RC (do serii N-10)		20,00
RC (do SD-10, SR-10)		20,00
RC (do NB-24-10)		20,00
RC (do serii N-15)		27,00
RC (do NB 24-15)		27,00
RC (do SD-15, SR-15)		27,00

TAŚMA BARWIĄCA NA SZPULI	Prędkość druku Norm/NLQ	DM
Ribbon Spools (do SG/D/G)		10,00

KASETY Z RÓŻNYM KROJEM CZCIONKI	Prędkość druku Norm/NLQ	DM
Do NB 15: Courier/Orator/Cou.Ita/ Courier/Orator/Cour.Ita/Pres.Ita./Goth		160
Do NB-24-10/15: Courier/Orator/ Script/Blippo/Goth, RAM Cartridge		160 190

UWAGA:
dysponujemy **WSZYSTKIMI** częściami zamiennymi do **WSZYSTKICH** drukarek firmy STAR, prosimy o szczegółowe zapytania ABC DATA

star

C.I.TOH

houston
instrument

Roland DG

AMPEX

ABC Data

ABC Data Im- & Export GmbH
Augustastr. 40
5300 Bonn 2, RFN

tel. 0228 354480/90
tlx. 885 566 abcbs d
fax. 0228 355635

ZAMÓWIENIE

Niniejszym zamawiam następujące artykuły:

.....	sztuk.	DM.
.....	sztuk.	DM.
.....	sztuk.	DM.
.....	sztuk.	DM.
.....	DM.	10,-
.....	Razem: DM.	

W załączeniu kopia zlecenia bankowego na przelew w/w sumy na konto ABC Data GmbH w Dresdner Bank, 5300 Bonn 2, RFN. Numer konta: 2688 475 00, konto dolarowe: 2688 475 00/400, kod bankowy (BLZ): 370800 40.

W/w sprzęt proszę wysłać na adres:
Nazwisko i imię
Kod pocztowy i miejscowość
Ulica i numer domu tel.
Nazwisko, imię i adres zamawiającego (jeśli inne niż odbiorcy):
data podpis

JAK ZAMAWIAĆ
ARTYKUŁY OFEROWANE
PRZEZ ABC DATA?

- Po dokonaniu przelewu prosimy o wysłanie do nas załączonego zamówienia lub krótkiego listu (najlepiej na odwrocie kserokopii dowodu wpłaty) z dokładną informacją o tym, co Państwo zamawiacie i na jaki adres ma być wysłany.
- Wyroby nasze możecie Państwo również kupić osobiście w Hamburgu lub Berlinie Zachodnim:
ABC Comp. systems GmbH ABC Data GmbH
Alt-Moabit 80 Ditmar-Koel-Str. 13
1000 Berlin 21 2000 Hamburg 11
tel. (030) 39150 90/99 tel. 314003
tlx. 181 365 abc d tlx. 2166002
fax. (0049-30) 3936483 fax. (0049-40) 3191783

ABC Data GmbH jest firmą zarejestrowaną w Amtsgericht Bonn, HRB 4058.
Dyrektor: Lech Matusiak.



Adres: Przedsiębiorstwo "PRO-INFO"

ul. Sikorskiego 15/38

40-001 KATOWICE

skrytka pocztowa 1347

tel. 53-42-88



Oprogramowanie oraz dokumentacja

IBM, Atari 800/65 XE/ST, Amstrad, Commodore, Amiga

IBM, Clipper86/87 wersja polska, Turbo Pascal v4.0, Turbo C,
Turbo Basic, dBase III+, Pro-Desin, DOS-3.3, Xenix

oraz organizacja imprez promocyjnych

Masz pomysł - napisz

Masz dokumentację w wersji polskiej - napisz

Masz ciekawy program - napisz

SB 17

INTELSOFT

00-443 Warszawa ul. Górnośląska 9/11 tel 21-56-08 tlx 81-72-45

Programy Edukacyjne

	cena	ZX SPECTRUM	AMSTRAD CPC	ATARI XL/XE
1. DIODA-1 Animowany film ilustrujący zjawiska na łączu p-n.	19.000			X
2. ELEKTRONIKA Ilustrowany test z elektroniki, uczy podstawowych pojęć i symboli elektronicznych.	10.000			X
3. GRAWITACJA Symulacja wzajemnego oddziaływania dwóch ciał w ich polu grawitacyjnym.	6.000			X
4. KINEMATYKA 2 Pakiet trzech programów na temat pola grawitacyjnego.	6.000			X
5. SOCZEWKI Powstawanie obrazów rzeczywistych i pozornych w soczewkach wklęsłych i wypukłych.	5.000			X
6. FUNKCJA LINIOWA Własności wykresu funkcji liniowej oraz wpływ współczynników na wykres.	6.000			X
7. PRZEKROJE Graficzne przedstawienie przekrojów brył geometrycznych. Projektowanie własnych brył.	6.000			X X
8. STOLICE EUROPY Gra dydaktyczna ucząca położenia stolic państw Europy.	11.000			X
9. GRAMATYKA 1 Ćwiczenia z logicznego rozbioru zdań.	7.000			X
10. JĘZYK ANGIELSKI Tłumaczenie i wywnoszenie zdań w oparciu o podręcznik L.Szkutnika.	6.000			X X
11. KRÓLOWIE POLSKI Miejsca towarzyszenia festiwów historycznych z okresu panowania pozostających królów Polski.	6.000			X

JAK KUPWAĆ PROGRAMY ? - Indywidualnie: za gotówkę lub za zaliczeniem pocztowym - instytucje: za gotówkę lub czekiem. Ceny programów nie zawierają ceny nośników. Na życzenie zamówienia realizujemy na nośnikach klientów. Pełen katalog wraz z krótkimi opisami wysyłamy gratis.



SB 19

MICROMAN

Programy na Atari XL/XE, Spectrum 48 kB, Commodore 16/116/+4 na miejscu lub za zaliczeniem pocztowym. Informacje za załączeniem koperty i znaczka pocztowego. 40-181 Katowice, ul. Osikowa 66, tel. 58-51-06.

D-204

„BETA B”

AGENCJA INFORMATYCZNA
41-200 Sosnowiec,
skrytka 254
Telef. 632-935
690-385

oferuje również wysyłkowo:
Programy, Instrukcje,
Literaturę dla komputerów
ACORN AMSTRAD ATARI
COMMODORE SHARP IBM

K-19

Interface

do ATARI i do SPECTRUM drukarki, joysticki do dowolnego magnetofonu również — TURBO Sterowniki dzwonek szkolnych, makiet, reklam i inne. PAWTRONIK Warszawa tel. 659-38-44

D-206

PC plus Usługi Komputerowe
91-160 Łódź, ul. Mencla 44, tel. 557575
KOMPLEKSOWA OFERTA DLA
MIKROKOMPUTERA
SpectraVideo SVI-738 :

- * Bogate, własne oprogramowanie systemowe, narzędziowe i aplikacyjne.
- * Poprawa jakości wyświetlania ekranu.
- * Rozszerzenie możliwości graficznych D-202

JAK REKLAMOWAĆ SIĘ W BAJTKU?

Reklamy przyjmuje Młodzieżowa Agencja Wydawnicza — Redakcja Wydawnictw Poradniczych i Reklamy
04-026 Warszawa
Aleja St. Zjednoczonych 53
p.322 (III p)
tel. 10-56-82,
13-20-40 (49)
w. 403, 414

Cena reklamy cz-b wynosi 750 zł za 1 cm².
Do ceny podstawowej doliczane jest 30% za dodatkowy kolor i 100% w przypadku reklamy wielobarwnej.
Ogłoszenie drobne kosztuje 450 zł za 1 słowo.
Wyżej wymienione kwoty można również wpłacać bezpośrednio na konto MAW:

NARODOWY BANK POLSKI
XV O/M
Warszawa
1153-201478-139-11

W miejscu na korespondencję prosimy zaznaczyć, że wpłata dotyczy ogłoszenia w Bajtku.
Ogłoszenia drobne oddawane są do druku po otrzymaniu dowodu wpłaty z NBP.
Ceny te obowiązują od stycznia 1989 r.

Dyskietki firmowe PRECISION, BASF, 3M, MAXELL, Bonus, Dysan, Verbatim-najtaniej od dostawcy z U.S.A.
Informacje, cenniki: „Elektronika”, Kraków, Proszowicka 9, tel. 34-19-10

D-185

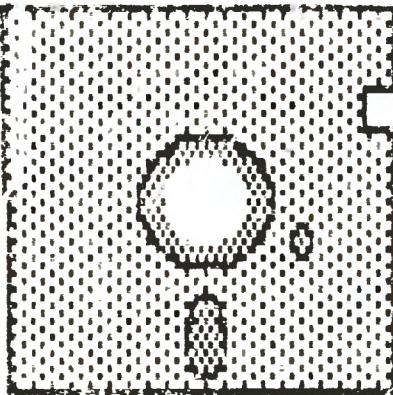
	GIEŁDA „BAJTKA” (tys.zł)	PEWEX BALTONA (USD)	RFN (śred.) (DM)
SINCLAIR			
ZX-Spectrum 48 KB	225	115	150
ZX-Spectrum plus	250	—	160
ZX-Spectrum + 2	330	—	280
ZX Spectrum - 3	490	—	400
TIMEX 2048	290	146	—

COMMODORE			
C-64C	480	219	355
C-128	625	299	500
C-128 D	1100	—	800
Magnetofon 1530, 1531	90	48	50
Stacja dysk. 1541	430	—	350
Stacja dysk. 1570	510	—	400
Stacja dysk. 1571	580	299	500
Drukarka MPS 801	325	—	—
Drukarka MPS 803	330	—	—
AMIGA 500	2200	—	900
C-16	230	—	120

ATARI			
65 XE	290	125	190
130 XE	370	199	299
Stacja dysk. 1050	450	185	299
LDW 2000 Super	500	199	—
XC-12	90	48	70

AMSTRAD			
464 mono monitor	650	—	450
464 kolor monit.	750	—	500
6128 mono monit.	1100	—	850
6128 kol. monit.	1300	—	900
PC 1512 SD MM	—	—	1000
Dyskietki 3"	65-85	—	4-9
Dyskietki 3.5"	35-50	—	3-9
Dyskietki 5.25"	12-45	—	0.6
Joystick	12-45	4-9	6-25

Sklep BAJTKA w Bytomiu ul. Koniewa 6 tel. 81-57-01	
ZX-Spectrum 48 K	150.000
ZX-Spectrum plus	250.000
ZX-Spectrum +2	330.000
SEIKOSHA GP-50S	160.000
Commodore 64	450-500.000
Commodore 128	600.000
Commodore 128 D	—
AMIGA 500	—
Commodore 16	180.000
Commodore 116	160.000
Commodore +4	220.000
Magnetofon 1530	80.000
Stacja dysków 1541	450.000
ATARI 65 XE	280.000
ATARI 130 XE	350.000
XC-12	90.000
Stacja dysków 1050	450.000
LDW 2000 Super	500.000
464 mono	750.000
6128 mono	500-550.000



**INDYWIDUALNY
BANK
DANYCH**

Bartosz Trojanowski lat 14. Posiada Atari 130 XE, stację dysków 1050 oraz drukarkę STAR NX-10, monitor kolorowy. Oprogramowanie: około 150 gier i programów użytkowych (większość na drukarkę). Chętnie nawiąże kontakt z posiadaczami Atari 130 XE. Adres: 710 Avenue S Apt C-10, Brooklyn, NY 112223, USA.

Andrzej Lewicki, lat 17. Posiada Schneidera CPC 6128. Zainteresowania: matematyka, fizyka, informatyka ze szczególnym uwzględnieniem translatorów języków programowania. Adres: 67-100 Nowa Sól, ul. Zjednoczenia 20/5.

Olgierd Tyrała, posiada mikrokomputer Atari 800X... Pragnie nawiązać kontakt z użytkownikami tego komputera w celu wymiany oprogramowania. Adres: 41-922 Bytom 22, ul. 27-go Stycznia 12.

Grzegorz Ceglarek lat 28. Posiada Atari 800 XL, stację dysków LDW 2000, magnetofon XC 12, około 200 programów. Interesuje się muzyką i techniką. Proponuje wymianę programów, głównie użytkowych i edukacyjnych, oraz doświadczeń. Adres: 42-200 Częstochowa, ul. Oskara Lange 6/22.

Michał Przybyłski, lat 15. Posiada mikrokomputer Atari 130 XE, magnetofon XC 12, ponad 200 gier. Pragnie nawiązać kontakt z posiadaczami Atari. Adres: 25-319 Kielce, ul. Daleka 27/54.

Tomasz Maleski, posiada mikrokomputer Commodore 16 i około 300 programów. Nawiąże korespondencję w celu wymiany doświadczeń i oprogramowania. Adres: 85-733 Bydgoszcz, ul. Skłodowskiej 78/14.

Adam Wasiak, uczeń, lat 17. Posiada Atari 65 XE z magnetofonem. Oprogramowanie: około 300 gier oraz kilka programów użytkowych. Proponuje wymianę doświadczeń oraz oprogramowania. Adres: 99-302 Kutno, ul. Zamoyskiego 10/4.

Adam Gawinek, lat 13. Posiada Atari 65 XE z magnetofonem XC-12. Oprogramowanie: programy muzyczne, graficzne oraz 150 gier. Adres: 42-600 Tarnowskie Góry, ul. Kopernika 15.

Krzysztof Brożek, uczeń 15 lat. Posiada Atari 800 XL, stację dysków 1050, magnetofon, około 500 gier i programów użytkowych. Pragnie nawiązać współpracę z posiadaczami tego typu komputera w celu wymiany programów, doświadczeń oraz literatury. Adres: 43-346 Bielsko-Biała, ul. Mazowiecka 104.

Jakub Darlewski, lat 10. Prosi o kontakt osoby, które posiadają programy bądź opis do języka Basic 128. Adres: 41-800 Zabrze, ul. Michała Anioła 4/2.

Jakub Błaszczak, posiada mikrokomputer Timex 2048 oraz monitor monochromatyczny Neptun 156. Dysponuje 300 gramami oraz 30 programami użytkowymi. Zainteresowany jest programami muzycznymi. Adres: 74-100 Gryfino, ul. Energetyków 34/7.

Igor Gnot, lat 12. Posiada mikrokomputery C-128 oraz Amiga 500, modem Ab20, drukarkę MPS 803, stację dysków 1571. Oprogramowanie: ok. 1000 gier na C-128 oraz duża ilość programów użytkowych, ok. 40 programów na Amigę. Zainteresowania: grafika komputerowa, animacja, sport, plastyka oraz informatyka. Adres: 40-688 Katowice, ul. Piastów 3/152.

Tomasz Lipiński, uczeń, lat 15. Posiada Commodore 64 wraz z magnetofonem. Oprogramowanie: gry i programy użytkowe. Nawiąże kontakt w celu wymiany programów. Adres: 98-220 Zd-Wola, ul. Spacerowa 68/19.

Zakłady Produkcyjno-Usługowe

„UNIMET”

Spółka z o.o (jgu)
w Gdańsku

ul. Zawiszy Czarnego 18

— pilnie zakupią
około 100 sztuk komputerów ZX Spectrum 48 kB pełnosprawnych, mogą posiadać mechaniczne uszkodzenia obudów od przedsiębiorstw i osób prywatnych, wg cen obowiązujących w dniu zakupu lub umownych.
Informacje po nr 41-62-63
oraz 41-40-55 wew. 226.

(SB 14)

**Wojewódzkie Przedsiębiorstwo
Handlu Wewnętrznego
Oddział w Tychach**

VIDEOBIT

43-100 Tychy, Al.ZMP 77
tel.276975

poleca między innymi

- sprzęt komputerowy
Atari ● Commodore ● Amstrad ●
● IBM PC XT/AT/PS 2
- drukarki STAR, EPSON, AMSTRAD
- Sprzęt audiowizualny
- magnetowidy
- OTV PAL/SECAM
- Videoskopy
- kamery
- anteny satelitarne
- aparaturę badawczo-naukową

Udzielamy gwarancji, prowadzimy naprawy pogwarancyjne. Zapewniamy o atrakcyjnych cenach.

(SB 18)

Tym razem nasza rubryka została wyjątkowo umieszczona na dwóch stronach. Nie jest to przypadek. Przekonacie się o tym czytając ten artykuł. Obowiązuje przy tym zasada podobna jak w książkach kryminalnych: jeśli nie chcesz zepsuć sobie zabawy, nie czytaj od końca.

Powróżyc?

Cześć Maluchy!

Człowiek jest stworzeniem niezwykle ciekawskim. Taką już ma naturę. Chce wiedzieć, jak żyli jego przodkowie, co kryje się w głębinach oceanów, na planetach oddalonych o całe lata świetlne, poznać budowę materii i funkcjonowanie własnego organizmu. Najwięcej emocji budzi jednak pytanie: co przyniesie przyszłość — dzień jutrzejszy, pojutrzejszy, następne stulecie? Człowiek pierwotny obserwując przyrodę, której był częścią, usiłował odczytać znaki świadczące o powodzeniu bądź niepowodzeniu przyszłych łowów. Wróżbici, wyrocznie, astrologowie, chiromanci towarzyszą człowiekowi od zarania dziejów aż do dnia dzisiejszego i odnoszą wrażenie, że jeszcze przez czas jakiś towarzyszyć nam będą. Czy jednak znaczy to, że przewidywanie przeszłości może odbywać się jedynie za pośrednictwem szklanej kuli, talii kart czy fusów z kawy?

Żaden astronom nie musi uciekać się ani do czarnej, ani też do białej magii, żeby oznajmić, że w sylwestrową noc kończąca rok 1999, towarzyszyć nam będzie księżyc okrągły jak balonik. Bez wiedzy tajemnej przewidzieć można godziny przyływów i odpływów morza, zaćmienia słońca, kolejne pory roku. Są to bowiem zjawiska podlegające ścisłym, doskonałym nam znanym prawom. Mówimy o nich, że są zdeterminowane.

W życiu codziennym spotykamy się często z nieco innym rodzajem zdarzeń, nazywanych przez matematyków zdarzeniami losowymi. Klasycznym przykładem takiego zdarzenia jest rzut monetą. Wynikiem doświadczenia może być „orzeł” lub „reszka”. Decyduje o tym przypadek. Swoją drogą warto wiedzieć, że niektórzy filozofowie nie podzielają zdania matematyków i nie uznają istnienia zdarzeń losowych. Ich zdaniem każde zjawisko ma swoje ściśle określone przyczyny, a jedynie wielka liczba tych przyczyn i stopień komplikacji decyduje o tym, że nie możemy przewidzieć efektu końcowego.

Zostawmy jednak filozofów z ich problemami. Dla nas liczy się to, że nie znamy efektu doświadczenia obydwu wyników (orzeł i reszka) mają takie same szanse; oznacza to, że jeśli rzucimy monetą wiele razy, otrzymamy w przybliżeniu tyle samo „orłów” co „reszek”.

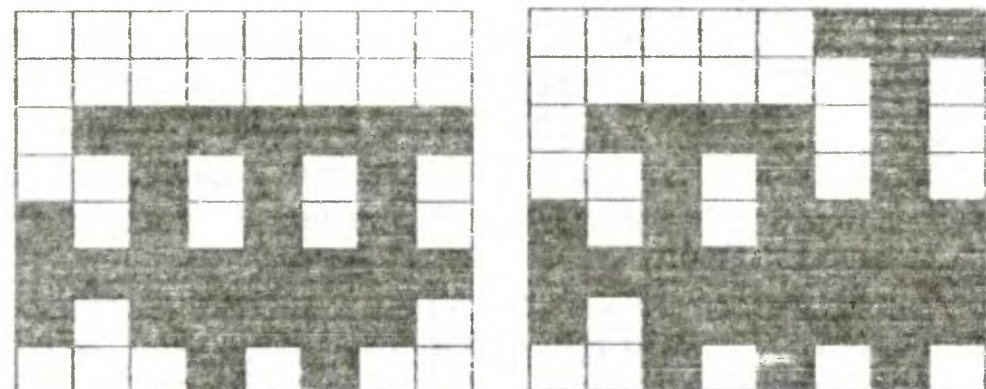
W wielu programach komputerowych niezbędne jest wykorzystanie wartości przypadkowych. Ale przecież — to już wie chyba każdy Przedszkolak — w komputerze nie dzieje się absolutnie nic przypadkowego. Więc tak naprawdę liczby „losowane” przez komputer są efektem bardzo skomplikowanych obliczeń i zależne są od takich parametrów jak na przykład czas od włączenia komputera. Dla użytkownika otrzymana wartość jest naprawdę przypadkowa, a o to właśnie chodzi.

Tak więc wszystkie zdarzenia i zjawiska zdają się dzielić na dwa rodzaje: te, których skutki jesteśmy w stanie przewidzieć i te, których efekty są przypadkowe. Pierwsza grupa stanowi znakomite pole do działania dla nauk ścisłych, druga natomiast wydaje się wymykać jakimkolwiek prawom. Czy jest tak w istocie?

Nim odpowiemy sobie na to pytanie, spróbujmy uruchomić ten program. Tym razem nie jest to żadna gra, ale prawdziwy eksperyment. Na pewną stację kolejową przyjeżdżają pociągi z dwóch miast. Na miejscu są łączone w jeden skład i jadą dalej. Każdy z pociągów przyjeżdżających na stację może mieć od jednego do sześciu wagonów. Możemy traktować to jako rzecz całkowicie przypadkową, podobnie jak rzut kostką. Żadna liczba wagonów nie występuje z założenia częściej niż inne. Efektem naszego doświadczenia jest liczba wagonów pociągu powstałego z dwóch składów. Może ona wynosić najmniej 2 (gdy przyjadą dwa pociągi mające jedynie po jednym wagonie) a najwięcej 12 (dwa pociągi po sześć wagonów). Na ekranie ukazuje nam się tabelka, której poziome rubryki oznaczone są właśnie liczbami od 2 do 12. Odjazd pociągu o określonej liczbie wagonów powoduje umieszczenie w odpowiedniej rubryce kolejnego wagonika. W ten sposób będziemy mogli zobaczyć, jakich pociągów odjechało najwięcej.

Uruchom teraz program i poczekaj na wynik doświadczenia. Czy naprawdę nie ma w nim nic takiego, co pozwalałoby domyślać się pewnych prawidłowości? Jeśli nie jesteś pewny, spróbuj jeszcze raz. Zanim odwrócisz stronę spróbuj sam wyciągnąć wnioski z tego doświadczenia. Na następnej stronie zrobimy to razem.

Dokończenie na str. 28



```

50 CLS
60 LET xekr=40
70 LET czas=300
80 DIM graf(12)

100 REM ***** PIERWSZY SKLAD *****
110 LOCATE 1,1
120 PRINT " "

130 LET los1=INT(RND(1)*6+1)
140 REM ***** ZZA EKRANU *****
150 FOR i=0 TO los1
160   LOCATE 1,i
170   FOR t=1 TO czas: NEXT t
180   FOR j=1 TO i
190     PRINT "#";
200   NEXT j
210   PRINT " "
220 NEXT i
230 PRINT " "
240 PRINT " ";los1
250 REM ***** JAZDA *****
260 FOR i=1 TO xekr/2-(los1+1)
270   LOCATE 1,i
280   FOR t=1 TO czas: NEXT t
290   FOR j=1 TO i
300     PRINT "#";
310   NEXT j
320   FOR j=1 TO los1
330     PRINT "#";
340   NEXT j
350   PRINT " "
360 NEXT i
370 REM ***** DRUGI SKLAD *****
380 LET los2=INT(RND(1)*6+1)
390 REM ***** ZZA EKRANU *****
400 FOR i=0 TO los2
410   LOCATE 1,i
420   FOR t=1 TO czas: NEXT t
430   FOR j=1 TO i
440     PRINT "#";
450   NEXT j
460 NEXT i
470 PRINT " "
480 PRINT " ";los1;"+";los2
490 REM ***** JAZDA *****
500 FOR i=0 TO xekr/2-(los1+los2+2)
510   LOCATE 1,i
520   FOR t=1 TO czas: NEXT t
530   FOR j=1 TO i
540     PRINT "#";
550   NEXT j
560   FOR j=1 TO los2
570     PRINT "#";
580   NEXT j
590   PRINT " "
600 NEXT i
610 REM ***** RYSUNEK GRAFU *****
620 PRINT " ";los1;"+";los2;"=";los1
630 PRINT "+";los2
640 PRINT " ";los1;"+";los2;"=";los1
650 LET graf(los1+los2)=graf(los1+los2)
660 +1
670 IF graf(los1+los2)>xekr-5 THEN GOTO
980
680 FOR i=2 TO 12
690   PRINT i;
700   IF i<10 THEN PRINT " ";
710   FOR j=1 TO graf(i)
720     PRINT "#";
730   NEXT j
740   PRINT " "
750 NEXT i
760 REM ***** POWROT PAROWOZU *****
770 FOR i=xekr/2-(los1+los2+3) TO 0 STEP
-1
780   LOCATE 1,i
790   FOR t=1 TO czas: NEXT t
800   FOR j=1 TO i
810     PRINT "#";
820   NEXT j
830   PRINT " "
840 NEXT i
850 REM ***** OBYDWA SKLADY *****
860 FOR i=xekr/2-(los1+los2) TO xekr-(
los1+los2+1)
870   LOCATE 1,i
880   FOR t=1 TO czas: NEXT t
890   FOR j=1 TO i
900     PRINT "#";
910   NEXT j
920   FOR j=1 TO los1+los2
930     PRINT "#";
940   NEXT j
950   PRINT " "
960 NEXT i
970 GOTO 100
980 LET a$=INKEY$
990 IF a$="" THEN GOTO 980
1000 RUN
    
```

Program został napisany na komputerze Amstrad CPC. Bez większego problemu można go jednak uruchomić na dowolnym mikrokomputerze. Różnice mogą wystąpić w następujących instrukcjach.

CLS — czyszczenie ekranu; linia 50

LOCATE 1,1 — umieszczenie kursora w lewym górnym rogu ekranu bez czyszczenia jego zawartości; linie 160, 270, 410, 520, 780 i 870

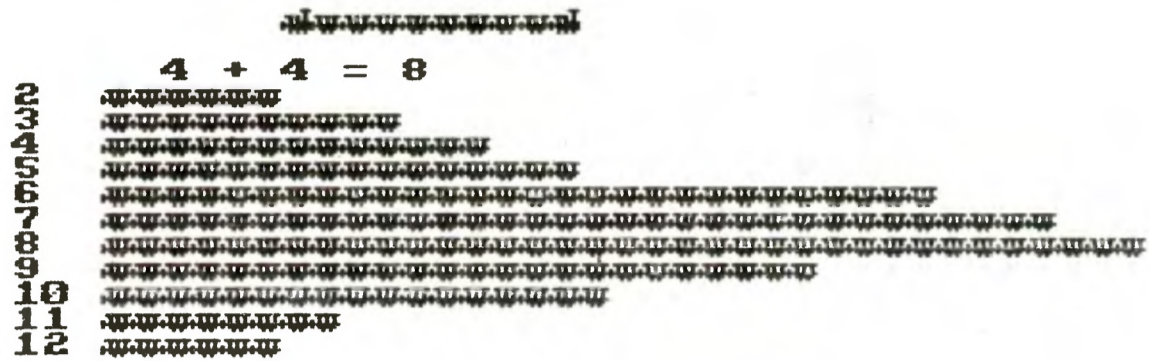
RND — generowanie liczby losowej; linie 130 i 380

INKEY\$ — odczytywanie wciśniętego klawisza bez przerywania programu; linia 980

Nie mogłem się oprzeć pokusie, aby w swoim programie zdefiniować znaki lokomotywy i wagonu. Jeśli potraficie to zrobić na swoim komputerze, możecie skorzystać z zaprojektowanych przeze mnie sylwetek. Jeśli nie macie na to ochoty, możecie znaki te zastąpić literami. Na przykład wagonik literą „w”, a parowóz „h”.

Dokończenie ze str. 27

Otrzymałeś zapewne efekt zbliżony do przedstawionego na rysunku poniżej. Okazuje się, że to całkowicie przypadkowe działanie dało wcale uporządkowany wynik. Skrajne wartości (2 i 12) zdarzały się najrzadziej, środkowe natomiast (6, 7 i 8) — najczęściej. Powtórzenie doświadczenia upewnia nas w przekonaniu, że odkryta prawidłowość jest słuszna.



Czy to jednak możliwe? Przecież mówiliśmy, że liczby wagonów przyjeżdżających na stację są zupełnie przypadkowe. A może to wina komputera? Spróbujmy więc bez komputera; zastąpią go dwie kostki do gry. Rzućmy sto razy dwoma kostkami, za każdym razem zapisując sumę uzyskanych oczek. O dziwo okaże się, że najmniej będzie wyników 2 i 12, a najwięcej około 7.

Spróbujmy się zastanowić skąd bierze się odkryta przez nas prawidłowość. Skład z dwoma wagonami odjedzie ze stacji tylko w jednym przypadku — jeśli zarówno pierwszy jak i drugi pociąg będą miały po jednym wagonie. Podobna sytuacja ma miejsce z pociągiem z 12 wagonów. Można go zestawić jedynie z dwóch pociągów po 6 wagonów, natomiast pociąg z trzema wagonami odjedzie zarówno w przypadku gdy pierwszy pociąg będzie miał jeden wagon a drugi dwa wagony jak i wówczas, gdy drugi będzie miał jeden a pierwszy dwa. Ujmując to matematycznie otrzymujemy następujący zapis.

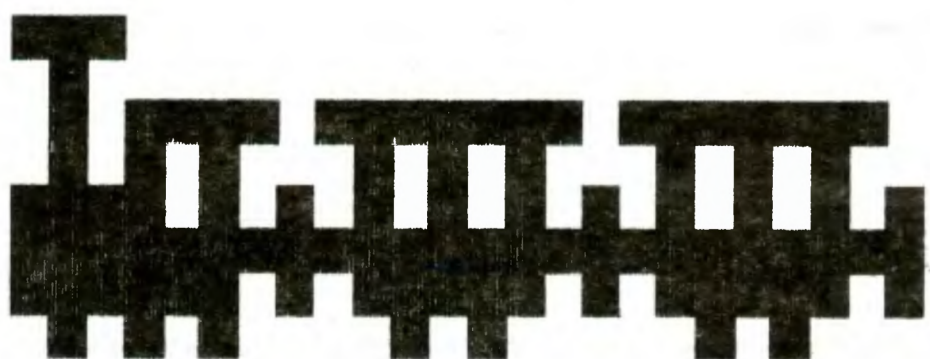
$2 = 1+1$
 $3 = 1+2 = 2+1$
 $4 = 1+3 = 2+2 = 3+1$
 $5 = 1+4 = 2+3 = 3+2 = 4+1$
 $6 = 1+5 = 2+4 = 3+3 = 4+2 = 5+1$
 $7 = 1+6 = 2+5 = 3+4 = 4+3 = 5+2 = 6+1$
 $8 = 2+6 = 3+5 = 4+4 = 5+3 = 6+2$
 $9 = 3+6 = 4+5 = 5+4 = 6+3$
 $10 = 4+6 = 5+5 = 6+4$
 $11 = 5+6 = 6+5$
 $12 = 6+6$

Czy nie przypomina to Wam przypadkiem wyniku naszego doświadczenia? No właśnie, teraz jest to już jasne chyba dla wszystkich. „Środkowe” wartości są bardziej prawdopodobne, gdyż uzyskiwane być mogą w wyniku przyjazdu kilku różnych zestawów, podczas gdy dla uzyskania wartości skrajnych konieczny jest jeden jedyny zestaw. Dokładnie tak samo bardziej prawdopodobne jest spotkanie w afrykańskiej dżungli Murzyna niż Indianina. Tych pierwszych jest tam po prostu więcej.

* * *

Podobnymi, na pozór niezbyt poważnymi zagadnieniami zajmuje się dział matematyki zwany rachunkiem prawdopodobieństwa. Jeśli nasz wspólny eksperyment zainteresował Cię, poczekaj więcej na ten temat. Co prawda, nie trafiłem dotychczas na popularne opracowanie dotyczące wyłącznie rachunku prawdopodobieństwa, ale praktycznie we wszystkich książkach poświęconych matematyce, można znaleźć odpowiedni rozdział. Mogę polecić Ci dwie, co prawda nieco stare, ale nadal atrakcyjne książki: „Lilavati” i „Śladami Pitagorsa” Szczepana Jeleńskiego. Życzę przyjemnej lektury...

Romek



Drogi Bajtku!

Na listy czytelników odpowiada Dominik Falkowski

kracza 4 KB (tryby 8—11 i 15), dzielona jest dodatkowo, gdyż ANTIC może pracować bez zmiany licznika tylko do granicy 4 KB. Należy więc zawsze obniżać RAMTOP o wielokrotność 16 stron pamięci.

4. Nie potrafię odpowiedzieć na to pytanie, gdyż jest zbyt ogólne. Proszę dokładniej określić objawy.

1. Czy istnieje jakieś oprogramowanie dla Atari XL/XE obsługujące mysz, a jeżeli tak, to jakie?

2. Co „Bajtek” sądzi o drukarce Star LC-10 Colour? Czy mogę ją podłączyć do Atari i czy w pełni wykorzystam jej możliwości? Jeżeli nie, to jakie urządzenie w tej samej cenie i na tym samym poziomie zakupić?

Marcin Busiak
Gliwice

1. Odpowiedź jest złożona, bowiem zależy to od myszy. Do Atari XL/XE musi być użyta mysz, która daje sygnał analogowy (jak paddle). Nie można więc zastosować myszy od ST, bo daje ona impulsy cyfrowe. Z myszą analogową powinien działać każdy program umożliwiający użycie paddle lub tabliczki graficznej. Istnieje też specjalna mysz do Atari XL/XE o nazwie Rat. Jest ona dostarczana wraz z odpowiednim oprogramowaniem na dyskietce.

2. Nie mieliśmy jeszcze okazji poznać się bliżej z tym typem drukarki, lecz sądząc z modelu LC-10 jest to bardzo dobre urządzenie. Przy zastosowaniu interfejsu Centronics będzie na pewno prawidłowo współpracować z Atari. Wykorzystanie jej zależy od użytego oprogramowania, a nie znając kodów sterujących wydrukiem kolorowym nic nie można powiedzieć. Nie ma natomiast (na razie) innych drukarek kolorowych o zbliżonej cenie.

1. Dlaczego działa procedura: PLA, CLC, BRK, BRK, BRK, BRK, RTS (wywoływana z Basica przezUSR?) Przecież ON nie ma prawa przez to przejść!

2. Których komórek ze strony zerowej można bezpiecznie używać w procedurach, a których do transmisji do Basica?

3. Dlaczego pamięć ekranu umieszczona w innym miejscu niż strony 156—159 jest posztukowana, 256 bajtów jest doklejone z innego miejsca pamięci?

4. Dlaczego przerwanie synchronizacji pionowej wykonywane częściej niż co 50 cykli powoduje zakłócenie pracy Basica?

Marek Suder
Kraków

1. Oczywiście, że ma prawo! Rozkaz BRK powoduje wywołanie procedury przerwania, której adres jest umieszczony w komórkach 518 i 519. Normalnie jest to adres procedury PLA, RTI. Ponieważ przed rozpoznanie rodzaju przerwania wykonywany jest rozkaz PHA, to wszystko się zgadza.

2. Interpreter Basica nie używa komórek 205—209. Są one przeznaczone do wyłącznej dyspozycji użytkownika. Ponadto procedura może wykorzystywać komórki 203 i 204, a przy powrocie do Basica ich zawartość jest przypisywana zmiennej użytej w funkcji USR.

3. Pamięć ekranu jest — niezależnie od położenia — dzielona na części w dwóch przypadkach. Przede wszystkim oddzielny obszar jest wyznaczony dla okna tekstowego. Ponadto w trybach, w których pamięć ekranu prze-

1. Czy tekst zredagowany przez AtariWriter Plus po załadowaniu sterownika Epson spowoduje wydrukowanie przez drukarkę 120D polskich liter? Jaka będzie sytuacja w przypadku drukarek Star LC-10 i Gemini?

2. Jak zostały uzyskane polskie litery w artykule „DTP na Atari”?

3. Kasetę z taśmą do 120D kosztuje 130 DM (Bajtek 9/88), a do LC-10 21 DM (Bajtek 3/88). Jakie różnice między tymi kasetami powodują tak olbrzymią różnicę cen?

Roman Łochyński
Poznań

1. Aby wydrukować polskie litery, trzeba najpierw „nauczyć” drukarkę, jak one wyglądają. Wymaga to napisania krótkiego programiku, który zainstaluje te litery w drukarce. Potem można je uzyskać przy pomocy każdego edytora. Najczęściej jednak konieczne jest wtedy dopisywanie do tekstu kodów sterujących. Jedynie First XLent

Word Processor umożliwia normalne pisanie po polsku. Pozostałe edytory dają inny efekt na ekranie, a inny na drukarce (np. zamiast „żółw” na ekranie może być „#% ^ w”). Dotyczy to również AtariWritera. Często też występują kłopoty z zapisaniem kodów sterujących. Stosunkowo dobry jest Paper Clip, który ma wbudowane przełączanie drukarki na znaki z RAM. Dotyczy to niemal wszystkich drukarek. Jedynym wyjątkiem jest drukarka Atari 1029, która ma polskie litery w ROM (lecz poza tym jest beznadziejna).

2. W redakcyjnym komputerze Atari polskie litery znajdują się w ROM zamiast znaków międzynarodowych. W przypadku innych krojów pisma trzeba takie litery w nich zaprojektować samodzielnie. Można też dorabiać ogonki „ręcznie” w trybie graficznym Typewriter.

3. Kasety do 120D kosztuje 13 DM. w Bajtku (9/88) została podana cena za 10 sztuk kaset.

Mam poważny kłopot, bowiem kupiłem niedawno interface do ZX Spectrum zachodniej firmy. Według opisu jest on przeznaczony dla dwóch joysticków, ale u mnie działa tylko jako Kempston. Dlatego proszę o wskazanie różnic między systemami Kempston i Sinclair. Mam też pytanie: dlaczego nie ma Bajtka „Tylko o Spectrum”?

**Sebastian Czerkowski
Mysłowice**

Nie wiem, co rozumiesz przez sformułowanie „działa jako Kempston”. Twój interface powinien mieć dwa dziewięcioboczne gniazda typu „D” i ten sam joystick umieszczony w różnych gniazdach będzie wysyłał do komputera różne informacje. Położenie joysticka działającego jako Kempston odczytywane jest z portu 31 funkcją IN. Pisaliśmy o tym już wielokrotnie. Natomiast system Sinclair działa dwójako — oznaczony jest literami L (left) i R (right). Sinclair L to przyciski 1, 2, 3, 4, 5 zaś R to 6, 7, 8, 9, 0. Poruszanie joystickiem powinno dawać ten sam efekt co wciskanie właśnie tych przycisków. Może być to odczytane, z poziomu Basic-a funkcją INKEY\$.

Co do specjalnych wydań „Bajtka”, postanowiliśmy nie wydawać dodatku poświęconego Spectrum. Powstała bowiem i wciąż powstaje bogata literatura dotycząca tego mikrokomputera i każde nowe wydawnictwo będzie w zasadzie powtórzeniem rzeczy już napisanych. Spectrumowcy muszą zadowolić się Klanem Spectrum.

„Jestem użytkownikiem VIC-20 i przyznaję, że mocno mnie speszzył artykuł „KOSZTOWA NAUKA” zaliczająca ten komputer do najgorszych. (...). Czy istnieje możliwość

przerobienia go na C-64 i jak najprościej można to zrobić? Czy rozszerzenie pamięci i zmiana ROM ułatwi sprawę?”

**Imię i nazwisko
do wiadomości redakcji**

Nie i nie. Pomijając konieczność wymiany drogich układów scalonych, modulatora TV itp., należałoby także zmienić bieg ścieżek na płycie drukowanej, co w warunkach domowych w żadnym wypadku nie zapewni niezbędnej dokładności. Prawdopodobnie przeróbka kosztowałaby znacznie więcej niż nowy komputer. Zmiany jakie sugerujesz w liście są niewykonalne — VIC-20 i C-64 różnią się nie tylko konstrukcyjnie ale i programowo — są to zupełnie różne systemy operacyjne, przestrzenie adresowe itp.

„Mam stację dysków 1581 i C-128 (...) niestety w żaden sposób nie mogę przegrać systemu CP/M z dyskietki 5.25 cala na 3.5 ani też sformatować jej w normalny sposób. Próbowałem używać do tego programów kopiujących, ale nic z tego (...)”

Rafał Ż.

Z problemem tym sam się ostatnio zetknąłem i jak do tej pory pozostaje on dla mnie tak samo mglisty. Zwróciłem się w tej sprawie do firmy Commodore i mam nadzieję, że niebawem będę mógł przedstawić w BAJTKU rozwiązanie tego problemu. Osobiście mam wrażenie, że winę za to ponosi przede wszystkim zmieniona struktura dyskietki tzn. zmiana numeru ścieżki systemowej (40 zamiast 18 i 53) na co nie jest przygotowany plik FORMAT.COM. Również z innych źródeł wiem, że dyskietki systemowej CP/M V3.0+ nie ma w sprzedaży za granicą (Austria i RFN). A może któryś z Czytelników rozwiąże ten problem?

„Ostatnio zajmuję się językiem maszynowym C-64. Chciałbym wiedzieć, dzięki czemu na ekranie można mieszać tryb graficzny z tekstowym, tworzyć sprite'y i pasy na ramkach i podobne efekty?”

Andrzej

Uzyskiwanie efektów specjalnych jest możliwe dzięki tzw. rastrowi czyli w dużym uproszczeniu linii tworzącej obraz na ekranie monitora czy telewizora. Możliwe jest nakazanie układowi VIC, aby gdy zostanie osiągnięta konkretna linia rastra wytworzył on przerwanie. W procedurze obsługi tego przerwania można już z kolei zmienić tryb graficzny, przedefiniować kształty i współrzędne sprite'ów itp. Przykład takiej procedury był podany w numerze specjalnym BAJTKA „TYLKO O COMMODORE”.



W listopadzie ubiegłego roku Wydawnictwa Komunikacji i Łączności wydały dwie książki, o których istnieniu powinni wiedzieć wszyscy użytkownicy komputerów kompatybilnych z IBM PC. Jedną z nich to „Rozszerzony Turbo Pascal wersja 4.0” J. Bieleckiego, druga nosi tytuł „IBM PC i PC DOS” i została napisana przez Tomasza Kozdrowicza. Zwłaszcza ta druga książka jest bardzo cenną propozycją. Turbo Pascal 4.0 potrafi wspaniale wspierać użytkownika, czego nie można powiedzieć o DOS-ie, toteż opublikowanie przewodnika po tym najpopularniejszym systemie operacyjnym jest strzałem w dziesiątkę.

Książka składa się z trzech części. Pierwsza (rozdział 1), to opis budowy komputerów typu PC, razem z uwagami na temat ich prawidłowej eksploatacji — uwagami przeznaczonymi nie dla konserwatorów sprzętu, ale dla użytkowników, często nie wiedzących nic na ten temat. Uwagi te powinny — zgodnie z intencjami autora — zmniejszyć ryzyko uszkodzenia komputera spowodowanego przez błąd użytkownika. Wprawdzie wiele z nich może się wydawać oczywiste, ale ich przeczytanie na pewno zwiększy bezpieczeństwo obsługiwanego przez nas sprzętu. W opisie budowy zostały omówione wszystkie podstawowe elementy, niezbędne do pracy komputera, jak i te wychodzące poza podstawową konfigurację, ponadto znalazło się miejsce na niektóre urządzenia peryferyjne. Druga część (rozdziały 2, 3 i 4) to przewodnik po DOS-ie 3.10 uzupełniony przykładami zastosowań, oraz pełną listą poleceń ze wszystkimi opcjami, z jakich można korzystać. Informacje zamieszczone w tej części książki są tak dobrane, że pozwolą użytkownikowi nie znającemu się na komputerach zrozumieć sens i konieczność wielu operacji wykonywanych podczas pracy. Znajdujące się w niej sześćdziesiąt stron poświęconych poleceniom DOS-u powinno moim zdaniem leżeć przy każdym komputerze. Ostatni, piąty rozdział poświęcony jest trzem najpopularniejszym programom wspierającym system (i użytkownika) — Xtree, Norton Commander i Norton Utilities. Nie są to tak dokładne opisy jak ten poświęcony DOS-owi, a raczej krótkie i zwięzłe wprowadze-

nia, pokazujące możliwości i wyjaśniające powody, dla których wymienione programy są tak bardzo przydatne.

Całość jest napisana bardzo starannie, i przez osobę znającą się na rzeczy, co nie znaczy że zawsze w sposób wystarczająco przejrzysty i bez pewnych potknięć. Większość zamieszczonych w niej informacji na temat sprzętu była już opublikowana w książkach „Komputery osobiste” (WKiŁ, Warszawa 1987r) i „Komputer osobisty typu IBM PC” (PWN, Warszawa 1987r). W tej drugiej książce znajdował się również opis DOS-u, jednak nie tak pełny i dokładny.

Najlepszą częścią książki jest rozdział czwarty, poświęcony — według tytułu — efektywnemu wykorzystaniu możliwości oferowanych przez system. Prawie wszystkie proponowane tam usprawnienia można uzyskać bez sięgania do napisanych przez pana Kozdrowicza programów — wystarczy używać programu Norton Commander, i możliwości oferowanych przez opcję Menu. Zabrakło tej informacji w książce. Podczas czytania tego rozdziału odniosłem wrażenie, że chęć pokazania się z jak najlepszej strony przestąpiła autorowi nadrzędny cel, jakim powinna być prostota książki i użyteczność proponowanych w niej rozwiązań — o ile w ogóle jakieś propozycje były w tej książce potrzebne. Nie negując ich wartości (zwłaszcza dla użytkowników nie dysponujących Norton Commander-em), muszę skrytykować sensowność niektórych przykładów — propozycję uruchamiania SideKicka ręcznie w trakcie pracy z komputerem, zamiast umieszczenia go w autoexec-u, uważam za chybioną, tak samo odebrałem propozycję uruchamiania Norton Utilities przy pomocy programu wsadowego n.bat — wystarczy podać (również w autoexecu) odpowiednią ścieżkę dostępu poleceniem path, by móc posłużyć się dwuliterową nazwą NU. Tym niemniej w przypadku braku Norton Commander-a niektóre propozycje autora mają swoje uzasadnienie w wygodzie pracy, chociaż wolałbym zamiast nich opis przerwań BIOS-u i DOS-u, którego spodziewałem się w tej książce. Byłby to pierwszy kompletny opis przerwań w Polsce, w dodatku doskonale pasujący do tytułu, zapowiadającego szeroką gamę informacji — zarówno dla początkujących jak i zaawansowanych użytkowników.

Reasumując, książkę mimo pewnych wad gorąco wszystkim polecam. Już w tej chwili stała się dla niejednego użytkownika komputera kompatybilnego z IBM PC bardzo przydatnym nabytkiem. Najlepszym na to dowodem jest fakt, że przeleciała przez warszawskie księgarnie jak meteor i została rozprzedana w ciągu dwu, może trzech dni.

(mb)

Tomasz Kozdrowicz, „IBM PC i PC DOS”, Wydawnictwa Komunikacji i Łączności, Warszawa 1988 r. wyd. I, nakład 50000, cena 650 zł.

SPIS TREŚCI BAJTKA 1988

GRA O JUTRO

wywiady

Kreowanie bytów (R. TADEUSIEWICZ)	1/3
Muzyka własna, nuty komputera (K. SADOWSKI)	2/3
Jesteśmy firmą bez granic (G.M. JUON, C.J. MUSIAŁ)	3/3
Mecenas (M. MADEJSKI)	4/3
Piętno osbowości (J. SOBCZYK)	5/3
System skracania kolejek (M. BISZTYGA)	7/3
Flety dla pastuszków (W. MANN)	8/3
Rzemieślnicy i naukowcy (J. MADEY)	10/3

inne

Komputerze — wszystkiego najlepszego	2/4
Na pirackiej fali (sonda Bajtka)	6/3
Nie liczymy na entuzjastów (dyskusja redakcyjna)	9/3
Uwaga: wirus!	11/3
Dla naszej Pani	12/3

NASTĘPNY KROK

System operacyjny (2)	1/20
System operacyjny (3)	2/22
Bufory	2/23
Nie ma dobrych programów	3/22
Algorytm Hornera	4/20
Zupa z gwoździa (1)	5/24
Zupa z gwoździa (2)	6/22
Czy komputer umie liczyć (1)	7/20
Czy komputer umie liczyć (2)	8/22
Arytmetyka w językach programowania	9/22

NIE TYLKO KOMPUTERY

Talerzem w niebo	1/32
Inwazja wideofonów	2/32
Cyfrowe wyzwanie	3/32
Telefoniczne szaleństwo	4/32
Rewolucja przy Fleet Street	5/32
Leć po drucie	6/32
Gdzie jest ciężarówka 54?	7/32
Linear expresseem w XXI wiek!	8/32
Ptasim lotem	9/32
Projekt Kolumb	10/32
Komputerowy anioł-stróż	11/32
Biły z lodówki	12/32

PODSTAWY

Cartridge	1/21
Na początku była liczba	5/5

OPISY SPRZĘTU

Czwarte wcielenie dinozaura	2/12
PCW 9512	3/15
Pravec	4/23
Atari XE-Game	6/8
Atari 520ST	7/7
Przystawka „POLBASIC”	7/30
Atari 1040ST	8/5
Mega ST	9/5
Atari PC 2	10/7

TESTY

Drukarka Amstrad DMP-3160	2/24
Ploter DXY-980A	3/14
Drukarka Citizen 120D	4/4
Drukarka Citizen MSP-15E	7/4
Joystick — błąha ważna rzecz	12/28

PROGRAMOWAĆ MOŻE KAŻDY

języki

Słów kilka o zmiennych dynamicznych (Pascal)	2/4
Doktor nareszcie z dyplomem (LOGO)	3/4
Kalkulator to też komputer	11/22
Lista rozkazów Z 80	12/23

programy

UL — mikrokomputerowy model rodziny pszczołej	1/4
Turbo Pascal a język maszynowy	5/23
Algorytmy generacji krzywych na płaszczyźnie	7/24
Trójwymiarowe wykresy	8/25
Kontrolowanie joysticka z Basicu	10/24

KLAN ATARI

Edytor BASIC-a	1/12
Tajemnice Atari (5)	1/12
Który lepszy?	1/13
Porty joysticków (1)	2/7
Tajemnice Atari (6)	2/7
Migający kursor	2/8
Atak!	2/9
XIO	3/6
Przesuwanie kursora	3/6
Grafika w DLI	3/7
Obsługa klawisza RESET	3/7
Nie tylko dla graczy	3/8
Atari Basic (recenzja)	3/8
Korekta Kyan Pascala	4/11
Zamiana liczb	4/11
Porty joysticków (2)	4/12
Autostart programów	4/13
Action! znaczy szybkość	4/14
DTP na Atari	5/6
Eurotekst	5/6
Prosta animacja	5/7
Zostań nieśmiertelnym (1)	5/7
Kasowanie linii	5/7
Sortowanie tablicy liczbowej	5/8
Mini-Pacman	6/5
Sposoby ochrony	6/6
Tajemnice Atari (7)	6/7
Watson	6/7
Atari XE-Game	6/8
Zostań nieśmiertelnym (2)	6/8
SynFile+	7/5
Animacja na 130XE	7/6
Atari 520ST	7/7
Zostań nieśmiertelnym (3)	7/8
Głos o „Edytorze Basicu”	7/8
Auto-fire	7/8
Pianino	8/4
Atari 1040ST	8/5
Targi muzyczne we Frankfurcie	8/6
Kropka nad i czyli jeszcze o zabezpieczeniu programów	8/6
Deszyfikator do „Sound-Machine”	8/6
Klawisze kursora	8/7
Mega ST	9/5
Z czym do szkoły?	9/5
Mini Turbo	9/6
Kolizje	9/6
Zostań nieśmiertelnym (4)	9/6
Kamera zamiast joysticka	9/7
80 znaków w wierszu	10/6
Demonstracja grafiki	10/7
Atari PC 2	10/7
Poprawka Turbo-Basica	10/8
Błaski i cienie Kyan Pascala	10/9
Jeszcze o zamianie liczb	10/10
Centronics dla Atari	11/6
Sterowanie magnetofonem KM-232 przez komputer Atari	11/7
ABAQ — najmłodsze dziecko Atari	11/8

Zamiana napisów raz jeszcze	11/9
GFA Basic (recenzja)	11/9
Liczby rzeczywiste w Action!	11/10
Zostań nieśmiertelnym (5)	11/11
Muzyka w przerwaniach	12/4
Zamalowywanie	12/4
Pożyteczne procedury	12/5
Namer	12/5
Liczby zespolone	12/6
Samouruchamianie przez ENTER	12/7
Przeszukiwanie pamięci	12/7
PEEK i POKE w Kyan Pascalu	12/8
Zostań nieśmiertelnym (6)	12/8

KLAN COMMODORE

Writest	1/9
Pchełka \$01	1/9
Turbo 64 Board	1/9
Wprowadzanie funkcji dla C-64	1/10
Numerator	1/10
Przenieść obraz	1/11
Polskie znaki C-128	2/10
Polskie znaki C-16/116/+4	2/10
Papierowy IBM (recenzja)	2/11
Jak rozbudować interpreter (Warsaw Basic)	2/11
Czwarte wcielenie dinozaura	2/12
Amiga — superkomputer pod strzechy	3/9
Pętla interpretera (Warsaw Basic)	3/10
Nowości i nowostki	3/11
Nie tylko dla nerwowych graczy	4/8
Organizacja pamięci (Warsaw Basic)	4/8
Elektronika joysticka	4/9
Joytest	4/10
Newsroom	5/9
O przerwaniach i nie tylko (Warsaw Basic)	5/10
Drukarnia w 8 bitach	5/10
Flaga piracka znów na maszt!!!	6/9
Sejf w programie	6/10
Final Basic	6/11
Własne znaki (Warsaw Basic)	6/12
Notatnik na scalakach	7/9
SEQ, REL i ferajna	7/10
Kombinacje	7/11
Procedury w systemie WB (Warsaw Basic)	7/11
Programy spod nutki	8/11
Chip na pięciolinii	8/12
USA kontra Europa	8/13
Das Musikbuch zum Commodore 64 (recenzja)	8/13
Przetwarzanie wielu programów (Warsaw Basic)	8/14
Kosztowna nauka	9/8
Hardcopy 128	9/9
Wywołanie procedury (Warsaw Basic)	9/10
Porady spod lady	9/10
Katalog dla C-16/116 i +4	10/12
Allocatör	10/13
Dobrze i źle o stacji 1571	10/13
C SAVE@ słów kilka	10/13
Locker	10/14
Porady spod lady	10/14
Disk-Tester	10/14
Sprite'y, ramka i Basic	11/14
Z końcówką „PL”	11/15
Wieści	11/15
Przekazywanie parametrów (Warsaw Basic)	11/20
Monitory ML	12/9
Perforowana pamięć	12/9
Obwoluta	12/10
Wywołanie procedury (Warsaw Basic)	12/20
Przekazywanie wyników z procedury (Warsaw Basic)	12/10

KLAN SPECTRUM

Od środka (cz. 1)	1/6
TOS	1/6
Jak malować? (cz. 2)	1/8

SPIS TREŚCI BAJTKA 1988

Zepsułem program na taśmie!	2/13
Od środka (cz. 2)	2/14
Mój mikrokomputer ZX-Spectrum (recenzja)	2/15
Od środka (cz. 3)	3/12
Szukamy liczby czyli sukcesywna aproksymacja	3/13
Bzzz inaczej	3/13
Od środka (cz. 4)	4/6
Z klawiatury na joystick (1)	4/7
Programy graficzne	5/11
Edytory tekstu	5/11
Od środka (cz. 5)	5/12
Z klawiatury na joystick (2)	5/13
Labirynt	6/12
Posłuszne tabele	6/13
Weryfikator	6/13
Jedyna szansa: VU-File	7/12
Spróbujmy inaczej	7/13
Od środka (cz. 6)	7/14
Od środka (cz. 7)	8/8
Weryfikator II	8/9
Muzyka?	8/10
Analizator	8/10
Timex i 64 kolumny	8/10
Podstawy zapisu liczb zmiennoprzecinkowych (1)	9/11
Polskie programy edukacyjne	9/21
Disc LOGO	10/11
Follow Me	10/12
Podstawy zapisu liczb zmiennoprzecinkowych (2)	11/12
Scroll w górę	11/13
Sortowanie po polsku	11/13
Drukowanie całego ekranu	11/13
Zapis liczb w RAM ZX-Spectrum (1)	12/21
Zaczęło się od Spectrum	12/22
Czytanie danych z powtórzeniami	12/22

KLAN AMSTRAD-SCHNEIDER

Przemieszane tryby	1/14
Program koiący nerwy	1/14, 4/15
Bitimage (graficzny zrzut zbioru)	1/15
Zamieszanie na ekranie	2/21
Napęd 5 1/4" do CPC-6128	2/21
Amstrad INFO	2/21
PCW 9512	3/15
Ach, co to był za błąd?!	4/15
Własne znaki na ekranie Joyce'a	5/14
Katalog dyskowy	5/15
CPS 8256 czyli okazja do pochwały komputera	6/14
Rozwód w mikroskali	6/14
Comhex	6/15
Mini wycieczka w świat baz danych	7/15
Program — forma i treść	8/15
Mini-pakiet graficzny na Amstrad PCW 8256/8512 (1)	8/20
Mini-pakiet graficzny na Amstrad PCW 8256/8512 (2)	9/13
Rekonfiguracja klawiatury	10/20
Katalog dyskietki w Turbo Pascalu w systemie CP/M	10/21
Czytanie dyskietek z PCW na CPC	11/21
Symbol RSX dla CPC-6128	11/21
Mini-pakiet graficzny na Amstrad PCW 8256/8512 (3)	12/11
Ramki na PCW	12/15

TYLKO DLA PRZEDSZKOLAKÓW

Pociąg	1/22
Wieże i kopnięty kwadrat	2/31
Już piszę!	3/29
Osiemnastokątowiec	4/29
Gazeta	5/30
Pałapka	6/31
Kto bliżej?	7/31
Nutki	8/31
Belfer	9/30

Zabawa w sklep	10/30
Zegar, czyli żółw na karuzeli	11/31
I znowu choinka	12/30

OPISY GIER

* = mapa gry

EQUINOX *	1/16
POP EYE *	1/18
DAMBUSTERS	1/19
SABOTEUR II *	2/16
KUNG-FU MASTER	2/18
BARBARIAN	2/19
EXOLON *	3/16
MIKIE	3/18
ANTICS *	3/19
GUNFRIGHT *	4/16
TRASHMAN	4/18
SHOW JUMPING	4/19
STARQUAKE *	5/16
TURBO ESPRIT	5/18
SPLITTING IMAGES	5/19
CHIMERA *	6/16
ACE	6/18
YACHT RACE	6/19
YABBA DABBA DOOO! (tylko mała mapka)	6/19
GHOST CHASER *	7/16
STEALTH	7/18
SOLO FLIGHT	7/19
URBAN UPSTARY *	8/16
DETECTIVE	8/18
THE SECRET DIARY OF ADRIAN MOLE	8/19
PYRAMANIA *	9/16
RENEGADE	9/18
DONALD DUCK	9/19
MATCH POINT	9/19
NOSFERATU *	10/16
WEST BANK	10/18
SKYFOX	10/19
SPIKY HAROLD *	11/16
REBEL STAR	11/18
THE WAY OF EXPLODING FIST III	11/19
HACKER *	12/16
THE ROCKY HORROR SHOW	12/18

JAK TO ROBIĄ INNI

Komputer w roli bagażowego	2/25
Stoń i sprytna myszka	4/22
Wyczytane z ręki	4/23
Pravec	4/23
Parkingowy na obwodach scalonych	9/23
W kolejce do kasy	10/22
Przenośny tłumacz	11/23
Żegnaj monitorze	11/23
Najmłodszy miliarder	12/27
Klub nad Renem	12/29
Z palcem na banku (danych)	12/29

TARGI

Kolorowy zawrót głowy (Komputer '88)	3/20
Wycieczka w przyszłość (CeBIT '88)	5/20
Cień CeBITu (Infosystem '88)	6/20
CeBIT '88 — drugie spojrzenie	7/22
Targi muzyczne we Frankfurcie	8/6

WIEŚCI

Chwałę „Bajtki”	1/23
Elektroniczny tłumacz	1/23
Baltcom '87	1/23
Komputer i telefon	2/13
Z Commodore na MTP	8/26
Twórcze komputery	8/26
Gorące, nie dotykać	8/26

Zagraniczne komputery dla francuskich liceów	10/4
Porozumienie IBM-Amstrad	10/4
Cray otrzymał zamówienie na nie zbudowany komputer	10/4
PC — oferta dla polskiej rodziny	10/4
Na pograniczu dwóch systemów	10/5
SUN 4/110 — Workstation	10/5
Przenośny Macintosh	10/5
XT trzyma się mocno	10/5

SAMI O SOBIE

OPEN — Sosnowiec	3/25
ATARI — Olsztyn	3/25
Legitymacja niekonieczna (OFKK MMT)	4/25
Robot edukacyjny Microrobot-1	4/26

WARTO PRZECZYTAĆ

recenzje

książki polskie:	
Commodore Basic	1/22
Mój mikrokomputer ZX-Spectrum	2/15
Komputery osobiste	2/20
Atari Basic	3/8
Basic dla wszystkich	3/25
Nauka programowania w języku Basic dla początkujących	3/25
Mikroprocesor Z-80	3/25
Turbo Pascal wersja 3.0	3/25
Układy scalone w pytaniach i odpowiedziach	4/21
Mikroprocesory, mikrokomputery, mikrosystemy	4/21
Systemy mikroprocesorowe	4/21
Asembler 6502	4/21
Randka z FORTH-em	5/25
Pierwsze kroki w LOGO	7/23
Pierwsze kontakty z mikrokomputerem ZX-Spectrum	7/23
Mapa pamięci Atari XL/XE	8/23
Komputer w pytaniach i odpowiedziach	10/26
GFA Basic	11/9
książki zagraniczne:	
Papierowy IBM (Effektiv & Kreativ)	2/11
Das Musikbuch zum Commodore 64 (recenzja)	8/13
1571 Internals	11/30
The Anatomy of 1541 Disk Drive	11/30

RÓŻNE

Zamiast pirackiej flagi	1/6
Spis treści „Bajtki” 1986/1987	1/29
Programy komputerowe Krajowej Agencji Wydawniczej	8/23
Baśń o kosmosie (wywiad z K. Gradowskim)	11/25
Hej kołoda, kołoda...	12/27

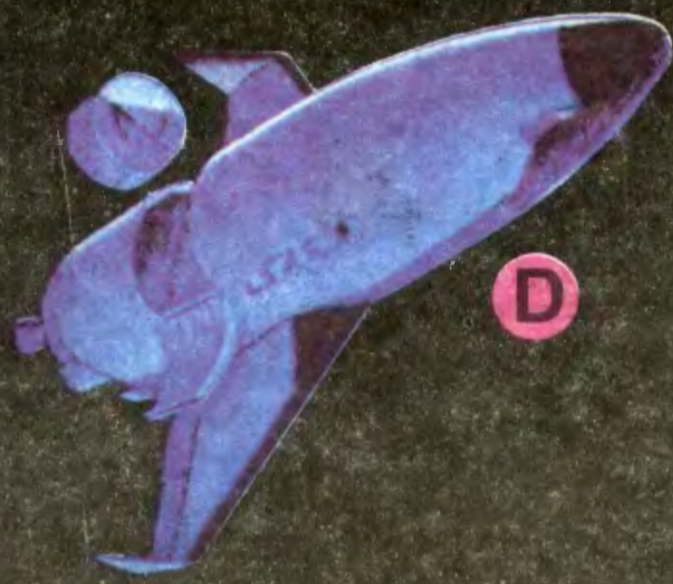
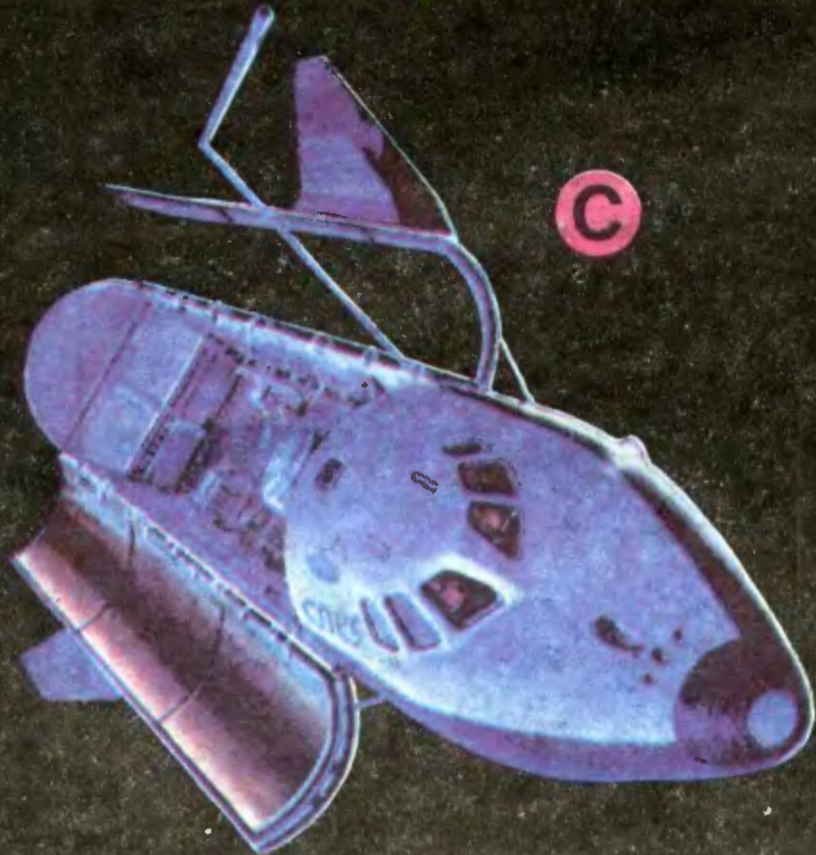
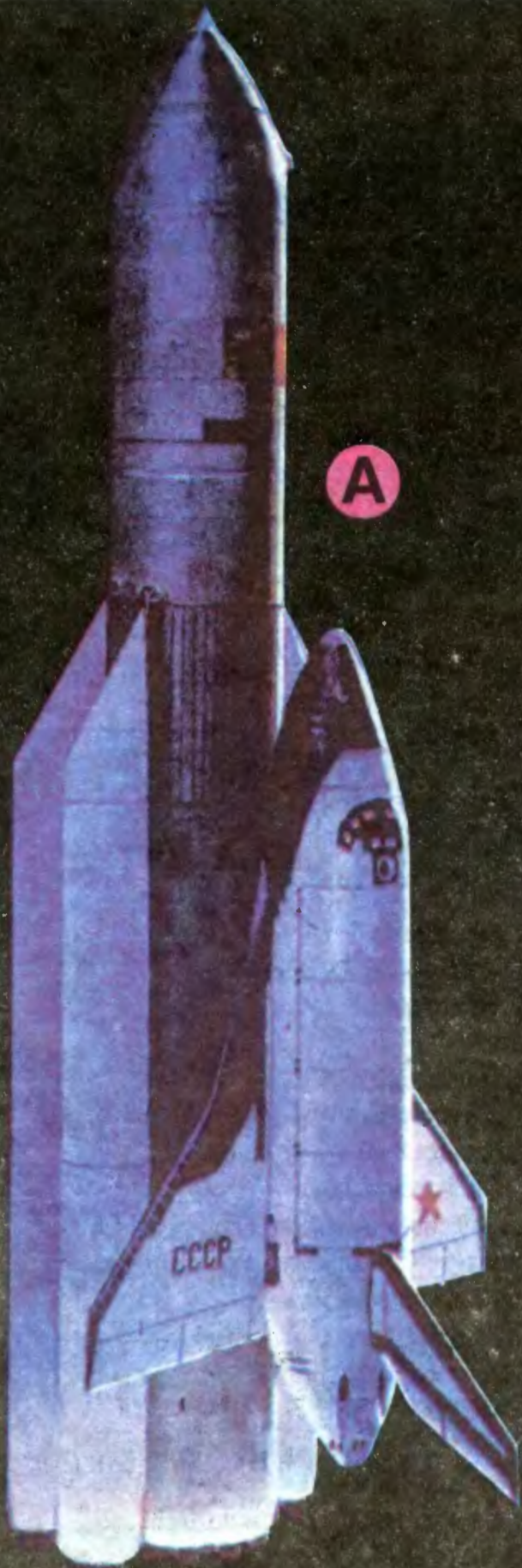
KONKURSY

Dyskietka profesora Turbulentnego	3/30
Gazetowy konkurs „Bajtki”!	5/2
Pierwszy matematyczny konkurs Bajtki	5/25
Konkurs z szesnaściosem	6/30
Konkurs matematyczny!!!	7/23
Konkurs matematyczny	8/26
Konkurs o Złotą Dyskietkę „Bajtki”	10/29
Konkurs kolejowy	12/31

STAŁE RUBRYKI

Drogi Bajtku!	1/25, 2/29, 3/24, 4/31, 5/29, 6/28, 7/29, 8/29, 9/29, 10/28, 11/29,
Lista przebojów	1—12/18
S.O.S.	1—12/19
POKERzysta	2/19, 12/19
Giełda	1/28, 2/28, 3/23, 4/30, 5/28, 6/23, 7/28, 8/27, 9/28, 10/26, 11/28, 12/28
Indywidualny bank danych	1/28, 2/28, 3/23, 4/30, 5/28, 6/23, 7/28, 8/27, 9/28, 10/26, 11/28, 12/28

STĄD DO KOSMOSU



Start radzieckiego kosmolotu rozpoczął kolejny, nowy, międzynarodowy wyścig na orbitę. Tym razem mniejszej jakby znaczenie mają ambicje — bardziej liczy się biznes. Kto pierwszy opanuje technologię i potwierdzi wielokrotnymi startami zalety swoich statków, ten zdobędzie zamówienia na usługi kosmiczne.

Jak dążyć prym wiedli Amerykanie; katastrofa „Challangera” i wielokrotnie odkładany start kolejnego wahadłowca pełniej ukazały możliwości radzieckie. A przecież do tego wyścigu stanęły również Japonia i Europejska Agencja Kosmiczna (ESA).

W Związku Radzieckim prócz „Burana”... wyniesionego niedawno na orbitę w locie automatycznym testuje się jeszcze 2 osobowy mini-kosmolot, który w trakcie prób wynoszony był na orbitę przy użyciu rakiety SL-16. Natomiast 11 innych krajów europejskich reprezentuje w tym wyścigu ciągle jeszcze udoskonalany Hermes, który startował będzie z pomocą francuskiej rakiety Ariane 5. Statek, którego start nastąpi w roku 1995-6, zabierał będzie 4 astronautów oraz 5 ton ładunku.

Na Dalekim Wschodzie dwie japońskie agencje — Krajowe Laboratorium Przestrzeni Kosmicznej oraz Instytut Astronautyki i Przestrzeni Kosmicznej uczestniczą w pracach nad własnym modelem wahadłowca. Tu jednak problem stanowią finanse, gdyż program budowy tylko częściowo finansowany jest z funduszy rządowych. Zaawansowanie prac studyjnych oraz konstruktorskich pozwala jednak przypuszczać, że japoński statek kosmiczny wielokrotnego startu swą pierwszą podróż odbędzie w okolicy roku 2000.

Jak widać z rysunków i schematu, zarówno amerykański wahadłowiec jak i radziecki „Buran”, „na oko” nie różnią się zbytnio. Amerykanie przyznają jednak, że ich statek zabiera mniej ładunku niż radziecki. Również kształt skrzydeł kosmolotu zapewnia mu lepszą niż jego amerykańskiemu kuzynowi stabilizację podczas lotu w atmosferze. Ponadto projekt radziecki uwzględnia zapas paliwa do napędu silników kosmolotu, który, jeśli nie uda się pierwsza próba lądowania, może ją powtórzyć.

Sukcesem radzieckich konstruktorów jest również rakieta SL-16. Najważniejszą jej zaletą jest powtarzalność, czyli możliwość łączenia dla określonych zadań w „wiązkę”. Tak było podczas startu „Burana”, który wisiał na zewnętrznym zbiorniku paliwa oblepionego przez cztery rakiety SL-16. Jeśli do tego układu dodane zostaną dwie, a nawet więcej SL-16, statek-kołos będzie w stanie wynieść na orbitę 100 a nawet więcej ton.

Przy takich jak radziecki czy amerykański programach kosmicznych europejski Hermes wydaje się jakby mniejszy i nie dość ambitny. Dostatecznie jednak silny — jak twierdzą jego konstruktorzy — by dotrzeć tam, gdzie latają jego amerykańscy kuzyni i gdzie pracuje radziecka stacja kosmiczna.

— Nasze studia nad programem — przypomina jego dyrektor Bernard Deloffre — trwają już od prawie 10 lat. Podobnie jak w USA, także i w naszym gronie były kontrowersje, czy powinniśmy skoncentrować się na automatyce, użyciu robotów — jak Rosjanie — czy ludzi. Ostatecznie stanęło na ludziach.

Prócz konstrukcji Hermesa, prace koncentrują się równocześnie nad rozbudową rakiety nosnej Ariane 5. Jako rakietę wynoszącą europejską wersję kosmolotu Ariane może mieć jedno lub dwustopniowy rdzeń (paliwo ciekłe) oraz dwa człony na paliwo stałe. Wariant dwustopniowy rakiety wynieść może na orbitę geostacjonarną dwa sztuczne satelity ważące razem ok. 8,5 tony; Ariane 5 w wersji „zubożonej” (jednostopniowa) tylko 5,5 t — na tę samą orbitę, zaś 3 razy

więcej na orbitę niską. Wynika stąd, że ta wersja rakiety nośnej wystarczy na wyniesienie maksymalnie załadowanego Hermesa, który przewidziany jest jako statek wielokrotnego użytku pełniący rolę usługową i serwisową. Specjalizował będzie się natomiast jako powietrzna taksówka w przewozie ludzi — kosmonautów do i ze stacji kosmicznej.

— Chcemy być atrakcyjni, również finansowo, zarówno dla Amerykanów, Rosjan jak i Japończyków — tłumaczy Deloffre — dlatego też Hermes będzie zgodny z ich typami dokowania.

Chociaż dużo mniejszy niż wahadłowiec, Hermes będzie mógł pozostawać na orbicie dwukrotnie dłużej — tzn. do 16 dni. W razie potrzeby, kosztem zmniejszenia przestrzeni bagażowej okres ten będzie można przedłużyć do 30 dni.

Wraz z jego budową zaawansowane są prace naziemne we francuskim ośrodku lotów kosmicznych w Gujanie, gdzie m.in. przygotowują się 6 kilometrowy betonowy pas dla lądującego statku, który szybując powraca z kosmosu.

Problem osłony termicznej europejskiego wahadłowca sprawiający tyle kłopotu NASA konstruktorzy Hermesa zamierzają rozwiązać w sposób mniej skomplikowany. Rozważane jest wykorzystanie płyt (wym. 1 m²) lżejszego i mniej kruchego niż made in USA materiału ceramicznego lub stopu metali.

Również wnętrze Hermesa będzie — zdaniem jego konstruktorów — nowocześniejsze. *Sięgając po nowoczesną technologię*, — tłumaczy dyrektor Deloffre, *szukamy sposobów, by uczynić go lżejszym i bardziej ekonomicznym, a także bezpiecznym.*

Budżet ESA przewiduje wybudowanie tylko dwóch wahadłowców (a'1 mld dol.). W cenę podaną z 20 proc. naddatkami wliczone zostało 6 testów startu i lądowania (w tym jeden z użyciem przystosowanego Airbus A 300) i jeden lot w kosmos.

— Sądźmy, iż przekroczyliśmy koszty eksperymentu — wyjaśnia dyrektor — gdyż wymaga on — już w fazie wdrażania — co najmniej 3 statków.

Najmniej na tym forum kosmicznych przewoźników mają do powiedzenia konstruktorzy zachodni Niemcy. Ale też ich program jest najbardziej odległy w czasie. Dwustopniowy Sänger, który wystartuje za 20 lat, powstaje w koncernie Messerschmitta.

Kto wygra w tym challenge'u, zobaczymy za kilka lat. Jak dotąd rynek kosmiczny podzielony jest między dwa supermocarstwa, z których Związek Radziecki zaproponował ostatnio niższe stawki za fracht.

Na podst. „Popular Science”

Opr. F.P.

A, B — kosmoloty radzieckie, C — kosmolot ESA, D — kosmolot japoński